



- Магнитный принцип измерения
- Инкрементальный
- Диаметр вала 6, 8 или 10 mm
- Разрешение от 4 до 4096 имп.
- Частота: 300 KHz

Техническая спецификация

Диапазон рабочих температур	- 25 ... 85 °C
Температура штока	- 40 ...100 °C
Диаметр корпуса	37 mm
Частота	300 KHz
Обороты	3000 RPM max
Диаметр вала	8mm (опционально 6 или 10)

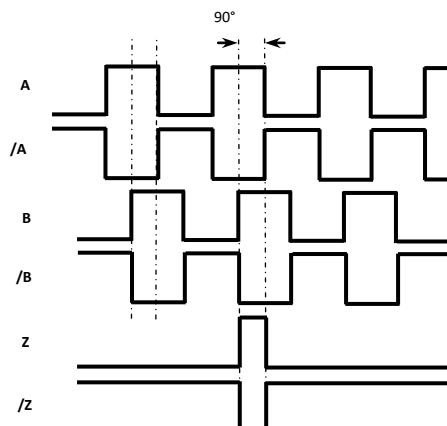
Электрическая спецификация

Питание	+5 V DC, +10V DC...30V DC
Ток питания	50 mA номинальный
Тип выходного сигнала	Push Pull, TTL Line Driver
Выходные сигналы	A, /A, B, /B, Z, /Z
Выходной ток	100 mA max. (каждый канал)
Подключение	8 x 0,14 mm ² экранированный кабель

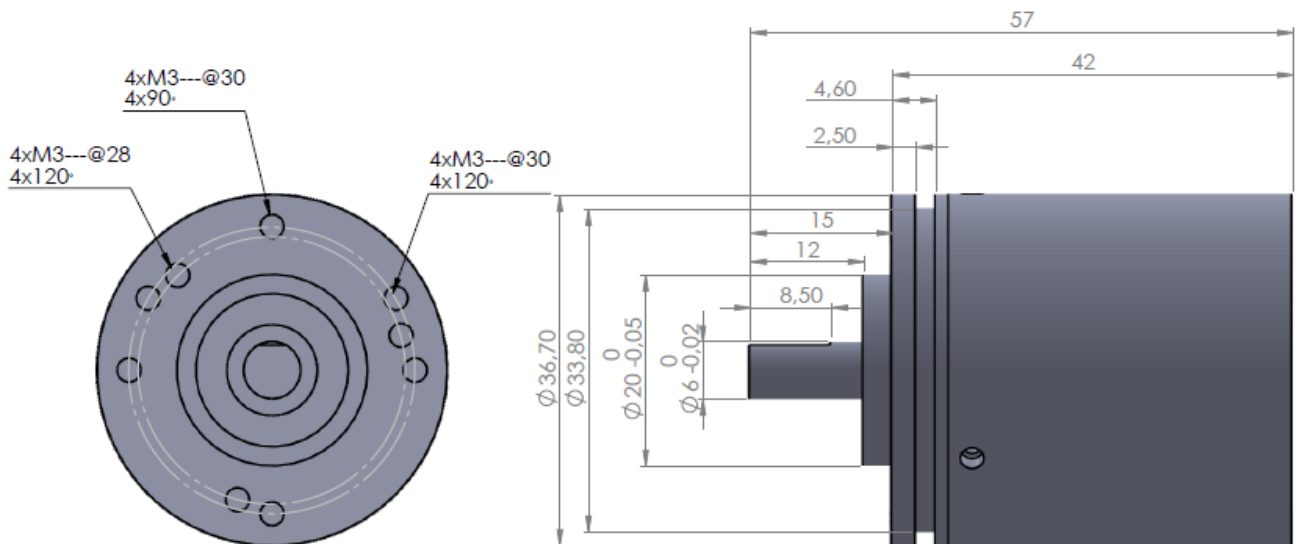
Выводы коннектора и выходные сигналы

Выводы	Цвет кабеля	Сигнал
1	Жёлтый	A
2	Белый	/B
3	Красный	Питание
4	Чёрный	0 V
5	Синий	/A
6	Зелёный	B
7	Серый	/Z
8	Розовый	Z
9	Экран	Заземление

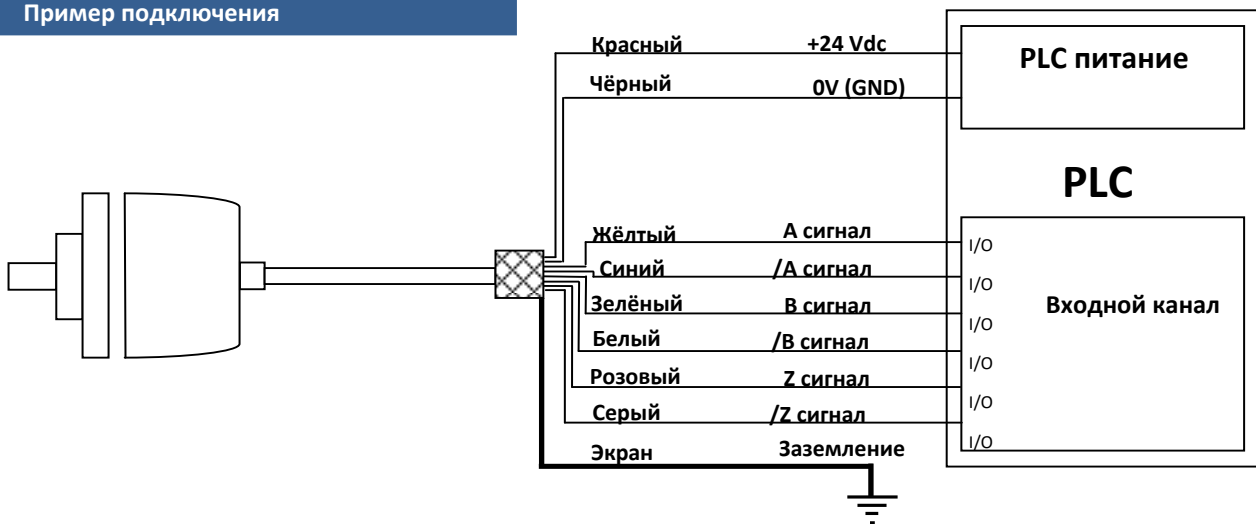
В таблице слева приведены цвета проводов кабеля датчика и их назначение. Если вторичный прибор принимает инвертированные сигналы датчиков Line Driver (/A, /B, /Z), то соответствующие провода необходимо подключить к системе. Если сигналы /A, /B, /Z не используются, соответствующие кабели должны быть изолированы по отдельности. Не забывайте, что на них тоже подается напряжение.



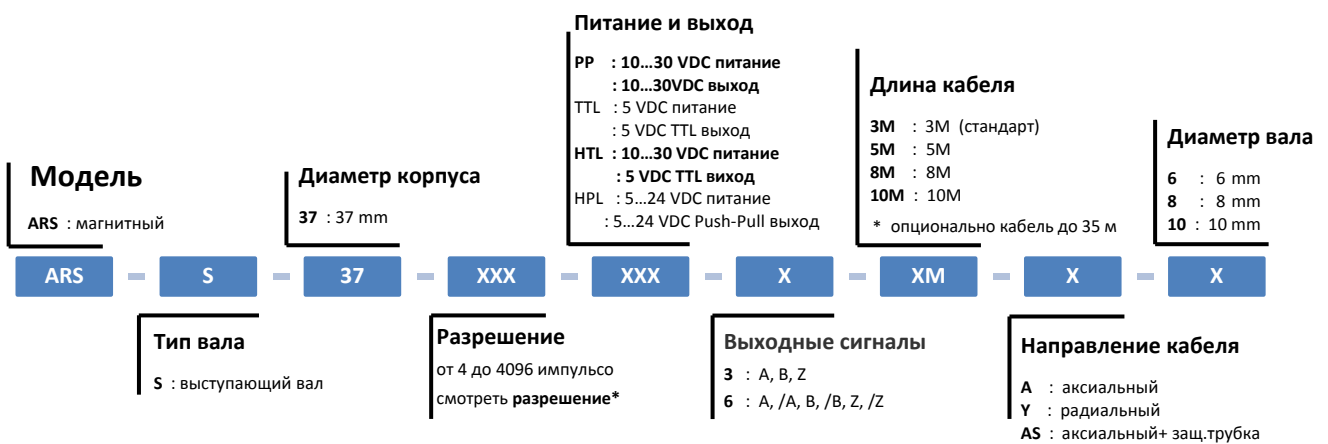
Габаритные размеры



Пример подключения



Пример заказа



*Разрешение:

4 - 8 - 16 - 20 - 25 - 32 - 40 - 50 - 64 - 80 - 100 - 125 - 128 - 200 - 250 - 256 - 400 - 500 - 512 - 800 - 1000 - 1024 - 2048 - 3600 - 4096 (другое по заказу)