



- Оптический принцип измерения
- Инкрементальный
- Диаметр вала 6, 8 или 10 mm
- Разрешение до 2. 000 имп.
- Частота: 300 KHz

Техническая спецификация

Диапазон рабочих температур	- 25 ... 85 °C
Температура штока	- 40 ... 100 °C
Диаметр корпуса	58 mm
Частота	300 KHz
Обороты	6000 RPM max.
Диаметр вала	6 mm, 8 mm, 10 mm

Электрическая спецификация

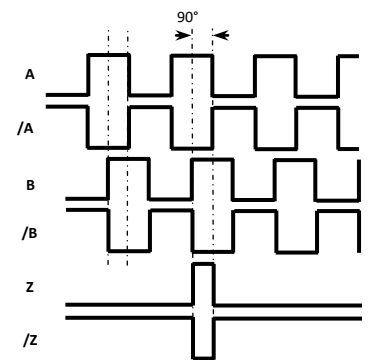
Питание	+5 V DC, +10V DC...30V DC
Ток питания	50 mA номинальный
Тип выходного сигнала	Push Pull, TTL Line Driver, Open Collector
Выходные сигналы	A, /A, B, /B, Z, /Z
Выходной ток	100 mA max. (каждый канал)
Подключение	8 x 0,14 mm ² экранированный кабель

Выходные сигналы

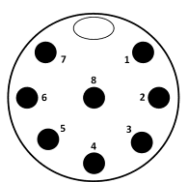
Выводы	Цвет кабеля	Сигнал
1	Жёлтый	A
2	Белый	/B
3	Красный	Питание
4	Чёрный	0 V
5	Синий	/A
6	Зелёный	B
7	Серый	/Z
8	Розовый	Z
9	Экран	Заземление

В таблице слева приведены цвета проводов кабеля датчика и их назначение. Если вторичный прибор принимает инвертированные сигналы датчиков Line Driver (/A, /B, /Z), то соответствующие провода необходимо подключить к системе. Если сигналы /A, /B, /Z не используются, соответствующие кабели должны быть изолированы по отдельности.

Не забывайте, что на них тоже подается напряжение.

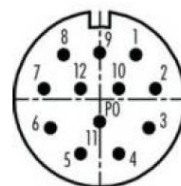


S16 Выводы



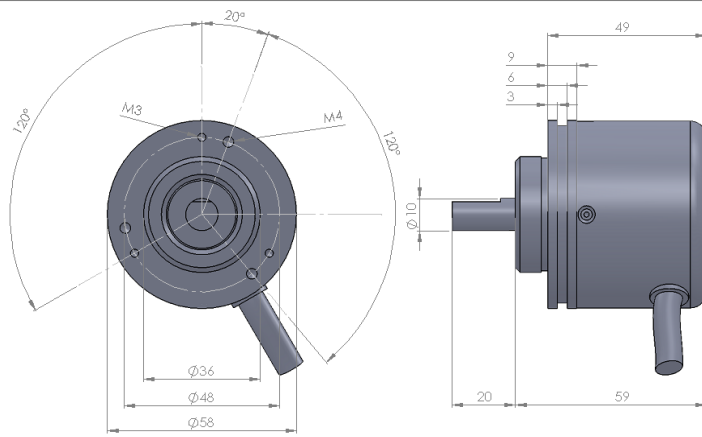
Сигнал	Цвет кабеля
1 A	Жёлтый
2 /B	Белый
3 +V	Красный
4 0 V	Чёрный
5 /A	Синий
6 B	Зелёный
7 /Z	Серый
8 Z	Розовый
заземление	Экран

S23 Выводы

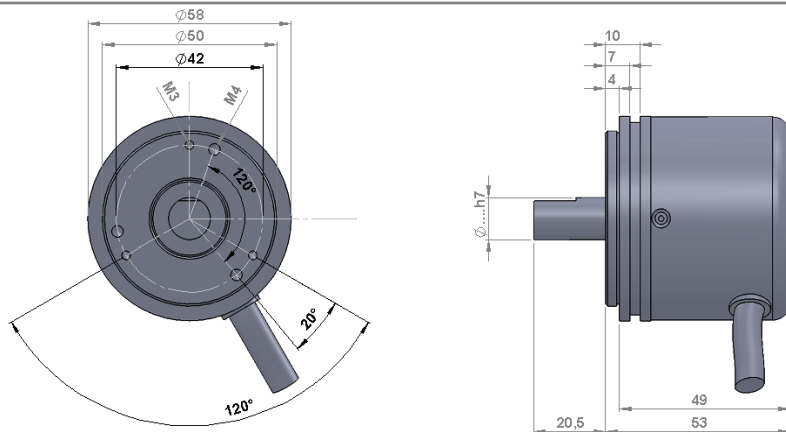


Сигнал	Цвет кабеля
5 A	Жёлтый
1 /B	Белый
12-2 +V	Красный
10-11 0 V	Чёрный
6 /A	Синий
8 B	Зелёный
4 /Z	Серый
3 Z	Розовый
9 GROUND	Экран

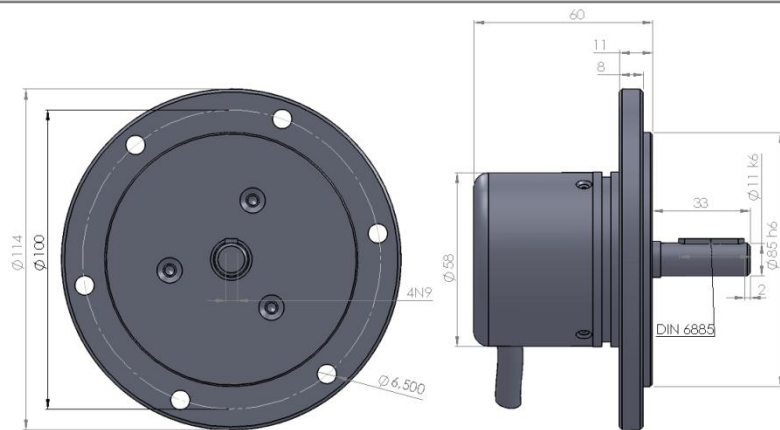
Зажимной фланец



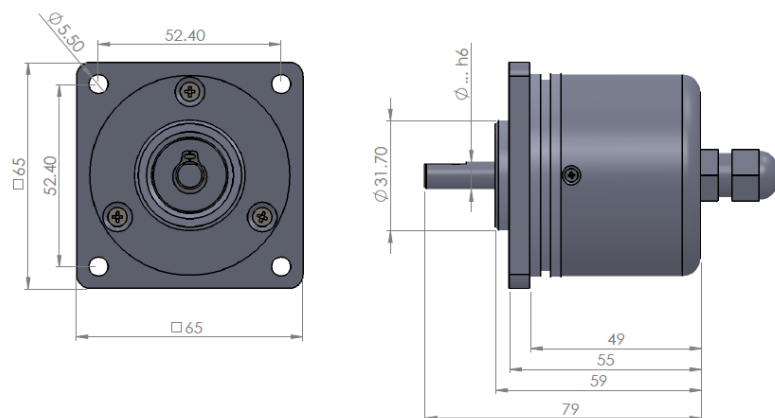
Синхро фланец



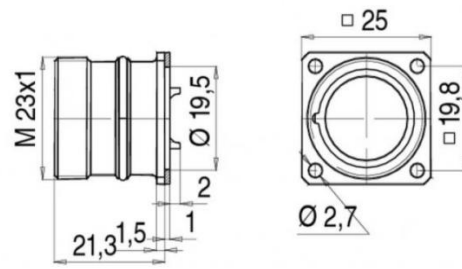
Тахо фланец



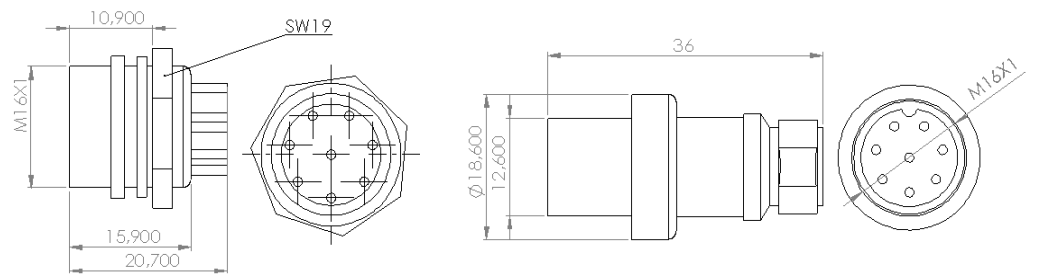
Квадратный фланец



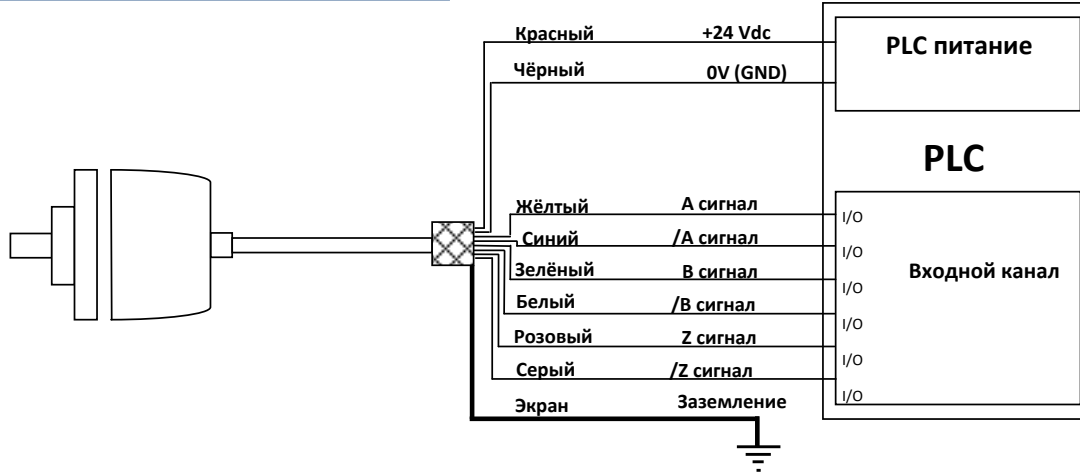
S23 коннектор



S16 коннектор



Пример подключения



S16 (M16, 8 Pin) коннектор



Квадратный фланец и S23 (M23, 12Pin)



Аксиальный кабельный выход в защитном рукаве



Зажимной фланец



Синхро фланец



Тахо фланец

Пример заказа

Модель ARC : оптический	Диаметр корпуса 58 : 58 mm	Питание и выход PP : 10...30 VDC питание : 10...30VDC выход TTL : 5 VDC питание : 5 VDC TTL выход HTL : 10...30 VDC питание : 5 VDC TTL выход HPL : 5...24 VDC питание : 5...24 VDC Push-Pull выход OCL : Open Collector	Длина кабеля 3M : 3M (стандарт) 5M : 5M 8M : 8M 10M : 10M S16 : M16 8Pin коннектор (только аксиальный) S23 : M23 12 коннектор (только радиальный) *опционально кабель до 35 м	Диаметр вала 6 : 6 mm 8 : 8 mm 10 : 10 mm
ARC - S - 58 - XXX - XXX - X - XM - X - X - X	Тип вала S : выступающий вал	Разрешение смотреть разрешение *	Выходные сигналы 3 : A, B, Z 6 : A, /A, B, /B, Z, /Z	Направление кабеля A : аксиальный Y : радиальный AS : аксиальный+ защ.рукав
Тип фланца C : зажимной S : синхро T : тахо				

* Разрешение

60 - 100 - 360 - 500 - 1024 - 1250 - 2000 - 2048 - 2500 - 3600 - 4096 - 5000 - 8192 - 10000 - 16384 - 20000 (другое по заказу)