



- Оптический или магнитный принцип измерения
- Инкрементальный
- Диаметр вала 6, 8, 10, 12, 14 mm
- Разрешение до 2000 имп. для оптического
до 4096 имп. для магнитного
- Частота: 300 KHz

Техническая спецификация

Диапазон рабочих температур	- 25 ... 85 °C
Температура штока	- 40 ... 100 °C
Диаметр корпуса	50 mm
Частота	300 KHz
Обороты	Оптический: 6000 RPM max. Магнитный: 3000 RPM max.
Диаметр вала	6 mm, 8 mm, 10 mm 12 mm, 14 mm

Электрическая спецификация

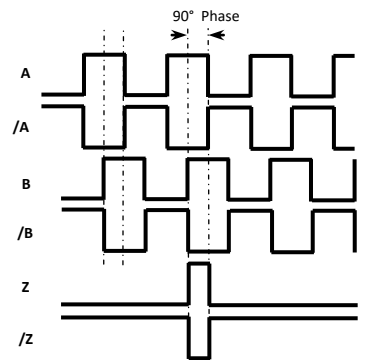
Питание	+5 V DC, +10V DC...30V DC
Ток питания	50 mA номинальный
Тип выходного сигнала	Push Pull, TTL Line Driver, Open Collector (только опич.)
Выходные сигналы	A, /A, B, /B, Z, /Z
Выходной ток	100 mA max. (каждый канал)
Подключение	5 или 8 x 0,14 mm ² экранированный кабель

Выводы коннектора и выходные сигналы

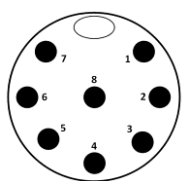
Выводы	Цвет кабеля	Сигнал
1	Жёлтый	A
2	Белый	/B
3	Красный	Питание
4	Чёрный	0 V
5	Синий	/A
6	Зелёный	B
7	Серый	/Z
8	Розовый	Z
9	Экран	Заземление

В таблице слева приведены цвета проводов кабеля датчика и их назначение. Если вторичный прибор принимает инвертированные сигналы датчиков Line Driver (/A, /B, /Z), то соответствующие провода необходимо подключить к системе. Если сигналы /A, /B, /Z не используются, соответствующие кабели должны быть изолированы по отдельности.

Не забывайте, что на них тоже подается напряжение.

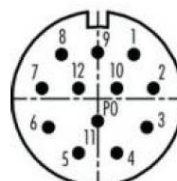


S16 Выводы Сигнал Цвет кабеля



Выводы	Сигнал	Цвет кабеля
1	A	Жёлтый
2	/B	Белый
3	+V	Красный
4	0 V	Чёрный
5	/A	Синий
6	B	Зелёный
7	/Z	Серый
8	Z	Розовый
	заземление	Экран

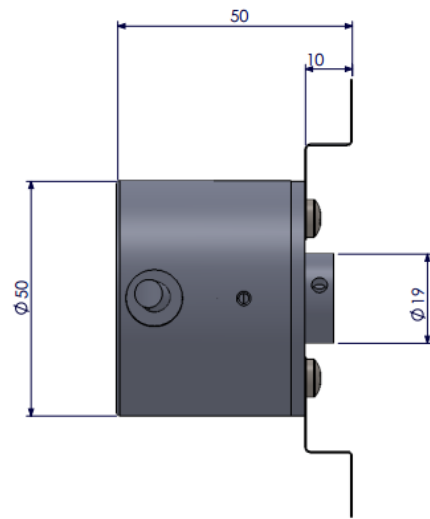
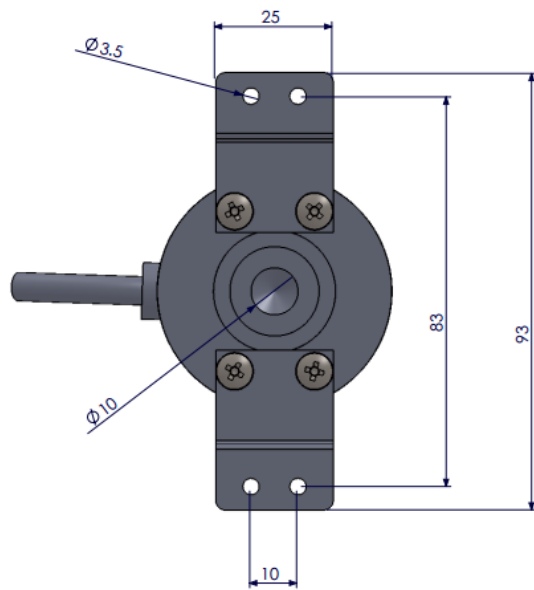
S16 Выводы Сигнал Цвет кабеля



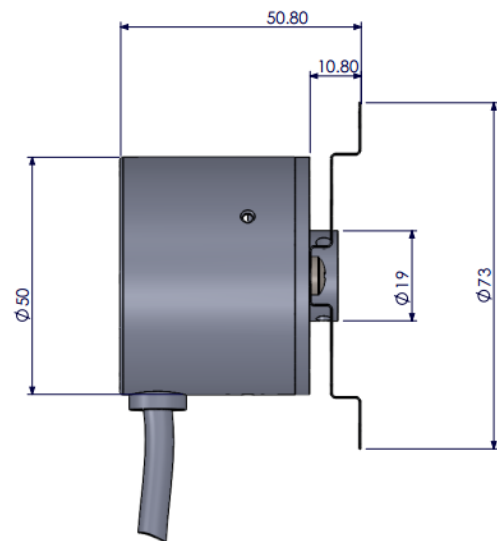
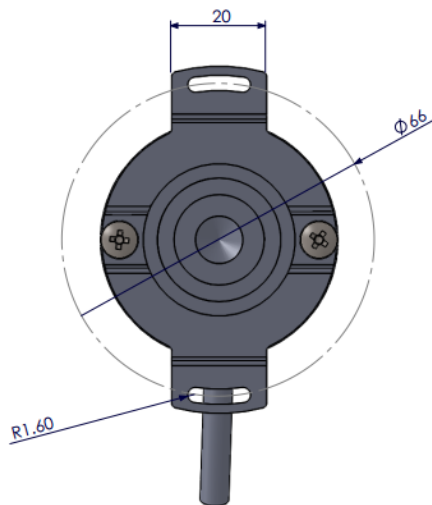
Выводы	Сигнал	Цвет кабеля
5	A	Жёлтый
1	/B	Белый
12-2	+V	Красный
10-11	0 V	Чёрный
6	/A	Синий
8	B	Зелёный
4	/Z	Серый
3	Z	Розовый
9	GROUND	Экран

Габаритные размеры

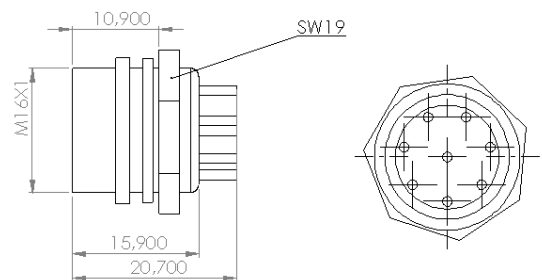
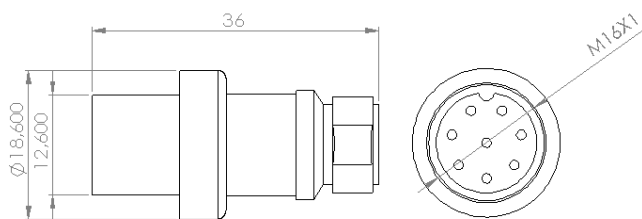
FZ – “Z” Тип фланца



FC – Круговой фланец

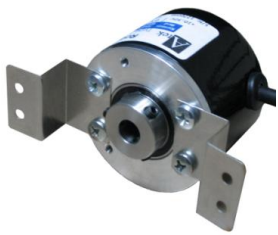
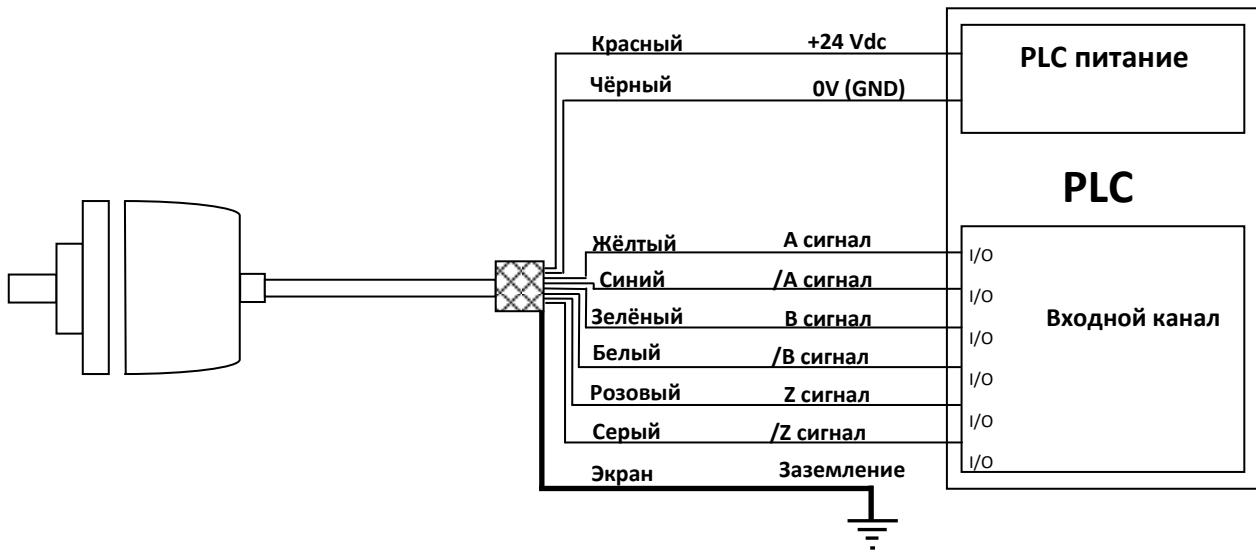


S16 коннектор



Глубина отверстия: 20 мм (стандарт) – другая на заказ

Пример подключения



FZ - "Z" тип фланца



FC – круговой фланец



S23 (M23, 12Pin)
коннектор



S16 (M16, 8 Pin)
коннектор



Аксиальный
кабельный выход в
защитном рукаве

Пример заказа

Модель

ARC : оптический
 ARS : магнитный

Диаметр корпуса

58 : 58 mm

Питание и выход

PP : 10...30 VDC питание
 : 10...30VDC выход
 TTL : 5 VDC питание
 : 5 VDC TTL выход
 HTL : 10...30 VDC питание
 : 5 VDC TTL выход
 HPL : 5...24 VDC питание
 : 5...24 VDC Push-Pull выход
 OCL : Open Collector
 (только оптические)

Длина кабеля

3M : 3M (стандарт)
 5M : 5M
 8M : 8M
 10M : 10M
 S16 : M16 8Pin коннектор
 (только аксиальный)
 S23 : M23 12 коннектор
 (только радиальный)
 * опционально кабель до 35 м

Диаметр вала

6 : 6 mm
 8 : 8 mm
 10 : 10 mm
 12 : 12 mm
 14 : 14 mm

XXX

V

50

XXX

XXX

X

XM

X

X

X

Тип вала

V : полый вал

Разрешение

от 4 до 5000 импульсов
 смотреть разрешение*

Выходные сигналы

3 : A, B, Z
 6 : A, /A, B, /B, Z, /Z

Направление кабеля

A : аксиальный
 Y : радиальный
 AS : аксиальный+ защ. рукав

Тип фланца

FZ : "Z" тип
 FC : круговой

* Разрешение:

_____ : 60 - 100 - 360 - 500 - 1024 - 1250 - 2000 - 2048 - 2500 - 3600 - 4096 - 5000 -
 8192 - 10000 - 16384 - 20000 (другое по заказу)
 _____ : 4 - 8 - 16 - 20 - 25 - 32 - 40 - 50 - 64 - 80 - 100 - 125 - 128 - 200 - 250 - 256 -
 400 - 500 - 512 - 800 - 1000 - 1024 - 2048 - 3600 - 4096 ()

Пример кода заказа :

ARC-V-50-1024-PP-6-10M-A-10-FZ

Энкодер оптический, полый вал, диаметр корпуса 58мм,
 1024 импульса на оборот, ПУШПУЛ, 6 выходных сигналов, 10
 метров кабеля, аксиальный без защ. рукава, вал 10мм,
 фланец типа Z