



- Оптический принцип измерения
- Инкрементальный
- Диаметр вала от 30 до 42 mm
- Разрешение 1024 имп.
- Частота: 300 KHz
- Диаметр корпуса 100 mm

Техническая спецификация

Диапазон рабочих температур	- 25 ... 85 °C
Температура штока	- 40 ... 100 °C
Диаметр корпуса	100 mm
Частота	300 Khz
Обороты	6000 RPM max.
Диаметр вала	30 mm, 32 mm, 38 mm, 40 mm, 42 mm

Электрическая спецификация

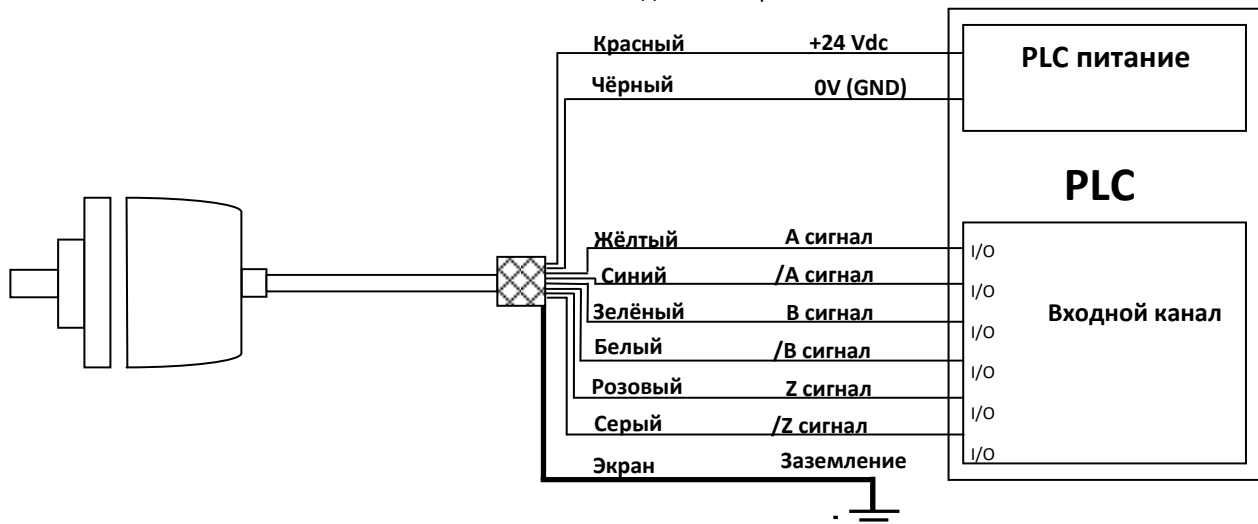
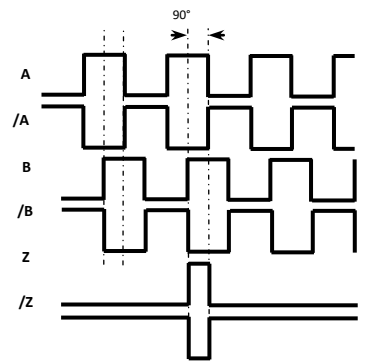
Питание	+5 V DC, +10V DC...30V DC
Ток питания	50 mA номинальный
Тип выходного сигнала	Push Pull, TTL Line Driver, Open Collector
Выходные сигналы	A, /A, B, /B, Z, /Z
Выходной ток	100mA max. (каждый канал)
Подключение	5 или 8 x 0,14 mm ² экранированный кабель

Выводы коннектора и выходные сигналы

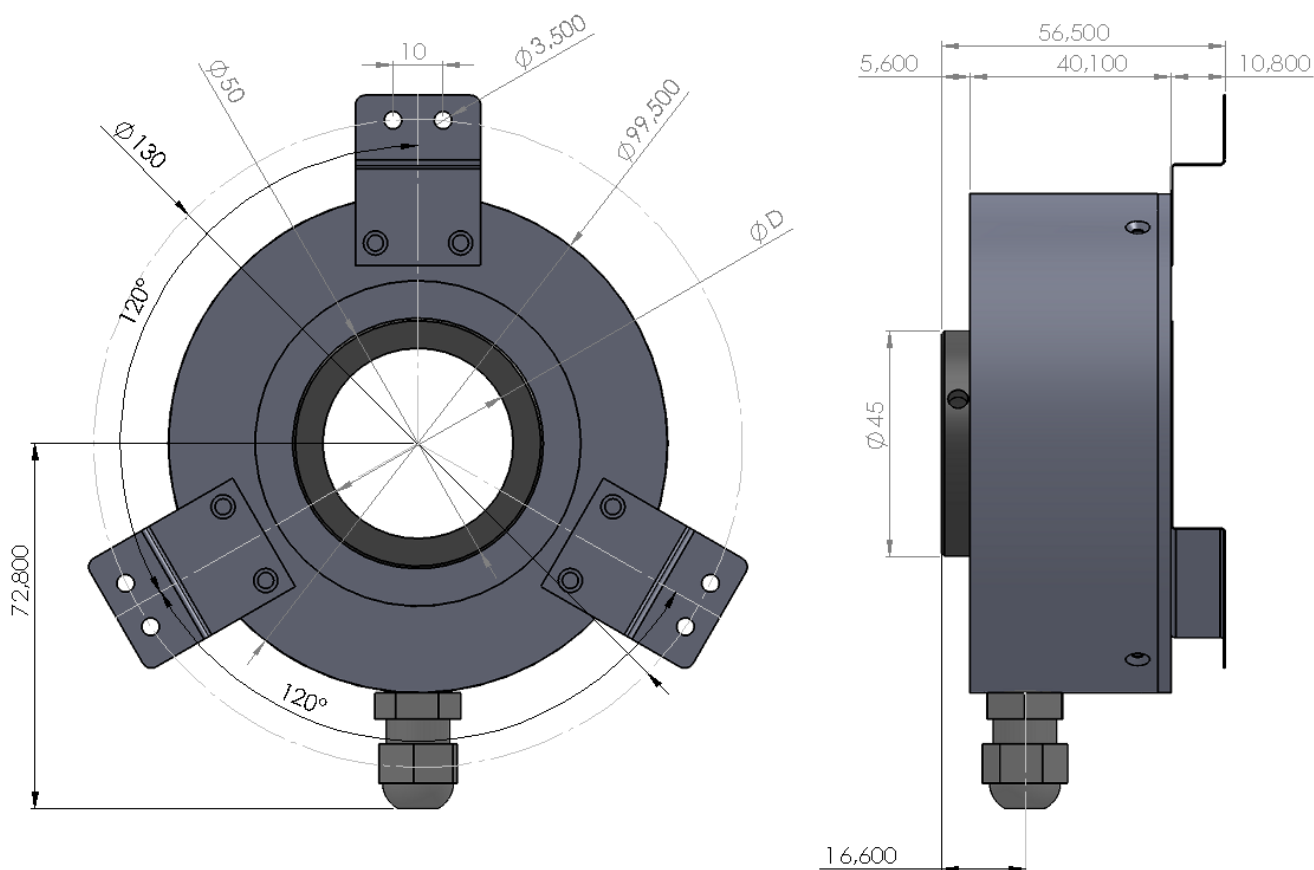
Выводы	Цвет кабеля	Сигнал
1	Жёлтый	A
2	Белый	/B
3	Красный	Питание
4	Чёрный	0 V
5	Синий	/A
6	Зелёный	B
7	Серый	/Z
8	Розовый	Z
9	Экран	Заземление

В таблице слева приведены цвета проводов кабеля датчика и их назначение. Если вторичный прибор принимает инвертированные сигналы датчиков Line Driver (/A, /B, /Z), то соответствующие провода необходимо подключить к системе. Если сигналы /A, /B, /Z не используются, соответствующие кабели должны быть изолированы по отдельности.

Не забывайте, что на них тоже подается напряжение.



Габаритные размеры



Модель

ARC : оптический

Диаметр корпуса

100 : 100 mm

Питание и выход

PP : 10...30 VDC питание
 : 10...30VDC выход
 TTL : 5 VDC питание
 : 5 VDC TTL выход
 HTL : 10...30 VDC питание
 : 5 VDC TTL выход
 HPL : 5...24 VDC питание
 : 5...24 VDC Push-Pull выход
 OCL : Open Collector

Длина кабеля

3M : 3M (стандарт)
 5M : 5M
 8M : 8M
 10M : 10M
 опционально кабель до 35 м

Тип фланца

FZ : "Z" тип фланца

