



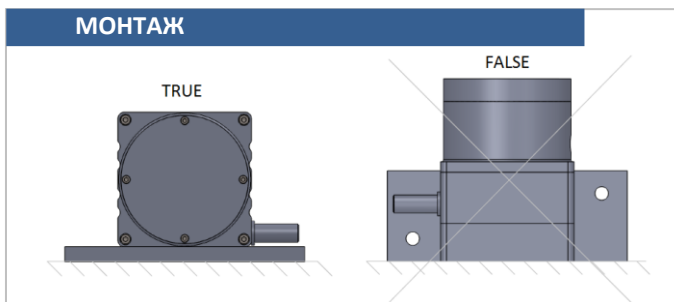
- Длина измерения от 5.000 мм до 10.000 мм
- Диаметр нержавеющей стальной троса 1 мм
- Макс. напряжение питания 42V
- Малогабаритный
- Высокопрочный трос из нержавеющей стали
- Потенциометрический выход
0-10 VDC аналоговый выход
4-20 mA токовый выход
- Макс. скорость 0,5 м/с
- Степень защиты IP54
- Ударо/вибростойкий

Серия AWP - тросовые потенциометрические датчики положения, которые преобразуют линейное перемещение в значение сопротивления. Состоят из прецизионного вращательного потенциометра, намоточно/размоточного устройства, стального тросика.

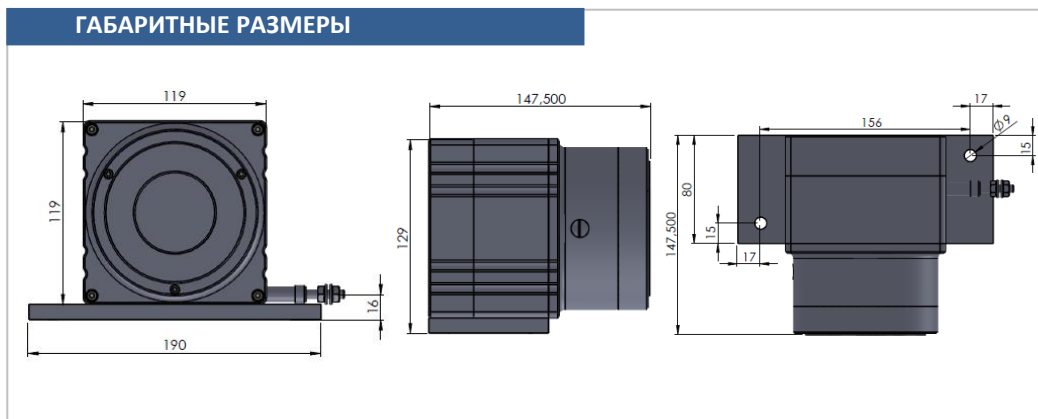
ТЕХНИЧЕСКАЯ СПЕЦИФИКАЦИЯ

Питание	Макс. 42 V
Длина измерения (мм)	5.000, 6.000, 7.000, 8.000, 9.000, 10.000 (Другое под заказ)
Макс. скорость	0,5 м/с
Сопротивление	5KΩ (Другое под заказ)
Выход	Потенциометрический 0-10 VDC аналоговый выход 4-20 mA токовый выход
Линейность	± 0,25 %
Степень защиты	IP54
Температура	- 25 ... +85 °C
Относит. влажность	от 10 % до 90 %

МОНТАЖ



ГАБАРИТНЫЕ РАЗМЕРЫ



ПРИМЕР ЗАКАЗА

Модель

AWP 310

AWP 310

XXX

Длина

См длина троса*

Сопротивление

5K : 5KΩ
(Другое под заказ)

5K

3M

Длина кабеля

3M : 3M (стандарт)
5M : 5M
10M : 10M
S16 : M16 коннектор
S23 : M23 коннектор
*Другое под заказ

Выходной сигнал

По умолчанию : Потенциометрич.
V : 0-10 VDC
A : 4-20 mA

X

*Длина троса (мм):
5000, 6000, 7000, 8000, 9000, 10.000 (Другое под заказ)