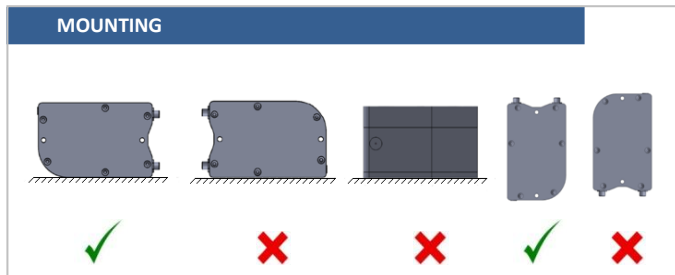




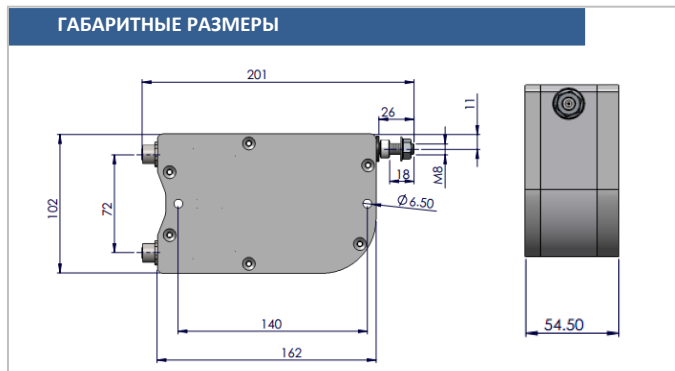
- Длина измерения от 2.000 мм до 5.000 мм
- Макс. напряжение питания 42V
- Малогабаритный
- Высокопрочный трос из нержавеющей стали
- Макс. скорость 0,5 м/с
- Степень защиты IP67
- Ударо/вибростойкий
- Корпус из анодированного алюминия

Потенциометр серии AWP810 преобразует линейное движение в потенциометрический выход. AWP810 легко используется в наружных средах с степенью защиты IP67 или IP68(опционально). Еще одной важной особенностью этой модели является возможность двойного потенциометра внутри, что позволяет датчику продолжать измерение, даже если один потенциометр выходит из строя по какой-либо причине. Существуют различные варианты моделей до 5000 мм. Чаще всего используемые в системах автомобильного оборудования.




### ТЕХНИЧЕСКАЯ СПЕЦИФИКАЦИЯ

Питание	Макс. 42 V
Длина измерения (мм)	2000 , 3000 , 4000 , 5000 мм (Другое под заказ)
Макс. скорость	0,5 м/с
Сопротивление	5KΩ или опционально 10KΩ
Выход	Потенциометрич., 4..20mA, 0..10V или CANopen
Линейность	± 0,25 % FS
Степень защиты	IP67
Температура	- 40 to +85 °C
Относит. влажность	%10 to %90
Вес	< 2.2 кг



Сигнал	M12 разъём	Кабель
NC	Pin 1	Экран
+ Питание	Pin 2	Красный
0 V	Pin 3	Чёрный
Выход	Pin 4	Жёлтый
NC	Pin 5	Зелёный



### ПРИМЕР ЗАКАЗА

<b>Модель</b> AWP 810	<b>Сопротивление</b> 5K : 5KΩ (Другое под заказ)	<b>Выходные сигналы</b> По умолчанию : Потенциометрич. V : 0-10 VDC A : 4-20 mA C : Can Open (CiA DS406)
<b>AWP810</b>	<b>5K</b>	<b>3M</b>
<b>XXX</b>	<b>3M</b>	<b>-</b>
<b>Длина хода</b> 2000 : 2000 мм 3000 : 3000 мм 4000 : 4000 мм 5000 : 5000 мм	<b>Длина кабеля</b> S12 : M12 разъём 3M : 3 м (по умолчанию) 5M : 5 м 10M : 10 м	