

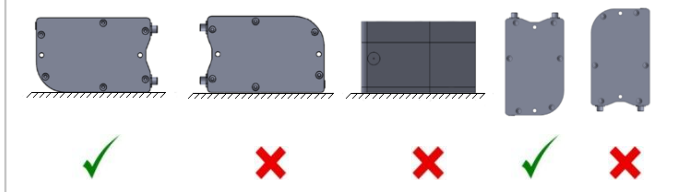


- Длина измерения от 6.000 мм до 10.000 мм
- Макс. напряжение питания 42V
- Малогабаритный
- Высокопрочный трос из нержавеющей стали
- Макс. скорость 0,5 м/с
- Степень защиты IP67
- Ударо/вибростойкий
- Корпус из анодированного алюминия

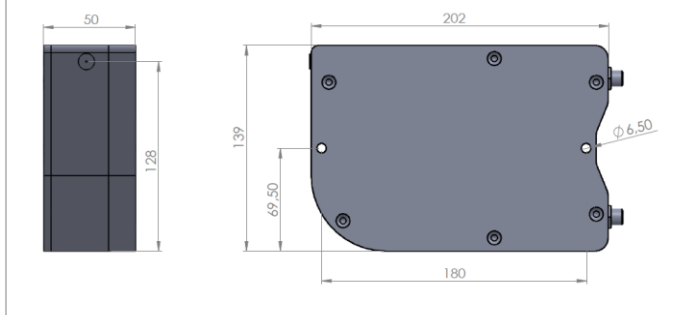
Потенциометр серии AWP810 преобразует линейное движение в потенциометрический выход. AWP810 легко используется в наружных средах с степенью защиты IP67 или IP68(опционально). Еще одной важной особенностью этой модели является возможность двойного потенциометра внутри, что позволяет датчику продолжать измерение, даже если один потенциометр выходит из строя по какой-либо причине.

Имеются различные длины хода до 10.000 мм, используемые во многих различных применениях, таких как гидравлические цилиндры, автоматизация производства, медицинские устройства, структурные испытания, робототехника и основное промышленное оборудование.

МОНТАЖ



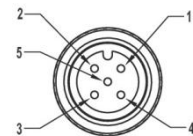
ГАБАРИТНЫЕ РАЗМЕРЫ



ТЕХНИЧЕСКАЯ СПЕЦИФИКАЦИЯ

Питание	Потенциометрическое : +5...42VDC 4..20mA, 0..10V: +24VDC CANopen : +10...30VDC
Длина хода	6000 , 7000 , 8000 , 10.000 мм (Другое под заказ)
Макс. скорость	0,5 м/с
Сопротивление	5KΩ или опционально 10KΩ
Выходные сигналы	Потенциометрич., 4..20mA, 0..10V или CANopen
Линейность	± 0,25 % FS
Степень защиты	IP67
Рабочая температура	- 40 до +85 °C
Относительная влажность	%10 до %90
Вес	< 3200 г

Сигнал	M12 разъём	Кабель
NC	Pin 1	Экран
+ Питание	Pin 2	Красный
0 V	Pin 3	Чёрный
Выход	Pin 4	Жёлтый
NC	Pin 5	Зелёный



ПРИМЕР ЗАКАЗА

Модель

AWP 820

AWP820

Сопротивление

5K : 5KΩ

(Другое под заказ)

5K

Выходные сигналы

По умолчанию : Потенциометрич.

V : 0-10 VDC

A : 4-20 mA

C : Can Open (CiA DS406)

3M

Длина хода

6000 : 6000 мм

7000 : 7000 мм

8000 : 8000 мм

10000 : 10000 мм

Длина кабеля

S12 : M12 разъём

3M : 3 м (по умолчанию)

5M : 5 м

10M : 10 м