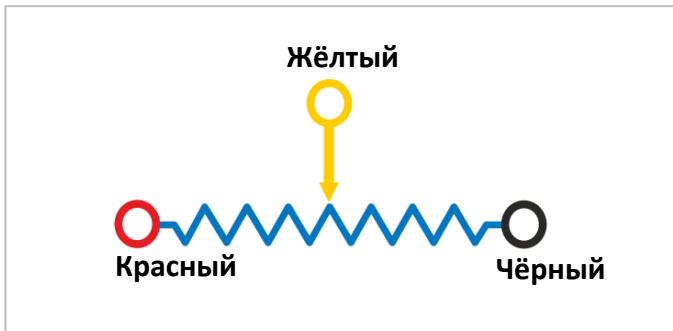




- Длина измерения от 300 мм до 2,750 мм
- Диаметр нержавеющей стальной троса 0,5 мм
- Макс. питание 42V
- Малогабаритный
- Высокопрочный трос из нержавеющей стали
- Потенциометрический выход
- 0-10 VDC аналоговый выход
- 4-20 мА токовый выход
- Макс. скорость 0,5 м/с
- Ударо/вибростойкий

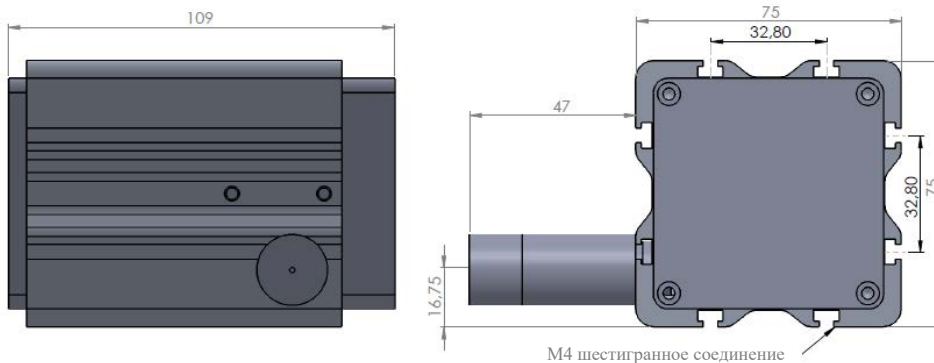
Серия AWP - тросовые потенциометрические датчики положения, которые преобразуют линейное перемещение в значение сопротивления. Состоят из прецизионного вращательного потенциометра, намоточного/размоточного устройства, стального тросика. Датчики производятся в диапазонах измерения от 300 до 2750 мм. Другая длина троса, соединительного кабеля или типа подключения (коннектор), производится под заказ.



ТЕХНИЧЕСКАЯ СПЕЦИФИКАЦИЯ

Питание	Макс. 42 V
Длина хода (мм)	300, 400, 500, 600, 750, 800, 900, 1000, 1100, 1250, 1400, 1500, 1600, 1750, 1800, 2000, 2500, 2750 (Другое под заказ)
Макс. скорость	0,5 м/с
Сопротивление	5KΩ (Другое под заказ)
Выход	Потенциометрический 0-10 VDC аналоговый выход 4-20 мА токовый выход (Другое под заказ)
Линейность	± %0,25
Рабочая температура	- 25 to +85 °C
Относительная влажность	%10 ... %90
Вес	< 400 г

ГАБАРИТНЫЕ РАЗМЕРЫ



ПРИМЕР ЗАКАЗА

Модель

AWP 120

AWP120

XXX

Длина хода

см. ниже*

Сопротивление

5K : 5KΩ
(Другое под заказ)

5K

Выходной сигнал

По умолчанию : Потенциометрич.
V : 0-10 VDC
A : 4-20 мА

3M

Длина кабеля

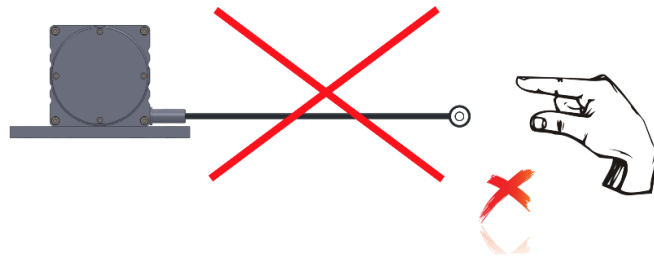
3M : 3M (По умолчанию)
5M : 5M
10M : 10M
S16 : M16 Разъём
S23 : M23 Разъём

*соединительный коннектор, под заказ

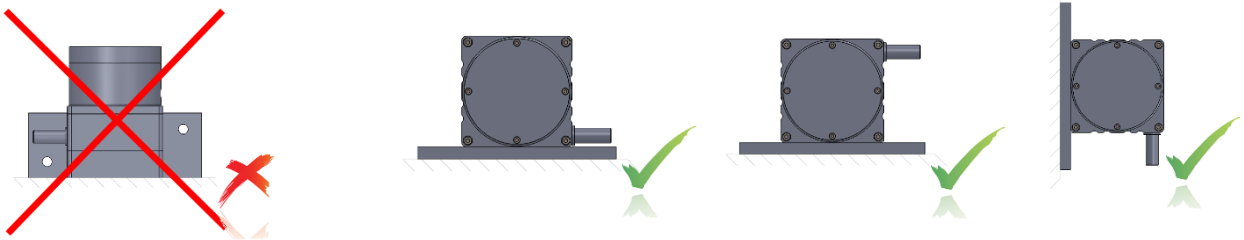
Длина хода (мм): 300, 400, 500, 600, 750, 800, 900, 1000, 1100, 1250, 1400, 1500, 1600, 1750, 1800, 2000, 2500, 2750

ВНИМАНИЕ

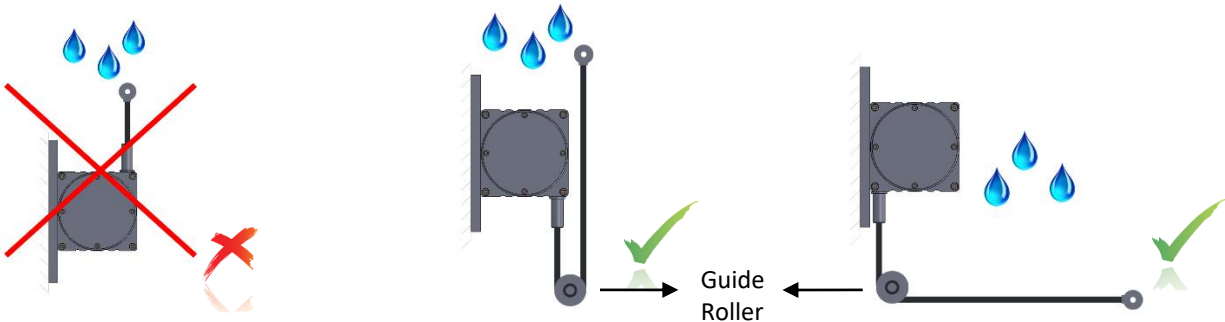
1. Не отпускать трос без сопровождения (для избежания перекручивания троса)



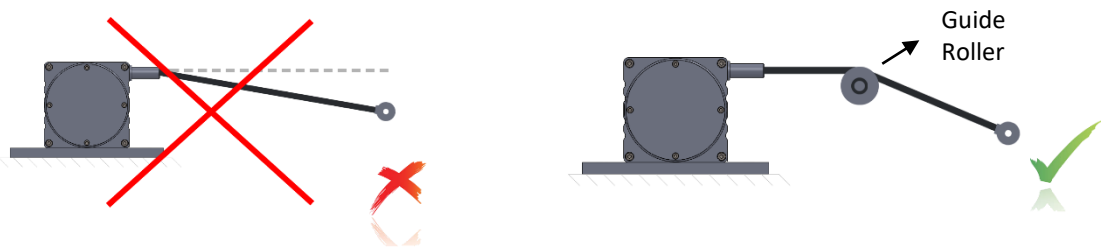
2. Датчик утанавливать только в вертикальном положении



3. Если возможно попадание воды на датчик, монтаж производить тросовым вводом вниз (по направлению течения воды), при необходимости использовать направляющий ролик



4. Трос не должен извлекаться под углом. При необходимости использовать направляющий ролик



Неполадки, связанные с несоблюдением данных рекомендаций по монтажу, не подлежат гарантийному обслуживанию.