

INC 210 ИНКЛИНОМЕТР (Датчик наклона)

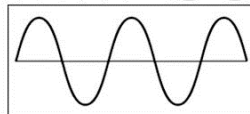


- Диапазон измерения до 360°
- Одинарная ось
- CANopen выход
- Аналоговый выход: 0-10 V_{DC}, 4-20 mA
- Дополнительный избыточный выход
- Высокая и стабильная точность ±0.1°
- Переопределяемая точка 0°
- Устойчивость к ударам/вибрации
- Нечувствительность к изменениям влажности / температуры
- Простая конструкция и монтаж
- Степень защиты IP67
- Прочный и компактный металлический корпус

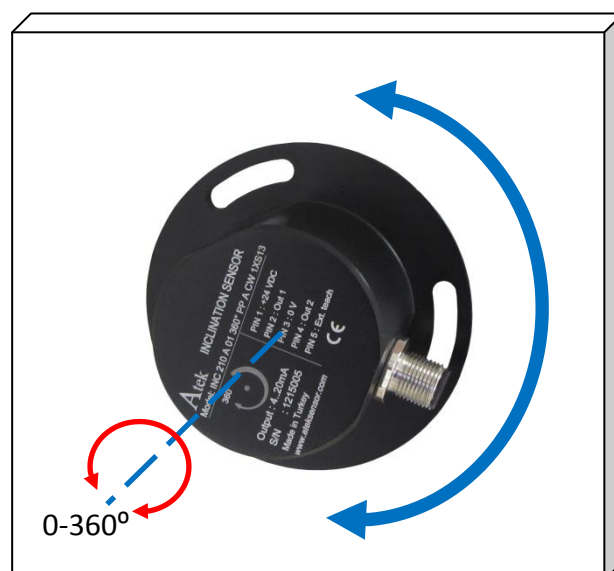
Область применения

- Краны
- Экскаваторы
- Вилочные погрузчики
- Пожарные машины
- Движение солнечных панелей
- Системы слежения
- Судостроение
- Робототехника
- Строительная техника
- Системы видеонаблюдения
- Ветряные турбины
- Авиация
- Пневматическая подъемная платформа
- Системы выравнивания колес
- Точные лазерные станки для резки
- Аэрокосмическая техника

ANALOG



CANopen®



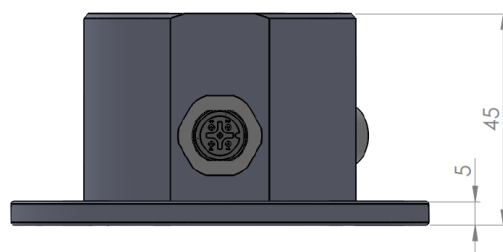
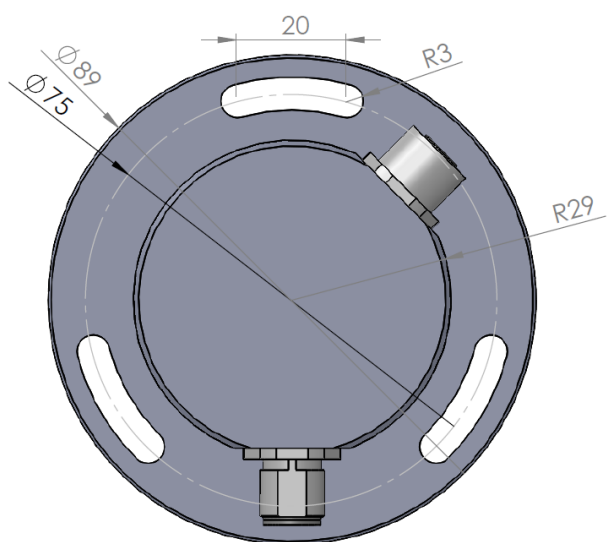
1. ТЕХНИЧЕСКАЯ ХАРАКТЕРИСТИКА

Общие характеристики

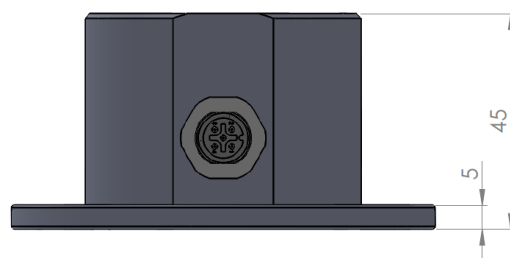
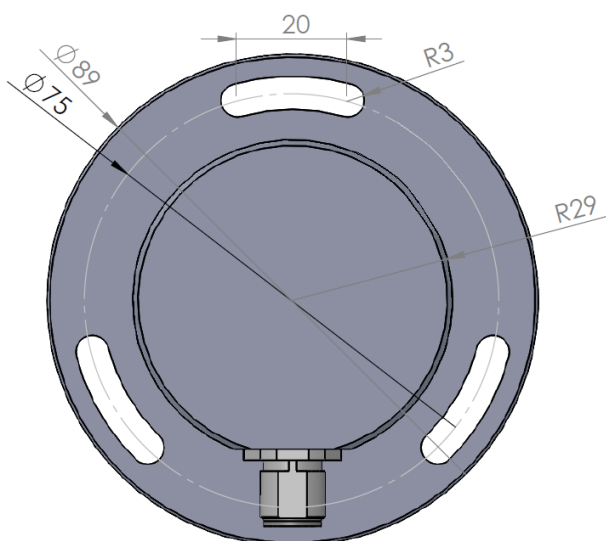
Диапазон измерения	Различные варианты до 360°
Питание	12...30 V _{DC}
Оси	X (одинарная ось)
Выход	Аналоговый выход 4-20mA или 0.1-10V _{DC} CANopen **Дополнительный избыточный выход
Точность	±0,1°
Разрешение	Аналоговый выход: 12 bit CANopen выход: 0.05°
Степень защиты	IP 67
Влажность	%10 ... %90
Диапазон температур	-30 °C ... +70 °C
Электрическое соединение	Аналоговая модель: M12 5 пин (male) или с помощью кабеля CANopen модель: M12 коннектор 5 пин (male или female)
Корпус	Алюминий покрытый черным никелемВес
Вес	250 грамм

CANopen характеристики

Протокол связи	CiA 301
Разрешение	23 bit
Частота ответа	100 Hz
Тип	CANopen, CiA DS410
Идентификатор узла	По умолчанию: 1 Может быть организовано LSS и SDO между 1 and 127
Скорость передачи	10 kBit/s, 20 kBit/s, 50 kBit/s, 100 kBit/s, 125 kBit/s, 250 kBit/s, 500 kBit/s, 800 kBit/s, 1 Mbit/s
PDO скорость передачи	500 ms
Сообщение об ошибках	Heartbeat, Экстренное сообщение
PDO	1 Tx PDO
PDO режимы	Срабатывание типа событие/время, Синхр./Асинхр.
SDO	1 сервер



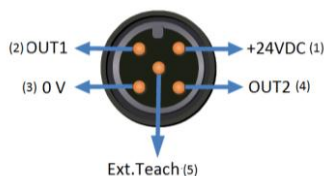
CANOPEN



ANALOG

Аналоговый

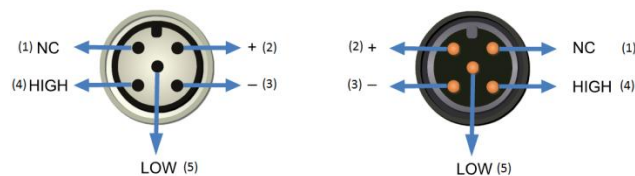
Сигнал	M12 коннектор	Цвет кабеля
U+ (12..30V _{DC})	Пин 1	Красный
Выход 1: 0.1-10V _{DC} / 4-20mA	Пин 2	Жёлтый
GND (0V)	Пин 3	Чёрный
Выход 2: 0.1-10V _{DC} / 4-20mA	Пин 4	Зеленый
Сброс	Пин 5	Розовый



Функция сброса – применяется для определения точки 0°. Когда пин 5 активируется в первый раз, происходит сброс, и 0° становится там, где находится датчик в тот момент. Когда контакт 5 активируется в течение 2-го раза, заводские настройки применяются для 0° точки.

CANOPEN

Сигнал	M12 коннектор	Цвет кабеля
CAN_SHIELD	Пин 1	Экран.
U+ (12..30V _{DC})	Пин 2	Красный
GND (0V)	Пин 3	Чёрный
CAN_H	Пин 4	Жёлтый
CAN_L	Пин 5	Зеленый



Код заказа

Модель
INC 210

Оси
01 : Одинарная ось

Питание
PP : 12...30 V_{DC}

Направление выходного сигнала
CW : Увеличение выходного сигнала по часовой стрелке
CCW : Увеличения выходного сигнала против часовой стрелки

INC 210 - E - 01 - 090 - PP - A - CW - 3M

Тип датчика
E : Наклонный
A : Угловой

Диапазон измерения
360 : 0°-360° диапазон измерения
180 : 0°-180° диапазон измерения
*Опционально другие диапазоны

Выходной сигнал
V : 0.1-10V_{DC} аналоговый
A : 4-20 mA аналоговый
C : CANopen
Резервный (двойной выход)
VR : 0.1-10V_{DC} аналоговый
AR : 4-20 mA аналоговый
CR : CANopen

Соединение
3M : 3 м (по-умолчанию)
1XS13 : M12 коннектор 5 пин
2XS13 : M12 коннектор, 5 пин (Резервная модель)

“Ваш партнёр в решениях с крановыми системами”

