

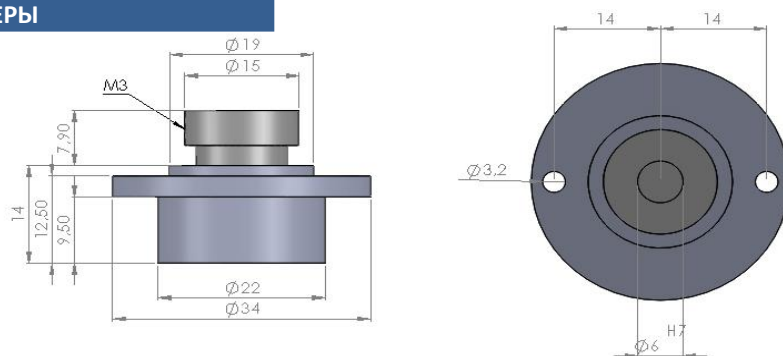


- Компактные размеры
- Бесконтактное измерение
- Продолжительный срок службы
- Высокая точность
- Низкий уровень шума в контуре выходного сигнала

Подключение	
Заземление	черный
Питание	красный
Выходной сигнал	желтый

Техническая спецификация	
Питание	5 VDC $\pm 0,5V$ 24 VDC $\pm 6V$
Выходной сигнал	Логометрический (Напряжение питания 5V $\pm 0,5 V$) нагрузка $\geq 1K\Omega$ 0,1 ... 10 V (Напряжение питания 24V $\pm 6V$) нагрузка $\geq 1K\Omega$
Диапазон измерений	0...30, 0...360 (10° шаг)
Вал	нержавеющая сталь
Корпус	алюминий
Обратное напряжение	Да, только фидер
Мах. скорость	120 min ⁻¹
Ассигасу	% 0.5
Длина кабеля	500 mm
Температура	-25 ... +85°

ГАБАРИТНЫЕ РАЗМЕРЫ



Код заказа

Модель

RCS 2200

360

Питание

TTL : 5VDC $\pm 0,5V$
PP : 24 VDC $\pm 6V$

PP

Длина кабеля

0,5M : 0,5 м

0,5M

Угол

360 : 0...360°
30 : 0...30°

Выходной сигнал

V : 0...10 V



Atek Sensor Technology A.S.

Tuzla Kimya Sanayicileri Org. San. Bolg. Melek Aras Bulvari, No:67 34956 Tuzla-Istanbul / TURKEY

Tel: +90 216 399 44 04

Fax: +90 216 399 44 02

www.ateksensor.com

info@ateksensor.com