

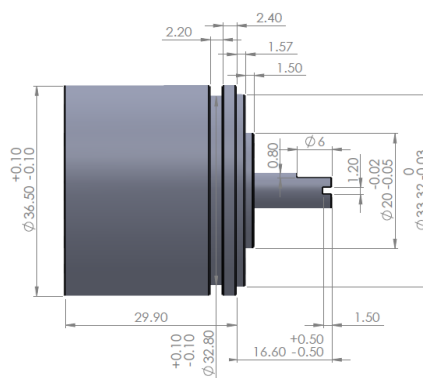
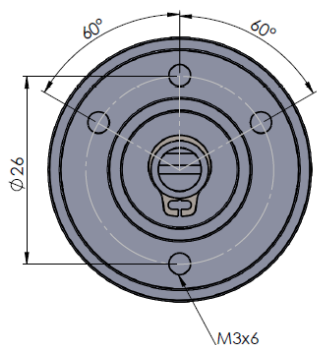


- Компактные размеры
- Бесконтактное измерение
- Продолжительный срок службы
- Высокая точность
- Низкий уровень шума в контуре выходного сигнала

Подключение	
Заземление	черный
Питание	красный
Выходной сигнал	желтый

Техническая спецификация	
Питание	5 VDC $\pm 0,5V$ 24 VDC $\pm 6V$
Выходной сигнал	Логометрический (Напряжение питания 5V $\pm 0,5 V$) нагрузка $\geq 1K\Omega$ 0,1 ... 10 V (Напряжение питания 24V $\pm 6V$) нагрузка $\geq 1K\Omega$ 4...20 mA (Напряжение питания 24V $\pm 6V$) нагрузка 0...250 Ω
Диапазон измерений	0...30, 0...360 (10° шаг)
Вал	нержавеющая сталь
Корпус	алюминий
Обратное напряжение	Да, только фидер
Мах. скорость	120 min ⁻¹
Точность	% 0.5
Длина кабеля	500 mm
Температура	-25 ... +85°

ГАБАРИТНЫЕ РАЗМЕРЫ



Код заказа

Модель

RCS 3700

360

Угол

360 : 0...360°
30 : 0...30°

Питание

TTL : 5VDC $\pm 0,5V$
PP : 24 VDC $\pm 6V$

TTL

Тип выхода

CW : По часовой стрелке
CCW : Против часовой стрелки

CW

Выходной сигнал

V : 0...10 V
A : 4...20 mA

V

Длина кабеля

0,5M : 0,5 м

0,5M



Atek Sensor Technology A.S.