



- Компактные размеры
- Бесконтактное измерение
- Продолжительный срок службы
- Высокая точность
- Низкий уровень шума в контуре выходного сигнала
- Степень защиты IP65

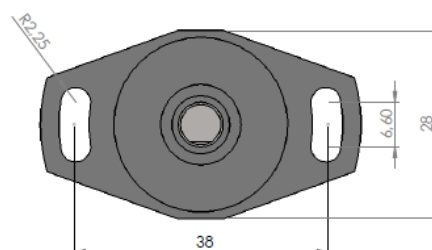
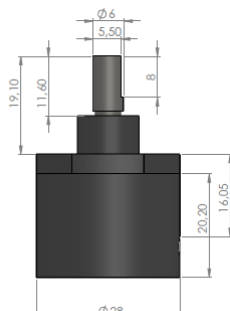
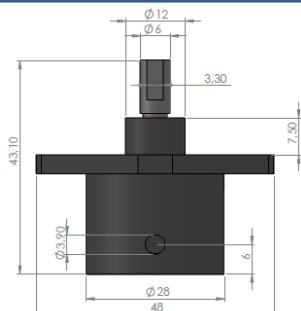
### Техническая спецификация

Питание	5 VDC $\pm$ 0,5V 24 VDC $\pm$ 6V
Выходной сигнал	Логометрический (Напряжение питания 5V $\pm$ 0,5 V) нагрузка $\geq$ 1K $\Omega$ 0,1 ... 10 V (Напряжение питания 24V $\pm$ 6V) нагрузка $\geq$ 1K $\Omega$ 4...20 mA ( Напряжение питания 24V $\pm$ 6V) нагрузка 0...250 $\Omega$
Диапазон измерений	0...30, 0...360 (10° шаг)
Вал	нержавеющая сталь
Корпус	алюминий
Обратное напряжение	Да, только фидер
Мах. скорость	120 min <sup>-1</sup>
Длина кабеля	500 mm
Температура	-25 ... +85°
Степень защиты	IP65

### Подключение

Заземление	черный
Питание	красный
Выходной сигнал	желтый

### Габаритные размеры



### Пример заказа

Модель

RCS 3100

Питание

TTL : 5VDC  $\pm$ 0,5V  
PP : 24 VDC  $\pm$  6V

Кабель

0,5M : 0,5 Metre

360

TTL

V

0,5 M

Угол

360 : 0...360°  
30 : 0...30°

Выходной сигнал

V : 0...10 V  
A : 4...20 mA



Atek Sensor Technology A.S.

Украина, 79021, г. Львов, ул. Кульпарковская, 93 оф.117, т/ф+38 032 292 44 04,  
E-mail: profikom@i.ua, www.profikom.uaprom.net