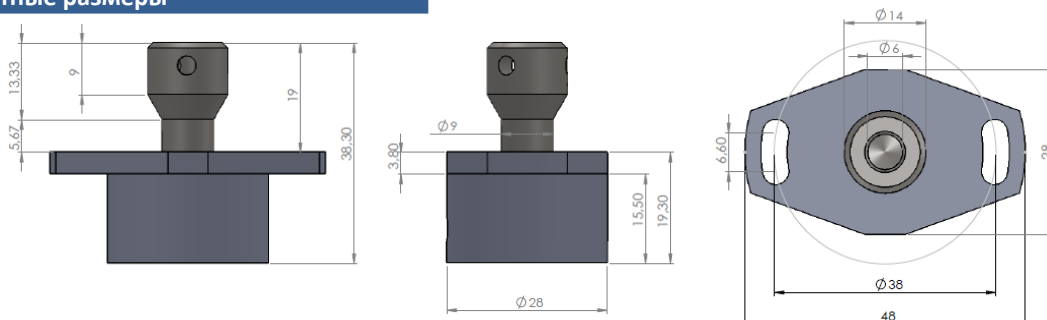


- Компактные размеры
- Бесконтактное измерение
- Продолжительный срок службы
- Высокая точность
- Низкий уровень шума в контуре выходного сигнала
- Степень защиты IP65

Подключение	
- Питание	черный
+ Питание	красный
Выходной сигнал	желтый

Техническая спецификация	
Питание	5 VDC $\pm$ 0,5V 24 VDC $\pm$ 6V
Выходной сигнал	Логометрический (Напряжение питания 5V $\pm$ 0,5 V) нагрузка $\geq$ 1K $\Omega$ 0,1 ... 10 V (Напряжение питания 24V $\pm$ 6V) нагрузка $\geq$ 1K $\Omega$ 4...20 mA ( Напряжение питания 24V $\pm$ 6V) нагрузка 0...250 $\Omega$
Диапазон измерений	0...30, 0...360 (10° шаг)
Вал	нержавеющая сталь
Корпус	алюминий
Обратное напряжение	Да, только фидер
Мах. скорость	120 min <sup>-1</sup>
Длина кабеля	500 mm
Температура	-25 ... +85°
Степень защиты	IP67

### Габаритные размеры



### Пример заказа

Model

RCS 3100

360

Угол

360 : 0...360°  
30 : 0...30°

Питание

TTL : 5VDC  $\pm$ 0,5V  
PP : 24 VDC  $\pm$  6V

TTL

Кабель

0,5M : 0,5 Metre

0,5 M

Выходной сигнал

V : 0...10 V  
A : 4...20 mA

