



- Простая установка с приводным штоком со сдвоенным подшипником
- Квадратный корпус (диаметр штока 6 мм)
- 4-20мА аналоговый выход
- Измерение перемещения от 50мм до 1000мм
- Разрешение 0,01 мм
- Продолжительный срок службы – до 100 миллионов циклов
- Высокая скорость перемещения – 5 м/с
- 5 или 10 кОм сопротивление(другие значения по заказу)
- Максимальное угловое перемещение до $\pm 30^\circ$
- Отклонение от линейности – 0,3 %

Датчики серии LTC используют потенциометрический метод измерения. Серия LTC представляет собой серию LTM, только со сдвоенным подшипником. В этой модели разъем выходит на 90 градусов к корпусу. Могут также производиться модели с напряжением 0-10 В постоянного тока (LTC-V) или 4-20 мА (LTC-A).

Благодаря высокому разрешению (0.01мм) достигнута высокая точность измерений. За счет аналогового выходного сигнала датчики работают как абсолютные. Они показывают точное положение штока даже после отключения и обратного включения питания. Это дает возможность делать перерывы в работе оборудования без завершения технологического процесса.

Специальный проводной пластик (сплав пластика и карбона) и специальные токоъемные контакты устойчивы к старению и обеспечивают долгий срок эксплуатации (до 100 миллионов циклов). За счет точной обработки сопротивления, в датчиках серии LTC обеспечено стабильные и точные измерения. Благодаря механическому креплению и самовыравниванию с использованием 2 шарнирных соединений, максимальное угловое перемещение может составлять до $\pm 30^\circ$.

Потенциометрические датчики серии LTC-A чаще всего используют в:

- Полимерные станки
- Гибочные прессы
- Мраморные машины
- Пильные станки
- Переносные машины
- Переносные машины
- Автоматические столы
- Текстильный машины
- Станки для резки профилей
- Робототехника
- И многих других

ТЕХНИЧЕСКАЯ СПЕЦИФИКАЦИЯ

Диапазон измерения	50 - 75 - 100 - 125 - 150 - 175 - 200 - 225 - 250 - 275 - 300 - 325 - 350 - 360 - 375 - 400 - 450 - 500 - 550 - 600 - 650 - 700 - 750 - 800 - 900 - 1000
Резистивный элемент	Токопроводящий пластик
Выходной сигнал	4-20мА по умолчанию (опционально 0-20 мА)
Линейность	$\pm 0,3$
Подключение	4 pin DIN43650
Питание	Макс. 42 VDC
Сопротивление	5К или 10 кОМ и другие(± 20 допуск)
Рабочая температура	-30°C +100°C
Количество циклов	100 млн
Монтажное соединение	приводной шток со сдвоенным подшипником
Материал штока	Нержавеющая сталь
Материал корпуса	Анодированный алюминий

Код заказа

Модель

L T C - 5 0 0 - A

Длина измерения

Стандартные длины от 50 мм до 1000 мм

Output

A : 4-20 мА аналоговый выход
**Опционально 0-20 мА

В комплект включено:

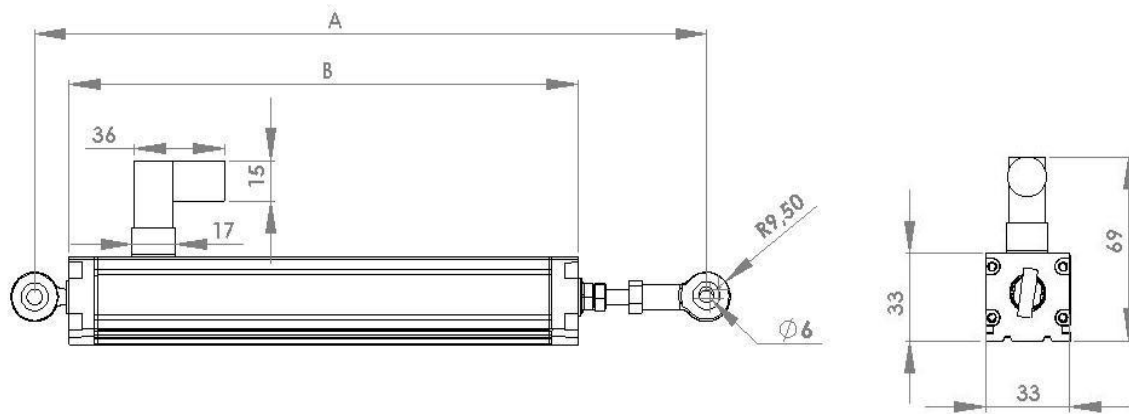
1 4 pin коннектор DIN43650
**Опционально зажимные регулируемые фиксаторы

Рекомендуемые аксессуары

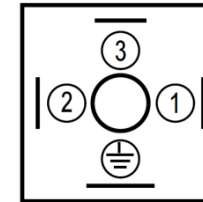
Устройство управления процессом серии ALP



ГАБАРИТНЫЕ РАЗМЕРЫ



Соединение



4-20 мА Аналоговый выход

1. +24 VDC Питание
2. Аналог. выход
4-20 мА
3. ЗЕМЛЯ
4. Экран

Примечание: земля для питания и выхода сигнала является общей. Поэтому он может быть подключен к 3-проводному кабелю.

Тип	LTC 50	LTC 75	LTC 100	LTC 125	LTC 150	LTC 175	LTC 200	LTC 225	LTC 250	LTC 275	LTC 300	LTC 325	LTC 350	LTC 360	LTC 375	LTC 400	LTC 450	LTC 500	LTC 550	LTC 600	LTC 650	LTC 700	LTC 750	LTC 800	LTC 900	LTC 1000	
Длина измерения	50	75	100	125	150	175	200	225	250	275	300	325	350	360	375	400	450	500	550	600	650	700	750	800	900	1000	
Сопротивление (Кohm)	5K	5K	5K	5K	5K	5K	5K	5K	5K	5K	5K	5K	5K	5K	5K	5K	5K	5K	5K	5K	10K	10K	10K	10K	10K	10K	
Механический ход (мм)	54	79	104	129	154	179	204	229	254	279	304	329	354	364	379	404	454	504	554	604	654	704	754	804	904	1004	
Электрический ход (мм)	50	75	100	125	150	175	200	225	250	275	300	325	350	360	375	400	450	500	550	600	650	700	750	800	900	1000	
Механические размеры																											
Общая длина (A) (мм) ±2 mm	220	245	270	295	320	345	370	395	420	445	470	495	520	530	545	570	620	670	720	770	820	870	920	970	1070	1170	
Длина корпуса (B) (мм) ±2 mm	150	175	200	225	250	275	300	325	350	375	400	425	450	460	475	500	550	600	650	700	750	800	850	900	1000	1100	

ATEK SENSOR TECHNOLOGY AS



Tuzla KOSB Organize Sanayi Bolgesi, Melek Aras Bulvari No:67 TR-34956 Tuzla - Istanbul - TURKEY
 Tel : +90 216 399 44 04 pbx Fax : +90 216 399 44 02
 Web: www.ateksensor.com e-mail: info@ateksensor.com