

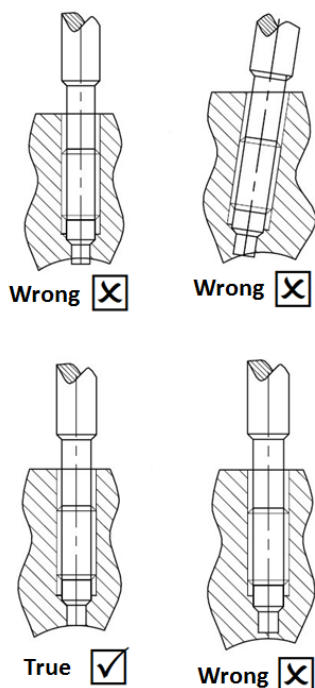


- Прочный корпус устойчив к высоким температурам
- Различные типы выходных сигналов
- Подстройка нуля и диапазона
- Прочный сплав мембраны INCONEL 718
- Высокая стабильность
- Точное измерение
- Устойчивость к электрическим шумам
- J тип термопары (Fe-CuNi)
- Продолжительный срок службы

Датчики серии MPT используются для измерения давления и температуры жидкостей в отраслях резинового и пластикового литья. Они обеспечивают, высокое качество продукции и предупреждают повреждение вызванное высоким давлением в машине.

Серия MPT является высококачественным оборудованием в отношении цены. Передача давления в датчике происходит с помощью ртутного столба. Возможно также масляное исполнение. Рекомендуется использовать цифровое устройство серии ALP для отображения показателей датчика.

Техническая спецификация	
Диапазон	0-350 BAR or 0-700 BAR стандартные диапазоны (опционально 10 - 2000 BAR)
Выходной сигнал	4-20 mA, 0-10 VDC, 3,33 mV/V или опция 2 mV/V
Питание	24 VDC (10 VDC для моделей “3,33 mV/V”)
Макс температура	900°F - 400°C
Макс давление	%FS150 полной шкалы
Клас точности	%FS 0,3 полной шкалы
Повторяемость	%FS 0,2 полной шкалы
Калибровка	%FS 80 полной шкалы
Термопара	термопара тип J (Fe-CuNi) опционально типы E, K или PT100
Подключение	6 pin коннектор (опционально 8 pin)
Подключение к процессу	½ - 20 UNF стандартно (опционально M14 x 1.5, M18 x 1.5)
Материал корпуса	нержавеющая сталь
Степень защиты	IP 65
Вес	500 г
Дополнительно	подстройка нуля и диапазона (кроме моделей 3.33 mV/V)
Аксессуары	коннектор



Предупреждение !!!

При установке датчика будьте внимательны з механическим повреждением измерительной части. Правильное положение датчика показано на рисунке с лева

Пример заказа

Модель

Тип корпуса

Тип термопары

В комплект входит коннектор / 6 Pin тип "мама"

133 : с термопарой
123 : без термопары

J : Тип "J"

рекомендованные индикаторы серии ALP



Подключение к процессу

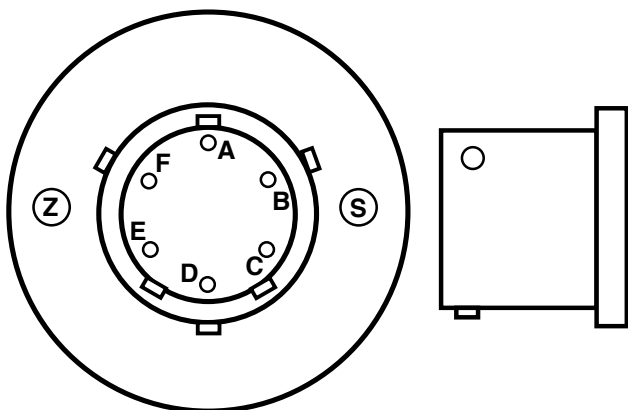
1/2 : ½"20 UNF
M14 : M14 x 1,5

Выходной сигнал

V : 0-10VDC
mA : 4-20mA
mV : 3,33mV/V
**опционально 2,00mV/V



Pin Коннектора



3,33mV/V или 2,00mV/V аналоговый выход

A : + Сигнал B : - Сигнал
 C : + Питание +10VDC D : - GND
 E,F : Калибровка (FS %80)

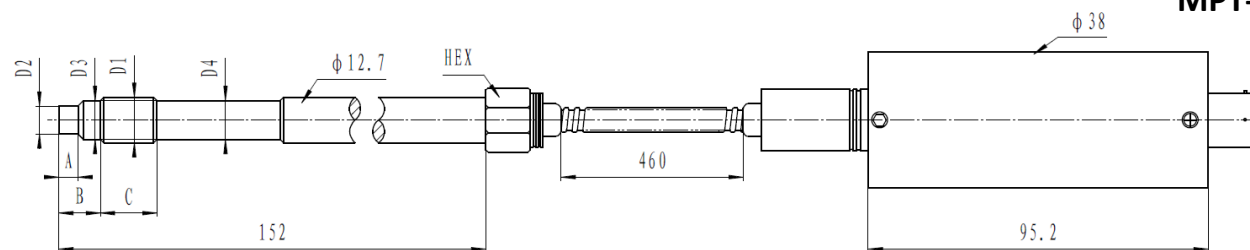
0-10VDC аналоговый выход

A : + Сигнал (0 – 10VDC) B : - Сигнал
 C : + Питание +24VDC D : - GND
 E,F : Калибровка n (FS %80)
 Z : Ноль S : Диапазон

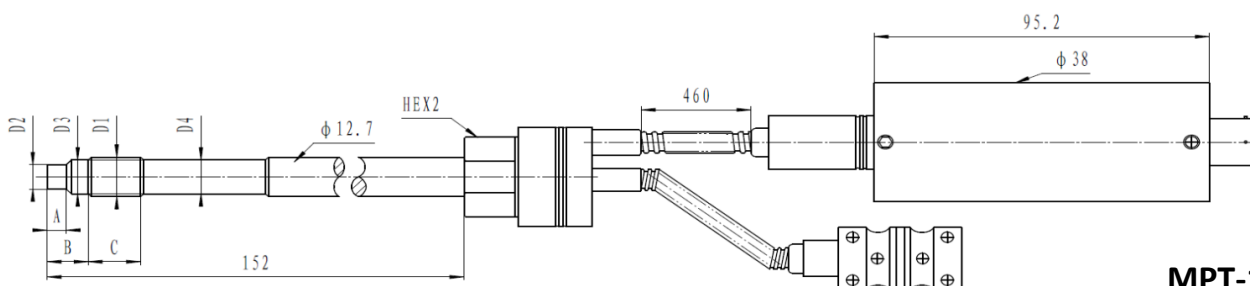
4-20mA аналоговый выход (2 проводный)

A : + Питание 24 VDC B : - Сигнал (4-20mA выход)
 E,F : Калибровка (FS %80)
 Z : Ноль S : Диапазон

Габаритные размеры



MPT-123



MPT-133

Монтаж

D1	D2	D3	D4	A	B	C	HEX	HEX2
1/2-20UNF	$\phi 7.8^{+0.02}_{-0.06}$	$\phi 10.5$	$\phi 10.8$	5.44	11.5	16	16	22
M14 × 1.5	$\phi 7.8^{+0.02}_{-0.06}$	$\phi 11.5$	$\phi 11.8$	5.44	11.5	16	16	22