

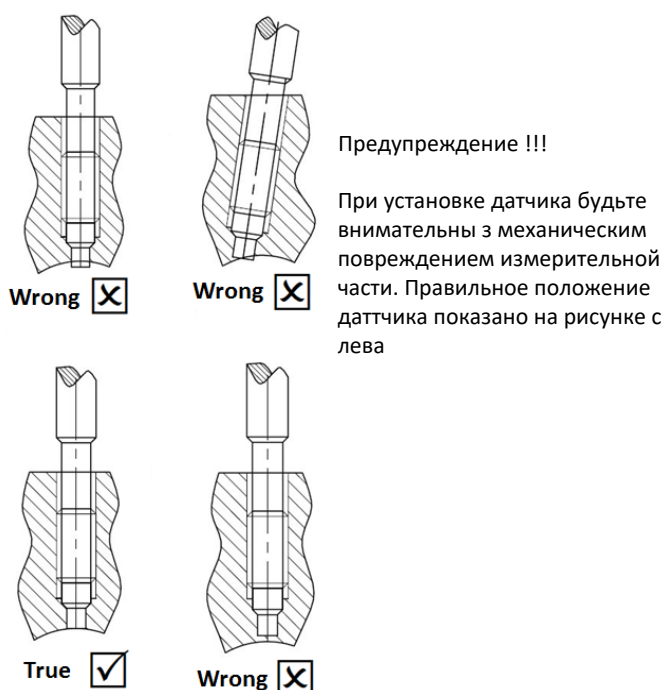


- Прочный корпус устойчив к высоким температурам
- Различные типы выходных сигналов
- Подстройка нуля и диапазона
- Прочный сплав мембраны INCONEL 718
- Высокая стабильность
- Точное измерение
- Устойчивость к электрическим шумам
- J тип термопары (Fe-CuNi)
- Продолжительный срок службы

Датчики серии MPT используются для измерения давления и температуры жидкостей в отраслях резинового и пластикового литья. Они обеспечивают, высокое качество продукции и предупреждают повреждение вызванное высоким давлением в машине

Серия MPT является высококачественным оборудованием в отношении цены. Передача давления в датчике происходит с помощью ртутного столба. Возможно также масляное исполнение. Рекомендуется использовать цифровые устройства серии ALP для отображения показателей датчика.

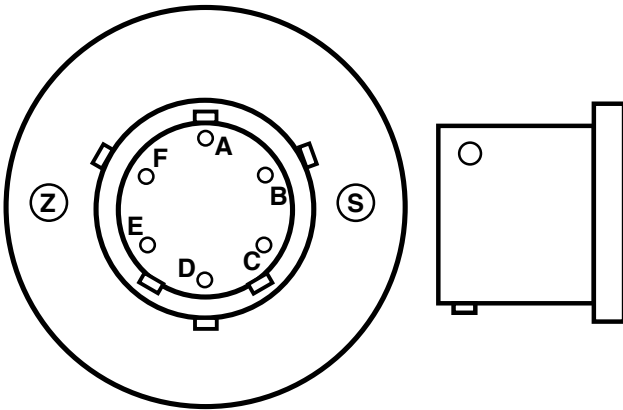
Техническая спецификация	
Диапазон	0-350 BAR or 0-700 BAR стандартные диапазоны (опционально 10 - 2000 BAR)
Выходной сигнал	4-20 mA, 0-10 VDC, 3,33 mV/V или опция 2 mV/V
Питание	24 VDC (10 VDC для моделей “3,33 mV”)
Макс температура	900°F - 400°C
Макс давление	%FS150 полной шкалы
Клас точности	%FS 0,3 полной шкалы
Повторяемость	%FS 0,2 полной шкалы
Калибровка	%FS 80 полной шкалы
Термопара	Термопара тип J (Fe-CuNi) Опционально типы E, K или PT100
Подключение	6 pin коннектор (опционально 8 pin)
Подключение к процессу	½ - 20 UNF стандартно (опционально M14 x 1.5, M18 x 1.5)
Материал корпуса	нержавеющая сталь
Степень защиты	IP 65
Вес	500 г
Дополнительно	подстройка нуля и диапазона (кроме моделей 3.33 mV/V)
Аксессуары	коннектор



Пример заказа

Модель	Тип корпуса	Тип термопары	
M P T - 1 1 2 - X - J - V		J : Тип “J”	<p>В комплект входит коннектор / 6 Pin тип “мама”</p> <p>рекомендованные аксессуары ндикаторы серии ALP</p>
	<p>Выходной сигнал V : 0-10VDC mA : 4-20mA mV : 3,33mV/V **опционально 2,00mV/V</p>	<p>Подключение к процессу 1/2 : ½”20 UNF M14 : M14 x 1,5</p> <p style="text-align: center;">смотреть таблицу - монтаж</p>	

Pin Коннектора



3,33mV/V или 2,00mV/V аналоговый выход

A : + Сигнал B : - Сигнал
 C : + Питание +10VDC D : - GND
 E,F : Калибровка (FS %80)

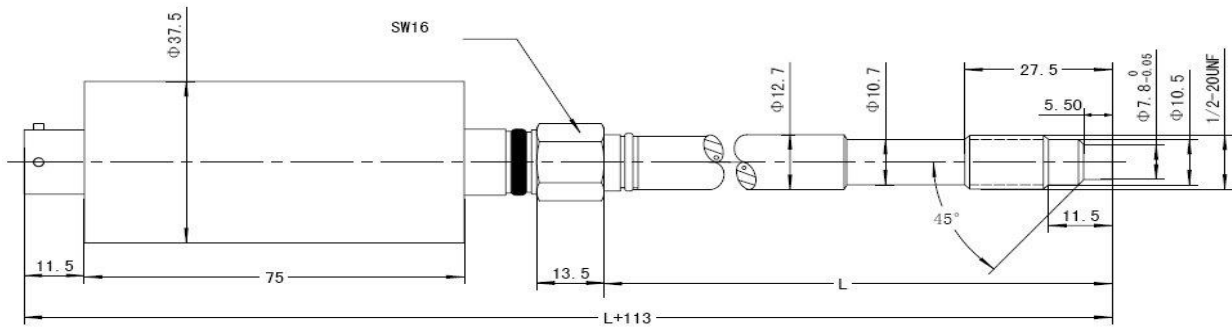
0-10VDC аналоговый выход

A : + Сигнал (0 – 10VDC) B : - Сигнал
 C : + Питание +24VDC D : - GND
 E,F : Калибровка n (FS %80)
 Z : Ноль S : Диапазон

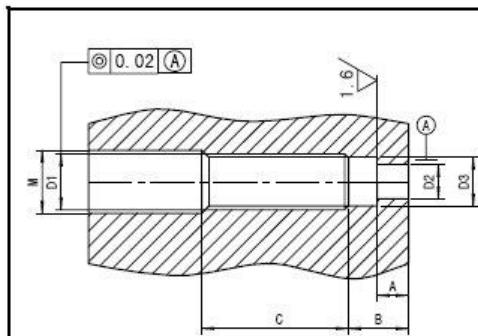
4-20mA аналоговый выход (2 проводный)

A : + Питание 24 VDC B : - Сигнал (4-20mA выход)
 E,F : Калибровка (FS %80)
 Z : Ноль S : Диапазон

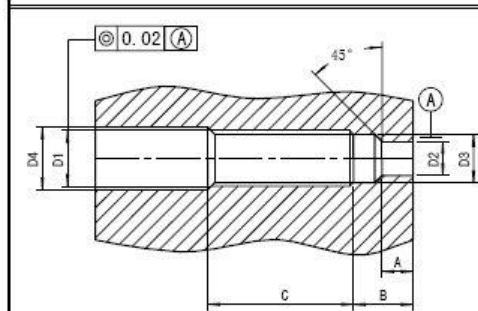
Габаритные размеры



Монтаж



Planar sealed



45° Slope sealed

D1	M22×1.5	M28×1.5	G3/4"	PT3/8"
D2	Φ16.1	Φ18.3	Φ18.3	Φ10.3
D3	Φ20.1	Φ26.1	Φ24.2	Φ14.9
M	Φ23	Φ30	Φ21	Φ11
A	11	12	12	14
B	12	15	15	19
C	40	35	35	40
D1	M12×1.5	M14×1.5	1/2-20UNF	M18×1.5
D2	Φ8	Φ8	Φ8	Φ10.1
D3	Φ10.8	Φ12.5	Φ11.5	Φ16.1
D4	Φ12.5	Φ14.5	Φ13.1	Φ20
A	6	6	6	6.5
B	9	9.5	9.5	10