



- Пьезорезистивный кремниевый сенсор
- Кабель с пустотелой жилой
- Применяется в не агрессивных средах
- Высокая надежность и продолжительность службы
- Измерение уровня от 1 до 200 метров

### PTL Техническая спецификация

Диапазон	от 100 Millibar до 25 Bar
Выходной сигнал	4...20mA ( 2 провод. ) 0...10 VDC (3 провод. )
Избыточное давление	200%FS
Напряжение питания	+12...30 VDC
Погрешность	%0,5
Степень защиты	IP68
Материал корпуса	Нержавеющая сталь ( 316L )
Вес	350 грамм

### Применение

- Скважины
- Резервуары
- Открытые водоемы
- Очистка сточных вод
- Баки с водой
- Мониторинг грунтовых вод
- Мониторинг поверхностных вод

### Габаритные размеры



### Пример применения :

В приложениях с веществом в спокойном состоянии и без элементов заиливания датчик может быть просто опущен на дно емкости (не прикасаясь ко дну). При наличии в среде измерения течения, мелкой грязи, ила датчик должен быть помещен в трубу или быть изолированным от влияния лишних элементов



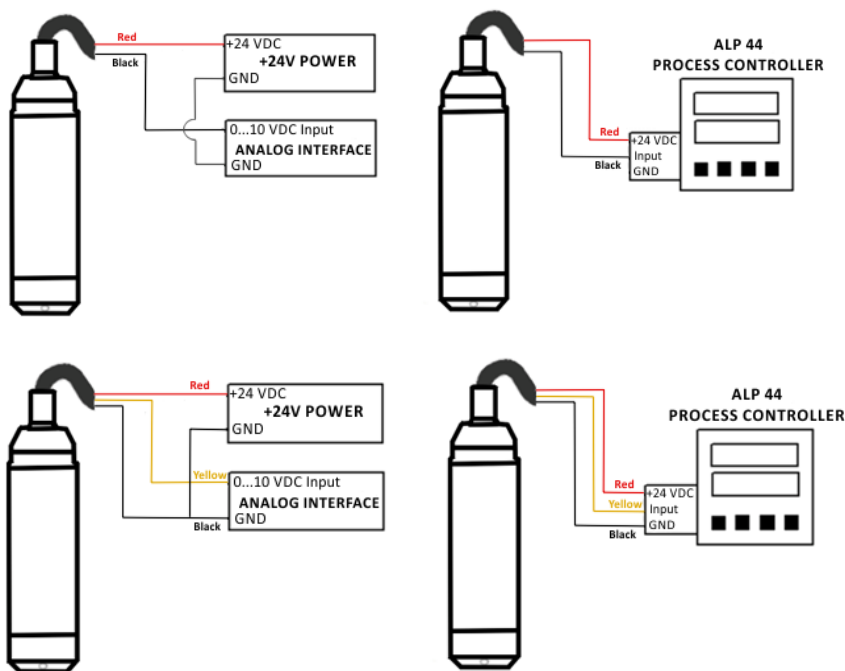
## Подключение выхода 4-20 мА для PTL110

Black	4-20 мА (токовый выход датчика)
Red	+12...30 VDC (питание)

## Подключение выхода 0-10 V для PTL110

Black	GND
Red	+12...30 VDC (питание)
Yellow	0-10 (Выходное напряжение датчика)

### Пример подключения



### Пример заказа

Модель

PTL 110

10B

Давления

от 100 mBar до 25 Bar  
(для воды, 1м уровня = 100 millibar)

Выходной сигнал

V : 0...10 VDC  
A : 4...20 mA

V

10M

Длина кабеля

3M : 3 м  
5M : 5 м  
8M : 8 м  
10M: 10 м

\* другое указать при заказе