



- Пьезорезистивный датчик давления
- Высокая чувствительность
- Стандартная диафрагма
- Корпус из нержавеющей стали
- EMC и защита от обратной полярности
- аналоговый выход: 4...20mA или 0...10VDC
- от 100 mbar до 600 bar

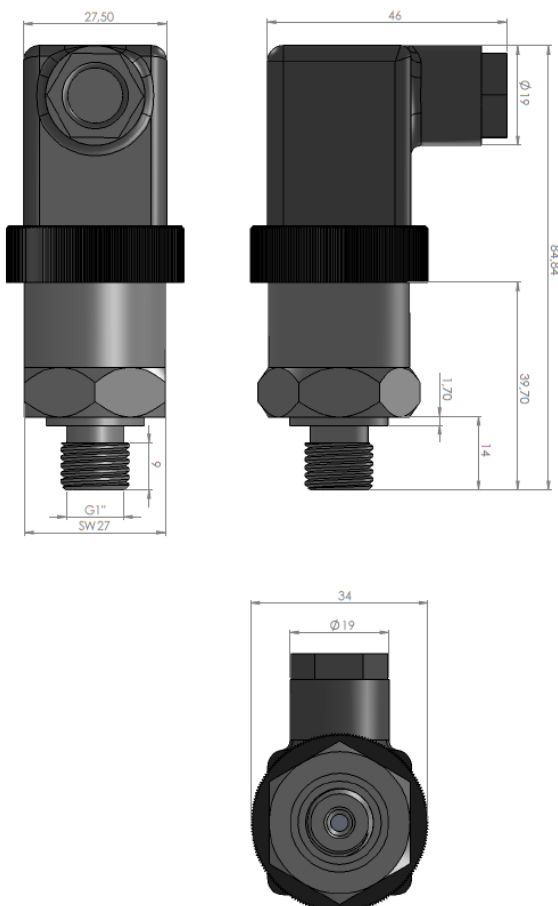
## Применение

- Пневматические системы
- Гидравлические системы
- Машины и оборудование
- Воздушное охлаждение
- Отопительные системы
- Гидро технологии
- Системы автоматизации

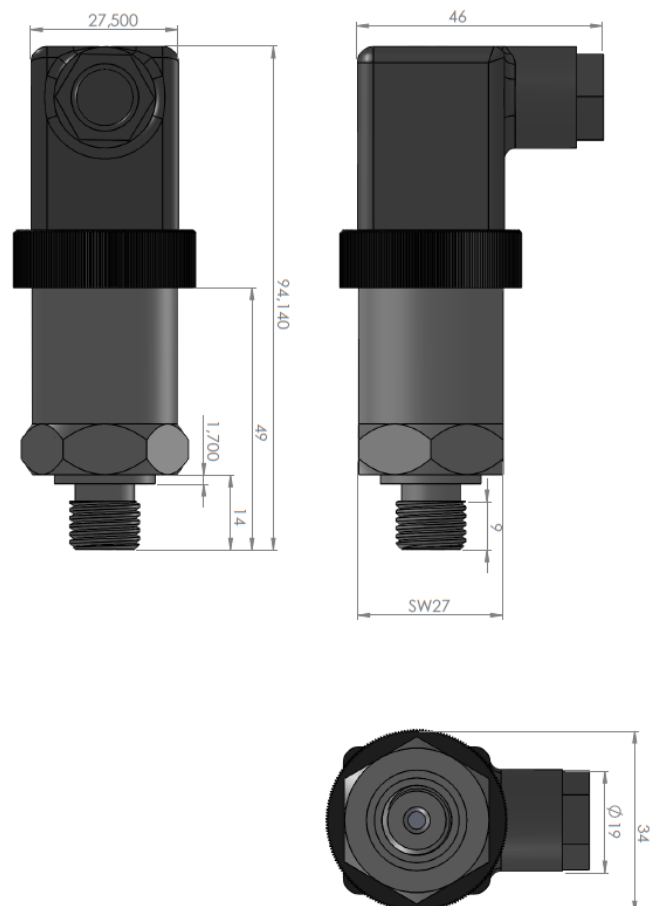
## VST Техническая спецификация

Диапазон	от -1 до 0 bar и 100 mbar до 600 bar
Выходной сигнал	4...20mA (2 провод.) , 0...10VDC (3 провод.)
Подключение к процессу	G1, G1/2, G1/4
Питание	+12...30 VDC
Класс точности	%0,5
Степень защиты	IP65
Рабочая температура	-20°C ... +85°C
Материал корпуса	Нержавеющая сталь 316
Вес	140 грамм

## Габаритные размеры (2 Bar до 400 Bar)

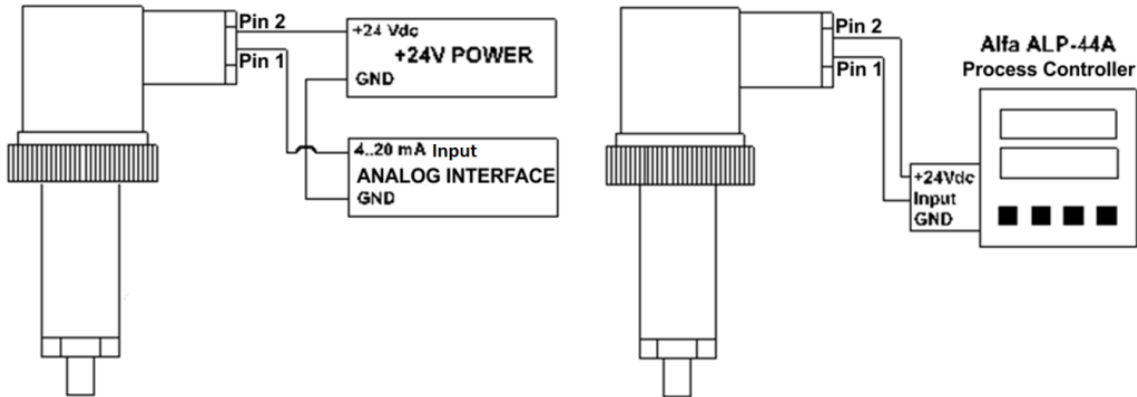


## Габаритные размеры (100 Millibar до 1 Bar и 600 Bar)



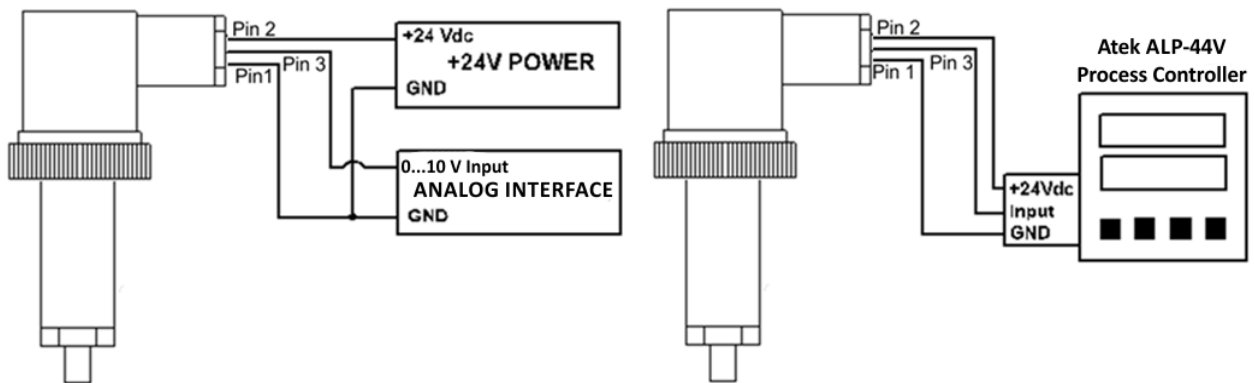
Pin No	Сигнал
2 провод. 4-20mA коннектор	
1	4...20mA аналоговый выход
2	+12...30 VDC (Питание)

### Пример подключения:



Pin No	Сигнал
3 провод. 0-10VDC коннектор	
1	GND
2	+12...30 VDC (питание)
3	0...10VDC аналоговый выход

### Пример подключения:



### Пример заказа

Модель

**ВСТ 110**

Выходной сигнал

V : 0-10 VDC  
A : 4-20 m A

**V**

Электрическое подключение

S : DIN43650 разъем  
1M : 1 м кабель  
2M : 2 м кабель  
\* указать необходимую длину

**S**

Диапазон

100mB : 100 Milibar  
16B : 16 Bar  
600B : 600 Bar  
\* от 100 millibar до 600 Bar

**16B**

Подключение к процессу

G1/4 : G1/4 Connection  
G1 : G1 Connection  
G1/2 : G1/2 Connection

**G1/4**

\* указать необходимое подключение