

V1
→

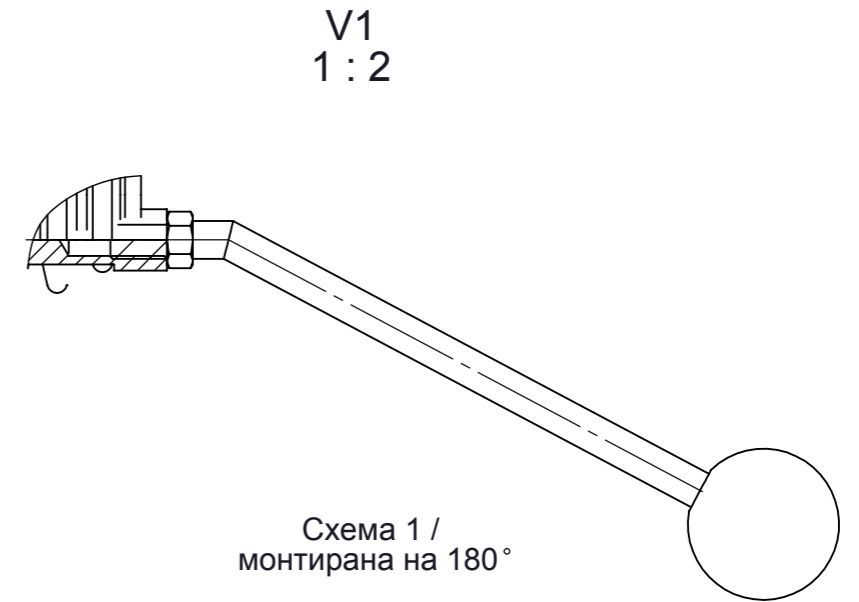
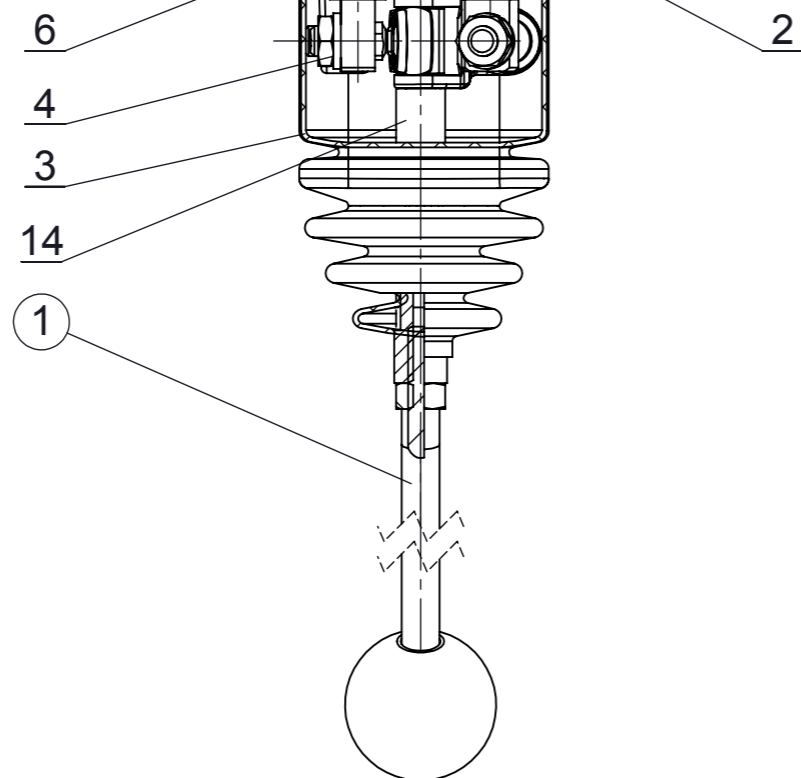


Схема 3

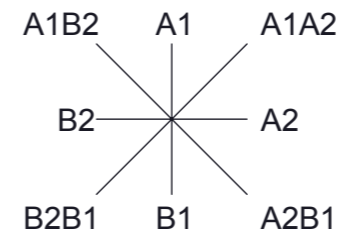


Схема 1 /
монтирана на 180°

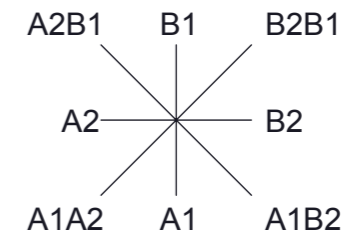


Схема 4

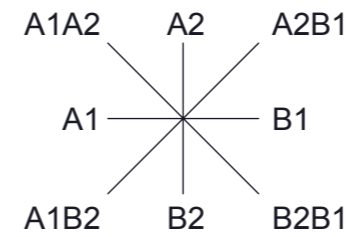
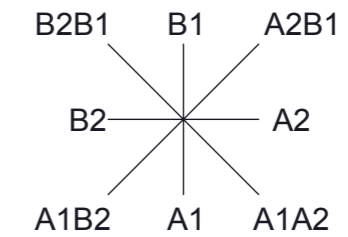


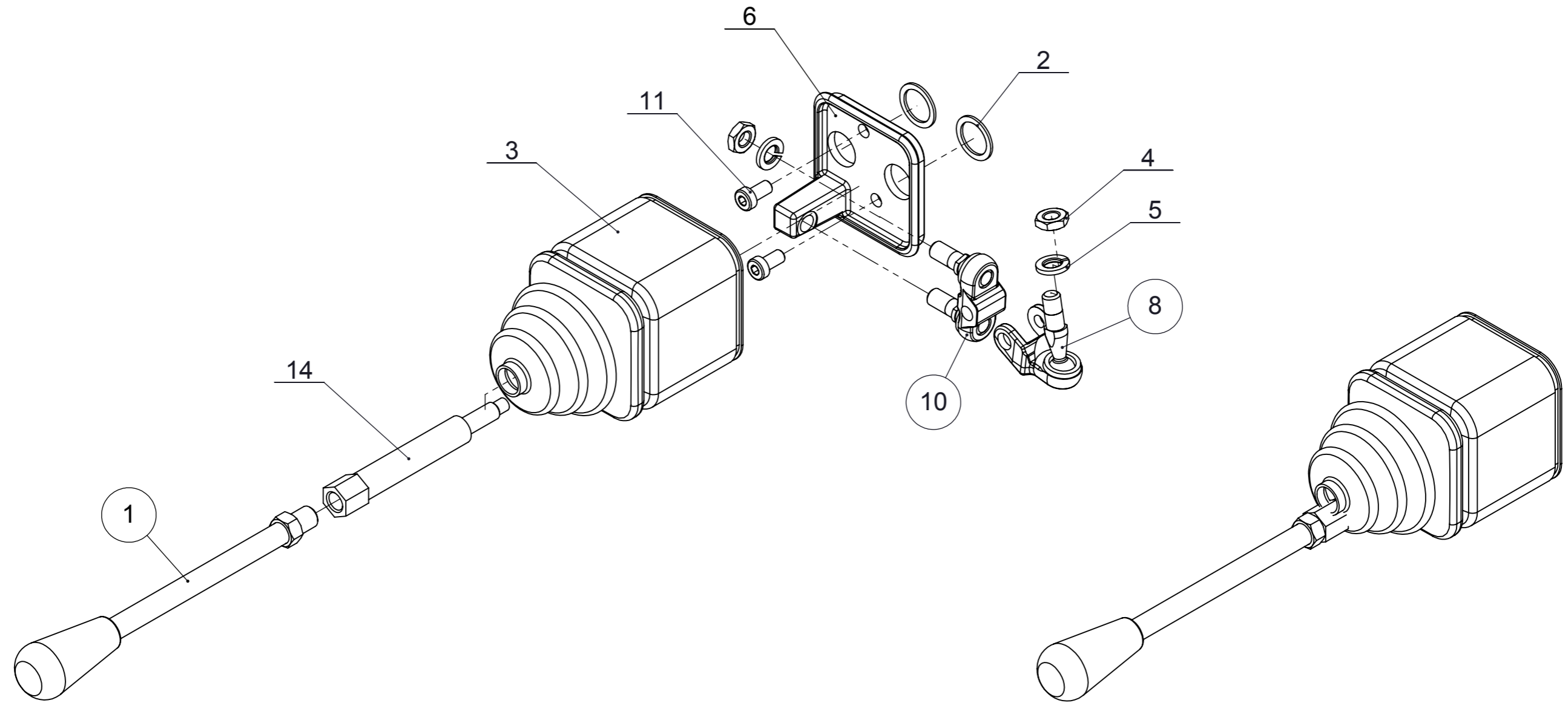
Схема 2 /
монтирана на 180°



При монтаж на дет.поз.14 за резбата да се използва лепило , а по $\varnothing 6$ и $\varnothing 8$ антифрикционна смазка.

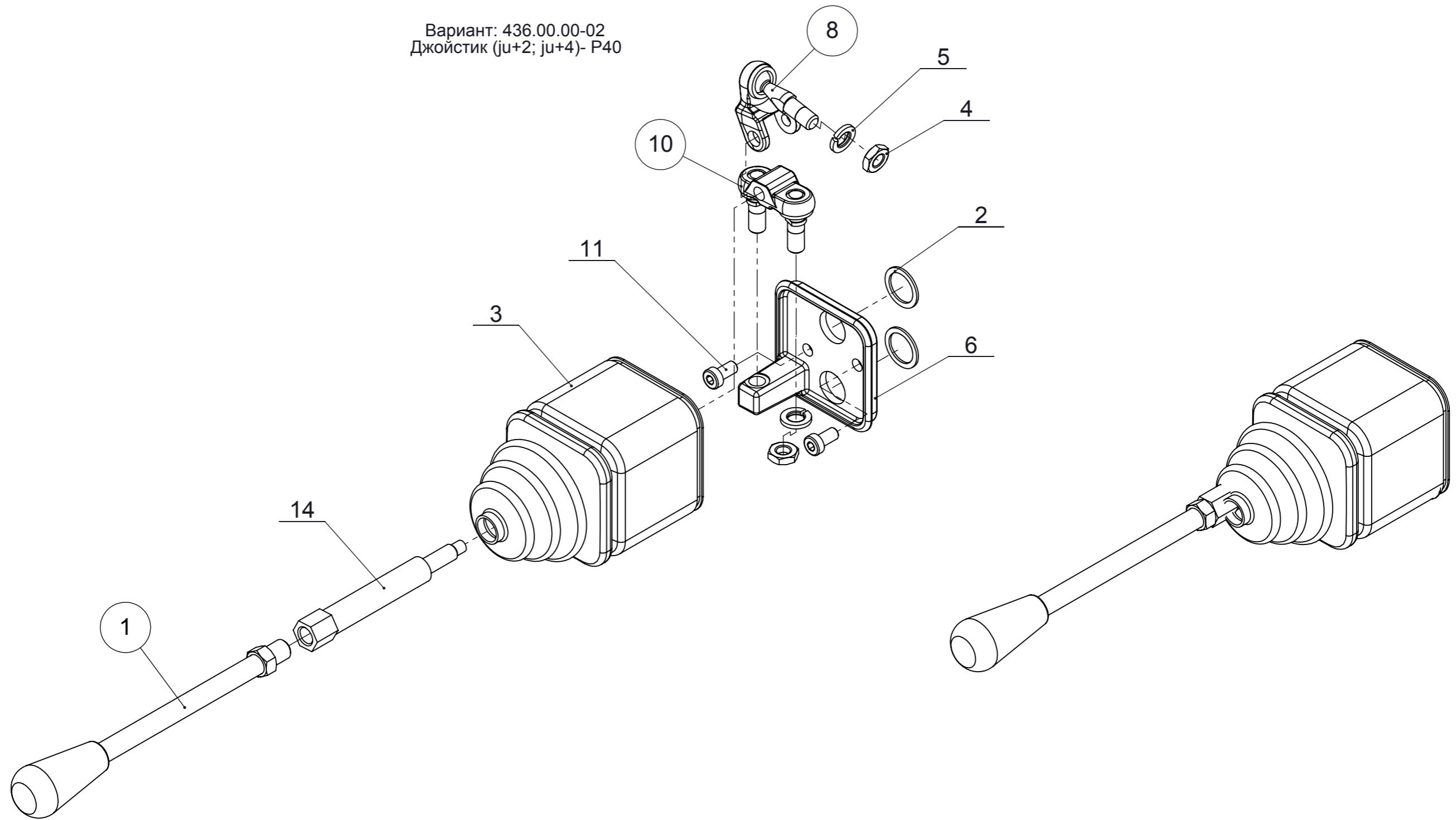
изм.	бр.	фамилия	подп.	дата	заповед №	описание на изменението	проверил	подпис	
разработил		Димитров	подп.	06.10.2008	лист sheet 1/5	материал material	стандарт		
проверил		Тодоров	подп.		мащаб scale 1:2				
утвърдил					наименование description Джойстик за P40 Универсален Yes			маса/weight kg 0.971	
Badestnost AD							№	436.00.00	

Вариант: 436.00.00-01
 Джойстик(ju+3; ju+1)-P40



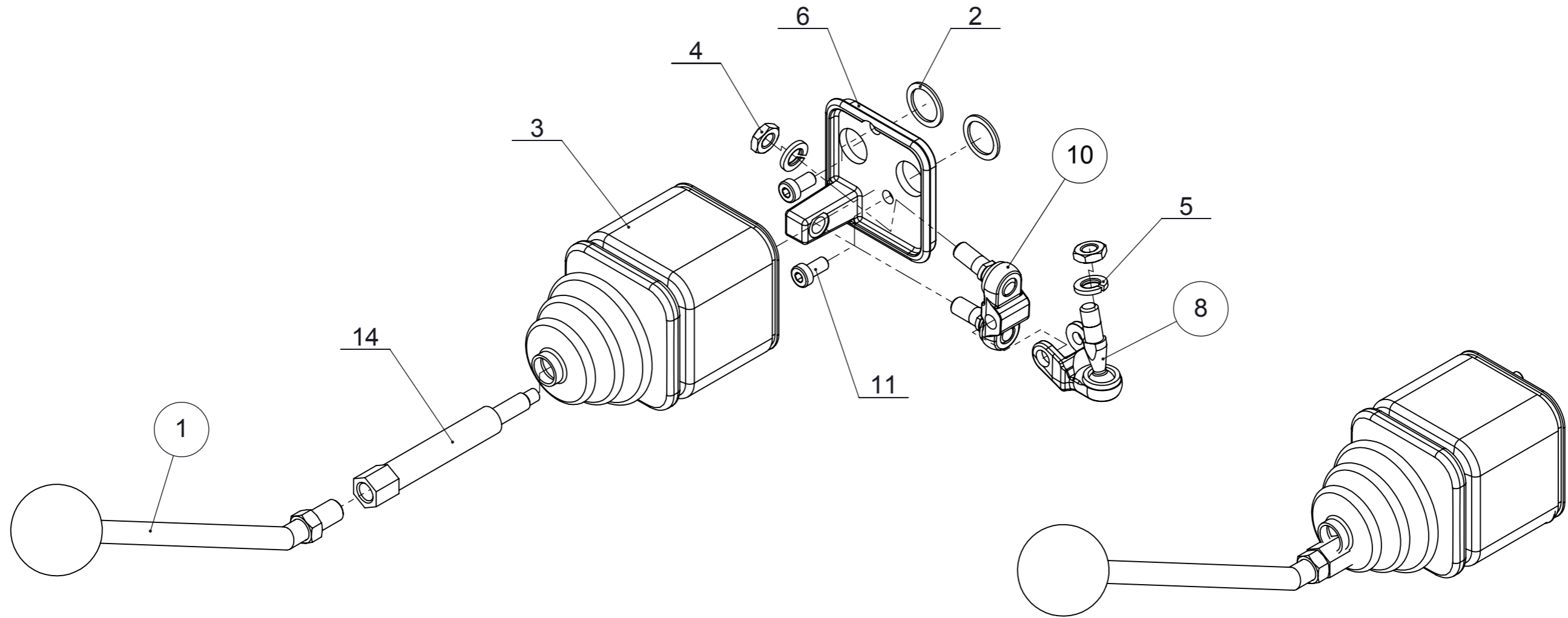
изм.	бр.	фамилия	подп.	дата	заповед №	описание на изменението	проверил	подпис	
разработил		Димитров	подп.	06.10.2008	лист sheet 2/5	материал material	стандарт		
проверил		Тодоров	подп.		мащаб scale 1:2				
утвърдил						наименование description	Джойстик за P40 Универсален Yes		
						маса/weight kg	0.971		
Badestnost AD							№	436.00.00	

Вариант: 436.00.00-02
 Джойстик (jи+2; jи+4)- P40



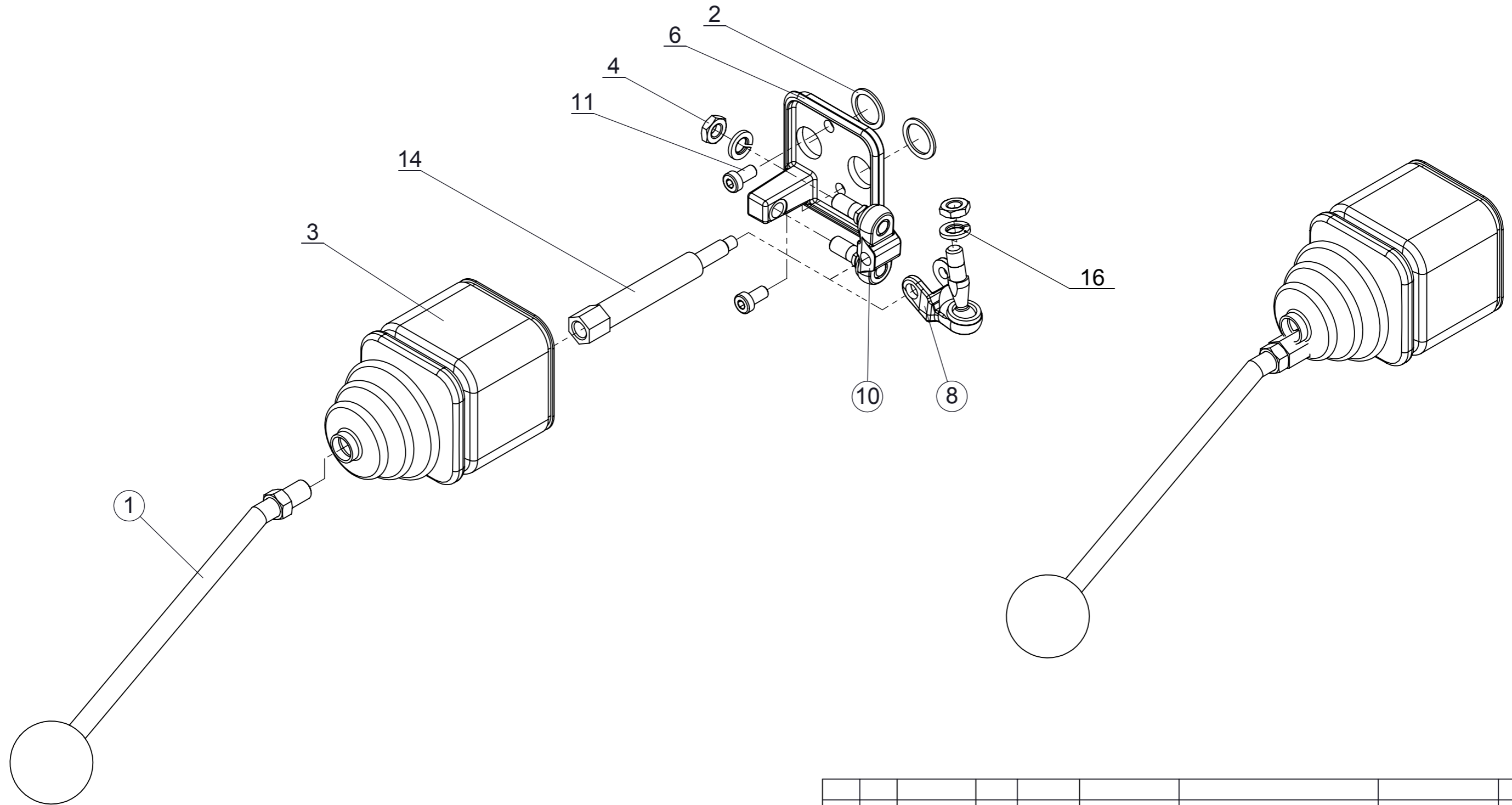
изм.	бр.	фамилия	подп.	дата	заповед №	описание на изменението	проверил	подпис
разработил		Димитров	подп.	06.10.2008	лист sheet 3/5	материал material	стандарт	
проверил		Тодоров	подп.		мащаб scale 1:2			
утвърдил					наименование description Джойстик за P40 Универсален Yes		маса/weight kg 0.971	
Badestnost AD						№	436.00.00	

Вариант: 436.00.00-03
 Джойстик (ju+1L) P40

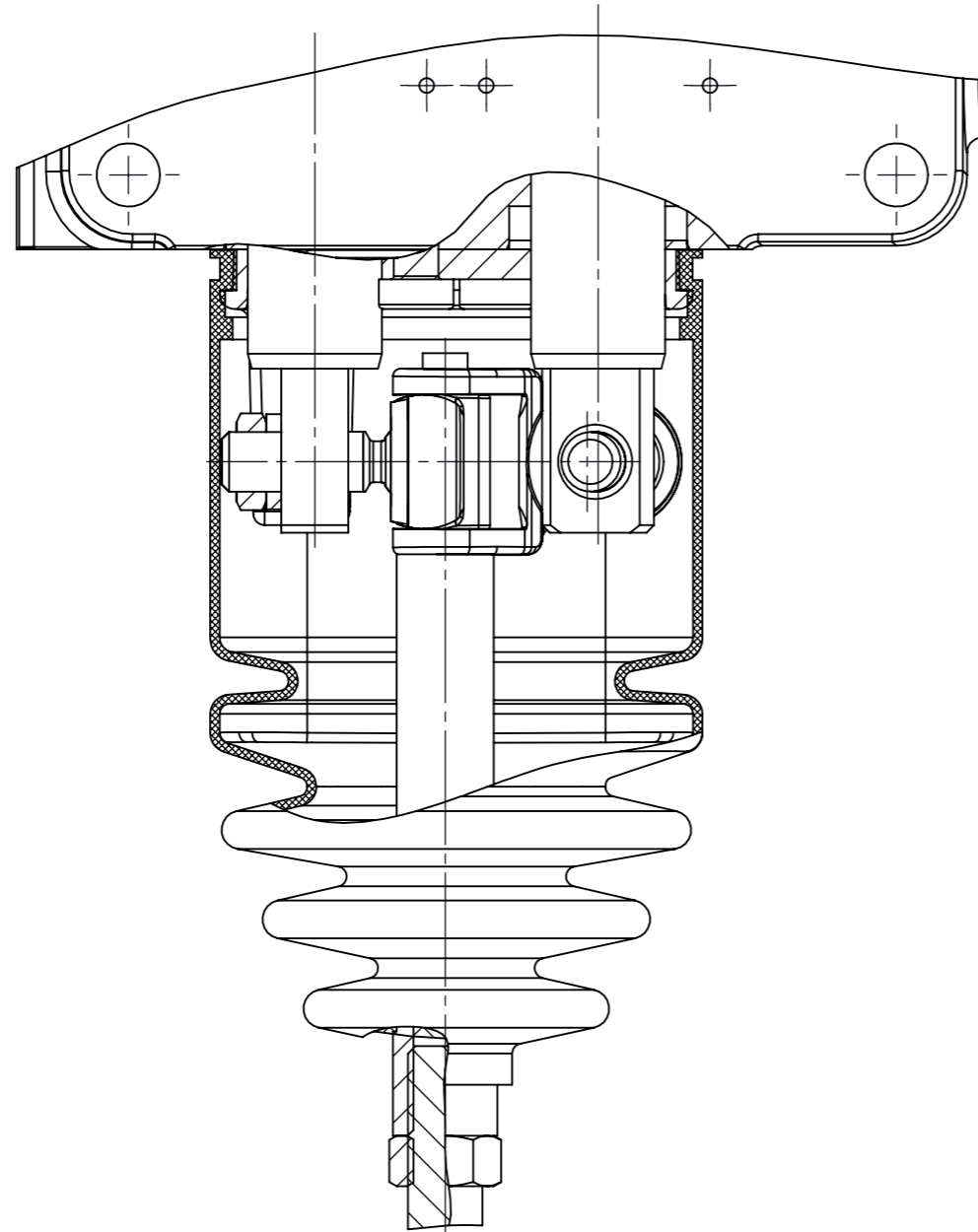
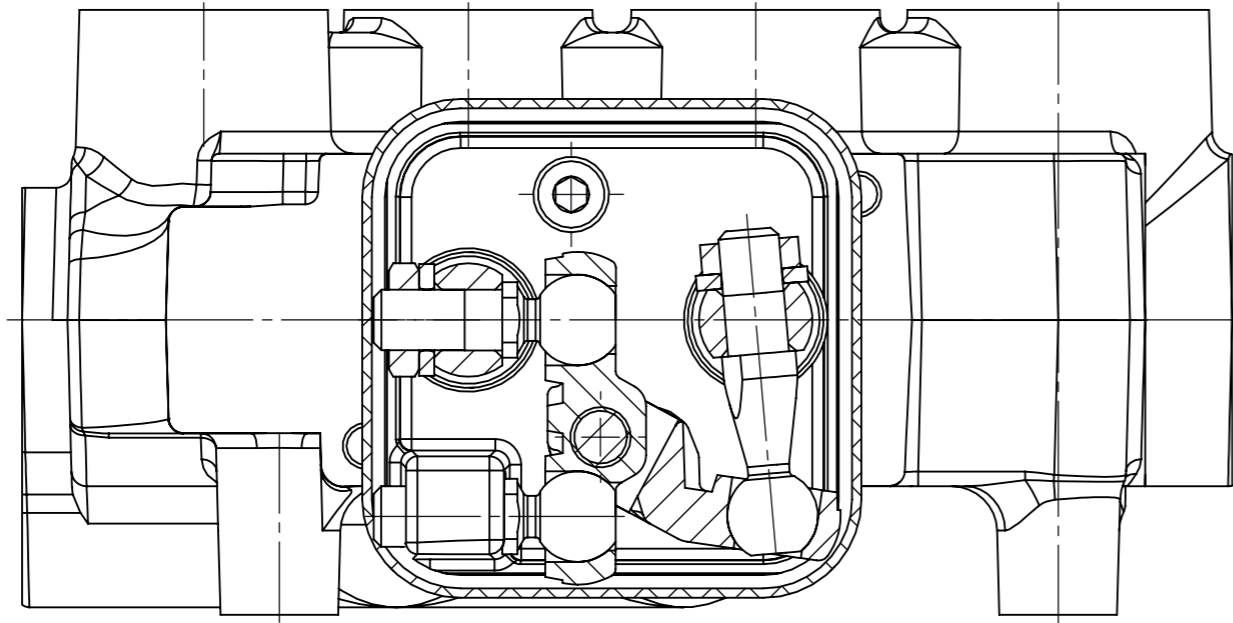


изм.	бр.	фамилия	подп.	дата	заповед №	описание на изменението	проверил	подпис
разработил		Димитров	подп.	06.10.2008	лист sheet 4/5	материал material	стандарт	
проверил		Тодоров	подп.		мащаб scale 1:2			
утвърдил						наименование description	Джойстик за P40 Универсален Yes	
							маса/weight kg	0.971
						Badestnost AD	№	436.00.00

Вариант : 436.00.00-04
Джойстик за P40



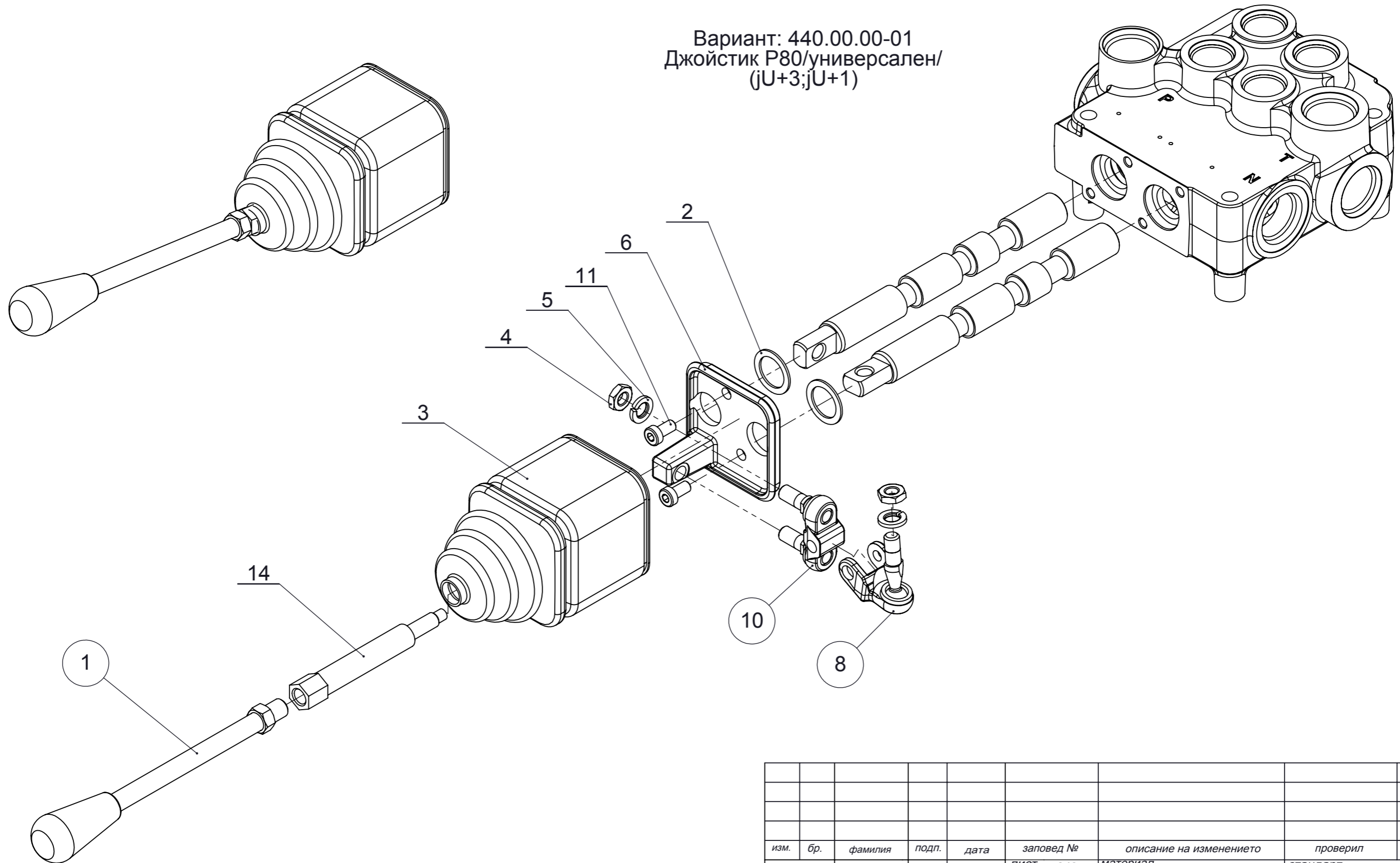
изм.	бр.	фамилия	подп.	дата	заповед №	описание на изменението	проверил	подпис
разработил		Димитров	подп.	06.10.2008	лист sheet 5/5	материал material	стандарт	
проверил		Тодоров	подп.		мащаб scale 1:2			
утвърдил						наименование description		маса/weight kg
						Джойстик за P40 Универсален Yes		0.971
Badestnost AD							№	436.00.00



1. При монтаж на детайл поз.14 за резбата да се използва лепило , а по $\phi 6$ и по $\phi 8$ антифрикционна смазка.

изм.	бр.	фамилия	подп.	дата	заповед №	описание на изменението	проверил	подпис	
разработил		Стоев	подп.	06.10.2008	лист sheet 1/2	материал material	стандарт		
проверил		Тодоров	подп.		мащаб scale 1:1				
утвърдил						наименование description	Джоистик за P80 Унив. Yes		
						Badestnost AD	№	440.00.00	маса/weight kg 6.442

Вариант: 440.00.00-01
 Джойстик Р80/универсален/
 (jU+3;jU+1)



изм.	бр.	фамилия	подп.	дата	заповед №	описание на изменението	проверил	подпис	
разработил		Стоев	подп.	06.10.2008	лист sheet 2/2	материал material	стандарт		
проверил		Тодоров	подп.		мащаб scale 1:2				
утвърдил						наименование description	Джойстик за Р80 Унив. Yes	маса/weight kg 6.442	
Badestnost AD							№	440.00.00	