



INTERTOOL.ua

инструмент в каждый дом

РУКОВОДСТВО ПО ЭКСПЛУАТАЦИИ

очиститель высокого давления DT-1503



Пожалуйста, прочитайте и ознакомьтесь с пособием по эксплуатации перед использованием и следуйте всем его правилам безопасности и инструкциям по применению. Несоблюдение инструкции может привести к травмам или поломке устройства.

СПАСИБО ЗА ТО, ЧТО ВЫБРАЛИ ПРОДУКТ ТОРГОВОЙ МАРКИ INTERTOOL

Содержание

Общая информация	2 стр
Информация по безопасности.....	3 стр
Комплектация.....	7 стр
Общий вид и составные части изделия	7 стр
Технические характеристики.....	8 стр
Сборка изделия.....	8 стр
Эксплуатация изделия	10 стр
Обслуживание.....	13 стр
Хранение и транспортировка.....	14 стр
Гарантийное обслуживание... ..	15 стр
Устранение неисправностей... ..	16 стр

ОБЩАЯ ИНФОРМАЦИЯ

Электрическая бытовая мойка высокого давления предназначена для чистки автомобилей, мотоциклов, катеров, фургонов, аллей, плитки, деревянных изделий, кирпичной кладки, решеток гриль, садовой мебели, газонокосилок, очистки садовых деревьев и т.д. с температурой воды не более +50°С.

На мойках установлен самовсасывающий насос, что позволяет подключать их к системе водопровода и другим источникам воды (дождевые бочки, ведра и т.д.). Мойки предназначены для работы от электрической сети с напряжением в 220-230В и частоте 50 Гц.

Двойная изоляция токоведущих частей от корпуса мойки обеспечивает ее электробезопасность.

ИНФОРМАЦИЯ ПО БЕЗОПАСНОСТИ



Внимание!

Опасность получения травмы



Двойная изоляция



Внимание! Внимательно изучите инструкцию перед использованием.



Используйте средства защиты органов зрения при работе.



Не подвергайте воздействию дождя и не используйте в сырых помещениях.



Не рекомендуется подключать к питьевой водопроводной сети. Используйте техническую водопроводную сеть.



Никогда не направляйте пистолет на людей или животных, корпус мойки, электрические сети или какие-либо электрические приборы.



Отходы электротехнической продукции не следует утилизировать вместе с бытовыми отходами. Данный прибор подлежит переработке. Обратитесь к вашим местным органам власти или продавцу за советом по утилизации.

- Лицам, не прошедшим инструктаж по эксплуатации моечного аппарата высокого давления или не изучившим инструкцию по эксплуатации, запрещается пользоваться данным оборудованием!
- Данный аппарат не может эксплуатироваться детьми или иными лицами, чье физическое или психическое состояние требует посторонней помощи и не позволяет им самостоятельно пользоваться данным оборудованием без риска для здоровья.
- Дети могут находиться только под контролем взрослых, которые должны им категорически запретить играть с аппаратом.
- Перед запуском устройства тщательно проверьте его и убедитесь в отсутствии дефектов. В случае обнаружения внешних дефектов не включайте устройство и обратитесь к специалистам.
- Запрещено направлять струю высокого давления на людей или животных.
- Запрещено употреблять алкоголь или наркотические лекарства во время работы с устройством.
- Запрещено использовать устройство, находясь в воде.
- Запрещено прикасаться к электрической вилке мокрыми руками.
- Запрещено размещать электрические соединения в зоне попадания воды.
- Запрещено включать мойку без подключения к воде.
- Запрещено использовать для подключения горячую воду.



ВНИМАНИЕ! При использовании мойки необходимо соблюдать следующие меры предосторожности:

- Перед использованием устройства внимательно прочтите инструкцию.
- Сохраните все инструкции по технике безопасности.
- Не используйте мойку, если вы устали или находитесь под воздействием алкоголя или наркотических медицинских препаратов.
- Риск травмы - не направляйте струю воды под высоким

давлением на людей или животных.

- Никогда не пытайтесь чистить одежду или обувь на себе или на других людях.
- Не позволяйте детям использовать устройство.
- Чтобы снизить риск получения травмы, необходимо быть очень внимательным, когда мойка используется рядом с детьми.
- Изучите элементы управления для экстренной остановки работы.
- Будьте внимательны - всегда следите за направлением струи высокого давления.
- Не допускайте нахождения посторонних в зоне работы. Оператор и все люди в непосредственной близости от места чистки должны соблюдать меры предосторожности, чтобы защитить себя от ударов частиц, смываемых во время работы. При эксплуатации пользуйтесь защитными очками и защитной одеждой.
- Всегда держите равновесие и стойте устойчиво, недопустимо использовать мойку, если есть возможность потери равновесия.
- Крепко держите распылитель обеими руками. Во время эксплуатации на распылитель действует нагрузка до 16,4 Н
- Перед выполнением любых действий с устройством необходимо обеспечить устойчивость во избежание несчастных случаев или повреждений в результате опрокидывания мойки. Устойчивость устройства гарантирована только в том случае, если оно установлено на ровной поверхности.
- Рабочая зона должна иметь достаточный дренаж, чтобы уменьшить возможность падения на скользких поверхностях.
- Следуйте инструкциям по техническому обслуживанию, указанным в данном руководстве.
- Чтобы снизить риск поражения электрическим током, сохраняйте все соединения сухими. Не прикасайтесь к токоведущим соединениям мокрыми руками.
- Изоляция сетевого кабеля не должна иметь повреждений и трещин. Если сетевой кабель поврежден, обратитесь в авторизованный сервис и замените его.

ОБЩИЕ МЕРЫ ПРЕДОСТОРОЖНОСТИ ПРИ ИСПОЛЬЗОВАНИИ МОЙКИ

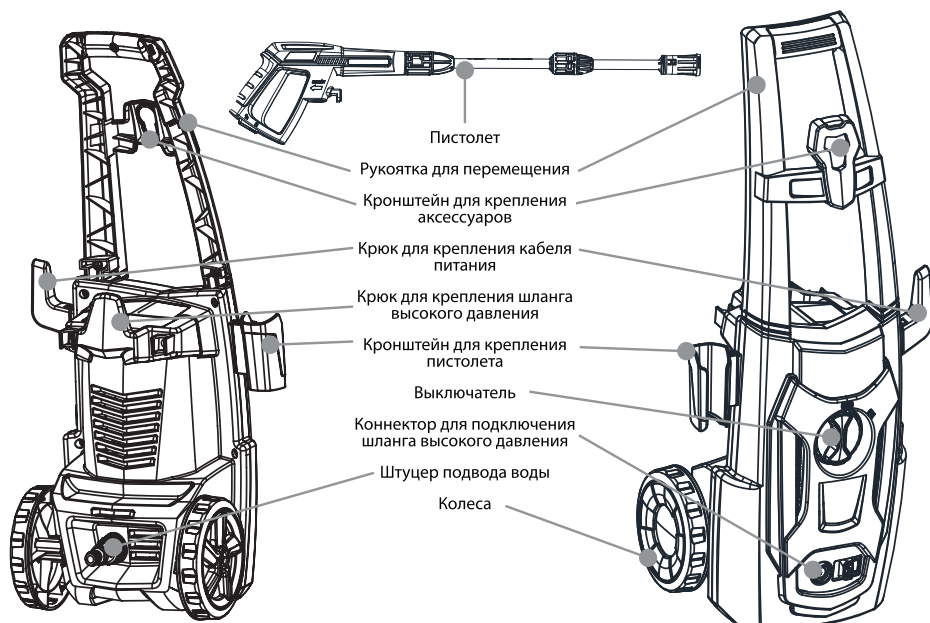
- Мойка предназначена для использования только в домашних условиях, на открытом воздухе.
- Шланг высокого давления может изнашиваться и повреждаться, не перегибайте. Не используйте поврежденный шланг.
- Не используйте мойку вблизи горючих материалов, горючих газов или пыли. Не разрешается выполнять чистку под высоким давлением асбестосодержащих поверхностей.
- Некоторые химические вещества или моющие средства могут быть вредными при вдыхании или проглатывании и стать причиной серьезных травм. Используйте респиратор или маску, когда есть шанс отравления парами при вдыхании. Изучите инструкцию, прилагаемую к маске, маска должна обеспечить необходимую защиту от вдыхания вредных паров.
- Перед вводом в эксплуатацию устройства в холодную погоду проверьте все детали оборудования и убедитесь, что не образуется лед. Не храните устройство после использования в месте, где температура упадет ниже 0° С.
- Не вносите изменения в конструкцию! Устройства со сломанными или недостающими частями, или без защитного кожуха или крышек никогда не должны эксплуатироваться.
- Не отключайте шланг, когда устройство находится под давлением – это опасно и может привести к травме.
- Не оставляйте без присмотра устройство с включенным выключателем питания.

КОМПЛЕКТАЦИЯ

В комплект поставки входит:

- Очиститель высокого давления
- Пистолет
- Шланг высокого давления
- Насадка на пистолет распылительная
- Пенокомплект
- Игла для прочистки сопла
- Руководство пользователя
- Гарантийный талон

ОБЩИЙ ВИД И СОСТАВНЫЕ ЧАСТИ ИЗДЕЛИЯ



ТЕХНИЧЕСКИЕ ХАРАКТЕРИСТИКИ

МОЩНОСТЬ, ВТ	1400
НАПРЯЖЕНИЕ, В/ЧАСТОТА, ГЦ	230/50
ДАВЛЕНИЕ, БАР	80 - 110
ПРОИЗВОДИТЕЛЬНОСТЬ, Л/МИН	5,5
ДЛИНА ШЛАНГА, М	5
ДЛИНА СЕТЕВОГО КАБЕЛЯ, М	5
МАКС. ТЕМПЕРАТУРА ВОДЫ НА ВХОДЕ, °С	50
МАКС. ДАВЛЕНИЕ ВОДЫ НА ВХОДЕ ПОДАЧИ, БАР	10
ВЕС НЕТТО, КГ	5,9

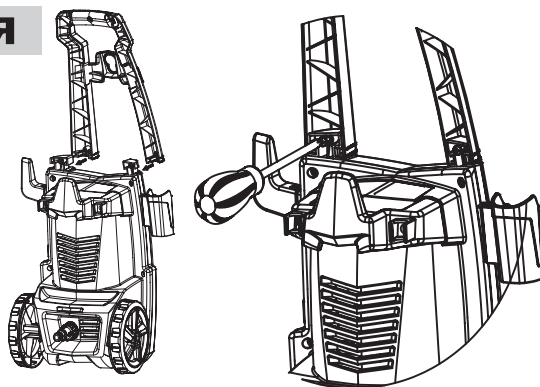
СБОРКА ИЗДЕЛИЯ

Шаг 1

Извлеките изделие и все части из коробки

Закрепите рукоятку с помощью прилагаемых винтов

Установите крюк в пазы.

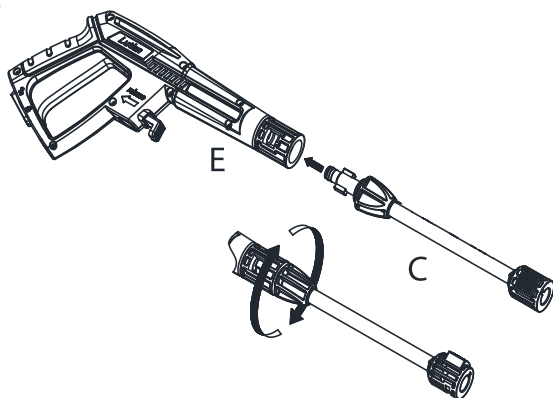


Шаг 2

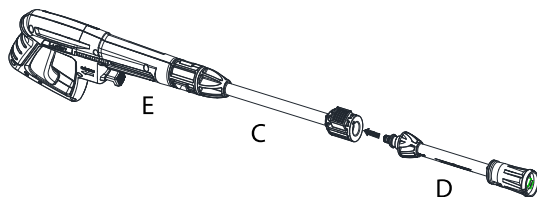
Вставьте удлинительную трубку (С) в пистолет (Е).

Надавите и поверните

удлинительную трубку (С) по часовой стрелке в пистолете (Е) до тех пор, пока она не зафиксируется.

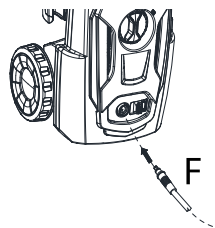


Вставьте
распылительную насадку
(D) в удлинительную
трубку (E)



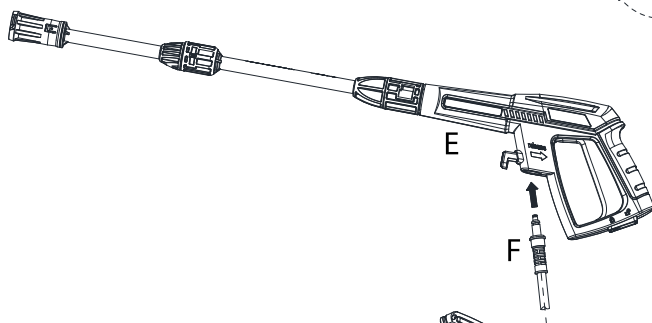
Шаг 3

Присоедините шланг высокого давления
(F) к выпускному отверстию для воды в
очистителе.



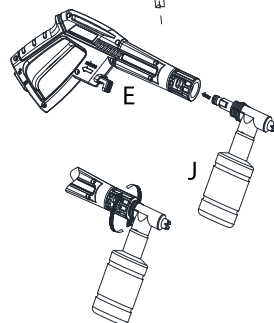
Шаг 4

Присоедините
шланг высокого
давления (F) к
пистолету (E).



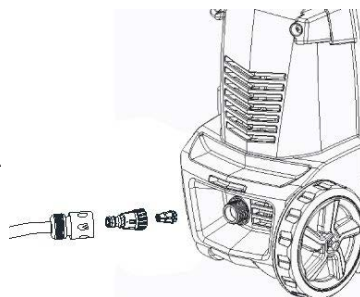
Шаг 5

Вставьте насадку для моющего средства
(J) в пистолет (E). Надавите и поверните
сопло моющего средства (J) по часовой
стрелке на пистолет (E) до тех пор, пока
она не зафиксируется



Шаг 6

Присоедините шланг с быстрым
разъемом к коннектору на корпусе
очистителя. После подключите шланг
к источнику подачи воды.



ЭКСПЛУАТАЦИЯ ИЗДЕЛИЯ

Не отвечающие требованиям кабели-удлинители могут представлять опасность. Кабели на барабанах всегда следует разматывать полностью во избежание перегрева кабеля. Если используется электрический удлинитель, его штепсель и электрическая розетка должны быть водонепроницаемыми и соответствовать нижеуказанным характеристикам подлине и размерам кабеля: 1,0 мм² - макс. 12,5 м, 1,5 мм² - макс. 20 м, 2,5 мм² - макс. 30 м. Поврежденный кабель представляет опасность и должен быть заменен производителем, авторизованным сервисным центром или иным квалифицированным техником.

Подключение к электросети.

При подключении мойки к электросети следует выполнять следующие рекомендации:

- Установка мойки и подключение к электропитанию должны проводиться квалифицированным электротехником и соответствовать нормам IEC 364.
- При электропитании мойки рекомендуется использовать оборудование защиты от избыточного напряжения, которое отключает электропитание, если ток утечки на землю превысит 30 мА за период 30 мс.

Подключение к водопроводной сети.

Подключение к коммунальным водопроводным сетям должно осуществляться в соответствии с действующими правилами:

- Подводящий шланг разрешается подключать к водопроводной сети с максимальным входящим давлением 10 бар и производительностью не менее 450 л/час.
- При подключении к водопроводным магистралям длина трубопровода между краном и мойкой должна быть как минимум 10 метров для поглощения возможных пиков давления (минимальный диаметр - 4 дюйма).

Подключение к внешним источникам воды.

Функция самовсасывания позволяет подключать очиститель **INTERTOOL** к автономным источникам водоснабжения (например, ведро или бочка), используйте шланг с обратным клапаном и длиной не более 1,5-2 метра (в комплект поставки не входит):

- Заполнить всасывающий шланг водой.
- Присоединить всасывающий шланг к штуцеру подачи воды на мойку.



ВНИМАНИЕ! Используйте только чистую воду без всяких примесей.

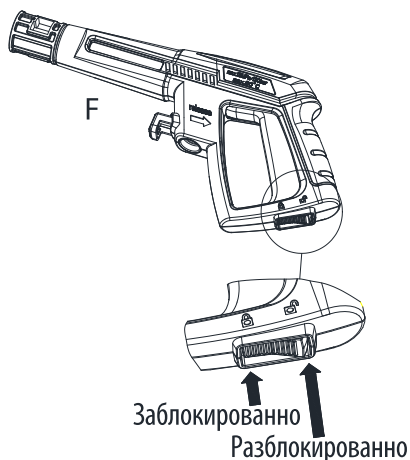
Если есть вероятность попадания в воду песка и других частиц, обязательно используйте дополнительный фильтр.



ВНИМАНИЕ! Перед подключением шланг высокого давления всегда должен быть полностью расправлен и снят с катушки. Не допускается его перекручивание.

Запуск мойки

1. Откройте кран, убедитесь в максимальной подаче воды.
2. Снимите предохранитель на пистолете и нажмите на курок, чтобы выпустить воздух и проверить стабильность потока воды.
3. Переведите выключатель в положение **ON**. Двигатель начнет работать создавая давление в системе, когда давление достигнет максимума, двигатель остановится и можно приступить к использованию.



Для подключения к внешним источникам воды очиститель INTERTOOL оборудован функцией всасывания.

Для этого опустите всасывающий шланг с обратным клапаном (не входит в комплект) в емкость с водой и повторите те же действия, как и при работе с водопроводной сетью.

Максимальная высота всасывания составляет 0,5 м. Емкость с водой лучше располагать на одном уровне с мойкой.

4. Нажимайте курок для подачи воды из пистолета.

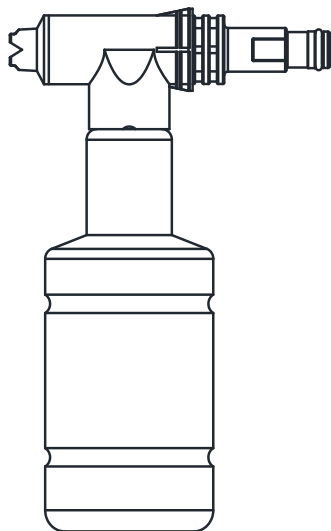


ВНИМАНИЕ! Запрещается работа очистителя без подачи воды, это приводит к выходу из строя насоса!

Использование специальных моющих средств.

Внимательно читайте инструкцию по применению моющих средств. Разводите моющий концентрат чистой водой, в соотношении, указанном производителем моющих средств. Используйте «мягкую» воду 5-7 pH.

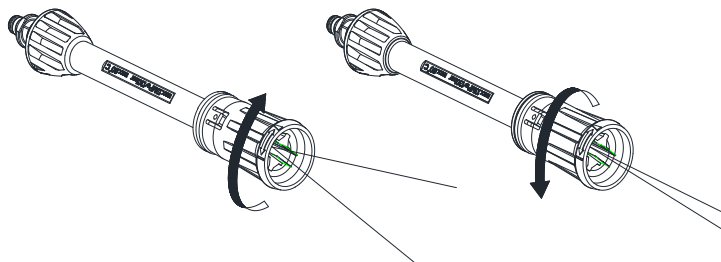
- Наполните специальную емкость, входящую в пенокомплект, моющей жидкостью
- Установите пенокомплект на пистолет
- Пистолет должен быть подсоединен к мойке шлангом высокого давления.
- Нажимайте курок для распыления пены.
- Моющее средство подается только на низком давлении.



Регулировка факела давления.

Регулируемое сопло позволит вам использовать любое разнообразие форм распыления от широкой до точечной. При использовании мойки для очистки деревянных колод, сайдинга, кирпичной кладки, транспортных средств и т.д., всегда

начинайте с широкой струи, чтобы избежать повреждения поверхности материала при очистке. Всегда начинайте в менее заметной испытательной зоне. Максимальная сила давления достигается при очистке точечной струёй.



ВНИМАНИЕ! НЕ ПЕРЕКРУЧИВАЙТЕ РЕГУЛЯТОР ДАЛЬШЕ ПРЕДЕЛЬНОГО ПОЛОЖЕНИЯ! ЭТО ВЫВЕДЕТ ЕГО ИЗ СТРОЯ

Выключение мойки

1. Отпустите курок на пистолете
2. Переведите выключатель в положение **OFF**
3. Нажмите на курок пистолета для сброса давления
4. Отключите мойку от электросети
5. Перекройте кран подачи воды или выньте подающий шланг из емкости
6. Отключите шланг подачи воды из мойки
7. Отсоедините шланг высокого давления от пистолета
8. Отсоедините шланг высокого давления от мойки

ОБСЛУЖИВАНИЕ

Всегда вынимайте вилку из розетки перед выполнением технического обслуживания мойки.

Для увеличения срока службы регулярно производите обслуживание, а при использовании в условиях повышенной температуры или запыленности проводите более частые проверки.

- Регулярно производите очистку всех соединений для предотвращения растрескивания, смазывайте резиновые уплотнения литиевой смазкой.
- Насос высокого давления заполнен маслом на весь срок службы и замены его не требуется, но в случае появления протечек обязательно обратитесь в сервис-ный центр;
- Регулярно проверяйте фильтр очистки воды, разбирайте и промывайте его в теплой мыльной воде;
- Содержите вентиляционные отверстия в чистоте, не допускайте попадания в них воды. Долговечность электродвигателя зависит от хорошей вентиляции.

ХРАНЕНИЕ И ТРАНСПОРТИРОВКА

Хранение

Храните устройство в сухом, чистом помещении. Очищайте устройство после каждого использования. Обязательно отсоединяйте шланги давления и подачи воды.

Длительное хранение

Помещение для хранения должно быть сухим и не пыльным. Кроме того, устройство следует хранить в недоступном для детей месте. Возможные неисправности на устройстве следует устранять, в принципе, перед установкой машины на хранение, чтобы она находилась всегда в состоянии готовности эксплуатации.

Перед хранением в условиях пониженных температур, обязательно слейте воду из насоса и обязательно просушите его. Для это допускается включить мойку без воды на несколько секунд.

Транспортировка

- Устройство должно транспортироваться в положении, указанном на коробке.
- При погрузочно-разгрузочных работах не допускается подвергать устройство ударным нагрузкам.
- Устройство должно быть надежно закреплено, что бы не допускать его перемещения внутри транспортного средства.

ГАРАНТИЙНОЕ ОБСЛУЖИВАНИЕ

Срок службы изделия составляет 5 лет.

По истечении этого срока, производитель не несёт ответственность за безопасную работу изделия, а так же за причинение ущерба здоровью или имущества.

Гарантийный срок: 12 месяцев.

Производитель не несет ответственность за все повреждения и ущерб, вызванные несоблюдением указаний по технике безопасности, указаний по техническому обслуживанию.

Это, в первую очередь, распространяется на:

- использование изделия не по назначению, использование недопущенных производителем смазочных материалов, бензина и моторного масла, технические изменения изделия, косвенные убытки в результате последующего использования изделия с неисправными деталями.

Все работы, приведенные в разделе «Техническое обслуживание» должны производиться регулярно. Если пользователь не может выполнять эти работы по техобслуживанию сам, то следует обратиться в авторизованный сервисный центр для оформления заказа на выполнение требуемых работ. Адрес Вы сможете найти на нашем официальном интернет-сайте:

WWW.INTERTOOL.UA

УСТРАНЕНИЕ НЕИСПРАВНОСТЕЙ

ВОЗМОЖНЫЕ НЕИСПРАВНОСТИ	ВОЗМОЖНЫЕ ПРИЧИНЫ	МЕТОДЫ УСТРАНЕНИЯ
Мойка включена в электросеть, но двигатель не работает.	Кабель питания или вилка повреждены; Напряжение электрической сети не соответствует 220В/50Гц;	Обратитесь в сервисный центр, замените; Подключите к соответствующему напряжению; Дайте двигателю остыть около 30 минут и снова включите в электросеть
Перепады давления, пульсирующая струя.	Высокая температура подаваемой жидкости; Слабый поток воды при подключении к водопроводу; Нет герметичности в системе подводящих шлангов и шлангов высокого давления; Загрязнен фильтр очистки воды; Загрязнено выходное сопло.	Используйте жидкость с температурой не выше 40 градусов; Отрегулируйте поток воды до нужного объёма; Замените прохудившиеся шланги и уплотнения в системах подключения; Разберите и промойте фильтр; Очистите сопло крюком (входит в комплект поставки).
Мойка не набирает необходимое давление.	Загрязнен фильтр; Слабый поток воды при подключении к водопроводу; Не герметичная система; Изношены пружины клапанов.	Очистите фильтр; Отрегулируйте поток воды до нужного объёма Обеспечьте герметичность; Обратитесь в сервисный центр
Моющее средство не поступает на обрабатываемую поверхность.	Загрязнение в бачке для моющих средств, кристаллизация остатков моющих средств; Моющее средство слишком вязкое	Промойте бачок для моющих средств после каждого использования; Слейте моющее средство, промойте бачок. Используйте моющее средство, рекомендованное заводом изготовителем.
Подтекает пистолет и насадки.	Повреждение пистолета или насадок	Замените