

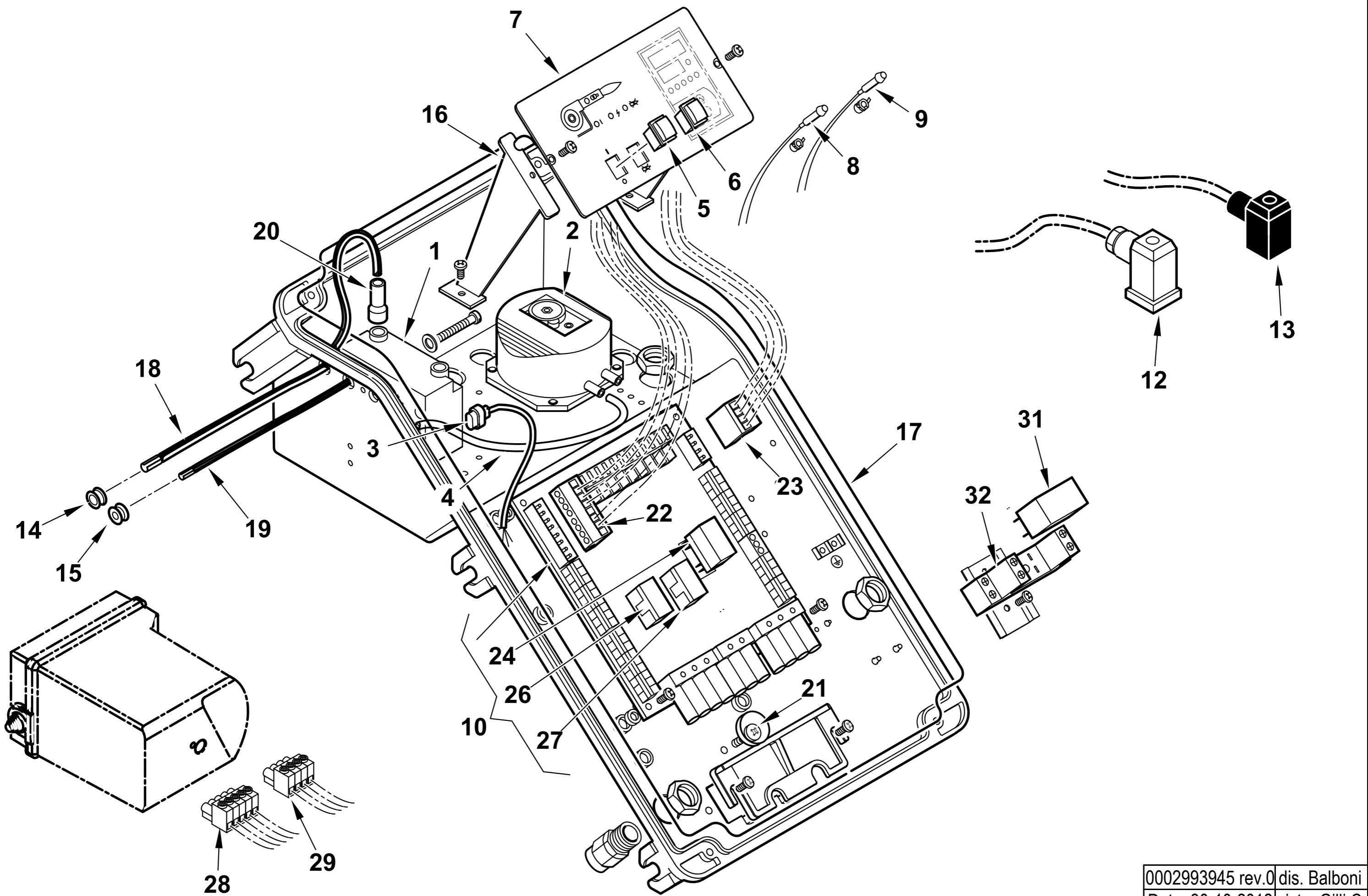
TAV.C592

17490020 TBG 85 PN-V 50Hz

Rif.	Codice	Descrizione
1	0024020001	DIFFUSORE TBG 85
2	0024020002	AS.CANNOTTO TBG 85
3	0024030003	POLMONE CERNIERA TBG-TBL
4	0024010010	PERNO CERNIERA 15X180
5	0024030017	GUARN.NE PIANA RACCORDO TBG
6	0005180077	GUARNIZIONE OR 4312
7	0024030005	FLANGIA AT.CO RAMPAS GAS 2"
8	31483	PRESA PRESSIONE 1/8" CON.
9	0024020005	VENTOLA D.355X50 TBG 85
10	0030010574	GUARN.NE ELETTRODO IONIZ.MC30
11	0024010027	NIPPLO PREL.VO ARIA TBG
12	8024030011	COPERCHIO QUADRO ELET.CO TBG-L
13	0005060037	SOPPRESSORE A FILO 5000 OHM AT
14	0024030013	COPERCHIO PLAST.TRASP. TBG-TBL
15	0024020019	GUARNIZIONE CANNOTTO TBG85-210
16	0005030202	AP.RA LME 22.233A2
18	0005010214	MOTORE TRIF. KW1,1 230-400/50
19	0024020035	AS.QUADRO ELET. TBG PN-V BT
20	0024020007	DISCO STAMP. D135X43 I75 TBG
21	0024020009	UGELLO MISCELATORE TBG 85
22	0024020010	RIDUZIONE MISCEL.RE TBG 85
23	34929	STAFFA SOP.TO ELET.DI I73-F5
24	0010060090	STAFFA SOP.TO ELET.DI I73-M5 F
25	0024010015	IONIZZATORE TBG 85
26	0024010014	ELETTRODO TBG 85
27	0005180076	GUARNIZIONE OR 3256
28	0006110464	AS.COPERCHIO-INVERT. 750/1100W
	0005140650	CAVO ALIMENTAZIONE INVERTER
29	0005140691	CAVO PER SEGNALI INVERTER+POT.
30	0024030020	VITE FISSAGGIO RACCORDO TBG

Esploso 0002993944 Rev.0

Rif.	Codice	Descrizione
31	0024020006	MISCELATORE TBG 85
32	0024020008	TUBO MANDATA GAS TBG 85
33	0024010020	TIRANTE CON SNODI M6 L.246
34	0024030004	RACCORDO MANDATA GAS TBG
35	0024010009	LEVA REGOLAZIONE TESTA TBG-TBL
36	0024010008	SETTORE GRADUATO REG.NE TESTA
37	0024010011	ANELLO CONV.RE ARIA 289X158
38	23839	GUARNIZIONE OR 3125
39	0020020030	VETRINO 37X3 SPARK30
40	0005040226	MOT.NO SQN72.6A4A20 B
	0005040124	POTENZIOMETRO SIEM. ASZ12.30
41	0024030024	PERNO FARFALLA TBG SQN70
42	0024010012	FARFALLA TBG-TBL
43	54056	BOCCOLA BRONZO 20X14X12X1
44	54200	INDICE REGOLAZIONE ARIA
45	0024010013	PROTEZIONE CONVOGLIATORE TBG
46	8024030022	SEMIFLANGIA ATT.BRUC. TBG 85
47	0024020004	CORDONE FIBRA DI VETRO 8X8X590
48	0024020003	GUARN.NE FLANGIA AT.CO TBG 85
49	17639	PRIGIONIERO M12X63
50	0005130051	CONNETTORE 7POLI MASCH.
51	0005130043	CONNETTORE 4POLI MASCH.
52	37960	STAFFA SOP.TO ELET.DI I93-F5
53	0024030022	SEMIFLANGIA ATT.BRUC. TBG 85PN
54	0024030032	TUBINO PRES.NE ARIA TBG 120PN
55	0005150110	RACCORDO GOMITO SNOD. 1/8" D=8
56	0010060086	TUBINO PRES.NE CAMERA BGN60LX
57	28078	DISTAN.LE VENTOLA 19X30X3
58	4976	GUARNIZIONE OR 130 NBR
59	0025040031	SCATOLA INVERTER TBG 45-85P-V



0002993945 rev.0 dis. Balboni
 Data: 30-10-2012 visto: Gilli C.

0024020035 AS.QUADRO ELET. TBG PN-V BT

Rif.	Codice	Descrizione
1	0005020069	TRASFORMATORE GAS FIDA 26/40 50% PM
2	0005040112	PRESSOSTATO KROMS. DL 8K-130Z
3	0005130111	CONNETTORE TRASF. BRAHMA L340
4	0005250094	TUBO IN PVC 5X8
5	0005120134	INTERRUTTORE UNIP.
6	0005120135	PULSANTE SBLOCCO ROSSO NA
7	0024030002	SINOTTICO TBG PN
8	0005120132	LAMPADA VERDE D6 CAVO L250
9	0005120133	LAMPADA ROSSA D6 CAVO L250
10	0006120023	AS. CIRCUITO STAMP. TBG PV
12	23522	CONNETTORE 14A GRIGIO ANTISTR.
13	23521	CONNETTORE 12B NERO ANTISTRAP.
14	0005140236	PASSAFILO GOMMA 14X10X3 F7
15	0005140469	PASSAFILO GOMMA 14X10X3 F4
16	0024030014	DISTANZIALE PAN.LO ELET.CO
17	0024010018	GUARN.NE COPERCHIO QUADRO TBG
18	0005020037	CAVO A.T. L=560 D7 BOC. D.4
19	0005140154	CAVO IONO D.4 ATT. D.4 L 760
20	0005140115	CAPPUCCIO TERM.LE A.T.
21	0024010019	ECCENTRICO PIASTRA BLOCCACAV
22	0005130172	CONNETTORE WIELAND 7P VOLANT
23	0005130171	CONNETTORE WIELAND 4P VOLANT
24	0005110104	RELE' FINDER 40.61.8.230

Esploso 0002993945 Rev.0

Rif.	Codice	Descrizione
26	5140	FUSIBILE 4A 5X20
27	30554	FUSIBILE 10A 5X20
28	0005130179	CONNETTORE 5 POLI FEMM. 5MM
29	0005130178	CONNETTORE 4 POLI FEMM. 5MM
31	0005110095	RELE' A 2 CONTATTI CR-P230AC2
32	0005110096	ZOCOLO RELE'2 CONTATTI CR-PSS