

Паспорт и Руководство по эксплуатации

Установки
ультрафиолетового обеззараживания

ECOSOFT UV

Модели: HR-60, E-360, E-480, E-720,

ET-24, ET-45, EB-45



Установки «ECOSOFT UV» предназначены для обеззараживания воды методом ультрафиолетового излучения

Комплект поставки Установок

Наименование	HR-60	E-360	E-480	E-720	ET-24	ET-45	EB-45
Корпус н/ж	1 шт.	1 шт.	1 шт.	1 шт.	1 шт.	1 шт.	1 шт.
Кварцевый рукав	1 шт.	1 шт.	1 шт.	1 шт.	1 шт.	1 шт.	2 шт.
УФ-излучатель	1 шт. (T510)	1 шт. (T521)	1 шт. (T529)	1 шт. (T540)	1 шт. (T585)	1 шт. (T5120)	2 шт. (T585)
Блок питания	1 шт.	1 шт.	1 шт.	1 шт.	1 шт.	1 шт.	1 шт.

Технические характеристики Установок

Наименование	HR-60	E-360	E-480	E-720	ET-24	ET-45	EB-45
Максимальный поток обеззараживаемой воды	225 л/ч	1,36 м ³ /ч	1,814 м ³ /ч	2,721 м ³ /ч	5,424 м ³ /ч	10,17 м ³ /ч	10,17 м ³ /ч
Максимальное давление на входе	8 атм						
Рабочая температура	+2-40 °С						
Электрические характеристики сети	220 В, 50 Гц						
Потребляемая мощность	10 Вт	21 Вт	29 Вт	40 Вт	85 Вт	120 Вт	85 Вт
Габаритные размеры (Длина x Ширина x Высота), мм	270x52x90	550x63,5x107	700x63,5x107	925x63,5x109	940x130x290	1235x130x300	935x192x160
Габаритные размеры кварцевого рукава (Диаметр x Длина), мм	25,4 x 250	24,5 x 530	24,5 x 680	24,5 x 910	24,5 x 910	24,5 x 1205	24,5 x 910
Диаметр сменного УФ-излучателя, мм	18 мм						
Ориентировочная масса, кг	1,3	2,9	3,5	4,3	10,7	14,75	11,64
Присоединительные размеры	½" PB	1" NPT			1,5" BSPT	2" BSPT	2" BSPT
Дренажный выход	нет						¼"
Устройство контроля неисправности УФ-излучателя	нет	визуальное					

Требования к обрабатываемой воде

Мутность, не более	0,58 мг/л
Содержание железа, не более	0,3 мг/л
Содержание марганца, не более	0,05 мг/л
Содержание сероводорода, не более	0,05 мг/л
Общая жесткость, не более	2,5 мг-экв/л

Указания по монтажу Установки

- Перед началом эксплуатации Установки ультрафиолетового обеззараживания (далее – Установка) все ее составляющие должны быть продезинфицированы.
- Установка должна быть подключена к контуру заземления.
- Не используйте Установку обеззараживания на открытых площадках, где она может быть подвержена воздействию атмосферных явлений.
- Располагайте Установку в технологической линии как можно ближе к месту водопотребления.
- Располагайте Установку в технологической линии так, чтобы исключить возможность попадания воды на электрооборудование (например, при замене ультрафиолетового излучателя).
- В технологической линии Установка может быть расположена вертикально либо горизонтально. При вертикальном расположении установкой дренажный слив должен быть обращен вниз (на излив). При горизонтальном расположении установкой: вход/выход установки должны быть направлены вверх.
- При монтаже следует предусмотреть свободное пространство для снятия/установки УФ-излучателя.
- УФ-излучатель вынимать (вставлять) аккуратно, руками брать только за края, и ни в коем случае за стекло, стараться не повредить сам излучатель, а также кварцевый рукав, в который он помещен.
- При установке УФ-излучателя следует сначала наполовину вставить его в рабочую камеру (рис.1), подключить к электрокабелю, и затем полностью вставить в камеру, штекер при этом плотно вставляется в посадочную горловину. Только после этого можно подключать Установку к электросети.

Установка УФ-излучателя

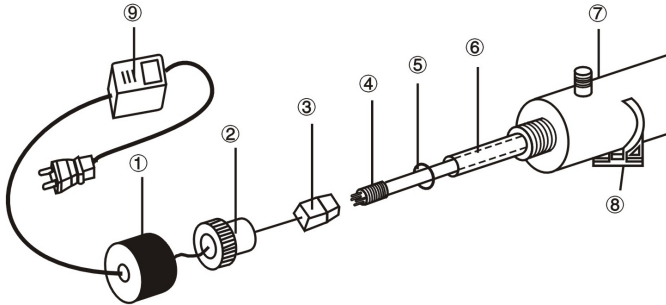


Рис.1. Установка УФ-излучателя

1	ПВХ заглушка
2	Гайка н/ж
3	Цоколь лампы и провод блока питания
4	УФ-излучатель
5	Резиновое кольцо
6	Кварцевый рукав
7	Камера
8	Хомут
9	Блок питания (электронный балласт)

Габаритные размеры Установок

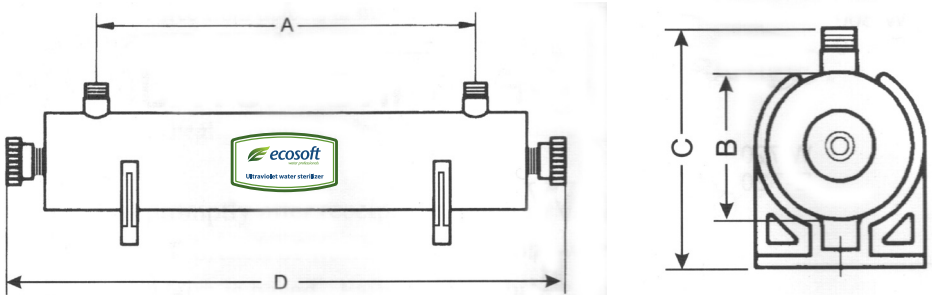


Рис.2. Габаритные размеры Установок

МОДЕЛЬ	A (мм)	B (мм)	C (мм)	D (мм)	Вход/Выход	УФ-излучатель
HR-60	170	51	90	265	¼" PB	T510
E-360	440	63,5	107	550	1"	T521
E-480	585	63,5	107	694		T529
E-720	800	63,5	109	924		T540
ET-24	670	290	940	330	1,5"	T585
ET-45	940	300	1235	600	2"	T5120
EB-45	785	192	160	935	2" BSP	T585

Типовая схема подключения Установок

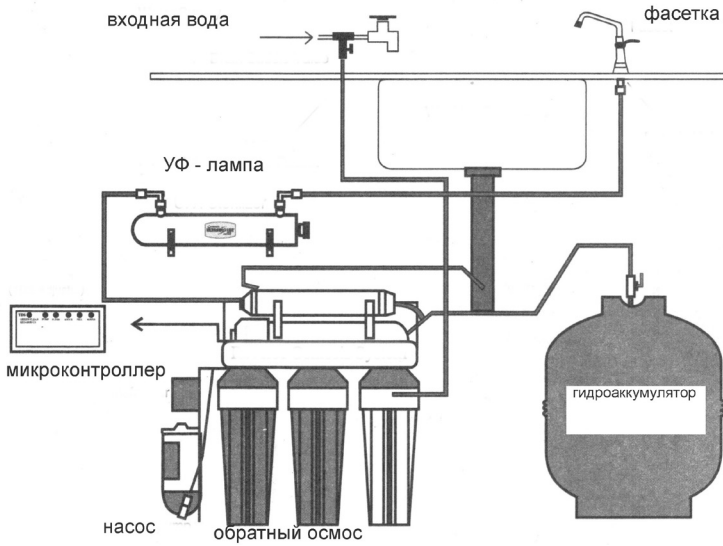


Рис.а Схема подключения установки Ecosoft UV HR

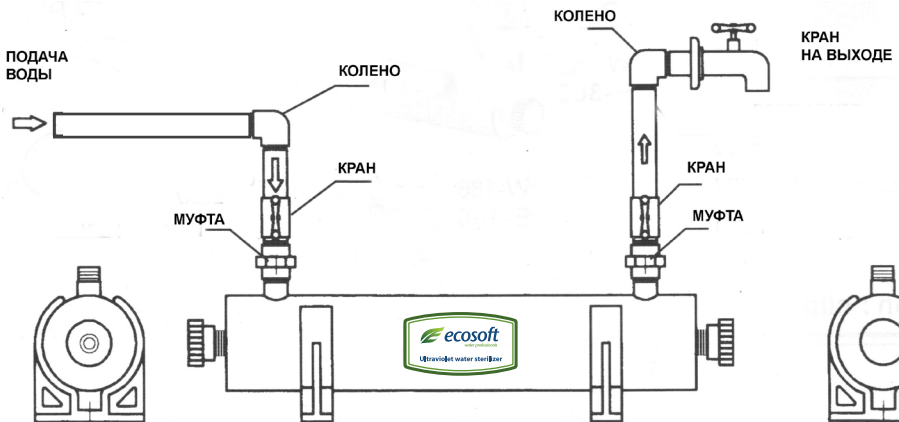


Рис.б Типовая схема подключение установки Ecosoft UV E, ET, EB

Инструкция по эксплуатации

1. Установка после запуска работает в автономном режиме. Рекомендуется отключать Установку от электросети только в случаях длительных перерывов в работе, для замены УФ-излучателя или других технологических процедур.
2. Для нормальной работы установки рекомендуется:
 - Регулярно контролировать работу УФ-излучателя. Для этого Установка снабжена индикатором на боковой панели и системой звуковой сигнализации (для установок Ecosoft UV серии «Е», «ЕТ», «ЕВ»)

Перечисленные устройства могут работать в следующих режимах:

Показатели			Описание
Индикатор	Звуковой контроль	УФ-излучатель	
зеленый	выкл.	вкл.	Нормальная работа системы
мигающий красный	прерывистый звук	вкл.	Ненормальная работа системы
мигающий красный	прерывистый звук	выкл.	Ненормальная работа системы

- По мере необходимости, но не реже, чем раз в год заменять УФ-излучатель и промывать кварцевый рукав. Для промывки рукава следует извлечь его из рабочей камеры. Для этого необходимо отключить Установку от электросети, прекратить подачу воды. Слить остатки воды через дренажный выход. Извлечь кварцевый рукав с излучателем из рабочей камеры, открутить нижнюю торцевую пробку и аккуратно вытащить излучатель из кварцевого рукава. Промыть поверхность кварцевого рукава с помощью пищевых моющих средств (не порошковых, во избежание появления царапин) и собрать Установку в обратном порядке.

Меры предосторожности при эксплуатации Установки

НИКОГДА НЕ СМОТРИТЕ НА СВЕТЯЩИЙСЯ УЛЬТРАФИОЛЕТОВЫЙ ИЗЛУЧАТЕЛЬ!

1. При эксплуатации строго придерживайтесь регламентированных параметров работы Установки. Нарушение этого требования может привести к ухудшению качества работы или выходу Установки из строя.
2. Помните, что в данной Установке соседствуют вода и электричество, что может стать причиной поражения электрическим током. В случае возникновения внештатных ситуаций обесточьте установку, но не пытайтесь самостоятельно ее отремонтировать – обратитесь к установщикам либо в авторизованный сервисный центр.
3. Не используйте Установку с поврежденными электрическими соединениями.
4. Всегда отключайте подачу воды и электропитания для проведения регламентных работ.
5. Используйте для замены только УФ-обеззараживатели, рекомендуемые поставщиком и подходящие по электропотребности характеристикам

Возможные неисправности и их устранение

1. Неисправности общего характера.

Неисправность	Возможная причина	Устранение
Высокое содержание бактерий в очищенной воде	Загрязнен кварцевый рукав	Промыть кварцевый рукав
	Выработан ресурс УФ-излучателя	Заменить УФ-излучатель
	Изменения в составе исходной воды	Провести анализ исходной воды
Теплая вода на выходе Установки	Источник бактерий после Установки	Продезинфицировать Установку
	Нерегулярное использование Установки. Теплой может быть вода, находившаяся внутри рабочей камеры при отсутствии отбора воды	Пропустить некоторое количество воды через Установку.
Подтекание воды из Установки	Протекают уплотнения на торцевых крышках	Заменить уплотнения
	Протекают уплотнения на входе/выходе Установки	Заменить уплотнения
	Вода, конденсирующаяся на поверхности Установки	Проверить влажность воздуха в рабочем помещении

Показатели			Описание	Устранение
Индикатор	Звуковая система	УФ-излучатель		
Зеленый	выкл.	вкл.	Нормальная работа Установки.	
Нет индикации	выкл.	вкл.	Перегорел индикатор работы УФ-излучателя	Необходима замена индикатора
Нет индикации	выкл.	выкл.	Нет подключения к электросети	Проверить подключение к электросети
Мигающий красный 2. Неисправности электросистемы*	выкл.	выкл.	Нет соединения блока питания с УФ-излучателем	Проверить соединение
			Перегорел излучатель	Необходима замена УФ-излучателя
			Перегорел блок питания	Необходима замена блока питания

* для установок Ecosoft UV серии «Е», «ЕТ», «ЕВ»

Сервисные центры

Город	Представительство	Адрес	Телефон
Киев	НПО «Экософт» www.ecosoft.com	01032, г. Киев ул. Саксаганского 123, оф. 4	8 (044) 490 61 68 8 (044) 490 34 54 8 (044) 495 23 66
		08200, г. Ирпень, ул. Дзержинского 1-ї	
Днепропетровск Кривой Рог	ООО «Студия воды ТРИТОН»	49000, г. Днепропетровск, Набережная им. Ленина 15а офис 23	8 (056) 744 70 89 8 (056) 370 44 30 8 (067) 567 10 26
Донецк	ООО «ИВС»	Ул. Югославская, 26В	8 (062) 387 41 67
Львов	ООО «ВФС -ЗАПАД»	79058, ул. Химическая, 4	8 (032) 245 51 51 8 (032) 245 51 55
Николаев	ООО «Мембранные технологии»	54009, ул. Адмирала Макарова, 44/2	8 (0512) 58 00 49 8 (0512) 36 93 34 8 (0512) 47 71 79
Одесса	ООО «Экотех»	65014, ул. Базарная, 24	8 (048) 249 62 37 8 (048) 711 77 45
Полтава	Сервисный центр «Планета H2O»	36020, ул. Пушкина 22/14	8 (0532) 50 66 28 8 (0532) 61 40 47
Севастополь	СПД «Саков А.А.»	99011, ул. Гидрографическая	8 (069) 240 07 26 8 (069) 244 41 89
Тернополь	СПД Онищук В.О.	46020 ул.Галицкая, 37	8 (0352) 51 11 44
Харьков	Сервисный Ц ентр «Батискаф»	61052, ул. Конева, 4	8 (057) 754 88 12 8 (057) 754 88 13 8 (057) 754 88 14

Для нотатків

ГАРАНТИЙНЫЙ ТАЛОН № _____

Гарантийный талон действителен в оригинале при наличии подписи продавца и печати (штампа) фирмы-продавца

Установка ультрафиолетового обеззараживания ECOSOFT UV

HR-60 E-360 E-480 E-720
 ET-24 ET-45 EB-45

УСЛОВИЯ ПРЕДОСТАВЛЕНИЯ ГАРАНТИИ

ООО НПО ЭКОСОФТ гарантирует, что данная УФ лампа не содержит производственных дефектов и что такие дефекты не выявятся в течение 12 месяцев с момента реализации лампы со склада ООО НПО ЭКОСОФТ в случае, если УФ лампа установлена и работает в соответствии с техническими характеристиками и условиями эксплуатации.

Гарантия не распространяется на дефекты, о которых не было сообщено в течение гарантийного срока или они были вызваны небрежным и/или неправильным обращением, а также на дефекты вызванные механическими повреждениями, воздействием огня, стихийных бедствий, замерзанием вод, попаданием горячей воды, и другими подобными явлениями.

Гарантия не распространяется на блок питания и на излучающий элемент.

Ни при каких условиях НПО ЭКОСОФТ не несет ответственности за какую-либо порчу имущества либо любой другой вид ущерба, включая упущенную прибыль, возникшую случайно либо вследствие установки или использования или невозможности использования данной УФ лампы либо любой системы очистки воды, включающей в себя данную УФ лампу. Ответственность НПО ЭКОСОФТ в соответствии с этой гарантией не может превышать стоимости данной УФ лампы

<p>Подпись получателя в работоспособности устройства в момент продажи:</p> <p>_____</p>	<p>ДАТА _____</p>
---	-------------------