



GAZDA

КОТЛЫ ЭЛЕКТРОДНЫЕ ВОДОГРЕЙНЫЕ ОДНОФАЗНЫЕ



GAZDA

модель GM-102	2 kW
модель GM-104	4 kW
модель GM-106	6 kW

Паспорт
ПНЕ.010.01-01.000П

Руководство по эксплуатации
ПН.010.01-01.000КЕ



12. Комплект поставки

1. Котел «GAZDA GM-102/104/106»	1 шт
2. Крепление (хомут 1")	2 шт
3. Руководство по эксплуатации / Паспорт	1 экз.
4. Индивидуальная упаковка	1 комплект

13. Правила хранения

Котлы «GAZDA» должны храниться в упаковке изготовителя в отапливаемых помещениях при температуре от +1 до +25 С при относительной влажности до 80%.

Штабелирование - не более 10 штук.

14. Гарантийные обязательства

Гарантийный срок эксплуатации - 24 месяца со дня продажи.

В течение гарантийного срока изготовитель безвозмездно производит ремонт котла при соблюдении пользователем требований данного Руководства.

Для произведения гарантийного ремонта предоставление данного Паспорта обязательно!

Котел «GAZDA» не подлежит гарантийному ремонту (обслуживанию) в случаях:

1. Условия эксплуатации не соответствуют требованиям Руководства по эксплуатации.
2. Котел используется не по назначению или в комплектации, не соответствующей Руководству по эксплуатации.
3. Корпус котла или его части имеют следы механических повреждений или коррозии от агрессивных веществ.
4. Наличие грязи и/или посторонних предметов внутри котла.

15. Свидетельство о приемке и продаже



НАУЧНО-ПРОИЗВОДСТВЕННОЕ ОБЪЕДИНЕНИЕ «GAZDA»

Котел электродный GAZDA модель GM-10 ___ зав. № _____ соответствует утвержденному образцу и требованиям ДСТУ 3135.0-95, и признан пригодным к эксплуатации.

Дата выпуска « ___ » _____ 201 ___ г. Инспектор ОТК _____
Подпись, штамп

Продан « ___ » _____ 201 ___ г. _____
Наименование торгующей организации

Подпись продавца _____

М.П.

Содержание

1. Назначение	4
2. Устройство и принцип работы	4
3. Основные технические характеристики	5
4. Указание мер безопасности	5
5. Органы управления и индикации	6
6. Подключение котлов «GAZDA GM-102/104/106»	6
7. Установка параметров	7
8. Монтаж в систему отопления	7
9. Теплоноситель	8
10. Запуск системы, эксплуатация и техническое обслуживание	8
11. Возможные неисправности и способы их устранения	9
12. Комплект поставки	10
13. Правила хранения	10
14. Гарантийные обязательства	10
15. Свидетельство о приемке и продаже	10

1. Назначение

Электрические котлы «GAZDA GM-102/104/106» предназначены для:

- Обустройства индивидуальных систем отопления замкнутого типа
- Построения комбинированных систем отопления замкнутого типа путем параллельного подключения электродного котла в существующую систему газового (твердотопливного и др.) котла
- Обустройства систем теплого пола
- Построения системы горячего водоснабжения - при условии работы котла на теплообменник

2. Устройство и принцип работы

Котел «GAZDA GM-102(104/106)» состоит из водонагревателя и блока управления, конструктивно объединенных в один прибор.

Водонагреватель котла - электродного типа, состоит из металлического корпуса с входным и выходным патрубками, и штывевого электрода, установленного в корпус через герметичный изолятор.

Корпус котла, его входной и выходной патрубки надежно изолированы - для безопасной и надежной работы при электропитании через приборы УЗО или дифференциальные выключатели нагрузки.

Принцип работы электродного нагревателя - прямое преобразование электрической энергии в тепловую при прохождении переменного тока через теплоноситель от одного электрода к другому.

Нагревательным элементом в электродном котле служит теплоноситель, поэтому от его электропроводности (удельного сопротивления) напрямую зависит мощность котла.

Блок управления котла «GAZDA GM-102(104/106)» обеспечивает автоматическую коммутацию водонагревателя и циркуляционного насоса для обеспечения установленных пользователем параметров потребляемой мощности и температуры теплоносителя, а при подключении комнатного термостата - для поддержания требуемой температуры воздуха в помещении.

Блок управления состоит из цифрового терморегулятора температуры теплоносителя, полупроводникового регулятора-стабилизатора тока котла, контроллера циркуляционного насоса с электромеханической коммутацией (реле) и контроллера внешних управляющих устройств.

Цифровой терморегулятор отключает котел и насос при достижении температуры теплоносителя в системе отопления верхнего порога, установленного пользователем. Температура теплоносителя не может быть выше установленного значения даже в случаях, когда внешние управляющие приборы (ВУ), подключенные к «GAZDA», продолжают выдавать команду «Нагрев».

При снижении температуры теплоносителя до уровня нижнего порога, установленного пользователем, терморегулятор включает котел и насос.

Установленные и текущие параметры температуры индицируются на дисплее.

Регулятор-стабилизатор тока котла ограничивает и стабилизирует ток на уровне, установленном пользователем ручкой на передней панели. Фактический ток котла не превысит установленное значение при любых обстоятельствах (скачки напряжения в сети, повышение проводимости теплоносителя и др.). Регулирование - плавное. Индикация работы - свечение светодиода «Нагрев».

Контроллер циркуляционного насоса обеспечивает взаимозависимую работу водонагревателя и насоса: при поступлении команды «нагрев» незамедлительно запускается насос, а через установленный промежуток времени - включается водонагреватель. При поступлении команды остановки нагрева первым отключается водонагреватель, а через установленный промежуток времени - отключается насос. Индикация работы насоса - свечение светодиода «Насос».

Контроллер внешних управляющих устройств позволяет управлять системой отопления различными типами устройств - от простого выключателя до компьютера («Умный дом»), при этом количество управляющих устройств, одновременно подключенных к «GAZDA», не ограничено.

Командой «нагрев» есть замыкание контактов входа «Упр.». Индикация остановки нагрева от ВУ - свечение индикатора «ОК».

Дальнейшая эксплуатация котла не предусматривает какого-либо вмешательства пользователя, кроме корректировки настроек параметров автоматики для наиболее комфортного и экономичного обогрева помещения.

Следует понимать, что **экономичность** отопительной системы - это, прежде всего, **хорошая теплоизоляция** обогреваемого помещения.

Если система работает корректно - котел не предусматривает его **техническое обслуживание**, кроме проверки затяжки клемм крепления проводов - один раз в год, перед началом отопительного сезона.

В отопительной системе необходимо по окончании каждого отопительного сезона очищать фильтр-грязевик.

В период эксплуатации системы с открытым расширительным баком доливать в него до нормального уровня:

- дистиллированную (дождевую, талую) воду - если уменьшение уровня происходит из-за испарения;
- «базовый» (см. п.6) теплоноситель, если уменьшение уровня происходит из-за появившейся течи

11. Возможные неисправности и способы их устранения

<i>Ситуация</i>	<i>Вероятная причина</i>	<i>Способ устранения</i>
1. При подаче питания на котел срабатывает автомат защиты	Ток отсечки автомата ниже, чем фактический ток котла. Короткое замыкание в проводке, неправильное подключение котла	Заменить автомат, если ток его отсечки ниже паспортного значения максимального тока котла Проверить проводку на предмет наличия КЗ и соответствие подключения проводов «фаза» и «ноль»
2. Ток котла соответствует паспортному значению, но система не разогревается до установленной температуры	Фактический объем теплоносителя больше требований п.13 таблицы 1 Мощность радиаторов превышает мощность котла Электропроводность теплоносителя значительно превышает требования данного Руководства	Применить метод «укороченной» системы (см. п.10) или установить радиаторы с меньшим объемом Отключить часть радиаторов или установить котел большей мощности Заменить теплоноситель или произвести корректировку его электропроводности согласно п.9
3. Котел постепенно теряет мощность, корректировка и замена теплоносителя не дают результатов	На поверхности электрода и корпуса (внутри) образовался диэлектрический налет Повышенный износ электрода из-за наличия в теплоносителе агрессивных примесей	Вынуть электрод, очистить его и внутреннюю поверхность корпуса котла Заменить электрод и теплоноситель

(клапан избыточного давления, манометр и автоматический воздухоотводчик) на горизонтальном участке - как можно ближе к выходному патрубку котла (резьба наружная).

Участок системы отопления от выхода котла до Группы безопасности должен быть выполнен из металлических труб и соединительной арматуры.

9. Теплоноситель

Главный и определяющий параметр теплоносителя для электродного котла - его электропроводность. Электропроводность - это численное выражение способности раствора проводить электрический ток. Единица измерения электропроводности - S/sm (S - «Сименс»). Чем выше числовое значение электропроводности теплоносителя - тем выше ток и, соответственно, мощность котла. Прибор для измерения электропроводности растворов - **кондуктометр**.

Числовое выражение электропроводности обратно пропорционально числовому выражению удельного сопротивления теплоносителя, которое измеряется в Ом/см. Т.е., чем ниже числовое значение удельного сопротивления - тем выше ток (и мощность) котла.

Наиболее эффективная работа всех электродных котлов достигается при электропроводности теплоносителя на уровне **300...500 µS/sm** (удельное сопротивление **1600...1300 Ом/см**) при температуре **20°C** (при изменении температуры теплоносителя значение тоже изменяется). Более точное значение для конкретной марки котла определяется конструкцией данного котла - а именно, рабочей площадью электродов.

Поэтому, в качестве теплоносителя для электродного котла могут использоваться либо специализированная низкозамерзающая жидкость (для построения незамерзающих отопительных систем), либо приготовленный на основе воды раствор, имеющие указанный уровень электропроводности.

Для самостоятельного приготовления теплоносителя рекомендуется применять очищенную от всех примесей (дистиллированную, дождевую, талую) воду, в которой растворяется пищевая сода (натрий двууглекислый) из расчета 30 гр. на 100 л воды. При этом количество приготовленного «базового» теплоносителя должно превышать емкость системы на 20...30%. Излишек теплоносителя нужно слить в удобную емкость и сохранять - он понадобится при появлении течи или для подлива в систему с открытым расширительным баком.

Для работы котлов «GAZDA GM-102/104/106» с максимальной мощностью электропроводность теплоносителя должна составлять 350/450 µS/sm.

Если котел выбран с заведомо завышенной мощностью - система будет корректно работать на водопроводной (или другой) воде, электропроводность которой в пределах 350...1200 µS/sm (п.6 табл.1).

10. Запуск системы, эксплуатация и техническое обслуживание

Независимо от состояния трубопроводов и радиаторов отопительной системы (новые или б/у), всю систему перед закачкой приготовленного теплоносителя необходимо тщательно промыть, для чего закачать чистую воду в систему, подключить циркуляционный насос на 3...6 часов. Если система старая, промывку необходимо производить с применением ингибитора коррозии - согласно инструкции на его применение. Одновременно с промывкой устранить все течи в системе.

После этого промывочную воду надо полностью слить и очистить фильтр-грязевик.

Закачать приготовленный теплоноситель в систему.

Перед первым запуском системы необходимо убедиться в завершении монтажа электротехнической и сантехнической частей системы, проверить правильность и надежность крепления проводов и оборудования.

Запустите систему - включите питание котла и установите желаемые параметры работы.

При запуске системы отопления в охлажденном помещении большой площади и длительном росте температуры воды в системе рекомендуется на время выхода котла на режим отключить 30-50% радиаторов. Это позволит сократить время нагрева воды в «укороченной» системе отопления и уменьшить общее время корректировки электропроводимости теплоносителя, если такое будет необходимо.

3. Основные технические характеристики

Таблица 1

№ п/п	Характеристики	Модель котла		
		GM-102	GM-104	GM-106
1	Площадь отапливаемого помещения, м ²	20...30	40...60	60...90
2	Объем отапливаемого помещения, м ³	55...80	100...160	160...250
3	Мощность, кВт: номинальная максимальная	2,0 2,2	4,0 4,4	6,0 6,6
4	Напряжение питания 50/60 Гц, В	~150...270	~150...270	~150...270
5	Диапазон регулирования ограничения тока, А	2...10 ±1	2...20 ±2	2...30 ±3
6	Электропроводность теплоносителя, µS/sm при 20°C	350...1200	350...1200	350...1200
7	Максимальная мощность выхода «Насос», Вт	200	200	200
8	Пределы установки температуры теплоносителя, °C	+5...90	+5...90	+5...90
9	Задержка включения котла после насоса, с	20±2	20±2	20±2
10	Задержка отключения насоса после котла, с	10±2	10±2	10±2
11	Ток в цепи внешних управляющих устройств, mA	0,5	0,5	0,5
12	Сечение провода питания, (медь) мм ²	2,5	4,0	6,0
13	Максимальный объем теплоносителя, л	45	60	75
14	Размер патрубков подключения в систему	Ду20(3/4")	Ду20(3/4")	Ду20(3/4")
15	Класс защиты от поражения эл. током	1	1	1
16	Степень защиты от влаги	IP34	IP34	IP34
17	Температура окружающей среды, °C	-20...+40	-20...+40	-20...+40
18	Габаритные (установочные) размеры, мм	250x90x58	250x90x58	250x90x58
19	Масса, кг	1,05	1,10	1,15

4. Указание мер безопасности

Котел использует опасное для жизни напряжение!

Монтаж электрической схемы питания и управления котлом должны производить электрики, изучившие настоящее руководство по эксплуатации и имеющие соответствующие квалификацию и допуск.

Перед входным патрубком котла должен быть установлен **фильтр грубой очистки** теплоносителя (фильтр-грязевик).

При эксплуатации и техническом обслуживании котлов необходимо соблюдать требования «Правил технической эксплуатации электроустановок потребителей» и «Правил техники безопасности при эксплуатации электроустановок потребителей».

Котел должен эксплуатироваться во взрывобезопасном помещении при относительной влажности до 80%.

Атмосфера не должна содержать кислоты, щелочи и другие агрессивные элементы.

Провода питания и заземления котла должны иметь **сечение**, не меньшее указанных в п.12 таблицы 1.

Теплоноситель (вода или низкотемпературная жидкость) должен иметь **электропроводность**, не превышающую значение п.6 таблицы 1.

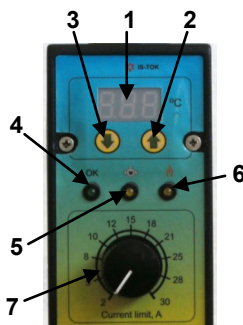
Запрещается:

- **открывать крышку блока управления при наличии напряжения питания на клеммнике;**
- **подавать любое напряжение на контакты управляющего входа («Упр.»).**

5. Органы управления и индикации

Органы управления и индикации котлов «GAZDA GM-102/104/106» расположены на передней панели блока управления, где:

- 1 - дисплей трехзначный
- 2 - кнопка «+» - повышение численного значения температуры
- 3 - кнопка «-» - понижение численного значения температуры
- 4 - светодиод «OK» - индикатор остановки нагрева внешним управляющим устройством
- 5 - светодиод - индикатор работы насоса
- 6 - светодиод - индикатор работы водонагревателя
- 7 - ручка установки уровня ограничения тока

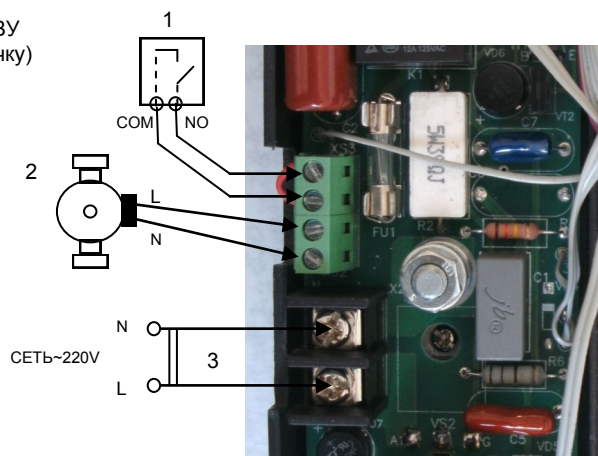


6. Подключение котлов «GAZDA GM-102/104/106»

Подключение проводов питания, насоса и внешнего управления необходимо производить в строгом соответствии обозначениям клеммников (табличка на левой боковой панели блока управления).

Рис.1. Подключение проводов питания, заземления, насоса и комнатного термостата

- 1 - комнатный термостат или другое ВУ (перед подключением удалить перемычку)
- 2 - циркуляционный насос
- 3 - провод питания



7. Установка параметров

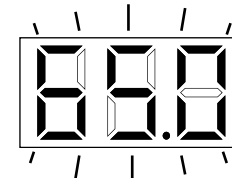
7.1. Установка температуры теплоносителя.

После включения питания котла текущее значение температуры отображается на дисплее по умолчанию, например - как на рисунке, что соответствует 26,3 °С.



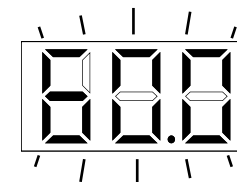
Просмотр и установка верхнего предела (порога отключения).

Для просмотра ранее установленного верхнего предела температуры (значение, при достижении которого нагрев будет отключаться) нажмите кнопку «+» (стрелка вверх) - дисплей перейдет в мигающий режим (режим редактирования) с отображением числа верхнего предела. Пример - на рисунке - 65°С.



Если необходимо изменить данный параметр - во время мигания дисплея (5 секунд) нажмите и удерживайте одну из кнопок «+» (повышение) или «-» (понижение) до нужного значения. Для запоминания вновь выбранного предела дождитесь (5 секунд) самостоятельного выхода микроконтроллера из режима редактирования, что будет подтверждено прекращением мигания дисплея и переходом на индикацию текущего значения температуры.

Просмотр и установка нижнего предела. Для просмотра ранее установленного нижнего предела температуры (значение, при снижении до которого нагрев будет возобновляться) нажмите кнопку «-» (стрелка вниз) - дисплей перейдет в мигающий режим (режим редактирования) с отображением числа нижнего предела. Пример - на рисунке - 60°С.



Если необходимо изменить данный параметр - во время мигания дисплея (5 секунд) нажмите и удерживайте одну из кнопок «+» (повышение) или «-» (понижение) до нужного значения. Для запоминания вновь выбранного предела дождитесь (5 секунд) самостоятельного выхода микроконтроллера из режима редактирования, что будет подтверждено прекращением мигания дисплея и переходом на индикацию текущего значения температуры.

7.2. Установка уровня ограничения тока котла

Котлы «GAZDA GM-102/104/106» содержат уникальный контроллер тока потребления (см. п.2), работа которого заключается в подаче на нагрев только той части сетевого напряжения, которая необходима для стабильного поддержания выбранного пользователем уровня тока. При этом данный уровень будет поддерживаться автоматически независимо от колебаний напряжения сети и уровня электропроводности теплоносителя

Установка уровня ограничения тока котла производится ручкой на передней панели согласно шкале регулятора.

8. Монтаж в систему отопления

Перед установкой котла снимите защитные заглушки и произведите осмотр на предмет отсутствия видимых повреждений и наличия посторонних предметов **внутри котла** после транспортировки и хранения.

Котел может устанавливаться как вертикально, так и горизонтально, **на негорючей стене** (кирпич, бетон, пенобетон и т.д.).

Котел должен крепиться к стене хомутами, поставляемыми в комплекте с котлом. Применение хомутов не обязательно, если котел подключается к надежно закрепленным металлическим трубам.

Рекомендуется подключать котел через краны с соединениями типа «американка» - для легкого демонтажа без слива теплоносителя.

В системе без циркуляционного насоса котел должен устанавливаться только вертикально! Высота вертикального стояка над котлом должна соответствовать проекту.

Система отопления должна иметь **фильтр грубой очистки** теплоносителя (фильтр-грязевик), установленный перед входным патрубком котла (резьба внутренняя).

Система отопления закрытого типа обязательно должна содержать **Группу безопасности**