

1.1 Определение и принцип работы

Гидропневматический аккумулятор представляет собой устройство, предназначенное специально для сохранения жидкостей под давлением. Так как жидкости являются несжимаемыми, цель достигается путем использования сжимаемости газов (рисунок 1):

- A) Гибкий баллон-разделитель помещается в сосуд высокого давлением (оболочка аккумулятора).
- B) Через отдельный клапан инертный газ (азот) впускается в баллон с давлением P_0 . Баллон расширяется, заполняя весь объем V_0 оболочки аккумулятора.
- C) Когда контур давления P_1 выше давления предварительной зарядки газа P_0 , открывается клапан для жидкости, и баллон сжимается, выпуская объем газа до объема V_1 .
- D) Когда давление жидкости повышается до давления P_2 , объем газа уменьшается до объема V_2 с повышением давления, таким образом, уравновешивая давление жидкости.

Это означает, что в аккумуляторе создается давление $\Delta V=V_1-V_2$ и производится потенциальная энергия для использования по надобности (смотрите раздел 2).

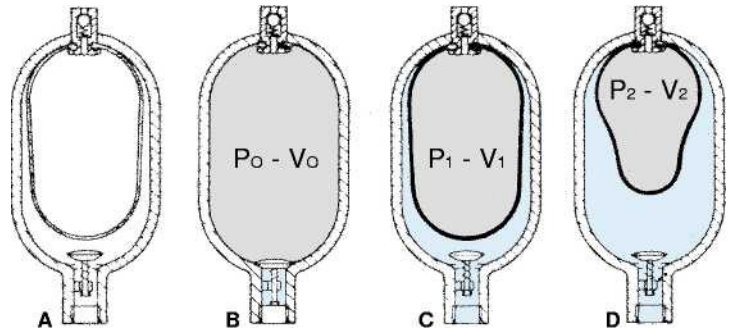


Рисунок 1

1.2 Свойства конструкции

Баллонный аккумулятор EPE состоит из стальной оболочки, в которую помещен баллон, оснащенный газовым вентиляем и отверстием в гидросистеме с тарельчатым клапаном (рисунок 2):

- **Оболочка** – это сосуд высокого давления, изготовленный из высококачественной стали, соответствующей применимым международным стандартам. Для специальных применений применяются различные защитные покрытия, а также конструкции из нержавеющей стали.
- **Баллон**, который отделяет газ от жидкости, изготовлен из нитрильной резины в стандартном исполнении. Баллоны из бутила, неопрена, этиленпропилена и т.п. применяются для специальных применений. Основным свойством баллона EPE, которое делает его особенным, является особый технологический процесс изготовления, благодаря которому он изготавливается одним единым элементом без каких-либо соединений, даже при больших размерах, что позволяет избегать всех проблем с герметизацией. Другим преимуществом баллона EPE является то, что газовый вентиль может легко и безопасно устанавливаться и извлекаться. Поэтому один и тот же баллон может оснащаться газовым вентиляем в разных исполнениях, или вентиль может повторно использоваться, таким образом, снижая затраты на запасные части.
- **Газовый вентиль** подсоединяется к баллону при помощи обрезиненной шайбы для обеспечения газонепроницаемого соединения и устанавливается **обратный** клапан для наполнения баллона. Баллон вместе с газовым вентиляем закрепляется к оболочке аккумулятора при помощи стопорной гайки, и конструкция защищена покрытием.
- **Клапан отверстия в гидросистеме** предохраняет баллон от вытеснения в отверстие в гидросистеме и одновременно позволяет жидкости протекать. В зоне высокого давления используется тарельчатый клапан, в то время как в зоне низкого давления используется высверленный диск. В последнем случае давление предварительной зарядки не должно превышать 15 бар.

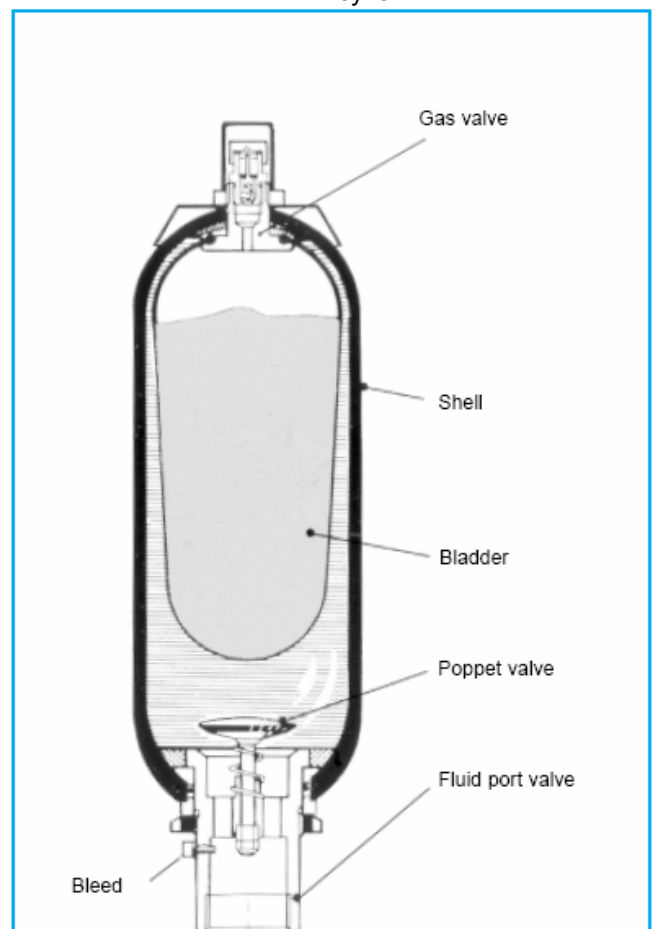


Рисунок 2

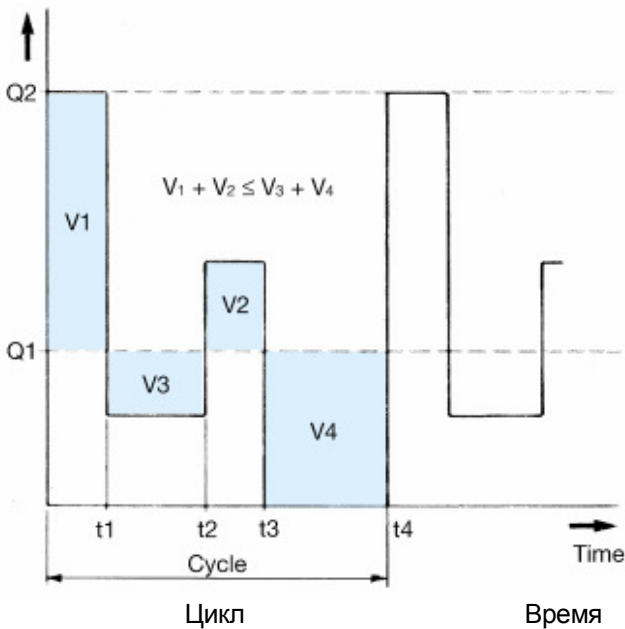
- Газовый вентиль
- Оболочка
- Баллон
- Тарельчатый клапан
- Клапан отверстия в гидросистеме
- Сливное отверстие

2.1 Сохранение гидравлической энергии

При гидравлических схемах, где требуется большой расход жидкости за короткий период времени, чередующийся с малым расходом или вообще без расхода, применение аккумулятора позволяет использовать меньшие насосы и двигатели, таким образом снижая затраты как на монтаж, так и на эксплуатацию. Для рабочего цикла, показанного на рисунке 3, требуется насос производительностью Q_2 . Если применяется масляно-пневматический аккумулятор, возможно сохранение масла во время периодов времени $(t_2 - t_1)$ и $(t_4 - t_3)$, если потребность очень незначительная или отсутствует, и повторное использование его во время периодов времени t_1 и $t_3 - t_2$, если необходимый расход больше производительности насоса Q_1 . Этот насос должен выбираться так, чтобы иметь объемы $V_1 + V_2 \leq V_3 + V_4$.

Существует много потенциальных применений, включая термопластичные экструдеры, передаточные линии в сталелитейных установках, прокатных станах, механических станках, гидравлических прессах и т.п.

Расход жидкости



2.2 Компенсатор пульсаций

В силу своей конструкции и поршневые, и диафрагменные насосы создают пульсации или пики давления во время эксплуатации, это является нежелательным и вредным как для ровной работы, так и для эксплуатационной долговечности компонентов.

Установка баллонного аккумулятора возле напорной линии насоса ослабляет пульсации до приемлемого уровня (рисунок 4). Типичными применениями являются: дозировочные насосы, насосы с небольшим количеством поршней и т.п.

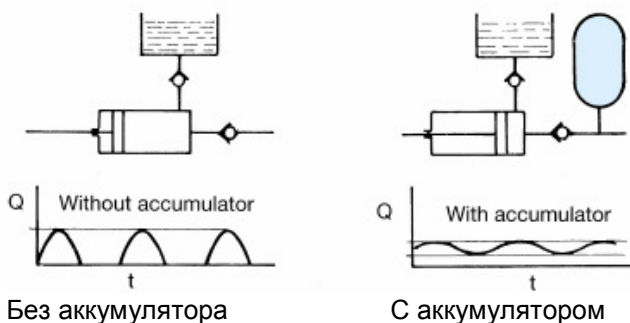


Рисунок 4

2.3 Аварийный запас энергии

В случае непредвиденной потери мощности, например, повреждение трубы или соединения, поломки насоса и т.п., аккумулятор может обеспечивать достаточное количество энергии для завершения рабочего цикла или позволять рабочим органам, клапанам и т.п. переустанавливаться в "безопасное" положение, и таким образом предотвращать повреждение оборудования и продукта.

Кроме того, наличие такого аварийного источника питания имеет большое значение, когда источник гидравлической энергии требуется для закрытия защитной двери, электрического выключателя, предохранительного клапана, аварийных тормозов и т.д.

Другим типичным применением является аварийная подача рабочей жидкости к камерам запирания энергетических установок.

Рисунок 5 демонстрирует, что повреждение на "В" вследствие потери энергии, может быть устранено при помощи ручного управления электрическим клапаном разгрузки "А", таким образом, используя потенциальную энергию аккумулятора.

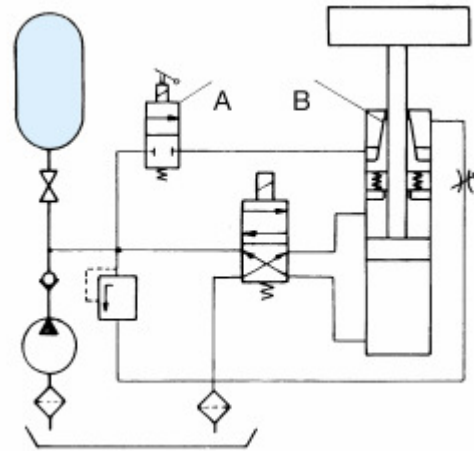


Рисунок 5

2.4 Компенсатор объема

В закрытой гидравлической схеме повышение температуры может вызвать повышение давления из-за теплового расширения. Аккумулятор, установленный на линии, предохраняет клапаны, прокладки, манометры и т.п. Общие применения наблюдаются на очистительных установках и трубопроводах.

2.5 Компенсатор давления

Если требуется постоянное статическое давление на длительный период времени, аккумулятор необходим, так как он компенсирует потерю давления из-за просачивания через соединения, уплотнения и т.п., а также уравнивает пики давления, которые могут возникать во время рабочего цикла. Типичные применения наблюдаются в закрытых системах, рисунок 6, погрузочных площадках, вулканизационных прессах, механических станках, системах смазки и т.п.

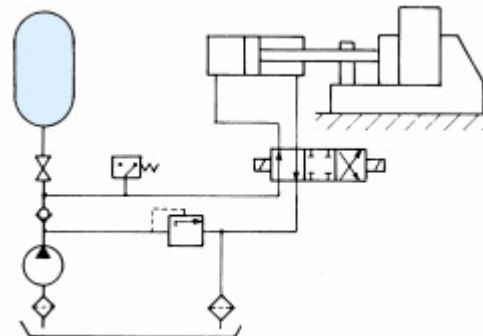


Рисунок 6

2.6 Уравновешивание

Балансировка усилия или веса может достигаться путем использования гидравлических поршней, приводимых в действие аккумулятором, таким образом, избегая применения противовесов с сокращением размеров и веса. Типичными применениями являются механические станки (рисунок 7), подъемники и т.п.

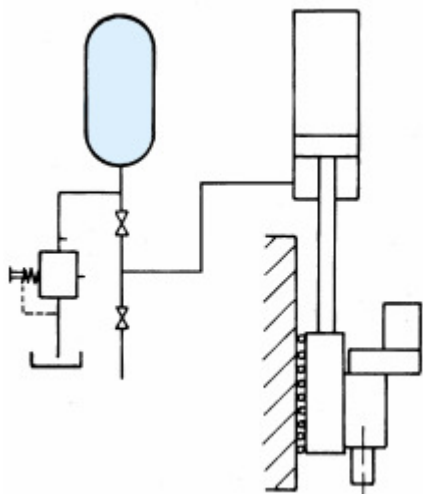


Рисунок 7

2.7 Амортизатор гидравлической линии

Быстрое закрытие клапана может производить ударные волны (гидравлический удар), приводящие к чрезмерному давлению в трубах, соединениях, клапанах и т.п. Применение соответствующего аккумулятора может нейтрализовать или значительно уменьшить удар. Типичными применениями являются схемы распределения воды (рисунок 8), топлива и масла, промывочное оборудование и т.п.

Без аккумулятора

С аккумулятором

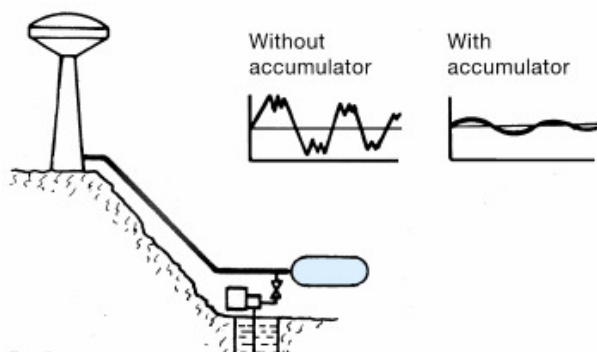


Рисунок 8

2.8 Амортизатор

Механические удары в гидравлически приводимом оборудовании могут амортизироваться при помощи аккумуляторов. Возможные применения в приводах и подвесных системах для грузоподъемников, передвижных кранов, сельскохозяйственного и гражданского машинного оборудования (рисунок 9).

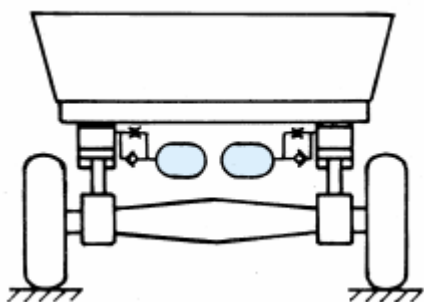


Рисунок 9

2.9 Гидравлическая пружина

Аккумулятор может применяться в качестве альтернативы механическим пружинам, например глубокая вытяжка (рисунок 10). Осевая нагрузка легко управляется с большой точностью по всей ширине диапазона давлений при помощи контроля давления масла без применения пружин или опор.

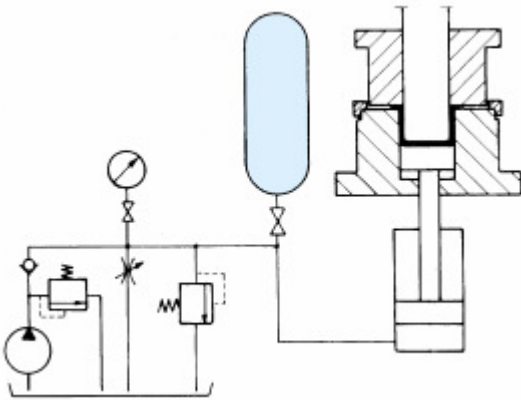


Рисунок 10

2.10 Разделитель жидкости (передаточная перегородка)

В принципе аккумулятор разделяет две жидкости (в гидравлических применениях азот и масло). Однако аккумулятор может использоваться в тех случаях, если давление должно передаваться между двумя несовместимыми жидкостями, поэтому называется ПЕРЕДАТОЧНЫМ. Рисунок 11 представляет упрощенную схему для ресурсных испытаний емкости "S" с водой. Импульс начального давления генерируется поршневым насосом "P", использующим масло. Равные значения объема и давление передаются воде в емкости при помощи аккумулятора. Много подобных применений наблюдается в нефтехимической промышленности.

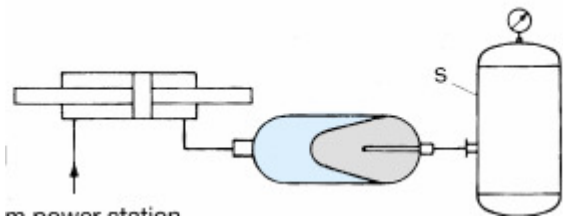


Рисунок 11

От электростанции

Рисунок 11А демонстрирует типичное применение ПЕРЕДАЧИ между жидкостью и газом при помощи аккумулятора с дополнительными газовыми баллонами.

Это применение является особенно пригодным в таких случаях, когда количество требуемой жидкости довольно большое в сравнении с незначительной разницей между рабочими давлениями.

Для снижения общей вместимости, следовательно, количества необходимых аккумуляторов, объем применимого газа увеличивается подсоединением аккумуляторов к дополнительным газовым баллонам (смотрите раздел 3.11).

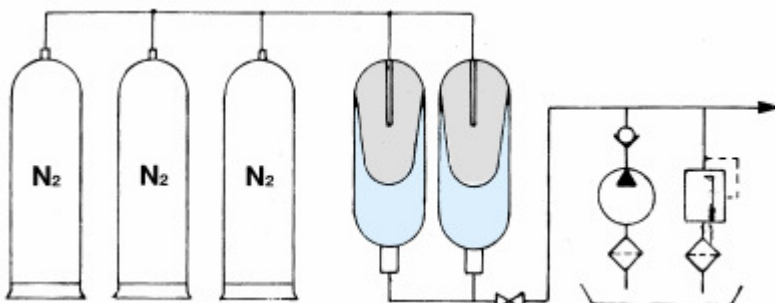


Рисунок 11А

3.1 Способ выбора

Много параметров учитывается при выборе аккумулятора, самыми важными являются следующие:

а) Минимальное рабочее давление P_1 и максимальное давление P_2

Значение P_2 должно быть ниже или равно максимально допустимого рабочего давления аккумулятора по причинам безопасности.

$$\frac{P_2}{P_0} \leq 4$$

Значение P_1 находят в соотношении, которое отображает оптимальную производительность и эксплуатационную долговечность (для расчета давления предварительной загрузки P_0 смотрите раздел 3.2)

б) Сохраняемый или используемый объем жидкости ΔV

Эта информация необходима в дополнение к значениям максимального и минимального давлений для **коррекции размера** аккумулятора.

в) Метод и применение

Важно установить, газ во время эксплуатации подвергается изотермическим или адиабатическим состояниям. Если сжатие (или расширение) медленное (больше 3 минут), так что газ поддерживает примерно постоянную температуру, состояние является **ИЗОТЕРМИЧЕСКИМ** (примеры: стабилизация давления, компенсация объема, уравнивание схем смазки). Во всех других случаях (компенсатор пульсаций аккумулятора энергии, амортизатор ударных волн и т.п.) вследствие высокой скорости передачи теплообмен является незначительным, и поэтому состояние **АДИАБАТИЧЕСКОЕ**. Почти адиабатическое состояние существует, когда период сжатия или расширения меньше 3 минут.

д) Рабочая температура

Рабочая температура определяется выбором материалов для баллона и оболочки, и также имеет воздействие на давление предварительной загрузки, и соответственно на объем аккумулятора.

е) Тип жидкости

Также определяется выбором материалов.

ф) Максимально требуемый расход жидкости

Для требуемого одинакового ΔV размер или подсоединение аккумулятора может подвергаться воздействию требуемого непосредственного расхода жидкости.

г) Размещение

Важно знать возможное место назначения аккумулятора, для того чтобы конструкция могла соответствовать местному дизайну и контрольным параметрам.

Исходя из вышеизложенного, возможно выбрать подходящий аккумулятор для необходимого конкретного применения.

3.2 Давление предварительной зарядки газа

Точный выбор давления предварительной зарядки является основным в достижении оптимальной производительности и максимального срока службы аккумулятора и его компонентов. Максимальное сохранение (или освобождение) жидкости теоретически достигается, если давление предварительной зарядки газа P_0 является как можно ближе к минимальному рабочему давлению. Из практических целей для получения запаса надежности, и **во избежание отключения клапана во время эксплуатации**, значение (если не указано иное) составляет:

$$P_0 = 0.9 P_1$$

Предельные значения P_0 : $P_0 \text{ мин} \geq 0.25 \times P_2$
 $P_0 \text{ макс} \leq 0.9 P_1$

Отдельные значения используются для:

Компенсатора пульсаций и амортизатора

$$P_0 = 0.6 \div 0.75 P_m \quad \text{или} \quad P_0 = 0.8 P_1$$

где:

P_m = среднее рабочее давление.

Амортизатора гидравлической линии

$$P_0 = 0.6 \div 0.9 P_m$$

где:

P_m = среднее рабочее давление со свободным потоком.

Аккумулятора + дополнительных газовых баллонов

$$P_0 = 0.95 \div 0.97 P_1$$

Значение P_0 действительно для **МАКСИМАЛЬНОЙ РАБОЧЕЙ ТЕМПЕРАТУРЫ, ТРЕБУЕМОЙ ПОЛЬЗОВАТЕЛЕМ**.

Проверка или предварительная загрузка аккумулятора имеет место, как правило, при иной температуре, чем рабочая θ_2 , так что значение P_0 при проверочной температуре θ_c становится:

$$P_{0c} = P_0 \frac{\theta_c + 273}{\theta_2 + 273}$$

для $\theta_c = 20^\circ\text{C}$ мы имеем

$$P_{0(20^\circ\text{C})} = P_0 \frac{293}{\theta_2 + 273}$$

ПРИМЕЧАНИЕ: Давление предварительной зарядки аккумуляторов, поставляемых непосредственно с предприятия, ссылается на температуру 20°C .

3.3 Принципы расчетов

Сжатие и расширение газа внутри аккумулятора имеет место в соответствии с законом Бойля-Мариотта относительно изменения состояния в идеальных газах:

$$P_0 \cdot V_0^n = P_1 \cdot V_1^n = P_2 \cdot V_2^n$$

Диаграмма на рисунке 12 отображает отношение "давление-объем" внутри аккумулятора.

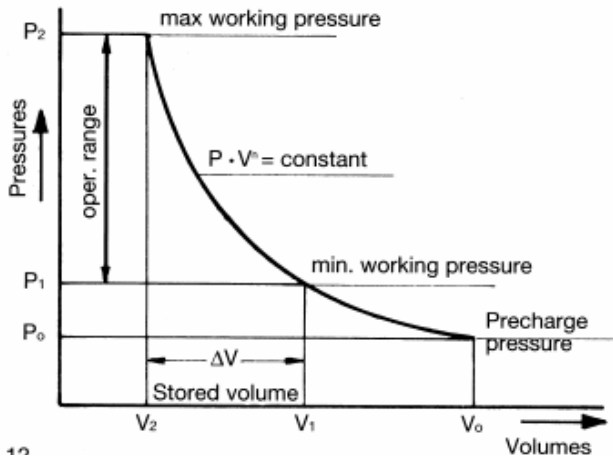


Рисунок 12

Давление
Рабочий диапазон
Объемы
Хранимый объем ΔV
Максимальное рабочее давление
 $P \cdot V^n = \text{постоянная}$
Минимальное рабочее давление
Давление предварительной зарядки

где:

V_0 = Объем предварительной зарядки азота при давлении P_0 (литров). Это максимальный объем газа, который может храниться в аккумуляторе, и который равен или незначительно меньше номинальной вместимости.

V_1 = Объем азота при давлении P_1 (литров).

V_2 = Объем азота при давлении P_2 (литров).

ΔV = Объем выпускаемой или хранимой жидкости (литров).

P_0 = Давление предварительной зарядки (бар).

P_1 = Минимальное рабочее давление (бар).

P_2 = Максимальное рабочее давление (бар).

n = Показатель политропы.

Кривая изменения объема как функция давления зависит от показателя политропы n , который для азота находится между предельными значениями:

$n = 1$ Когда сжатие или расширение азота происходит так медленно, что выполняется полный взаимнообмен тепла между газом и окружающей средой, которая имеет постоянную температуру, **состояние изотермическое**.

$n = 1,4$ Когда действие выполняется так быстро, что взаимнообмен тепла не может происходить, **состояние адиабатическое**.

Фактически, эти состояния являются теоретическими, а не практическими. Хотя возможно констатировать с удовлетворительной точностью, что, когда аккумулятор используется как компенсатор объема, компенсатор утечек, состояние является изотермическим.

В остальных применениях, таких как накопитель энергии, компенсатор пульсаций, аварийный источник питания, компенсатор динамического давления, амортизатор гидравлических ударов, амортизатор, гидравлическая пружина и т.д., возможно констатировать с удовлетворительной точностью, что состояние адиабатическое.

При необходимости более точного расчета, возможно применение промежуточных значений показателя политропы n как функции t , которая является временем сжатия или расширения в соответствии с диаграммой (рисунок 13):

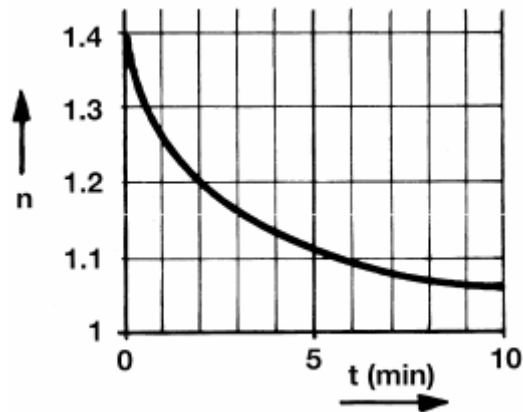


Рисунок 13

Примечание: Во всех расчетах давление выражается как абсолютный бар и температура как кельвин.

3.4 Расчет объема (изотермическое состояние)

Если $n = 1$, закон Бойля-Мариотта становится

$$P_0 \cdot V_0 = P_1 \cdot V_1 = P_2 \cdot V_2$$

так что:

$$V_1 = V_0 \cdot \frac{P_0}{P_1} \quad \text{и} \quad V_2 = V_0 \cdot \frac{P_0}{P_2}$$

Разница между объемами V_1 (при минимальном рабочем давлении) и V_2 (при максимальном рабочем давлении) выражает количество хранимой жидкости (смотрите раздел 1.1):

$$\Delta V = V_1 - V_2 = V_0 \frac{P_0}{P_1} - V_0 \frac{P_0}{P_2}$$

так что:

$$\Delta V = V_0 \left(\frac{P_0}{P_1} - \frac{P_0}{P_2} \right)$$

Объем аккумулятора V_0 становится:

$$V_0 = \frac{\Delta V}{\left(\frac{P_0}{P_1} \right) - \left(\frac{P_0}{P_2} \right)}$$

что может быть также записано следующим образом:

$$V_0 = \frac{\Delta V}{P_0 \left(\frac{1}{P_1} - \frac{1}{P_2} \right)}$$

что означает, что объем аккумулятора увеличивается при увеличении ΔV , уменьшении P_0 и при уменьшении разности между двумя рабочими давлениями P_1 и P_2 . Значения ΔV и V_0 могут быть выведены быстрее из диаграммы на страницах 12 и 13.

3.4.1 Компенсатор объема (изотермический)

Типичным примером расчета в изотермическом состоянии является применение аккумулятора в качестве компенсатора объема.

Возьмем трубу с внутренним диаметром $\varnothing = 77,7$ мм, длиной 120 м, и внутри которой некоторое количество протекает количество масла при давлении 10 бар и температуре $\theta_1 = 10^\circ\text{C}$ и $\theta_2 = 45^\circ\text{C}$. Допустимое изменение давления $\pm 8\%$.

Изменение объема будет следующим (в литрах):

$$\Delta V = V_T (\theta_2 - \theta_1) (\beta - 3\alpha) = 596 (45 - 10) (0.00095 - 3 \cdot 0.000012) = 18,2$$

где:

V_T = объем трубопровода (литров).

θ_2 = максимальная температура ($^\circ\text{C}$)

θ_1 = минимальная температура ($^\circ\text{C}$)

β = коэффициент кубического расширения жидкости $\left(\frac{1}{^\circ\text{C}}\right)$

α = коэффициент линейного расширения трубопровода $\left(\frac{1}{^\circ\text{C}}\right)$

P_1 = минимальное допустимое рабочее давление (бар)

P_2 = максимальное допустимое рабочее давление (бар),

где:

$$P_0 = 0.9 \cdot 10 = 9.0 \text{ бар}$$

$$P_1 = -8\% \text{ из } 10 = 9.2 \text{ бар}$$

$$P_2 = +8\% \text{ из } 10 = 10.8 \text{ бар}$$

и необходимый объем будет следующим (в литрах):

$$V_0 = \frac{\Delta V}{\frac{P_0}{P_1} - \frac{P_0}{P_2}} = \frac{18.2}{\frac{10}{10.2} - \frac{10}{11.8}} = 137$$

Решение проблемы требует применения аккумуляторной установки с 3 аккумулятора типа **AS55P360...**

3.4.2 Компенсатор утечек (изотермический)

- а) Возьмем литейной пресс, работающий при давлении 200 бар, который должен быть закрытым в течение время выдержки и при постоянном давлении. Минимальное допустимое давление 198 бар. После закрытия литейной формы насос останавливается. Утечки масла в порядке 2 см^3 в минуту. Время выдержки 60 минут.

$$\Delta V = Q_l \cdot t = 0.002 \times 60 = 0.12 \text{ литров}$$

$$P_0 = 0.9 \cdot 198 = 178 \text{ бар}$$

$$P_1 = 198 \text{ бар}$$

$$P_2 = 200 \text{ бар}$$

$$V_0 = \frac{\Delta V}{\frac{P_0}{P_1} - \frac{P_0}{P_2}} = \frac{0.12}{\frac{179}{199} - \frac{179}{201}} = 13.41$$

Емкость стандартного аккумулятора наиболее точная до расчетного значения 15 литров. Таким образом, выбранный аккумулятор AS15P360...

- б) Если необходимо узнать, когда насос должен снова заработать для перезагрузки аккумулятора до 15 литров для поддержания состояния, указанного в пункте а), мы будем иметь следующее:

$$t = \frac{\Delta V}{Q_l}$$

$$\Delta V = V_0 \left[\frac{P_0}{P_1} - \frac{P_0}{P_2} \right]$$

$V_0 = 14.5$ литров азота для аккумулятора AS15P360 (смотрите страницу 18).

$$\Delta V = 14.5 \left[\frac{179}{199} - \frac{179}{201} \right] = 0.13$$

где:

$$t = \frac{0.13}{0.002} = 65 \text{ min.}$$

3.5 Расчет объема (адиабатическое состояние)

Начинать с основной формулы:

$$P_0 \cdot V_0^n = P_1 \cdot V_1^n = P_2 \cdot V_2^n$$

и после того, что изображено для изотермического расчета, мы имеем:

$$\Delta V = V_0 \left[\left(\frac{P_0}{P_1} \right)^{\frac{1}{n}} - \left(\frac{P_0}{P_2} \right)^{\frac{1}{n}} \right] \quad \text{где} \quad \frac{1}{n} = 0.7143$$

$$V_0 = \frac{\Delta V}{\left(\frac{P_0}{P_1} \right)^{\frac{1}{n}} - \left(\frac{P_0}{P_2} \right)^{\frac{1}{n}}}$$

Формулы действительны, если функционирование выполняется в адиабатических состояниях, как при сжатии, так и при расширении.

Однако необходимо помнить, что производительность аккумулятора, и, следовательно, расчет аккумулятора подлежит воздействию, как рабочей температуры, так и рабочего давления (смотрите разделы 3.6 и 3.7).

Значения ΔV и V_0 можно получить из диаграммы на страницах 14 и 15.

3.6 Воздействие температуры

Необходимо допускать, что рабочая температура значительно изменяется во время цикла, и это изменение должно учитываться при расчете объема.

Если аккумулятор подходит для максимальной температуры, то давление предварительной зарядки будет ссылаться на это значение температуры. При падении температуры происходит сопоставимое снижение давления предварительной зарядки в соответствии с **законом простых объемных соотношений** в соотношении между давлениями и объемами, как результат получаем **меньшую емкость аккумулятора**.

Поэтому необходимо иметь более высокое значение V_0 для накопления или пропускания одинакового количества жидкости ΔV (смотрите раздел 3.4).

Соотношение между давлениями и объемами:

$$V_{0T} = V_0 \frac{T_2}{T_1}$$

где:

$T_2 = \theta_2$ (°C) + 273 = максимальная рабочая температура (°K).

$T_1 = \theta_1$ (°C) + 273 = минимальная рабочая температура (°K).

V_0 = объем, рассчитанный без учета теплового изменения (литры).

V_{0T} = увеличенный объем для теплового изменения (литры).

3.7 Поправочный коэффициент для высокого давления

Формулы, ссылающиеся на идеальные газы, а не на промышленный азот, используемый в аккумуляторах, не срабатывают в соответствии с законами для идеальных газов при повышении давления.

Следует помнить эту характеристику для давления $P_2 > 200$ бар, как для адиабатического, так и для изотермического состояний.

Изотермический поправочный коэффициент C_i

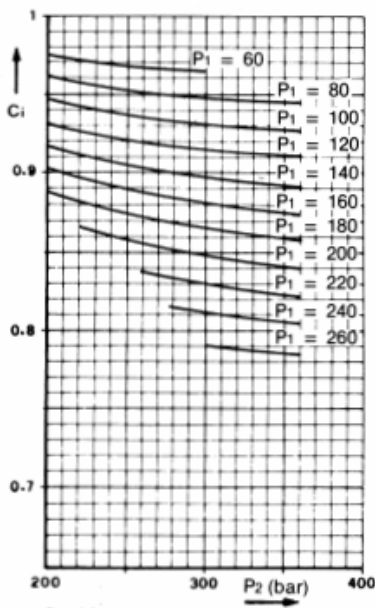


Рисунок 14

Адиабатический поправочный коэффициент C_a

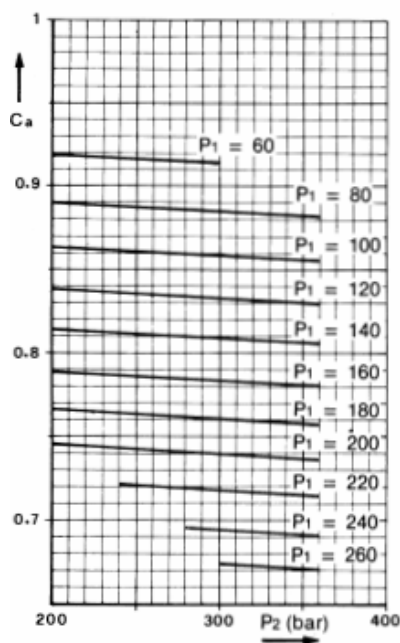


Рисунок 15

Пример:

Допустим, объем аккумулятора должен быть рассчитан со следующими данными:

Хранимый объем $\Delta V = 1.7$ литров за 2 секунды

Минимальное давление $P_1 = 50$ бар

Максимальное давление $P_2 = 115$ бар

Рабочая температура $= +25^\circ\text{C} \div +70^\circ\text{C}$

Давление предварительной зарядки со ссылкой на максимальную температуру:

$P_0 = 0.9 P_1 = 45$ бар

Объем (в литрах), рассчитанный в адиабатическом состоянии, будет:

$$V_0 = \frac{\Delta V}{\left(\frac{P_0}{P_1}\right)^{\frac{1}{n}} - \left(\frac{P_0}{P_2}\right)^{\frac{1}{n}}} = \frac{1.7}{\left(\frac{46}{51}\right)^{0.7143} - \left(\frac{46}{116}\right)^{0.7143}} = 4.12 \text{ л}$$

Имея в виду температуру, мы имеем:

$$V_{0T} = V_0 \frac{T_2}{T_1} = 4.12 \frac{343}{298} = 4.74$$

Давление предварительной зарядки при 20°C будет:

$$P_{0(20^\circ\text{C})} = 46 \times \frac{293}{343} = 39.3 \text{ абс. бар} = 38.3 \text{ относ. бар}$$

Тип аккумулятора **AS5P360...**

Значение V_0 становится:

$$V_{or} = \frac{V_0}{C_i} \text{ (изотермическое)}$$

$$V_{or} = \frac{V_0}{C_a} \text{ (адиабатическое)}$$

Объем протекания ΔV становится:

$$\Delta V_r = \Delta V \cdot C_i \text{ (изотермическое)}$$

$$\Delta V_r = \Delta V \cdot C_a \text{ (адиабатическое)}$$

где:

V_{or} = фактический объем аккумулятора, используемый для рабочих давлений P_1 и P_2 .

ΔV_r = фактическая выработка, полученная от аккумулятора для тех же давлений.

C_i, C_a = коэффициенты, выведенные из диаграмм на рисунках 14 и 15.

3.8 Аварийный запас энергии

Типичные случаи, когда накопление медленное (изотермическое состояние) и разрядка быстрая (адиабатическое состояние).

Объем передается следующим образом:

$$V_o = \frac{\Delta V}{\left(\frac{P_o}{P_2}\right)^{\frac{1}{n}} \cdot \left[\left(\frac{P_2}{P_1}\right)^{\frac{1}{n}} - 1\right]}$$

и хранимый объем передается следующим образом:

$$\Delta V = V_o \left(\frac{P_o}{P_2}\right)^{\frac{1}{n}} \cdot \left[\left(\frac{P_2}{P_1}\right)^{\frac{1}{n}} - 1\right]$$

где:

$n = 1.4$ адиабатический коэффициент (фаза быстрой разрядки)

$n = 1 \div 1.4$ показатель политропы (фаза медленного накопления)

Значение является функцией времени и выводится из диаграммы на рисунке 13.

В большинстве случаев можно допустить $nc = 1$, так что расчет упрощается и результат не затрагивается:

$$V_o = \frac{\Delta V \frac{P_2}{P_o}}{\left(\frac{P_2}{P_1}\right)^{0.7143} - 1}; \Delta V = V_o P_o \frac{\left(\frac{P_2}{P_o}\right)^{0.7143} - 1}{P_2}$$

Пример:

Аккумулятор должен выделить 4.6 литров масла за 3 секунды с изменением давления $P_2 = 280$ бар в $P_1 = 220$ бар. Время заправки 4 минуты. Определить емкость, имея в виду, что температура окружающей среды изменяется из 20 °C до 50 °C.

$$V_o = \frac{\Delta V}{\left(\frac{P_o}{P_2}\right)^{\frac{1}{1.1}} - \left[\left(\frac{P_2}{P_1}\right)^{\frac{1}{1.4}} - 1\right]} = \frac{4.6}{\left(\frac{199}{281}\right)^{0.9091} \cdot \left[\left(\frac{281}{221}\right)^{0.7143} - 1\right]} = 33.63$$

$P_1 = 221$ абс. бар $nc = 1.1$ (из рисунка 13)

$P_2 = 281$ абс. бар $T_1 = (273 + 20) = 293$ °K

$P_o = 0.9 \times 220 = 198 = 199$ бар абс $T_2 = (273 + 50) = 323$ °K

Учитывая поправочный коэффициент для высокого давления и изменения температуры, мы имеем:

$$V_{oT} = \frac{V_o}{C_m} \times \frac{T_2}{T_1} = \frac{33.63}{0.777} \times \frac{323}{293} = 47.7$$

где:

$$C_a = 0.72$$

$$C_i = 0.834$$

$$C_m = \frac{C_a + C_i}{2} = 0.777$$

Давление предварительной зарядки при 20 °C будет следующим:

$$P_o (20^\circ C) = 199 \times \frac{293}{323} = 180.5 \text{ бар} = 179.5 \text{ факт. бар}$$

Тип аккумулятора **AS55P360...**

Выбор аккумулятора

3.9 Компенсатор пульсаций Q

Типичный расчет в адиабатических состояниях, обусловленных высокоскоростным накоплением и разрядкой.

Рассматриваемое при расчете количество жидкости ΔV является функцией типа и производительности насоса:

$$\Delta V = K \cdot q$$

Объем становится следующим:

$$V_o = \frac{K \cdot q}{\left(\frac{P_o}{P_1}\right)^{0.7143} - \left(\frac{P_o}{P_2}\right)^{0.7143}}$$

где:

q = объемная производительность насоса (в литрах)

= $A \times C$ (поверхность поршня \times такт)

$$= \frac{Q}{n} = \frac{\text{расход (литров/мин)}}{\text{тактов/мин}}$$

P = среднее рабочее давление (бар)

$P_1 = P - X$ (бар)

$P_2 = P + X$ (бар)

$X = \frac{\alpha \cdot P}{100}$ (бар) отклонение от среднего давления

α = остаточная пульсация \pm (%)

K = коэффициент, учитывая количество поршней и тип насоса (одинарного или двукратного действия).

Тип насоса	K
1 поршень, одинарного действия	0.69
1 поршень, двукратного действия	0.29
2 поршня, одинарного действия	0.29
2 поршня, двукратного действия	0.17
3 поршня, одинарного действия	0.12
3 поршня, двукратного действия	0.07
4 поршня, одинарного действия	0.13
4 поршня, двукратного действия	0.07
5 поршней, одинарного действия	0.07
5 поршней, двукратного действия	0.023
6 поршней, двукратного действия	0.07
7 поршней, двукратного действия	0.023

Пример:

Возьмем 3-поршневой насос однократного действия с расходом $Q = 8$ м³/час и рабочим давлением 20 бар. Рассчитать объем, необходимый для ограничения остаточной пульсации до $\alpha = \pm 2,5\%$. Нагнетание 148 об/мин. Рабочая температура 40 °C.

$$P = 20 \text{ бар} \quad q = \frac{8000}{60 \times 148 \times 3} = 0.3 \text{ lt.}$$

$$P_2 = (20 - 0.5) = 19.5 \text{ бар}$$

$$P_1 = (20 + 0.5) = 20.5 \text{ бар}$$

$$K = 0.12$$

$$P_o = (0.7 \cdot 20) = 14 \text{ бар}$$

$$X = \frac{2.5 \times 20}{100} = 0.5 \text{ бар}$$

$$V_o = \frac{0.12 \times 0.3}{\left(\frac{15}{20.5}\right)^{0.7143} - \left(\frac{15}{21.5}\right)^{0.7143}} = 1.345 \text{ lt.}$$

$$P_o (20^\circ C) = 15 \times \frac{293}{313} = 14$$

бар = 13 факт. бар

Наиболее подходят аккумуляторы низкого давления: **AS1,5P80...**

3.10 Амортизатор гидравлической линии

Быстрое повышение давления, вызванное большим ускорением или замедлением потока общеизвестно как гидравлический удар. Чрезмерное давление ΔP макс, которое возникает в трубопроводе при закрытом клапане, находится под воздействием длины трубопровода, скорости потока, плотности жидкости и времени закрытия клапана. Это передается следующим образом:

$$\Delta P \text{ max (bar)} = \frac{2 \gamma L v}{t \times 10^5}$$

Объем аккумулятора, необходимый для снижения давления гидравлического удара в пределах предварительно установленных предельных значений ΔP , получается следующим образом:

$$V_o = \frac{Q}{7.2} \left(\frac{2 \gamma L v}{\Delta P_o \times 10^5} - t \right) \left(\frac{P_o}{P_1} \right)^{0.7143} - \left(\frac{P_o}{P_2} \right)^{0.7143}$$

где:

V_o = вместимость газа аккумулятора (в литрах)

Q = интенсивность потока в трубопроводе ($\text{м}^3/\text{час}$)

L = общая длина трубопровода (м)

γ = удельная масса жидкости ($\text{кг}/\text{м}^3$)

$V = \frac{Q}{S} \times \frac{10^3}{3.6}$ = скорость потока ($\text{м}/\text{с}$)

$S = \frac{\pi d^2}{4}$ = внутреннее сечение трубы (мм^2)

d = внутренний диаметр трубы (мм)

ΔP = допустимое избыточное давление (бар)

P_1 = рабочее давление при свободном потоке (абсолютный бар)

$P_2 = P + \Delta P$ = максимальное допустимое давление (абсолютный бар)

t = время замедления (с) (закрытие клапана и т.п.)

Пример:

Возьмем водопроводную трубу ($\gamma = 1000 \text{ кг}/\text{м}^3$) с внутренним диаметром $d = 80 \text{ мм}$, длиной $L = 450 \text{ м}$, интенсивностью потока $Q = 17 \text{ м}^3/\text{час}$, рабочим давлением $P_1 = 5 \text{ бар}$, допустимым избыточным давлением $\Delta P = 2 \text{ бар}$, временем закрытия клапана $t = 0.8 \text{ с}$.

$$\Delta P \text{ max} = \frac{2 \times 1000 \times 450 \times 0.94}{0.8 \cdot 10^5} = 10.57$$

Объем аккумулятора (в литрах), необходимый для снижения ΔP макс до 2 бар составляет:

$$V_o = \frac{17}{7.2} \left(\frac{2 \times 1000 \times 450 \times 0.94}{2 \times 10^5} - 0.8 \right) \left(\frac{5.5}{6} \right)^{0.7143} - \left(\frac{5.5}{8} \right)^{0.7143} = 46.4 \text{ л}$$

где:

$$S = \frac{\pi \times 80^2}{4} = 5026.5 \text{ мм}^2$$

$$V = \frac{17 \times 10^3}{5026.5 \times 3.6} = 0.94 \text{ м}/\text{с}$$

$$P_o = 5 \times 0.9 = 4.5 = 5.5 \text{ abs. bar}$$

$$P_1 = 6 \text{ abs. bar}$$

$$P_2 = 5 + 2 = 7 \text{ бар} = 8 \text{ abs. bar}$$

Выбирается аккумулятор низкого давления 55 литров, тип **AS55P30...**

3.11 Аккумулятор + дополнительные газовые баллоны (передаточный)

Если необходимо получить значительное количество жидкости с небольшой разностью между значениями P_1 и P_2 , результирующий объем V_o получается большим по сравнению с ΔV .

В таких случаях подходящим способом получения необходимого объема азота является установка дополнительных баллонов.

Выполняется расчет объема, в функции применения, как в изотермическом, так и в адиабатическом состоянии, используя вышеприведенные формулы, всегда учитывая температуру. Для получения максимальной производительности установить для предварительной зарядки достаточно высокое значение. В случае применения в качестве **запаса энергии, компенсатора объема, амортизатора гидравлической линии и т.п.**, можно использовать:

$$P_o = 0.97 P_1$$

Рассчитывается необходимый объем газа, объем должен быть распределен на минимальную обязательную часть V_A , которая помещается в аккумулятор, и оставшуюся часть V_B , которая является объемом для дополнительных баллонов.

$$V_{oT} = V_{oA} + V_{oB}$$

где:

$$V_{oA} \geq \frac{\Delta V + (V_{oT} - V_o)}{0.75}$$

Это означает, что сумма объема необходимой жидкости плюс изменение объема из-за температуры должна быть **меньше 3/4 вместимости аккумулятора.**

Объем баллона выражается в разности:

$$V_{oB} = V_{oT} - V_{oA}$$

Пример:

Допустим $\Delta V = 30$ литров необходимо получить за 2 секунды, переходя от давления $P_2 = 180 \text{ бар}$ до $P_1 = 160 \text{ бар}$. Значения температур: $\theta_1 = 20^\circ\text{C}$; $\theta_2 = 45^\circ\text{C}$.

$$P_{o(50^\circ\text{C})} = 0.97 \times 160 = 155 \text{ бар}$$

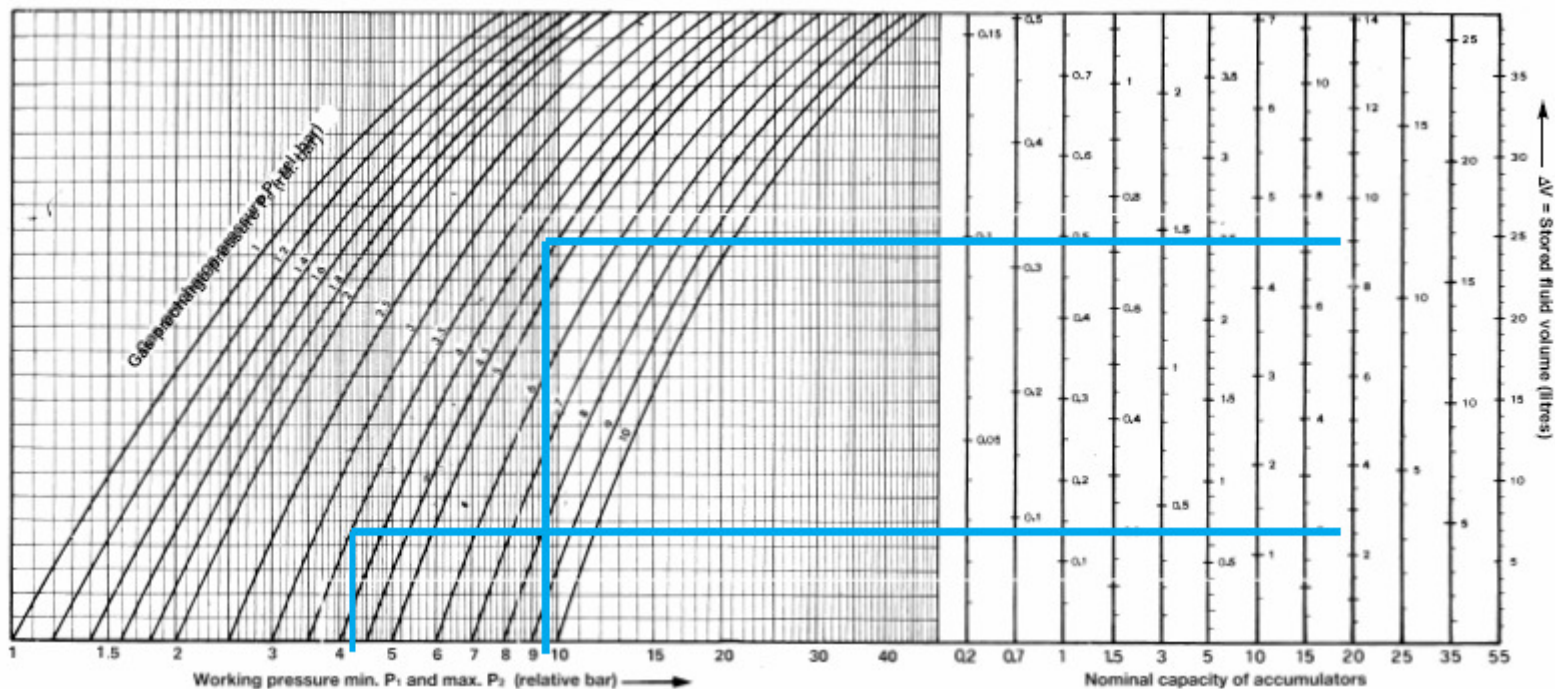
$$V_o = \frac{\Delta V}{\left(\frac{P_o}{P_1} \right)^{0.7143} - \left(\frac{P_2}{P_1} \right)^{0.7143}} = \frac{30}{\left(\frac{156}{161} \right)^{0.7143} - \left(\frac{156}{181} \right)^{0.7143}} = 382.4 \text{ л}$$

$$V_{oT} = 382.4 \times \frac{318}{293} = 415 \text{ л}$$

$$V_{oA} = \frac{30 + (415 - 382.4)}{0.75} = 83.5 \text{ л}$$

Два аккумулятора AS55P360... используются с общим объемом $V_o = 100$ литров плюс **6 баллонов по 50 литров** типа **BB52P360...**

3.12.1 Выбор объемов (изотермические состояния) – график низкого давления



Рабочее давление минимальное P_1 и максимальное P_2 (относ. бар)

$\Delta V =$ хранимый объем жидкости (литров)

Давление предварительной зарядки газа P_0 (относ. бар)

номинальная емкость аккумуляторов

Пример I: Определение объема аккумулятора

Данные:
 Максимальное рабочее давление $P_2 = 8.5$ бар
 Минимальное рабочее давление $P_1 = 3.8$ бар
 Давление предварительной зарядки $P_0 = 3.5$ бар
 Необходимый объем жидкости $\Delta V = 1.3$ литра

Начиная с 2 точек пересечения кривой $P_0 = 3.5$ с ординатами $P_1 = 3.8$ и $P_2 = 8.5$, чертят 2 прямые линии параллельно оси абсцисс, достигая шкалы ΔV .

Хранимый объем для каждой емкости – это объем, заключенный между двумя начерченными прямыми линиями. В нашем случае аккумулятор, допускающий накопление ближе всего к требуемому, что составляет > 1.3 литра, имеет емкость **3 литра**.

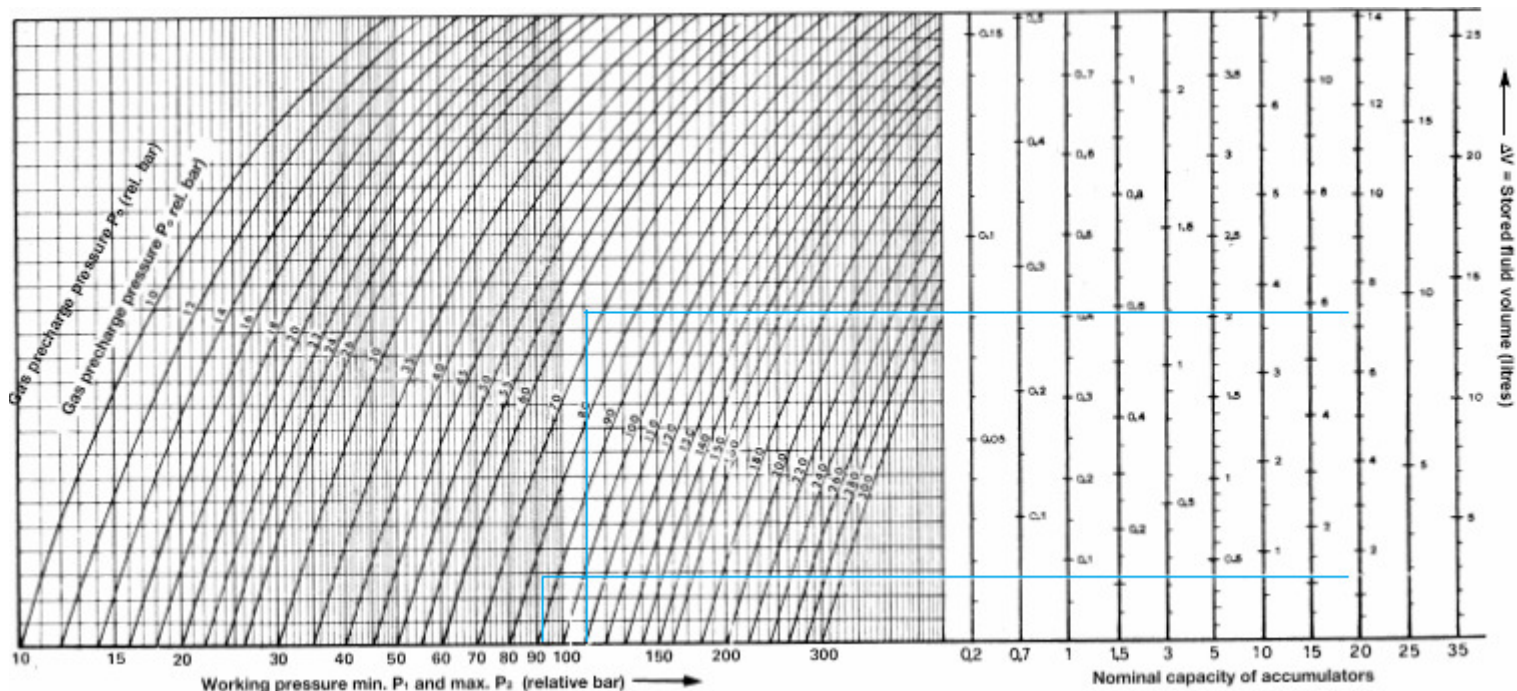
Пример II: Определение хранимой жидкости ΔV

Данные:
 Максимальное рабочее давление $P_2 = 8.5$ бар
 Минимальное рабочее давление $P_1 = 3.8$ бар
 Давление предварительной зарядки $P_0 = 3.5$ бар
 Емкость аккумулятора $V = 15$ литров

Начиная с 2 точек пересечения кривой $P_0 = 3.5$ с ординатами $P_1 = 3.8$ и $P_2 = 8.5$, чертят 2 прямые линии параллельно оси абсцисс, достигая шкалы ΔV , соответствующей 15 литрам.

Объем выдачи, заключенный между двумя прямыми линиями, составляет примерно **6.7 литров**.

3.12.2 Выбор объемов (изотермические состояния) – график высокого давления



Рабочее давление минимальное P_1 и максимальное P_2 (относ. бар)

ΔV = хранимый объем жидкости (литров)

Давление предварительной зарядки газа P_0 (относ. бар)

номинальная емкость аккумуляторов

Пример I: Определение объема аккумулятора

Данные:

Максимальное рабочее давление	$P_2 = 190$ бар
Минимальное рабочее давление	$P_1 = 100$ бар
Давление предварительной зарядки	$P_0 = 90$ бар
Необходимый объем жидкости	$\Delta V = 7$ литров

Начиная с 2 точек пересечения кривой $P_0 = 90$ с ординатами $P_1 = 100$ и $P_2 = 190$, чертят 2 прямые линии параллельно оси абсцисс, достигая шкалы ΔV . Хранимый объем для каждой емкости – это объем, заключенный между двумя начерченными прямыми линиями. В нашем случае аккумулятор, допускающий накопление ближе всего к требуемому, что составляет > 7 литров, имеет емкость **20 литров**.

Пример II: Определение хранимой жидкости ΔV

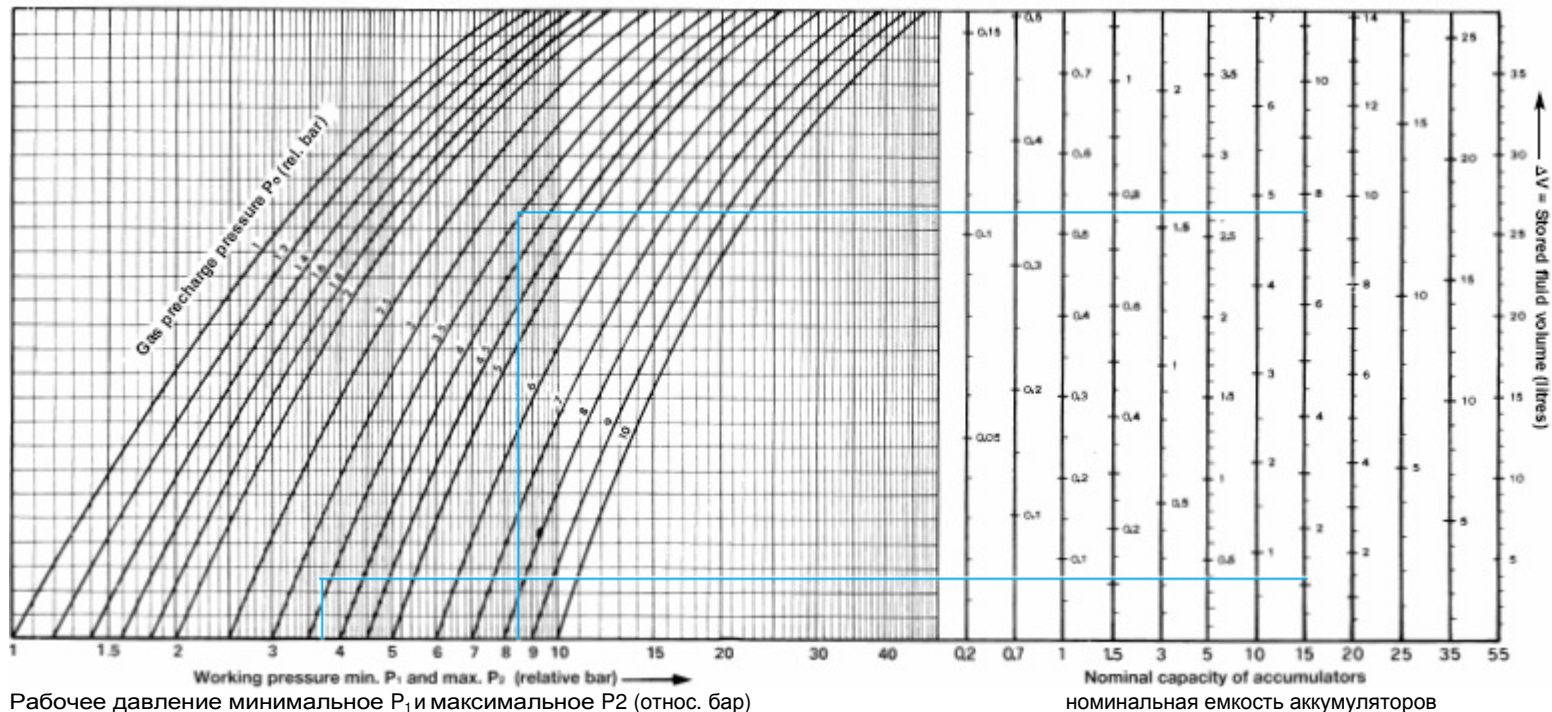
Данные:

Максимальное рабочее давление	$P_2 = 190$ бар
Минимальное рабочее давление	$P_1 = 100$ бар
Давление предварительной зарядки	$P_0 = 90$ бар
Емкость аккумулятора	$V = 1.5$ литра

Начиная с 2 точек пересечения кривой $P_0 = 90$ с ординатами $P_1 = 100$ и $P_2 = 190$, чертят 2 прямые линии параллельно оси абсцисс, достигая шкалы ΔV , соответствующей 1.5 литрам.

Объем выдачи, заключенный между двумя прямыми линиями, составляет примерно **0.615 литра**.

3.13.1 Выбор объемов (адиабатические состояния) – график низкого давления



Рабочее давление минимальное P_1 и максимальное P_2 (относ. бар)
 ΔV = хранимый объем жидкости (литров)
 Давление предварительной зарядки газа P_0 (относ. бар)

номинальная емкость аккумуляторов

Пример I: Определение объема аккумулятора

Данные:
 Максимальное рабочее давление $P_2 = 8.5$ бар
 Минимальное рабочее давление $P_1 = 3.8$ бар
 Давление предварительной зарядки $P_0 = 3.5$ бар
 Необходимый объем жидкости $\Delta V = 1.3$ литра

Начиная с 2 точек пересечения кривой $P_0 = 3.5$ с ординатами $P_1 = 3.8$ и $P_2 = 8.5$, чертят 2 прямые линии параллельно оси абсцисс, достигая шкалы ΔV . Хранимый объем для каждой емкости – это объем, заключенный между двумя начерченными прямыми линиями. В нашем случае аккумулятор, допускающий накопление ближе всего к требуемому, что составляет > 1.3 литра, имеет емкость 5 литра..

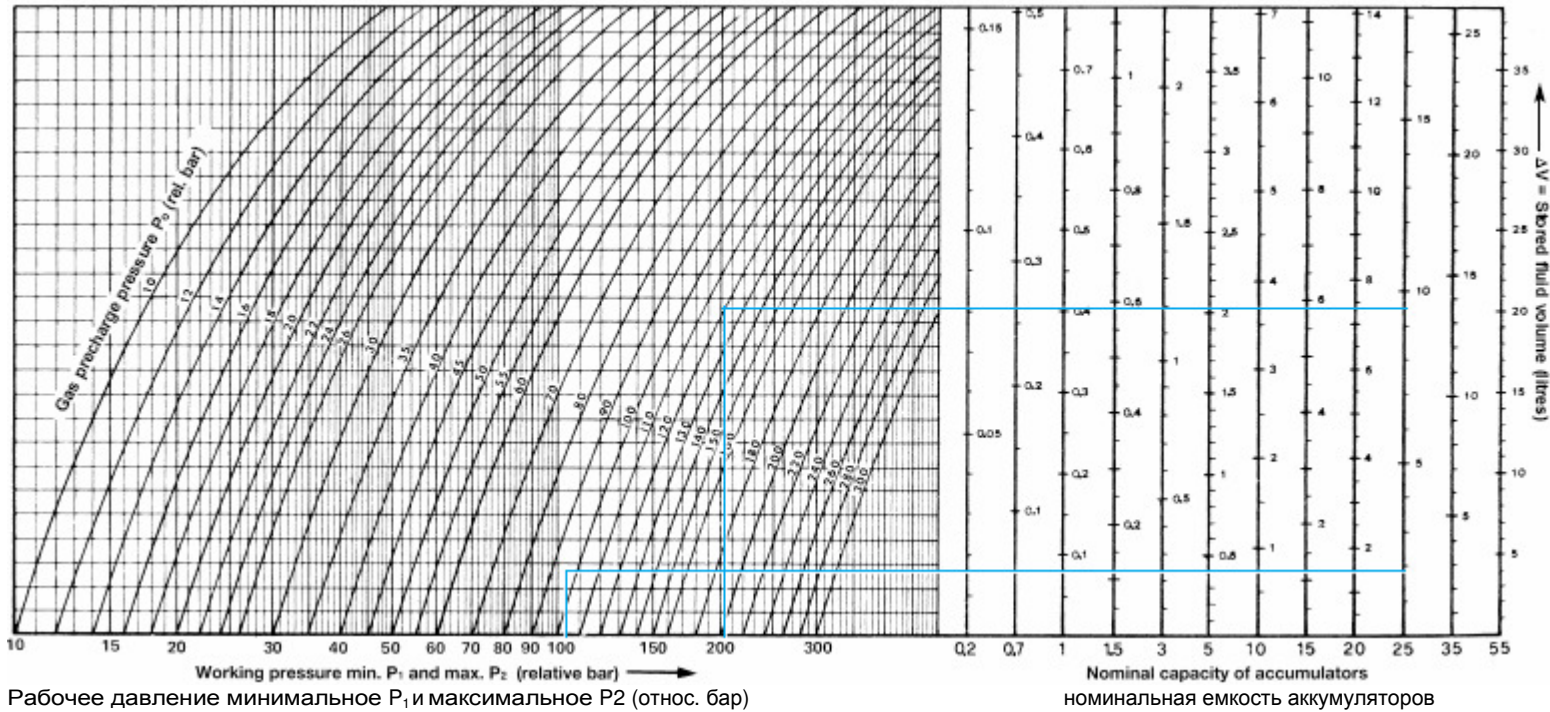
Пример II: Определение хранимой жидкости ΔV

Данные:
 Максимальное рабочее давление $P_2 = 8.5$ бар
 Минимальное рабочее давление $P_1 = 3.8$ бар
 Давление предварительной зарядки $P_0 = 3.5$ бар
 Емкость аккумулятора $V = 15$ литров

Начиная с 2 точек пересечения кривой $P_0 = 3.5$ с ординатами $P_1 = 3.8$ и $P_2 = 8.5$, чертят 2 прямые линии параллельно оси абсцисс, достигая шкалы ΔV , соответствующей 15 литрам.

Объем выдачи, заключенный между двумя прямыми линиями, составляет примерно **5.3 литра.**

3.13.2 Выбор объемов (адиабатические состояния) – график высокого давления



Рабочее давление минимальное P₁ и максимальное P₂ (относ. бар)
 ΔV = хранимый объем жидкости (литров)
 Давление предварительной зарядки газа P₀ (относ. бар)

номинальная емкость аккумуляторов

Пример I: Определение объема аккумулятора

Данные:
 Максимальное рабочее давление P₂ = 190 бар
 Минимальное рабочее давление P₁ = 100 бар
 Давление предварительной зарядки P₀ = 90 бар
 Необходимый объем жидкости ΔV = 7 литров

Начиная с 2 точек пересечения кривой P₀ = 90 с ординатами P₁ = 100 и P₂ = 190, чертят 2 прямые линии параллельно оси абсцисс, достигая шкалы ΔV. Хранимый объем для каждой емкости – это объем, заключенный между двумя начерченными прямыми линиями. В нашем случае аккумулятор, допускающий накопление ближе всего к требуемому, что составляет > 7 литров, имеет емкость **25 литров**.

Пример II: Определение хранимой жидкости ΔV

Данные:
 Максимальное рабочее давление P₂ = 190 бар
 Минимальное рабочее давление P₁ = 100 бар
 Давление предварительной зарядки P₀ = 90 бар
 Емкость аккумулятора V = 1.5 литра

Начиная с 2 точек пересечения кривой P₀ = 90 с ординатами P₁ = 100 и P₂ = 190, чертят 2 прямые линии параллельно оси абсцисс, достигая шкалы ΔV, соответствующей 1.5 литрам.

Объем выдачи, заключенный между двумя прямыми линиями, составляет примерно **0.49 литра**.

3.14 Интенсивность потока (расход)

После определения объема аккумулятора, как указано выше, необходимо проверить в соответствии со следующей таблицей, совместима ли требуемая интенсивность потока (л/мин) с допустимой интенсивностью потока для данного аккумулятора.

Максимальная интенсивность потока может достигаться с аккумулятором, установленным в вертикальном положении с газовым вентилем в верхней части. Более того, необходимо, чтобы остаточный объем жидкости $\geq 0,1 \times V_0$ оставался в аккумуляторе.

Тип	Средняя интенсивность потока (л/мин)	Максимально допустимая интенсивность потока (л/мин)
AS 0.2	70	160
AS 0.7-1-1.5	150	300
AS 3-5	300	600
AS 10-55	500	1000

3.15 Материал баллонов

Выбор эластомера для баллона зависит от используемой жидкости и от рабочих температур. В нижеприведенной таблице каждый полимер имеет обозначенную букву, которая в порядке кода означает материал баллона, прокладок и обрешиненных частей. Для особых жидкостей мы рекомендуем обратиться в нашу техническую информационную службу.

Буква кода	Полимер	ISO	Диапазон температур (°C)	Некоторые жидкости, совместимые с полимером
P	Стандартный нитрил (Perbunan)	NBR	-20 +85	Минеральные, растительные, силиконовые и смазочные масла, техническая вода, гликоли, негорючие жидкости (HFA - HFB - HFC), алифатические углеводороды, бутан, дизельное масло, керосин, топливные масла и т.п.
F	Низкотемпературный нитрил	NBR	-40 +70	Те же, что и для стандартного нитрила + количество различных типов фреона (он содержит меньше акрилонитрила, чем стандартный, и поэтому более подходит для низких температур, но его химическое сопротивление немного ниже).
H	Нитрил для углеводородов	NBR	-10+90	Бензин стандартного качества и высшего сорта, немного ароматизированный (и все жидкости для стандартного нитрила).
K	Гидрогенизированный нитрил	HNBR	-30+130	Те же, что и для стандартного нитрила, но более высокого качества при высоких и низких температурах.
A	Для пищевых продуктов	NBR	-20 +85	Пищевые продукты (при заказе указать тип).
B	Бутил	IR	-30 +90	Фосфорные сложные эфиры (HFD-R), горячая вода, аммиак, каустическая сода, некоторые виды фреона (22-31-502), тормозные жидкости на основе гликоля, некоторые кислоты, спирты, кетоны, сложные эфиры, skydrol 7000 и т.п.
E	Этиленпропилен	EPDM	-20 +90	Тормозные жидкости, горячая вода, жидкости для выщелачивания, моющие средства, водно-гликолевые жидкости (HFC), многие кислоты и основания, соляные растворы, skydrol 500 и т.п.
N	Хлоропрен (неопрен)	CR	-20 +85	Фреон (12-21-22-113-114-115), вода и водные растворы, аммиак, диоксид углерода, минеральные, парафиновые и силиконовые масла
Y	Эпихлоридрин	ECO	-30+110	Неэтилированный бензин, минеральные масла.

3.16 Срок службы баллона

При правильном выборе важно учитывать рабочие условия, в которых будет эксплуатироваться аккумулятор, так как они могут значительно воздействовать на срок службы баллона. Если используемая жидкость чистая и совместима с материалом баллона, существует число факторов, которые могут влиять на долговечность баллона:

- Давление предварительной зарядки P_0 .** В большинстве случаев действительны значения, рекомендуемые в разделе 3.2, однако, так как давление и, прежде всего, скорость необходимой выдачи увеличивается, возникает опасность, что в каждом цикле баллон будет наталкиваться на тарельчатый клапан. В таком случае можно использовать $P_0 = 0,8 \div 0,7 P_1$.
- Соотношение P_2/P_0 .** Любое увеличение в данном соотношении приводит к увеличению усилия, которому подвергается баллон в каждом цикле. Только для отдельных применений можно увеличивать соотношение $P_2/P_0 = 4$ (в таком случае проконсультироваться с нашим отделом технического обслуживания).
- Максимальное рабочее давление P_2 .** Любое повышение максимального рабочего давления подвергает баллон значительному напряжению.
- Интенсивность потока.** Интенсивность потока не влияет на эксплуатационную долговечность баллона, если не превышаются значения, указанные в таблице 3.14. При приближении к максимальным значениям, убедитесь, что в аккумуляторе остается остаточный объем жидкости $> 10\%$ от объема на фазе загрузки и разгрузки.

- Частота** или количество циклов в день.
- Установка.** Рекомендуется вертикальное положение с газовым вентилем в верхней части. При горизонтальном положении баллон склоняется и трется о корпус аккумулятора. Это может привести к быстрому износу.
- Рабочая температура.** Это один из факторов, который наиболее значительно воздействует на долговечность баллона: при очень низких температурах баллон может стать ломким; при повышении температуры до предельных значений для эластомера экспоненциально увеличивается напряжение баллона, что может привести к образованию трещин за короткое время.

Следует помнить, что температура в аккумуляторе во многих случаях выше, чем в системе, и что она повышается при каждом повышении значений P_2 , P_2/P_1 , а также при увеличении объема аккумулятора (другими словами, чем больше аккумулятор, тем меньше способность рассеивания тепла).

Все модели баллонов EPE из стандартной нитриловой резины исполнения P прошли следующие ресурсные испытания: $P_0 = 65$ бар; $P_1 = 90$ бар; $P_2 = 200$ бар; частота 10 циклов/мин; температура масла 45 °C; длительность > 106 циклов.

3.17 Материал оболочки и клапанов аккумулятора

В стандартном исполнении оболочка выполнена из углеродистой стали и окрашена с наружной стороны слоем антикоррозийной присадки; клапаны изготовлены из фосфорной углеродистой стали.

Такая структура подходит для жидкостей группы 2, и вся группа обозначена в идентифицирующем коде буквой С. Для специальных применений оболочка и клапаны обычно изготавливают из углеродистой стали, возможно, с никелевым покрытием.

3.18 Испытания

Аккумуляторы являются емкостями под давлением, подчиненные специальным действующим нормам или распространенным в странах, где они используются. Для всех европейских стран дизайн, конструкция и испытания аккумулятора должны быть выполнены в соответствии с Директивой 97/23/ЕС об оборудовании, работающем под давлением. EPE ITALIANA также на основании системы качества EN ISO 9001:2000 работает в соответствии с модулями Н и Н1 общей гарантии качества и контроля проектирования. Вышеупомянутая Директива включает оборудование, работающее под давлением, которое превышает 0,5 бар.

Учитывая это, следует помнить, что аккумуляторы объемом до 1 литра включительно, даже если они изготовлены в соответствии с Директивой 97/23/ЕС, не маркируются ЕС и не обеспечиваются декларацией соответствия. Для объемов больше 1 литра каждый аккумулятор после испытания маркируется знаком СЕ после номера, который идентифицирует орган регистрации. Для этих аккумуляторов, как высокого, так и низкого давления, необходимая документация включает декларацию соответствия и руководство оператора.

3.19 Код модели

Просьба обратить внимание, что при составлении кода модели емкость, рабочее давление, материал оболочки и т.п., необходимо выбирать только из имеющихся в каждой группе аккумулятора (смотрите раздел 18 ÷ 22). Давление предварительной зарядки должно быть указано отдельно, как и фланец или переходник отверстия в гидросистеме или переходник со стороны газа.



Тип аккумулятора	Номинальные емкости ¹⁾	Материал баллона	Макс. рабочее давление	Материал оболочки и клапанов	Соединение отверстия в гидросистеме	Испытания и сертификаты	Материал отверстия в гидросистеме ²⁾	Материал газовой вентили
A = Баллонный аккумулятор (стандартный) G = Передаточный баллонный аккумулятор A = Баллонный аккумулятор с делителем емкости	Литры 0,2 - 0,7 1 - 1,5 3 - 5 10 - 15 20 - 25 35 - 55	P = Стандартный нитрил (Perbunan) F = Нитрил для низких температур H = Нитрил для углеводородов K = Гидрогенизированный нитрил A = Для пищевых продуктов B = Бутил E = Этиленпропилен	3) Бар 360-550 (углеродистая сталь высокого давления) 360 ÷ 100 (нержавеющая сталь высокого давления) 80-30 (углеродистая сталь низкого давления) 40-25 (нержавеющая сталь низкого давления)	C = Оболочка покрыта углеродистой сталью Клапаны: фосфорная углеродистая сталь N = Углеродистая сталь с никелевым покрытием (толщина 25 мкм) X = Нержавеющая сталь V = Углеродистая сталь со специальным покрытием (необходимо указать)	G = гнездовое ISO 228 L = для фланца SAE 3000 H = для фланца SAE 6000 M = метрическая резьба P = резьба NPT S = резьба SAE ⁵⁾ R = с переходником ⁵⁾ F = с фланцем ⁵⁾	0 = заводское испытание 1 = ГОСТ (РОССИЯ) 2 = АВСТРАЛИЙСКИЙ СТАНДАРТ ДЛЯ ЕМКостей ПОД ДАВЛЕНИЕМ (АВСТРАЛИЯ) 3 = ML(exSQL) (КИТАЙ) 4 = RINA 5 = BS-LLOYD'S REGISTER 6 = ГЕРМАНСКИЙ ЛЛОЙД 7 = ASME-U.S. (США) 8 = 97/23/EC (ЕВРОПА) 9 = ATEX (94/9/EC) 10 = другое указать	- = тот же, что и материал оболочки C = Фосфатная углеродистая сталь N = Никелевое покрытие 25 мкм X = Нержавеющая сталь	- = тот же, и материал оболочки C = Фосфатная углеродистая сталь N = Углеродистая сталь с никелевым покрытием мкм X = Нержавеющая сталь
A = Баллонный аккумулятор ASME-U.S. AT = Передача ASME-U.S. AL = Делитель емкости для ASME-U.S.	Галлоны 1/4 - 1 2,5 - 5 10 - 15	N = Хлоропрен (неопрен) Y = Эпихлоридрин	4) Psi 4000					

Минимальный слой покрытия 25 микрон. Обозначается буквой N идентифицирующего кода (указываются разные значения толщины отдельно).

В некоторых случаях изготавливается полностью из нержавеющей стали (обозначается буквой X).

По конкретному требованию порт подсоединения в гидросистему и/или порт подсоединения к газовому клапану могут поставляться из разных материалов для корпуса одного и того же аккумулятора. Только в этом случае, необходимо добавить к идентифицирующему коду букву, обозначающую каждый клапан (смотрите раздел 3.19).

EPE ITALIANA предусматривает также другие испытания и сертификации для тех стран, где не приняты нормы ЕС:

- ASME-U.S. для США, Канады, Южной Африки и т.п.
- ML (ex SQL) для Китая.
- Австралийский стандарт для емкостей под давлением AS1210-1997 для Австралии.
- ГОСТ для России.
- RINA и в некоторых случаях BS-L Lloyd's Register и Германский Ллойд для морских конструкций.
- Для других стран, в которых не требуется отдельное испытание, в любом случае аккумуляторы изготавливаются в соответствии с Европейской Директивой, но поставляются без маркировки ЕС, а только с заводскими испытаниями.

Документация относительно каждой нормы обычно предоставляется в отдельном конверте с продукцией. Если нет, то отсылается по почте или другим способом как можно быстрее.

Чтобы правильно определить и стоимость, и работоспособность, необходимо в запросе указать необходимую сертификацию.

1) Емкость в галлонах только для серии ASA.

4.1 Технические характеристики

Максимальное рабочее давление PS:	360 бар
Испытательное давление PT:	PS x 1,43 бар
Диапазон минимальных и максимальных температур TS:	-40°C ÷ +120°C (подлежат ограничениям из-за материала баллона)
Номинальные емкости:	0,2 ÷ 55 литров

4.2 Характеристики конструкции

СТАНДАРТНОЕ ИСПОЛНЕНИЕ (AS) ВКЛЮЧАЕТ:

- Оболочка из закаленной и отпущенной углеродистой стали, обработанной пескоструйным аппаратом и окрашенной с наружной стороны слоем антикоррозийной присадки.
- Клапаны из фосфорной углеродистой стали.
- Гнездовое ISO 228 G резьбовое соединение отверстия в гидросистеме.
- Баллон и прокладки из стандартной нитриловой резины (P).
- Испытания и сертификация в соответствии с Директивой 97/23/ЕС.
- Предварительная загрузка азотом при давлении **30 бар** (другие значения доступны, если указано в заказе).

ПРИМЕЧАНИЕ. Технические характеристики стандартного исполнения **AS** также действительны для исполнений **AST** и **ASL**, за исключением конструкции газового бокового вентиля (смотрите страницы 36 и 37).

ПО ЗАКАЗУ аккумулятор может поставляться со следующими свойствами:

- **ОБОЛОЧКА И КЛАПАНЫ ЗАЩИЩЕНЫ** химическим покрытием никеля (толщина 25 микрон. При необходимости указать другую толщину).

- **ОБОЛОЧКА И КЛАПАНЫ ИЗ НЕРЖАВЕЮЩЕЙ СТАЛИ**

Емкость 0.2 литра: максимальное рабочее давление **210 бар** и **360 бар**.

Емкости 0.7-1-1.5-3 литра: максимальное рабочее давление **150 бар**.

Емкость 5 литров: максимальное рабочее давление **120 бар**.

Емкости 10÷55 литров: максимальное рабочее давление **100 бар**.

По поводу других значений давления обратиться в наш технический отдел.

- **БАЛЛОНЫ ИЗ БУТИЛА, НЕОПРЕНА, ЭТИЛЕНПРОПИЛЕНА, ГИДРОГЕНИЗИРОВАННОГО НИТРИЛА, НИТРИЛА ДЛЯ НИЗКИХ ТЕМПЕРАТУР (-40°C), НИТРИЛА ДЛЯ УГЛЕВОДОРОДОВ, ЭПИХЛОРИДРИНА ДЛЯ ПИЩЕВЫХ ПРОДУКТОВ.**

- **РАБОЧЕЕ ДАВЛЕНИЕ PS = 550 БАР** для емкостей 0,2 и 0,7 литра из углеродистой стали.

- **СОЕДИНЕНИЕ ОТВЕРСТИЯ В ГИДРОСИСТЕМЕ SAE 3000** или **SAE 6000** (смотрите страницу 24).

- **СОЕДИНЕНИЕ ОТВЕРСТИЯ В ГИДРОСИСТЕМЕ С NPT (НОРМАЛЬНАЯ ТРУБНАЯ РЕЗЬБА), SAE** или **МЕТРИЧЕСКОЙ РЕЗЬБОЙ.**

- **ПЕРЕХОДНИК R** с резьбой ISO 228 для диаметров, указанных в таблице, другую резьбу указать или поставить заглушку.

- **ФЛАНЦЕВОЕ СОЕДИНЕНИЕ ОТВЕРСТИЯ В ГИДРОСИСТЕМЕ** (указать PN и DN и стандарты фланцев. Код заказа смотрите на странице 24)¹⁾.

- **ФЛАНЦЕВОЕ СОЕДИНЕНИЕ СОСТОРОНЫ ГАЗА** для специальных применений¹⁾.

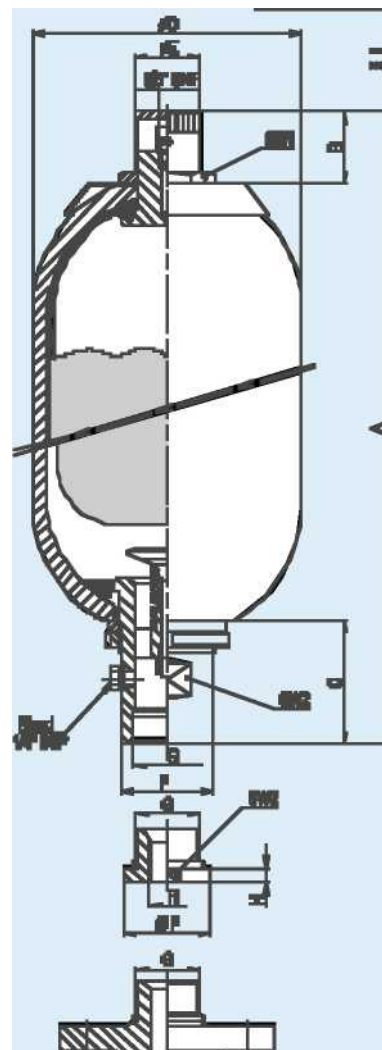
- **ПРЕДОХРАНИТЕЛЬНЫЙ КЛАПАН** со стороны газа или со стороны жидкости или только с переходником для этого клапана (смотрите страницы 26-27)¹⁾.

- **СПЕЦИАЛЬНОЕ СОЕДИНЕНИЕ ПРОТИВ ПУЛЬСАЦИЙ** со стороны жидкости (смотрите страницу 25)¹⁾.

- **ИСПЫТАНИЯ И СЕРТИФИКАЦИЯ, ОТЛИЧАЮЩИЕСЯ ОТ ЕС.**

1) указать отдельно.

4.3 Размеры²⁾



Тип	Макс. рабочее давление (бар)	Объем газа (литры)	Сухая масса (кг)	Соединение отверстия в гидросистеме		A	B	C	øD	øE	øF	H	I*	SW1	SW2	
				G BSP ISO228	R BSP ISO228											
AS 0,2	360-550	0,2	1,7	1/2"	--	250 ±2	22	40	53 + 1	20	26	-		24	23	
AS 0,7	360-550	0,65	4,2	3/4"	0=заглушка 3/8" 1/2"	280 ±3	47	52	90 ±1	25	36	11	140	32	32	
AS 1	360	1	5,2			295 ±5										
AS 1,5	360	1,5	6,3			355 ±5										
AS 3	360	2,95	11	1"1/4	0=заглушка 3/8"-1/2"-3/4"	553 ±8	65			53					50	
AS 5	360	5	15			458 ±10										168 ±1,5
AS 10	360	9,1	33	2"	0=заглушка 3/8" 1/2" 3/4" 1" 1"1/4 1"1/2	568 ±15	60	101	224 ±2	55	77				70	70
AS 15	360	14,5	43			718 ±15										
AS 20	360	18,2	48			873 ±15										
AS 25	360	23,5	59			1043±15										
AS 35	360	33,5	78			1392 ±20										
AS 55	360	50	108			1910±20										

* 1 = Габаритные размеры блока предварительной загрузки.

2) = Данные относительно стандартного исполнения из углеродистой стали PS = 360 бар

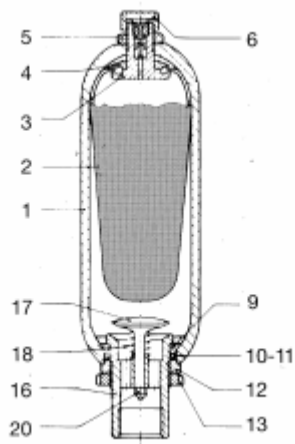
4.4 Компоненты и запасные части

Таблица 4.4.1 представляет перечень компонентов аккумулятора и для каждой модели номер детали, используемый при заказе запасных частей: **ЭТОТ НОМЕР ДЕЙСТВИТЕЛЬНЫЙ ТОЛЬКО ДЛЯ СТАНДАРТНОГО ИСПОЛНЕНИЯ.**

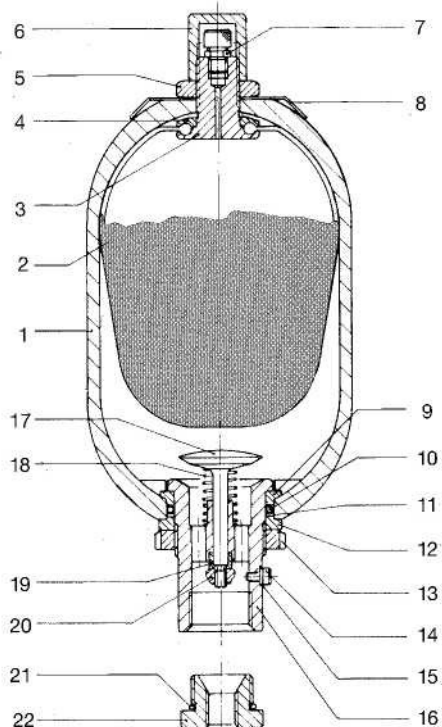
Для всех исполнений, отличающихся от стандартного необходимо предоставить **серийный номер производителя и материал.**

Баллон необходимо заказывать в соответствии с инструкциями, приведенными на странице 37 или предоставляя идентифицирующий код аккумулятора или серийный номер производителя.

Емкость 0.2 литра



Емкости 0.7-55 литров



4.4.1 Перечень запасных частей и номер детали

Позиция	Наименование	Шт.	Модели					
			AS 0,2	AS 0,7	AS1 - 1,5	AS 3	AS 5	AS 10-15-20 25-35-55
1	Оболочка аккумулятора	1	Не поставляется как запасная часть					
2	Баллон	1	Смотрите подробное обозначение на страницах 36-37					
3	Корпус газового клапана	1	2001	10107		10202	10333	
4	Обрезиненная шайба	1	10024	10104	10106	10205	10334	
5	Стопорная гайка газового клапана	1	10023	10109			10302	
6	Защитная крышка	1	10337	10103			10301	
7	Наполнительный клапан для газа	1	-	2072				
8	Паспортная табличка	1	-	10300-A	10300-B		10300-C 10300-D	
9	Стопорное кольцо	1	10035	10123	10127	10146	10222 10317	
10	Уплотнительное кольцо	1	OR4112	OR4150		OR159	OR6212 OR181	
11	Опорное кольцо	1	10038	10133		10150	10227 10320	
12	Шпационное кольцо	1	10037	10120		10145	10223 10319	
13	Круглая гайка для отверстия в гидросистеме	1	10039	10122		10217	10321	
14	Винт стравливания давления	1	-	10128			10316-A	
15	Кольцевой уплотнитель	1	-	10129			10336-A	
16	Корпус отверстия в гидросистеме	1	10311	10115		10144	10311	
17	Тарельчатый клапан	1	10028	10310		10221	10310	
18	Пружина	1	10029	10112		10149	10322	
19	Тормозная втулка	1	-	10113		10226	10314	
20	Самоконтрающаяся гайка	1	10033	10116		10211	10315	
21	Уплотнительное кольцо переходника	1	-	OR2093		OR3150	OR3218	
22	Переходник	1	-	10131/ Ø резьбы		10323/Ø резьбы	10323/Ø резьбы	
Блок газового клапана (детали 3-4-5-6-7)		1	2002	2021	20022		2042 2062	
Блок отверстия в гидросистеме (детали 9 ÷ 20)		1	204	2023	204	2025	2044 2064	
Наборы прокладок		1	2010 { OR2050 10341 10342 OR4112 10038	2030 { OR2050 10341 10342 OR4150 10133 10129 OR2093	2031 { OR2050 10341 10342 OR159 10149 10129 OR3150	2050 { OR2050 10341 10342 OR6212 10227 10129 OR3150	2080 { OR2050 10341 10342 OR181 10320 10336 OR3218	

5.1 Технические характеристики

Максимальное рабочее давление PS:	30-80 бар
Испытательное давление PT:	PS x 1,43 бар
Диапазон минимальных и максимальных температур TS:	-40°C ÷ +150°C (подлежат ограничениям из-за материала баллона)
Номинальные емкости:	1.5-3-5-10-15-20-25-35-55 литров
Давление предварительной загрузки:	≤ 15 бар

5.2 Характеристики конструкции

СТАНДАРТНОЕ ИСПОЛНЕНИЕ (AS) ВКЛЮЧАЕТ:

- Оболочка из сварной углеродистой стали, обработанной пескоструйным аппаратом и окрашенной с наружной стороны слоем антикоррозийной краски.
- Клапаны из фосфорной углеродистой стали.
- Гнездовое ISO 228 G резьбовое соединение отверстия в гидросистеме.
- Баллон из стандартной маслостойкой нитриловой резины (P).
- Испытания и сертификация в соответствии с Директивой 97/23 ЕС.
- Предварительная загрузка азотом при давлении 5 бар (другие значения доступны, если указано в заказе).

ПРИМЕЧАНИЕ. Технические характеристики стандартного исполнения AS также действительны для исполнений AST и ASL, за исключением конструкции газового бокового вентиля (смотрите страницы 36 и 37).

ПО ЗАКАЗУ аккумулятор может поставляться со следующими свойствами:

- ОБОЛОЧКА И КЛАПАНЫ ЗАЩИЩЕНЫ химическим покрытием никеля (толщина 25 микрон. При необходимости указать другую толщину).
- ОБОЛОЧКА И КЛАПАНЫ ИЗ НЕРЖАВЕЮЩЕЙ СТАЛИ.

Емкость 1.5-3 и 5 литров: максимальное рабочее давление 40 бар.

Емкости 10-55 литров: максимальное рабочее давление 25 бар.

Для всех емкостей может поставляться сертификат на испытание материала и работ.

- БАЛЛОНЫ ИЗ БУТИЛА, НЕОПРЕНА, ЭТИЛЕНПРОПИЛЕНА, ГИДРОГЕНИЗИРОВАННОГО НИТРИЛА, НИТРИЛА ДЛЯ НИЗКИХ ТЕМПЕРАТУР (-40°C), НИТРИЛА ДЛЯ УГЛЕВОДОРОДОВ, ЭПИХЛОРИДРИНА ДЛЯ ПИЩЕВЫХ ПРОДУКТОВ.

- РАБОЧЕЕ ДАВЛЕНИЕ 50 БАР для емкостей 10-55 литров из углеродистой стали.

- ПЕРЕХОДНИК R с резьбой ISO 228 для диаметров, указанных в таблице, другую резьбу указать или поставить заглушку.

- ФЛАНЦЕВОЕ СОЕДИНЕНИЕ ОТВЕРСТИЯ В ГИДРОСИСТЕМЕ (указать PN и DN и стандарты фланцев. Код заказа смотрите на странице 24)¹⁾.

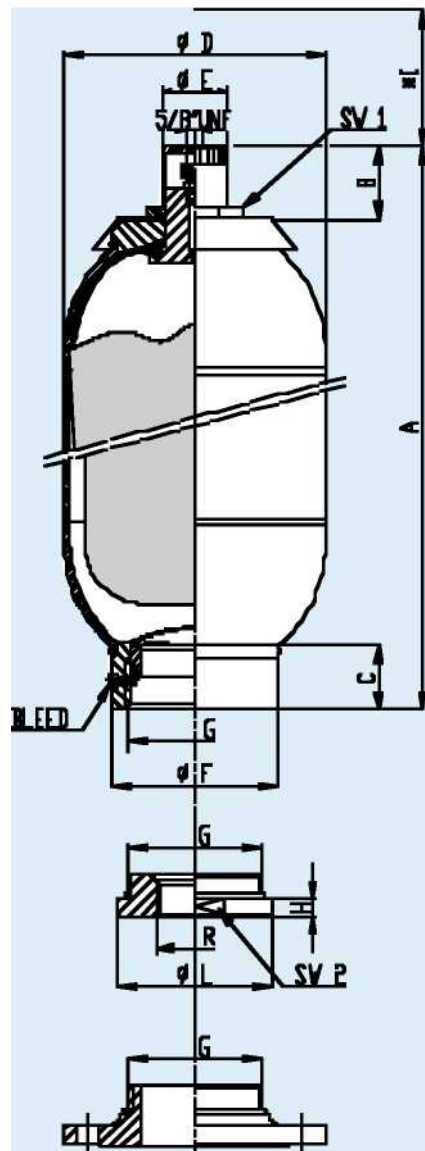
- ФЛАНЦЕВОЕ СОЕДИНЕНИЕ СО СТОРОНЫ ГАЗА для специальных применений¹⁾.

- ПРЕДОХРАНИТЕЛЬНЫЙ КЛАПАН со стороны газа или со стороны жидкости или только с переходником для этого клапана (смотрите страницы 26-27)¹⁾.

- СПЕЦИАЛЬНОЕ СОЕДИНЕНИЕ ПРОТИВ ГУЛЬСАЦИЙ со стороны жидкости (смотрите страницу 25)¹⁾.

1) указать отдельно.

5.3 Размеры²⁾



Тип	Макс. рабочее давление (бар)	Объем газа (литры)	Сухая масса (кг)	Соединение отверстия в гидросистеме		A	B	C	øD	øE	øF	H	F*	øL	SW1	SW2
				G BSP ISO 228	R BSP ISO 228											
AS 1,5	80	1,5	6,1	2"	0-заглушка 3/4"-1"-1"1/4	330±3	47	48	114±1	25	75	11		74	32	70
AS 3		510±5														
AS 5		423±5	168±1,5			88										
AS 10	30	9,1	18	4"	0-заглушка 1/2" 1"1/4 2"-3"	475±5	60	50	219±2	55	130	14	140	130	70	120
AS 15		615±5														
AS 20		755±8														
AS 25		900±8														
AS 35		1285±10														
AS 55		1765±10														

*1) = Габаритные размеры блока предварительной загрузки.

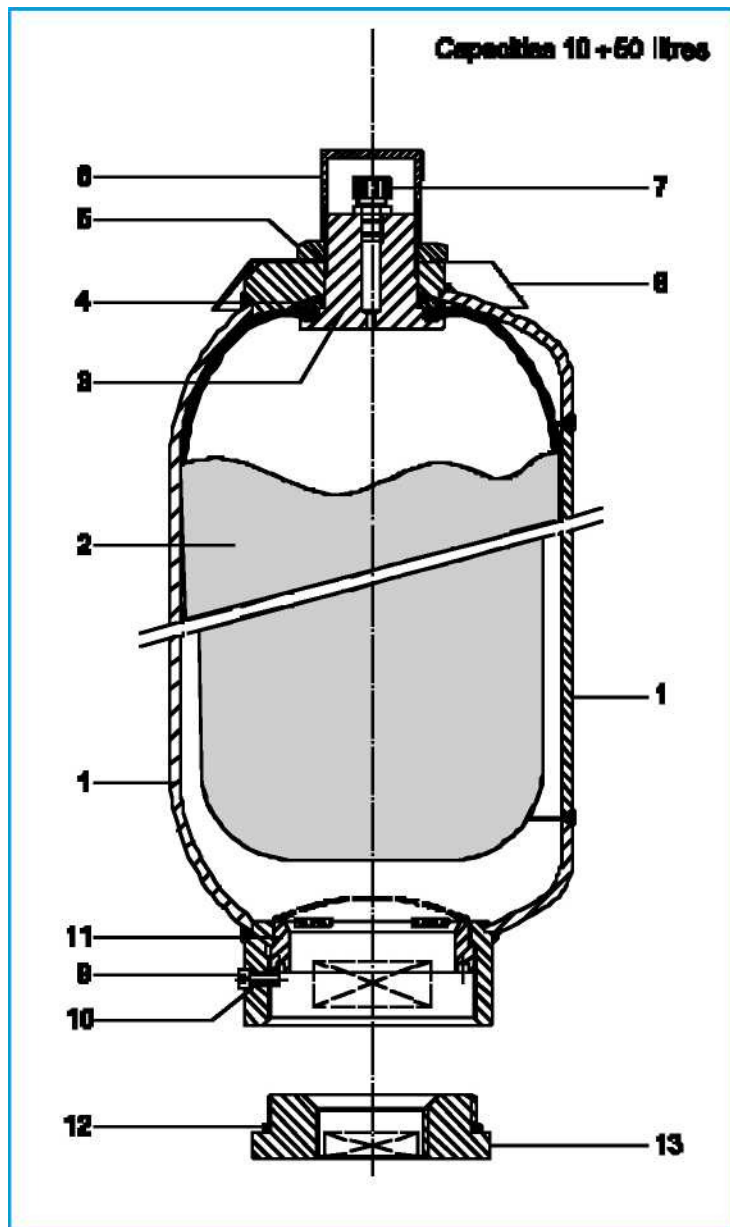
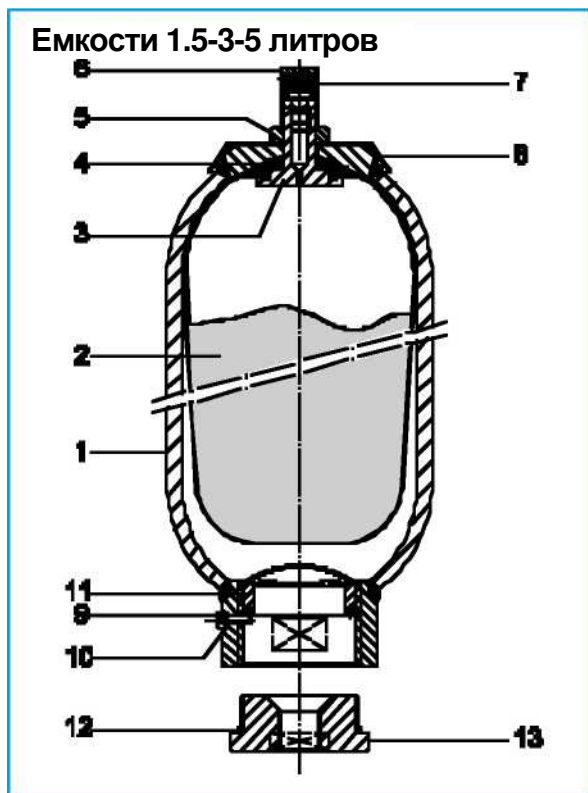
2) = Данные относительно стандартного исполнения из углеродистой стали PS = 360 бар

5.4 Компоненты и запасные части

Таблица 5.4.1 представляет перечень компонентов аккумулятора и для каждой модели номер детали, используемый при заказе запасных частей: **ЭТОТ НОМЕР ДЕЙСТВИТЕЛЬНЫЙ ТОЛЬКО ДЛЯ СТАНДАРТНОГО ИСПОЛНЕНИЯ.**

Для всех исполнений, отличающихся от стандартного необходимо предоставить **серийный номер производителя и материал.**

Баллон необходимо заказывать в соответствии с инструкциями, приведенными на странице 37 или предоставляя идентифицирующий код аккумулятора или серийный номер производителя.



5.4.1 Перечень запасных частей и номер детали

Позиция	Наименование	Шт.	Модели		
			AS 1,5 - 3	AS 5	AS 10-15-20 25-35-50
1	Оболочка аккумулятора	1	Не поставляется как запасная часть		
2	Баллон	1	Смотрите подробное обозначение на страницах 36-37		
3	Корпус газового вентиля	1	10107	10202	10333
4	Обрезиненная шайба	1	10106	10205	10334
5	Стопорная гайка газового пластина	1		10109	10302
6	Защитная крышка	1		10103	10301
7	Наполнительный клапан для газа	1		2072	
8	Паспортная табличка	1	10300-B	10300-C	10300-D
9	Винт стравливания давления	1		10316	
10	Уплотнительное кольцо	1		10336	
11	Пластина против вытеснения	1	10159-1	10241-1	10421-1
12	Уплотнительное кольцо переходника	1	OR3218	OR3281	OR4425
13	Переходник	1	10323/Ø резьбы	10244/Ø резьбы	10444/Ø резьбы
Блок газового вентиля (детали 3-4-5-6-7)			2022	2042	2062
Наборы прокладок			2032 { OR2050 10341 10342 OR3218	2052 { OR2050 10341 10342 OR3281	2082 { OR2050 10341 10342 OR4425

6.1 Технические характеристики

Максимальное рабочее давление PS:	4000 p.s.i.
Испытательная температура PT:	PS x 1,30 p.s.i.
Диапазон минимальных и максимальных температур TS:	-40°F ÷ +200°F (-40°C ÷ 93°C) (подлежат ограничениям из-за материала баллона)
Номинальные емкости:	1/4 галл. ÷ 15 галл. (1 литр ÷ 55 литров)

6.2 Характеристики конструкции

СТАНДАРТНОЕ ИСПОЛНЕНИЕ (ASA) ВКЛЮЧАЕТ:

- Оболочка из ковanej стали (SA 372 сорт E класс 70), обработанной пескоструйным аппаратом и окрашенной с наружной стороны слоем антикоррозийной присадки
- Клапаны из фосфорной углеродистой стали.
- Гнездовое SAE резьбовое соединение отверстия в гидросистеме.
- Баллон и прокладки из стандартной нитриловой резины (P).
- Испытания и сертификация в соответствии с нормами ASME-U.S.
- Предварительная загрузка азотом при давлении 30 бар (другие значения доступны, если указано в заказе).

ПРИМЕЧАНИЕ. Технические характеристики стандартного исполнения **ASA** также действительны для исполнений **ASAT** и **ASAL**, за исключением конструкции газового бокового вентиля (смотрите страницы 36 и 37).

ПО ЗАКАЗУ аккумулятор может поставляться со следующими свойствами:

- НИКЕЛИРОВАННЫЕ ОБОЛОЧКА И КЛАПАНЫ толщиной 25 микрон (при необходимости указать другую толщину).
- ОБОЛОЧКА И КЛАПАНЫ ИЗ НЕРЖАВЕЮЩЕЙ СТАЛИ (относительно рабочего давления обратиться в наш технический отдел).
- БАЛЛОНЫ ИЗ БУТИЛА, НЕОПРЕНА, ЭТИЛЕНПРОПИЛЕНА, ГИДРОГЕНИЗИРОВАННОГО НИТРИЛА, НИТРИЛА ДЛЯ НИЗКИХ ТЕМПЕРАТУР (-40°C), НИТРИЛА ДЛЯ УГЛЕВОДОРОДОВ, ЭПИХЛОРИДРИНА ДЛЯ ПИЩЕВЫХ ПРОДУКТОВ.
- ФЛАНЦЕВОЕ СОЕДИНЕНИЕ ОТВЕРСТИЯ В ГИДРОСИСТЕМЕ SAE 3000 или SAE 6000 (смотрите страницу 24, рисунок А).
- СОЕДИНЕНИЕ ОТВЕРСТИЯ В ГИДРОСИСТЕМЕ С NPT (НОРМАЛЬНАЯ ТРУБНАЯ РЕЗЬБА), ISO 228 или МЕТРИЧЕСКОЙ РЕЗЬБОЙ.
- Переходники с резьбой, указанной в заказе.
- ФЛАНЦЕВЫЕ СОЕДИНЕНИЯ ОТВЕРСТИЯ В ГИДРОСИСТЕМЕ (указать PN и DN в заказе).

6.3 Запасные части стандартного исполнения

Тип	Блок газового вентиля	Блок отверстия в гидросистеме	Баллон полностью	Комплекты прокладок	Наполнительный клапан для газа	Клапанный механизм
ASA 1/4	2376	2024-2	S 1 P 5	2380	2077	2069
ASA 1	2377	2044-2	S 4 P 5	2381		
ASA 2.5	2378	2064-2	S 10 P 5	2382		
ASA 5			S 20 P 5			
ASA 10			S 35 P 5			
ASA 15			S 55 P 5			

6.4 Идентифицирующий код

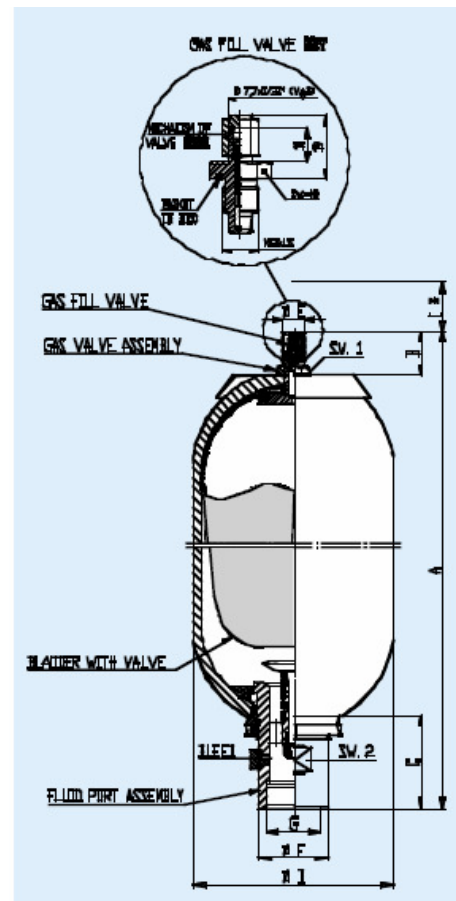
Для аккумулятора емкостью 5 галлон, максимальное рабочее давление составляет 4000 psi, баллон изготовлен из нитрила, оболочка из стали SA 372, клапаны из фосфатной углеродистой стали, стандартной соединении отверстия в гидросистеме с резьбой SAE, утверждение типового образца ASME-U.S., идентифицирующий код будет следующим: ASA5P4000CS7 (смотрите страницу 17).

6.5 Размеры¹⁾

Тип	Макс. рабочее давление	Номинальный объем азота		Сухая масса (кг)	Соединение отверстия в гидросистеме		A (мм)	B (мм)	C (мм)	øD (мм)	øE (мм)	øF (мм)	*I (мм)	SW1 (мм)	SW2 (мм)				
		(галлоны)	(литры)		Резьба SAE	Резьба NPT/BSP													
ASA 1/4	4000 psi	1/4	1	5,2	SAE 12-1 "1/16-12 UN	3/4"	295 ± 5	47	52	114 ± 1	25	36	140	32	32				
ASA1		1	3,5	13	SAE 20-1 "5/8-12 UN	1"1/4	392 ± 10									65	168±1,5	53	50
ASA 2.5		2.5	9	37	SAE 24-1 "7/8-12UN	2"	565 ± 15												
ASA 5		5	19	58			870 ± 15												
ASA 10		10	34,5	96			1382 ± 15												
ASA 15		15	50	133			1905 ± 15												

* I = Габаритные размеры блока предварительной загрузки.

1) = Размеры относятся к стандартному исполнению из углеродистой стали.



7.1 Общие положения

Баллоны из кованой стали сконструированы как дополнительные сосуды с азотом для баллонных или поршневых аккумуляторов.

7.2 Конструкция

Исполнение ASS (рисунок I) может поставляться емкостью от 0,7 до 55 литров, как с низким давлением, так и с высоким давлением, и со всеми сертификациями, предусмотренными для баллонных аккумуляторов, кроме ASME-U.S.

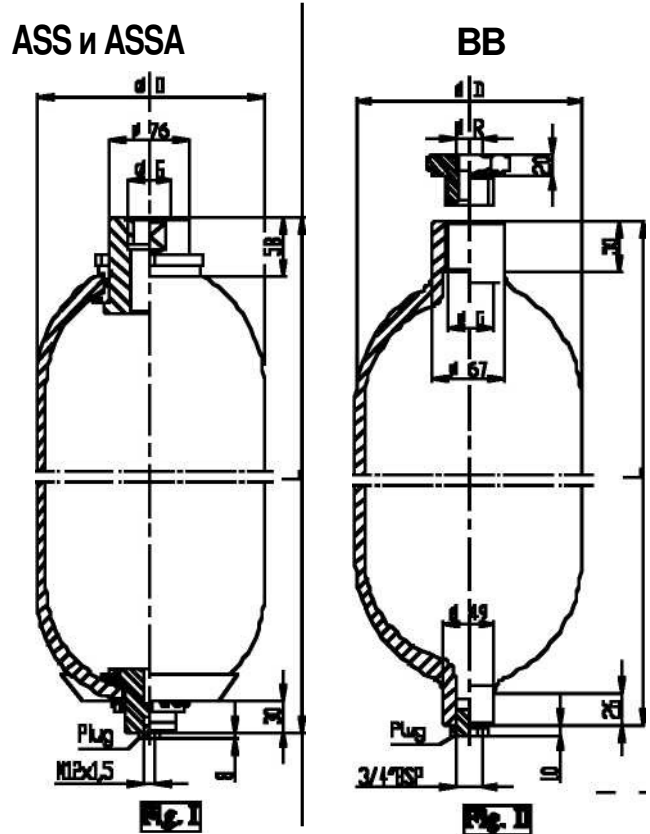
Емкость оболочки от 0,7 до 55 литров, не включенная в таблицу 7.4, может быть выведена для диапазона высоких давлений из таблицы 4.3 и для диапазона низкого давления из таблицы 5.3.

Исполнение ASSA (рисунок I) предусмотрено для оболочек с сертификацией ASME-U.S., емкость выражается в галлонах и давление в psi. Исполнение **BB** (рисунок II) производится только емкостью 52 литра и с сертификацией EC.

Все исполнения изготавливаются из закаленной и отпущенной углеродистой стали, обработанной пескоструйным аппаратом и окрашенной с наружной стороны слоем антикоррозийной присадки, и поставляются с заглушкой в нижней части.

ПО ЗАКАЗУ исполнения **ASS** и **ASSA** могут поставляться с никелированной оболочкой или покрытые изнутри и снаружи покрытием Rilsan. Соединения никелированные или из нержавеющей стали.

Исполнение BB может быть обработано такими же методами только снаружи. Заглушки и переходники никелированные или из нержавеющей стали. Во всех исполнениях может быть вмонтировано сливное отверстие или клапан 2072 вместо заглушки.



7.3 Технические характеристики

Максимальное рабочее давление PS:	360 бар 4000 p.s.i. (ASME)
Рабочие температуры:	-40 °C ÷ +120 °C (ASS) -40 °F ÷ +200 °F (ASSA) -40 °C ÷ +80 °C (BB)
Номинальная емкость (рисунок I):	10-15-20-25-35-55 литров 2.5-5-10-15 галлон (ASME)
Номинальная емкость (рисунок II):	52 литра

7.4 Размеры

Тип	Максимальное рабочее давление	Емкость		Масса (кг)	Рисунок	ØD	ØG	ØRL	L
		(галлоны)	(литры)						
ASS 10	360 бар (CE и ML)	10	--	31	I	224 ⁺¹ ₋₄	3/4" BSP 1" 1/4 BSP UNI - ISO 22	--	495
ASS 15	345 бар (RINA)	15	--	41					645
ASS 20	BS - L. R.	20	--	45					805
ASS 25	(Германский Ллойд)	24.5	--	56					970
ASS 35		35	--	74					1320
ASS 55		54	--	102					1837
BB52	360 бар	52	--	96	II		1" 1/2 BSP	1/2" BSP или заглушка	1760
ASSA 2.5	4000 psi		2.5	35	I	229 ± 1	SAE 12 1-1/16"- 12 UN SAE 20 1-5/8"- 12 UN	--	503
ASSA 5		--	5	55					808
ASSA 10		--	10	91					1320
ASSA 15		--	15	127					1941

7.5 Идентифицирующий код

Пример демонстрирует дополнительный баллон типа ВВ номинальной емкостью 35 литров с максимальным рабочим давлением 360 бар; оболочка и соединения изготовлены из углеродистой стали; гнездовое резьбовое соединение 1 "1/2 BSP; испытание в соответствии с ЕС.



Тип	Номинальная емкость		Материал набора прокладок	Максимальное рабочее давление	Материал оболочки и соединений	Подключение газа	Испытания	Материал соединений
	литры	галлоны						
= дополнительный баллон тип I	10	2.5	P = Perbunan F = Нитрил для низких температур H = Нитрил для углеводородов K = Гидрогенизированный нитрил A = Для пищевых продуктов B = Бутил E = Этиленпропилен N = Хлоропрен (неопрен) Y = Эпихлоридрин	360 bar : 97/23/EC ML (ex SQL) ATEX (94/9/EC) AS1210-1997 Gost	C = легированная сталь с нержавеющей основой N = легированная сталь с никелированным покрытием только снаружи (25 мкм) V = легированная сталь со специальной наружной покраской (указывается)	G1 = 1-1/4" BSP G3 = 3/4" BSP } ASS Version S1 = SAE 12 1-1/8"-12 UN } ASSA Version S2 = SAE 20 1-5/8"-12 UN } G2 = 1-1/2" BSP } BB Version R0 = Blind Adapt. R1 = Adapt. 1/2" BSP } A = другое указать	0 = заводское испытание 1 = ГОСТ (РОССИЯ) 3 = ML (exSQL) 4 = RINA 5 = BS-LLOYD'S REGISTER 6 = ГЕРМАНСКИЙ ЛЛОЙД 7 = ASME-U.S. 8 = 97/23/EC 9 = ATEX 10 = другое указать	- = тот же, что и материал баллона N = с никелевым покрытием 25 мкм X = Нержавеющая сталь AISI304
	15	5						
	20	10						
	25	15						
	35	15						
= дополнительный баллон тип II	52		345 bar : RINA B.S. - L.R. Germanischer Lloyd					
	55							4000 psi : ASME-U.S.

1) Указать, если только отличаются от материала оболочки

Подлежит изменению

Фланцевые соединения для подачи жидкости

8.1 Общие положения

В дополнение к тем, которые изготовлены с гнездовыми резьбовыми отверстиями в гидросистеме, аккумуляторы также могут поставляться с фланцевыми соединениями.

Диапазон высоких давлений доступен с соединением отверстия в гидросистеме (смотрите рисунок А и А1) для SAE 3000 и 6000 (емкость 3 ÷ 55 литров), или с резьбовыми квадратными фланцами (рисунок В) или круглыми фланцами UNI-DIN-ANSI (рисунки С-D).

Диапазон низких температур доступен с фланцами UNI-DIN-ANSI (рисунки С-D).

Коды заказа только для **стандартного исполнения из фосфатной углеродистой стали с нитриловыми (P) прокладками.**

По требованию могут изготавливаться никелированными или из нержавеющей стали с нестандартными прокладками.

8.2 Отверстие в гидросистеме для фланцев SAE

Модель аккумулятора	Код заказа на отверстие в гидросистеме	Фланец	Рабочее давление (бар)	ØА (мм)	ØВ (мм)	ØС (мм)	Н (мм)	L (мм)	Прокладка OR	Рисунок
AS 3 360 бар	2387	1" SAE 6000	360	47.6	38	30.5	9.5	100	4131	A1
	2246	1"1/4 SAE 3000	210	50.8	43	31	8	89	4150	A
	2247	1"1/4 SAE 6000	360	53.3	44	29	10.3	89		A
AS 5 360 бар	2388	1" SAE 6000	360	47.6	38	30.5	9.5	100	4131	A1
	2248	1"1/4 SAE 3000	210	50.8	43	31	8	89	4150	A
	2249	1"1/4 SAE 6000	360	53.3	44	29	10.3	89		A
AS 10÷55 360 бар	2383	1"1/2 SAE 3000	210	60.3	50	35	8	115	4187	A1
	2268	1"1/2 SAE 6000	360	63.5	51	32	12.5	115		A1
	2271	2" SAE 3000	210	71.5	62	45	9.5	115	4225	A
	2272	2" SAE 6000	360	71.5	67	45	12.5	115		A

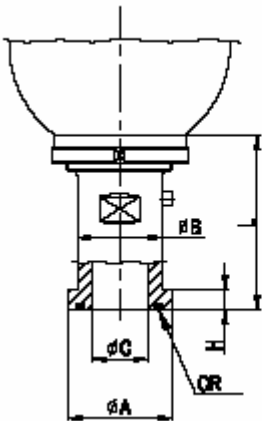


Рисунок А

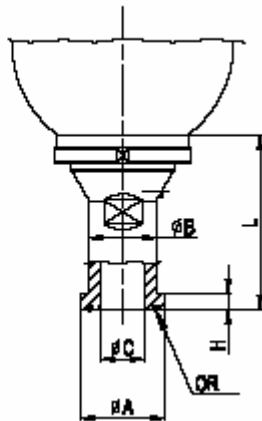
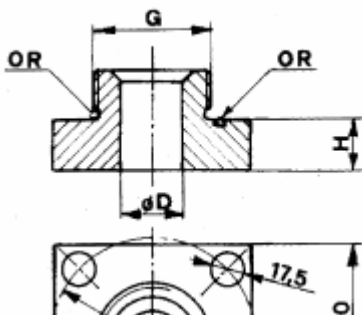


Рисунок А1

8.3 Квадратные фланцы

Модель аккумулятора	Код заказа	Резьба G	øD (мм)	øH (мм)	Уплотнение OR	
					радиальное	фронтальное
AS 3 - 5 360 бар	10473	1"1/4 ISO 228	26	25	3150	-
	10492	M 40x1.5			-	3168
AS 10 ÷ 55 360 бар	10349	2" ISO 228	32	25	3218	-
	10347	M 50x1.5			-	159
	10448	2" NPT			-	-
ASA 2.5÷1 5 4000 p.s.i.	10349-7	1"7/8-12 UN			размер 24	-



8.4 Фланцы UNI-DIN-ANSI

Модель аккумулятора	Код заказа		мм (дюймы)	PN бар (фунты)	Рисунок	H UNI-DIN-ANSI		G BSP	Уплотнение OR
	Стандарт на фланцы					мм	мм		
AS 0,7-1-1,5 360 бар	2205	2207	20 (3/4")	40 (300)	O	23	40	3/4"	2093
	2206	2208		250 (1500)		45	59		
AS 3 - 5 360 бар	2211	2213	25 (1")	40 (300)	D	51	73	1 "1 /4	3150
	2212	2214		250 (1000)		76	90		
	2215	2217	32 (1"1/4)	40 (300)	C	22	44		
	2216	2218		250 (1500)		55	58		
AS 10 ÷ 55 360 бар и AS 1,5 -3 80 бар	2221	2224	25 (1")	16 (150)	D	49	67	2"	3218
	2222	2225		40 (300)		51	73		
	2223	2226		250 (1500)		76	90		
	2227	2229	40 (1"1/2)	40 (300)	D	56	79		
	2228	2230		250 (1500)		91	100		
	2231	2234	50 (2")	16 (150)	C	23	40		
	2232	2235		64 (400)		40	55		
	2233	2236		250 (1500)		61	83		
AS 5 80 бар	2241	2243	65 (2"1/2)	16 (150)	C	23	45	2" 1/2	3281
	2242	2244		40 (300)		30	72		
AS10 ÷ 55 30 бар	2251	2252	25 (1")	16 (150)	D	52	70	4"	4425
	2255	2257	50 (2")	16 (150)		65	84		
	2256	2258		40 (300)		68	90		
	2259	2260	80 (3")	16 (150)	C	70	90		
	2261	2263	100 (4")	16 (150)		31	46		
	2262	2264		40 (300)		44	60		

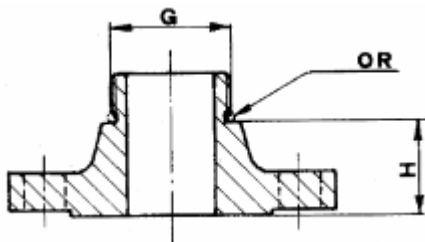


Рисунок C

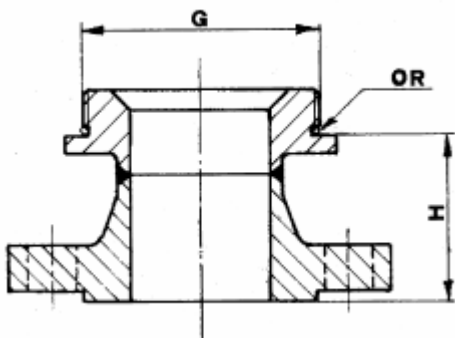


Рисунок D

9.1 Общие положения

Подключение амортизатора является очень полезным дополнением к баллонному аккумулятору при использовании в качестве компенсатора пульсаций.

Поток вследствие особой структуры направляется внутрь аккумулятора, значительно повышая производительность.

Конструкция заключается в том, что она может быть установлена непосредственно на соединении подачи жидкости аккумуляторов всех диапазонов, как высокого, так и низкого давления.

Исполнения на рисунках II, III и IV предназначены только для низкого давления.

Другие амортизаторы разных размеров могут поставляться по запросу.

9.2 Свойства конструкции

СТАНДАРТНОЕ ИСПОЛНЕНИЕ ВКЛЮЧАЕТ:

- Корпус из фосфатной углеродистой стали.
- Установку боковых соединений: гнездовая параллельная резьба BSP (рисунки I и II); с концами для сварочной торцевой насадки (рисунки III и IV).

ПО ЗАКАЗУ:

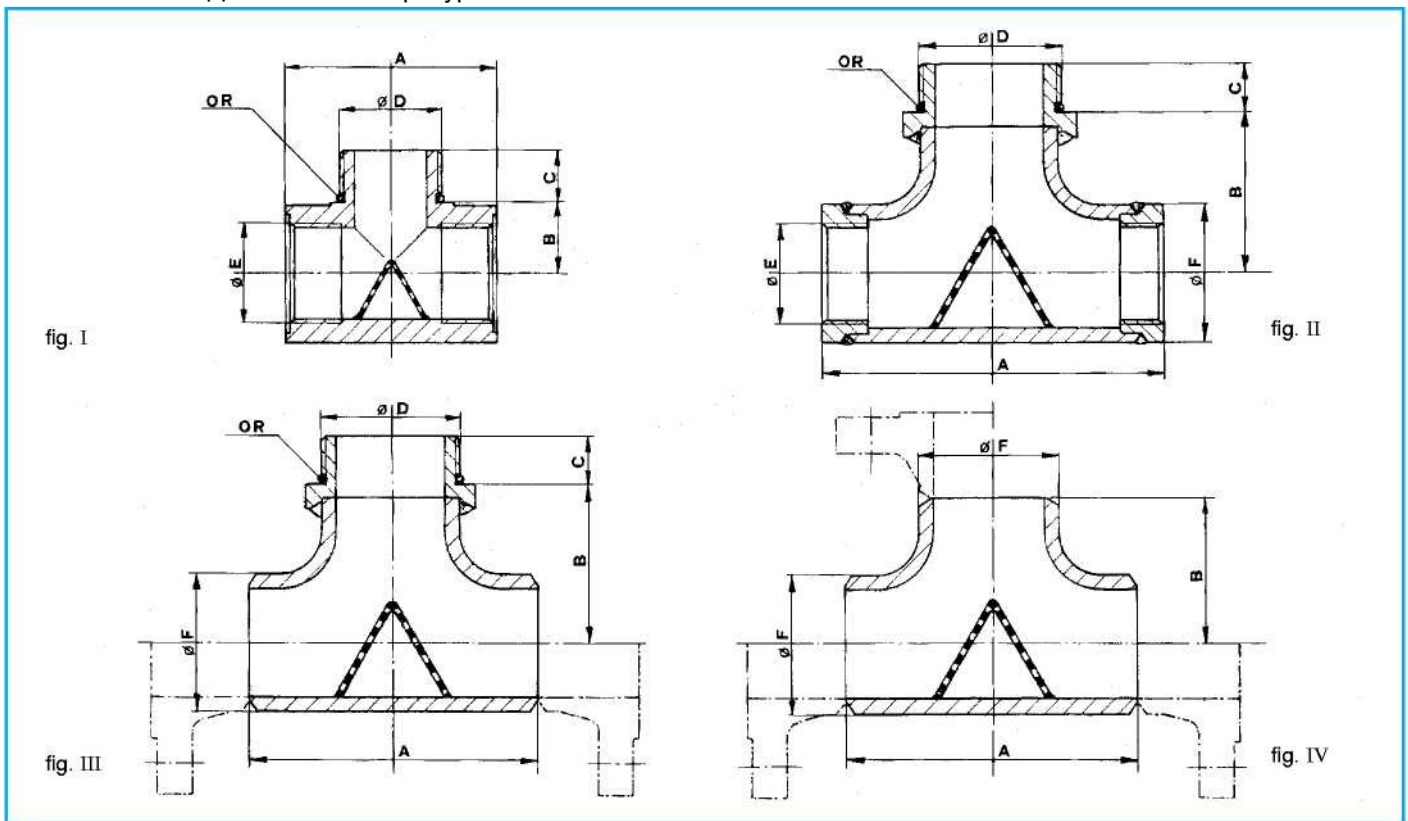
- НИКЕЛИРОВАННЫЙ КОРПУС толщиной 25 микрон (другая толщина указывается) или из нержавеющей стали.
- ФЛАНЦОВАННЫЕ ТОРЦЫ (указать DN, PN и стандарты на фланцы).

9.3 Эксплуатационные характеристики

Рабочее давление: 16 ÷ 80 бар, низкое давление

360 бар, высокое давление

Диапазон температур: -20÷+150 °C



9.4 Размеры и номер детали

	Диапазон высоких давлений				Диапазон низких давлений								
	AS 0.2	AS 0.7-1-1.5	AS 1,5	AS 10-55	AS 1,5-3			AS 5		AS 10-15-20-25-35-55			
Соединение рисунок I – Номер детали	2012	2014	2054	2114	-	-	-	-	-	-	-	-	-
Соединение рисунок II - Номер детали.	-	-	-	-	2016	-	-	2056	-	-	2116	-	-
Соединение рисунок III - Номер детали	-	-	-	-	-	2017	-	-	2057	-	-	2117	-
Соединение рисунок IV - Номер детали	-	-	-	-	-	-	2018	-	-	2058	-	-	2118
A	46	65	90	120	150	127	127	180	152	152	240	210	210
B	16	19	27	38	70	70	64	82	82	76	112	112	105
C	12	14	18	22	22	22	-	22	22	-	21	21	-
ØD ISO 228	1/2"	3/4"	1-1/4"	2"	2"	2"	-	2"1/2"	2"1/2"	-	4"	4"	-
ØE ISO 228	1/2"	3/4"	1"	1"1/2"	1"1/2"	-	-	2"	-	-	3"	-	-
ØF	-	-	-	-	60,5	60,3	60,3	73,5	73,1	73,1	114,5	114,3	114,3
OR	10042	2093	3150	3218	3218	3218	-	3281	3281	-	4425	4425	-

10.1 Общие положения

Гидравлическая система, в которой установлен гидронепневматический аккумулятор, должна иметь перепускной клапан, установленный со стороны подачи жидкости. Этот клапан должен иметь **установки давления равные или ниже максимального рабочего давления**, указанного на паспортной табличке аккумулятора. Клапан не должен использоваться для управления давлением системы и его установки должен выполнять только имеющий разрешение персонал.

10.2 Технические и конструкционные характеристики

Клапан DBD... является перепускным клапаном прямого действия с коническим уплотнением, и который регулируется винтом. Если требуются испытания ЕС, клапан поставляется с **установленными настройками и запаянной пломбой**. При выполнении без сертификации калибровочного значения, обозначенного на корпусе, указать **максимальное значение** диапазона калибровки. Он оснащен защитной крышкой и уплотнением по плоскости. Корпус клапана изготовлен из полированной углеродистой стали; уплотнения из Perbunan.

Существует три варианта:

- Кассетный тип **DBD...**; он используется более часто благодаря своей практичной конструкции и экономическим преимуществам (смотрите параграф 10.3);
- Предохранительный клапан **VS214/...**; он применяется для большого расхода потока (смотрите параграф 11.3);
- Прорывной диск **DR8/...**; он используется для узких пространств и с расходом, не передаваемым в резервуар (смотрите параграф 11.4).

Номинальный размер: **DBD 6 - 10 - 20**

Стандартная калибровка давления с установками CE: **P=5+630 бар**

Стандартная калибровка давления без сертификации: **P=25-50-100-200-315-400-630 бар** (630 бар только для DBD...)

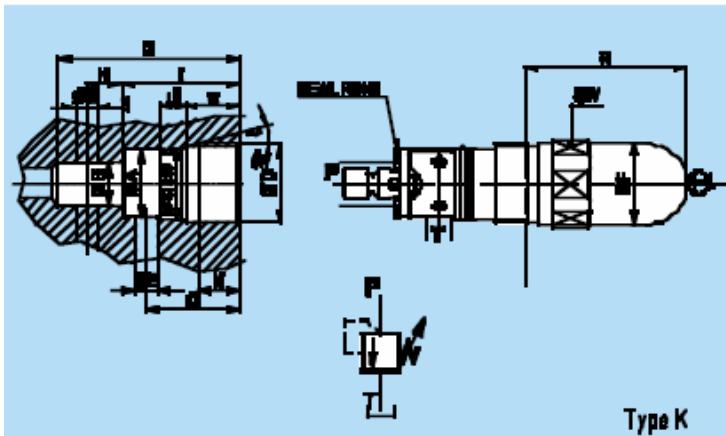
Избыточное давление при полном расходе: **10% значения P**

Сброс: **<10% значения P**

Интенсивность потока: макс. **50 л/1'(DBD6)** **120л/1'(DBD10)**
250л/1'(DBD20)

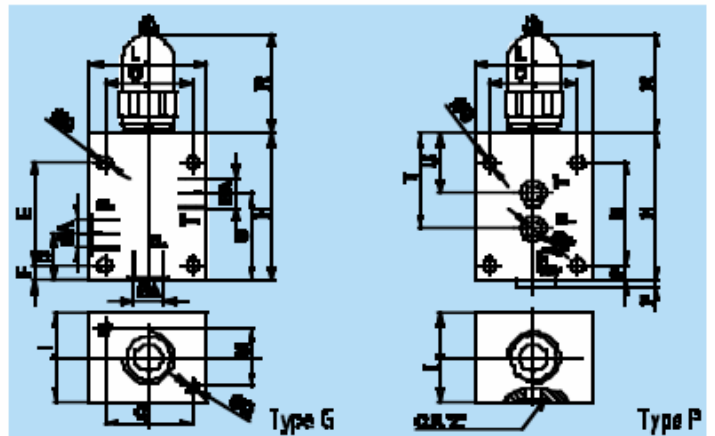
Сертификат испытаний: **97/23/EC**

10.3 DBD...перепускной клапан – размеры



Type	Weight (kg)	øA	øB	øC	øD	øE	øF	G	H	I	L	M	N	O	R	SW
DBD..6...	0.4	24.9	15	25	M28x1,5	6	35	67	11,5±5,5	45	11	19	15	35	70	32
DBD..10...	0.5	31.9	18,5	32	M35x1,5	10	35	80	15,5±7,5	52	12	23	18	41	68	36
DBD..20...	1	31.9	24	40	M45x1,5	20	41	110	21,5±8,5	70	18	27	21	54	65	46

10.4 BPV...блоки для перепускного клапана – размеры



Type	Valve	Weight (kg)	øA (BSP)	øB	C	D	E	F	G	H	I	L	M	P	øQ	S	T	U	Z OR
BPV 6...	DBD..6..K	1,2	1/4"	6,6	4,8	25	55	10	45	80	40	60	25	3	M6	6	35	55	7x1,5
BPV 10...	DBD..10..K	3,2	1/2"	9	60	31	70	10	59	100	60	80	40	4	M8	10	41	65	12,3x2,4
BPV 20...	DBD..20..K	6	1"	9	70	50	100	15	81	135	70	100	50	5,5	M8	20	54	85	22x3

10.5 Идентифицирующий код

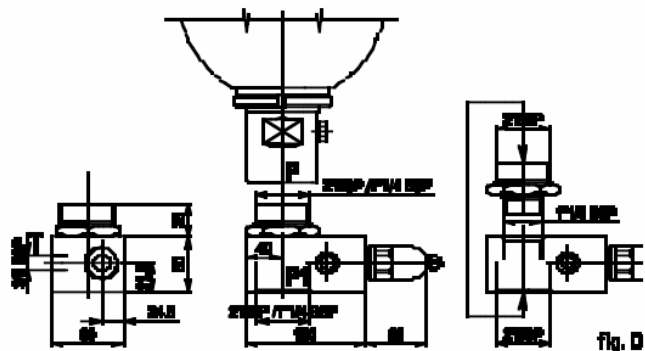


Метод регулировки	Номинальный размер	Метод сборки	Рабочий диапазон давлений	Уплотнение	Сертификация испытаний	Материал
S = установочный винт H = ручка A = блокируемая ручка (только для размеров 6 и 10)	6 = размер 6 10 = размер 10 20 = размер 20	K = кассетное исполнение G = с блоком BPV ТИП G для резьбового соединения P = с блоком BPV ТИП P для стыкового монтажа на промежуточной плите	25 = до 25 бар 50 = до 50 бар 100 = до 100 бар 200 = до 200 бар 315 = до 315 бар 400 = до 400 бар 630 = до 630 бар (только для размера 10) * = по требованию другая калибровка K с ЕС	P = жидкости на основе минерального масла V = жидкости на основе фосфатных сложных эфиров	0 = заводские испытания 8 = 97/23/EC	- = фосфатная сталь X = нержавеющая сталь

10.6 Аккумуляторный блок ВАРV10 для DBDS10K...

Этот блок используется для сборки клапана DBD..10... Он изготовлен из полированной углеродистой стали. Два соединения Р и Р1 используются одинаково для подсоединения к аккумулятору через патрубок и к системе. Выпускной трубопровод Т не должен иметь противодавлений и должен иметь свободный проток.

Все размеры в мм.



Предохранительные клапаны и разрывные диски со сторон подачи газа и жидкости

11.1 Общие положения

Эти клапаны и разрывные диски устанавливаются для защиты аккумулятора в случае чрезмерных давлений газ выше значения максимально допустимого рабочего давления. Поэтому **калибровка** клапана или разрывного диска **должна быть равной или меньше этого значения**.

Существуют следующие типы: клапаны VS214/... с испытанием ЕС (ISPESL по требованию) и разрывные диски DR8/... с испытанием ЕС (другие по требованию).

Для обозначения просто добавить установленное давление и тип испытания к коду клапана.

11.2 Установка

Клапан или разрывной диск должны устанавливаться близко к газовому вентилю и в прямом контакте с азотом, содержащимся в аккумуляторе. В особых случаях их устанавливают на стороне подачи жидкости (смотрите страницы 26-28-29-30-31).

Каждый тип клапана или разрывного диска может поставляться с переходником для прямого крепления на разных типах газовых вентилях.

Запорный кран между аккумулятором и клапаном допускается только в том случае, если он уплотнен в "открытом" положении. **Перед установкой убедиться, что аккумулятор полностью разряжен.**

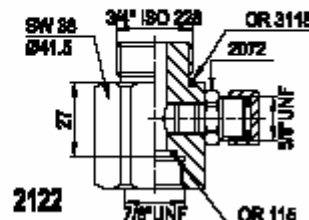
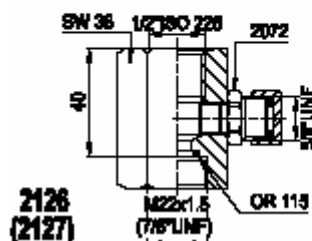
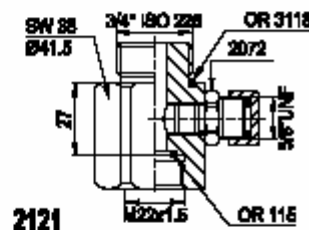
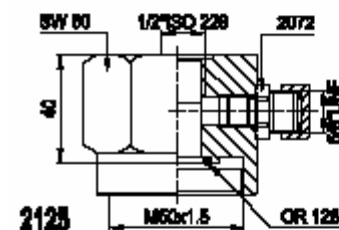
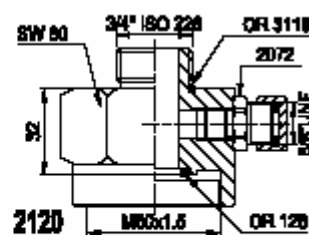
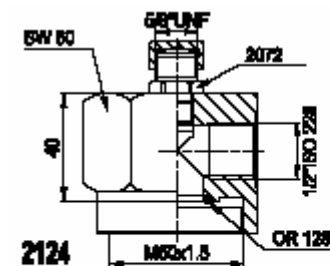
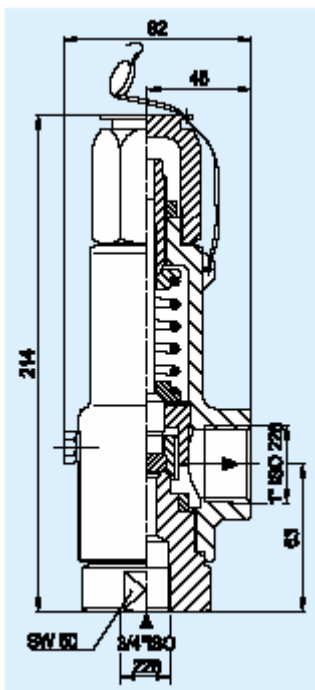
11.3 Предохранительный клапан типа VS214/... (с соответствующими переходниками)

Технические и конструкционные характеристики

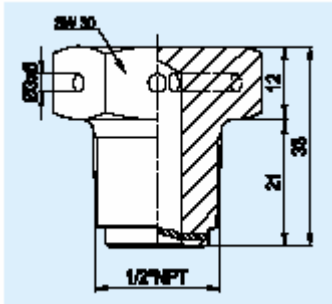
Этот клапан характеризуется размером отверстия 9,5 мм и копра-алюминиевым диском с гладким седлом. Уплотнения не предусмотрены; герметичность клапана обеспечивается точным накладыванием поверхностей диска. Корпус изготовлен из стали A105, диск изготовлен из стали AISI 431.

Размер отверстия:	Ø 9.5 мм
Калибровки P:	до 413 бар по требованию
Избыточное давление при полном расходе:	10% от P
Сброс:	7% от P
Поднятие, мм 2,1	жидкий азот
Регулировка пружины:	Калибровка ± 5%
Коэффициент расхода газа:	K = 0,95
Коэффициент расхода жидкости:	K = 0,6
Диапазон температур:	минимум -20 °C максимум +150 °C
Сертификация испытаний:	97/23/EC (ISPESL по требованию)

Переходники со стороны газа



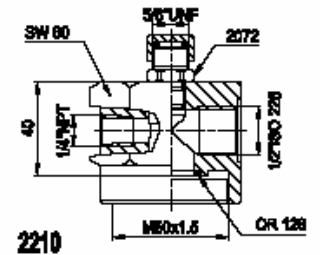
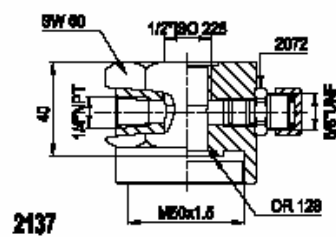
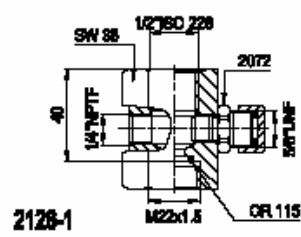
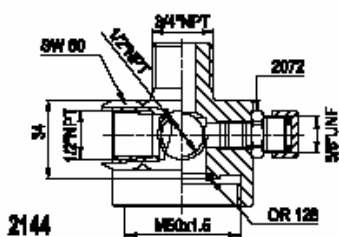
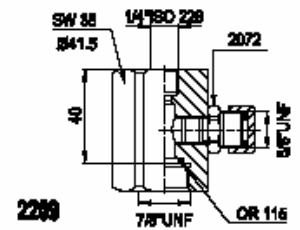
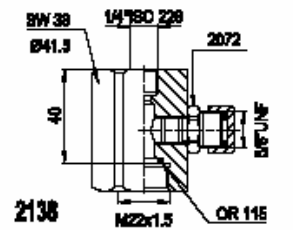
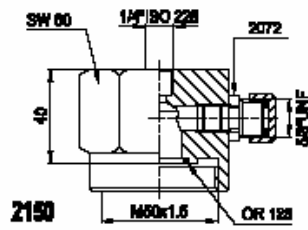
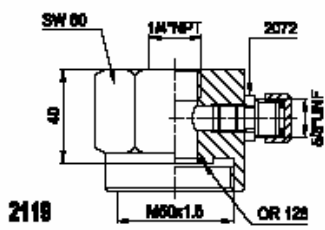
11.4 Разрывной диск типа DR8/... (с соответствующими переходниками)



Технические характеристики

Материалы:	AISI316L
Размер отверстия:	6 отверстий Ø 3
Калибровка:	По требованию
Избыточное давление:	± 10%
Диапазон температур:	минимум -40 °C максимум +150 °C
Сертификация испытаний:	97/23/EC

11.5 Некоторые переходники со стороны газа для соединения клапанов и манометров¹⁾



1) Другие исполнения по требованию

Соединение и защитные блоки серии B10 - B20

12.1 Общие положения

Предохранительные блоки серии B10-20 вмещают в компактном устройстве все компоненты, необходимые для простого **подключения** аккумулятора на гидравлической схеме и его **защиты** от избыточного давления. Они также позволяют быструю разборку аккумулятора или проверку давления предварительной зарядки аккумулятора при работе системы. Серия **B10-B20** подходит для аккумуляторов от **0,7 литров до 55 литров**.

12.2 Конструкция

СТАНДАРТНОЕ ИСПОЛНЕНИЕ ВКЛЮЧАЕТ:

- Корпус из фосфатной стали.
- 3-ходовой шаровой клапан из хромированной стали, подсоединяющий аккумулятор к входному или выходному отверстию.
- Седло для установки перепускного клапана.
- Соединение со стороны установки, BSP гнездовое параллельное резьбовое ISO 228.
- Соединение со стороны аккумулятора, гнездовое параллельное с метрической резьбой.
- Регулятор потока для регулировки расхода во время разгрузки аккумулятора (только на B20).
- Выпускные и манометрические соединения.
- Прокладки для минерального масла (Perbunan).

ПО ЗАКАЗУ в поставку входит:

- Никелированный КОРПУС; перепускной клапан из нержавеющей стали.
 - ПАТРУБОК для подсоединения к аккумулятору.
 - ЗАГЛУШКА номер 2375 для закрытия седла клапана.
 - ПЕРЕПУСКНОЙ КЛАПАН ТИПА DBDS, не регулируемый (смотрите страницу 26).
 - ПЕРЕПУСКНОЙ КЛАПАН ТИПА DBDS, уплотненный и сертифицированный EC.
 - КЛАПАН ТИПА VS214/... с сертификацией ISPESL или EC (смотрите страницу 27).
 - ДВУХ-ХОДОВОЙ ЭЛЕКТРОМАГНИТНЫЙ КЛАПАН для электрической подачи, "нормально открытый".
- Технические характеристики (напряжение, частота и т.п.) или вариант "нормально замкнутый" необходимо указывать.
- ПРОКЛАДКИ из вайтона.

12.4 Идентифицирующий код

Пример представляет предохранительный блок серии B с впускным отверстием 20 мм, только с ручной разгрузкой, с перепускным клапаном типа DBDS, испытанном согласно EC при 360 бар, соединение 2" BSP со стороны аккумулятора, 3/4" BSP со стороны установки, прокладка из Perbunan, блок изготовлен из фосфатной стали. (если устанавливается электромагнитный клапан, указать подробно электрические данные).

B20 M P 360 G R P - -



12.3 Технические характеристики

Диаметр впускного отверстия:	Ø 10 или 20 мм
Номинальный расход при ~ 10 м/с:	B10 = 50 л/мин; B20 = 190 л/мин
Максимальное рабочее давление:	360 бар
Диапазон температур:	-20 ÷ +80°С стандарт (70°С с электрическим вентилем) -20 ÷ +150°С (уплотнения из вайтона)
Перепускной клапан:	Ø стока = 10 мм. DBDS не регулируется (смотрите главу 10.2) DBDS регулируется от 5 до 360 бар сертификацией EC VS214/... с сертификацией EC или ISPESL
Электромагнитный клапан:	Напряжение = DC 24В - 110 В AC 110/220 Потребляемая мощность = 26Вт Защита = IP65

Тип и впускное отверстие	Разгрузка	Перепускной клапан (смотрите страницы 26-27)	Калибровка клапана (бар)	Соединение со стороны аккумулятора	Соединение со стороны установки	Материал прокладки	Материал блока
B 10	M = только ручная E = электрическая и ручная! F = ручная	A = без клапана с пластиковой заглушкой B = клапан типа DBDS... (не регулируется) C = клапан типа VS214/... (сертифицирован ISPESL) P = клапан типа DBDS... (сертифицирован EC) V = клапан типа VS214/... (сертифицирован EC) T = без клапана (с заглушкой 2375)	Клапаны типа DBDS10 или VS214 регулируются сертификатом 5 ÷ 360 Клапаны DBDS10 не регулируются* 25 - 50 - 100 - 200 - 315 - 400 *(верхние пределы диапазона регулирования)	G = 2" BSP G1 = 1"1/4 BSP G3 = 3/4" BSP M = M 50x1,5 M1 = M 40x1,5 G = 2" BSP G1 = 1"1/4 BSP M = M 50x1,5 M1 = M 40x1,5 N = без патрубка S = резьба SAE A = другое	B10 B10 R = 1/2" BSP гнездовое B20 B20 R = 3/4" BSP гнездовое	P = нитрил V = вайтон	- = фосфатная сталь N = с никелевым покрытием 25 мкм

12.5 Номера запасных частей

В дополнение к номеру запасной части указывать полное обозначение блока или его серийный номер, особенно для нестандартного исполнения.

Тип	Соединение со стороны аккумулятора Ø А					Шаровой элемент запорного клапана с прокладками	Перепускной клапан DBDS не регулируемый (без испытания)	Перепускной клапан DBDS регулируемый (с сертификацией ЕС)	Испытание предохранительного клапана		Наборы прокладок
	3/4" BSP	1"1/4 BSP	2" BSP	M40x1,5	M50x1,5				ЕС	ISPESL	
10	10450	104531	10452	10453	10454	2132	2105/(бар)*	2106/(бар)/ЕС	VS214/(бар)/ ЕС	VS214/(бар)/ ISPESL	2140
20	-	10470	104701	-	10472	2133					2141

*Выбирать из предельных значений диапазона регулирования значение выше, чем рабочее давление

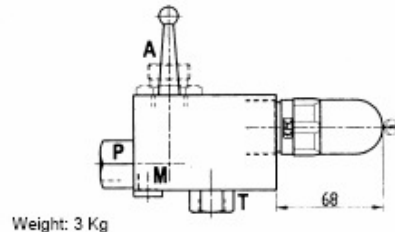
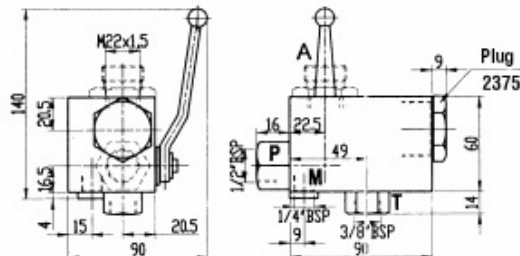
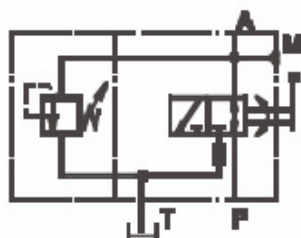
Соединение и защитные блоки серии B10 - B20

12.6 Размеры

- БЛОК ТИПА B10
- РУЧНАЯ РАЗГРУЗКА

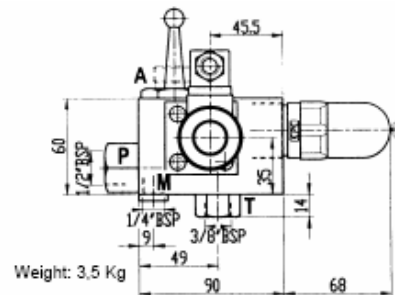
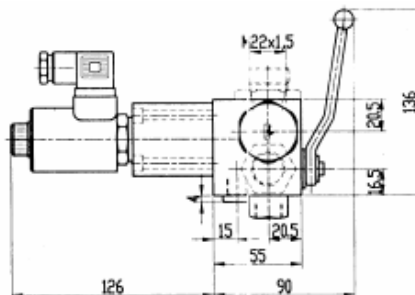
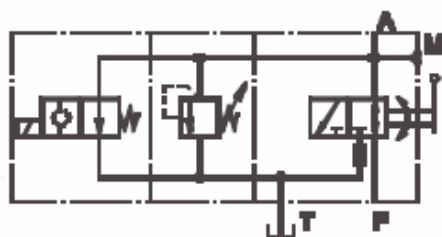
БЕЗ ПЕРЕПУСКНОГО КЛАПАНА
С ЗАГЛУШКОЙ 2375

С ПЕРЕПУСКНЫМ КЛАПАНОМ DBDS10
НЕ РЕГУЛИРУЕМЫЙ ИЛИ СЕРТИФИЦИРОВАННЫЙ "ЕС"



Weight: 3 Kg

- БЛОК ТИПА B10
- С ПЕРЕПУСКНЫМ КЛАПАНОМ
- С ЭЛЕКТРИЧЕСКОЙ И РУЧНОЙ РАЗГРУЗКОЙ
- BLOCK TYPE B10
- WITH RELIEF VALVE
- WITH ELECTR. & MANUAL DISCHARGE

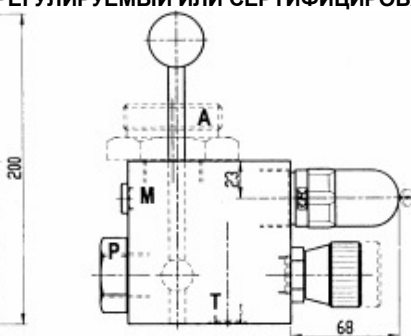
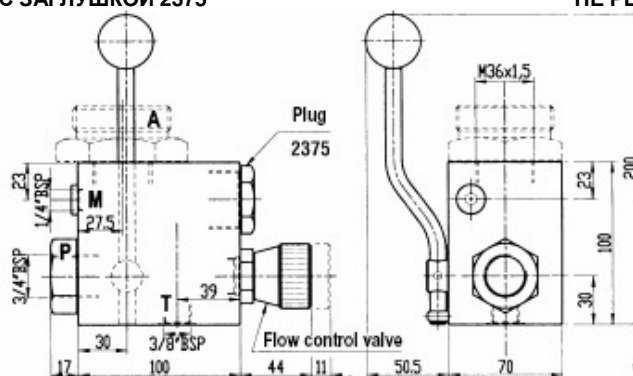
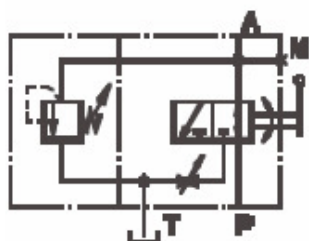


Weight: 3.5 Kg

- БЛОК ТИПА B20
- РУЧНАЯ РАЗГРУЗКА

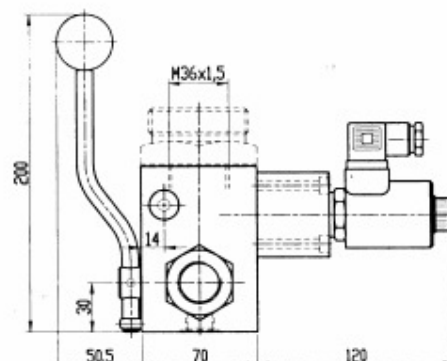
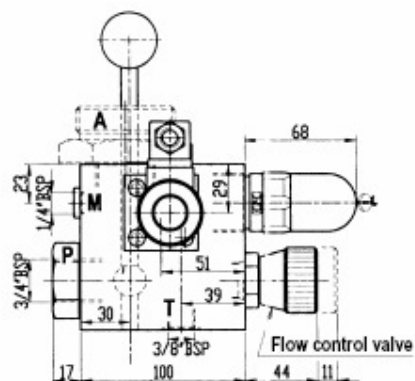
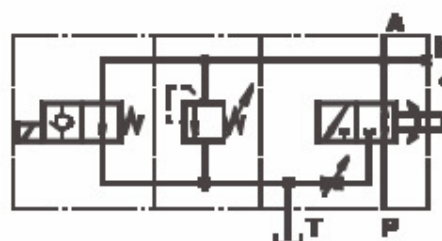
БЕЗ ПЕРЕПУСКНОГО КЛАПАНА
С ЗАГЛУШКОЙ 2375

С ПЕРЕПУСКНЫМ КЛАПАНОМ DBDS10
НЕ РЕГУЛИРУЕМЫЙ ИЛИ СЕРТИФИЦИРОВАННЫЙ "ЕС"



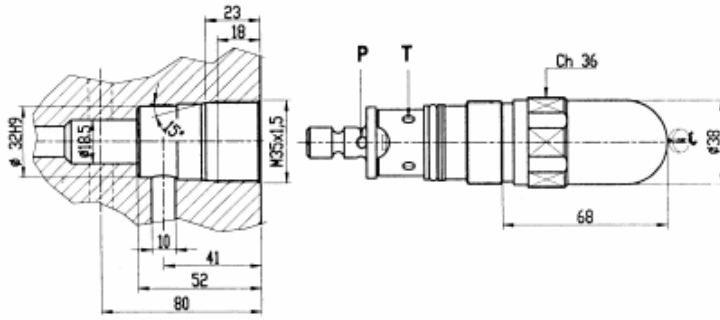
Weight: 6.4 Kg

- БЛОК ТИПА B20
- С ПЕРЕПУСКНЫМ КЛАПАНОМ
- С ЭЛЕКТРИЧЕСКОЙ И РУЧНОЙ РАЗГРУЗКОЙ
- BLOCK TYPE B20
- WITH RELIEF VALVE
- WITH ELECTR. & MANUAL DISCHARGE



Weight: 6.9 Kg

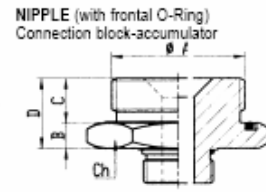
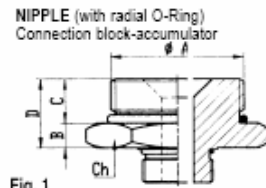
- DBDS RELIEF VALVE
- CERTIFICATION ACCORDING TO DIRECTIVE 97/23/EC



- ПЕРЕПУСКНОЙ КЛАПАН DBDS
- СЕРТИФИКАЦИЯ В СООТВЕТСТВИИ С ДИРЕКТИВОЙ 97/23/ЕС

Рисунок 1 – ПАТРУБОК (с радиальным уплотнительным кольцом), соединение блок-аккумулятор

Рисунок 2 - ПАТРУБОК (с фронтальным уплотнительным кольцом), соединение блок-аккумулятор



Order No.	Type	Fig.	Ø A	B	C	D	Ch
10450	B10	1	3/4" BSP	8	14	20	36
10451		1	1 1/4" BSP	8	14	20	50
10452		1	2" BSP	8	16	24	70
10453		2	M40x1,5	8	14	20	50
10454	B20	2	M50x1,5	8	16	24	70
10470		1	1 1/4" BSP	10	16	26	50
10471		1	2" BSP	10	20	30	70
10467		2	M40x1,5	10	16	26	50
10472		2	M50x1,5	10	20	30	70

Подлежит изменению

14.1 Общие положения

Блоки серии BC применяются для более безопасного и более практичного подсоединения одного или больше дополнительных баллонов с азотом к баллонному аккумулятору "передаточного" типа или к поршневому аккумулятору. В основном, они состоят из следующего оснащения:

- Запорный клапан **R**, который остается открытым во время эксплуатации для обеспечения свободного протекания азота между баллонами и аккумулятором и обратно; его закрывают только для проверки или для технического обслуживания аккумулятора.
- Обратный клапан **VR**, который обеспечивает прохождение азота от аккумулятора к баллонам, даже если вентиль **R** закрыт.
- Предохранительный клапан **VS214** или разрывной диск для защиты от избыточного давления.
- Наполнительный клапан **PC** для зарядки или проверки предварительной зарядки азота через устройство предварительной загрузки PC250S1.

14.2 Характеристики конструкции

БАЗОВЫЙ ВАРИАНТ ВКЛЮЧАЕТ:

- Корпус из фосфатной стали с запорным клапаном (R) и обратным клапаном (VR).
- Патрубок для предохранительного клапана.
- Гнездовой резьбовой патрубков со стороны аккумулятора (A) и со стороны газа (B).
- Гнездовой резьбовой патрубков для манометра (M).
- Клапан с соединением для устройства предварительной загрузки и проверки PC250S1.
- Набор прокладок из NBR (Perbunan P).

ПО ЗАКАЗУ в поставку входит:

- Никелированный корпус из углеродистой стали.
- Предохранительный клапан с испытаниями EC или ISPEL.
- Разрывной диск с испытанием EC.
- Прокладки из вайтона.
- манометр с возможным разъединяющим клапаном (указать подробно).

14.4 Идентифицирующий код

Представленный ниже пример представляет блок серии BC, изготовленный из фосфатной стали, с впускным отверстием 25 мм, предохранительный клапан протестирован согласно EC и калиброванный при давлении 210 бар, соединение 1" BSP со стороны аккумулятора и со стороны баллона, прокладки из Perbunan.



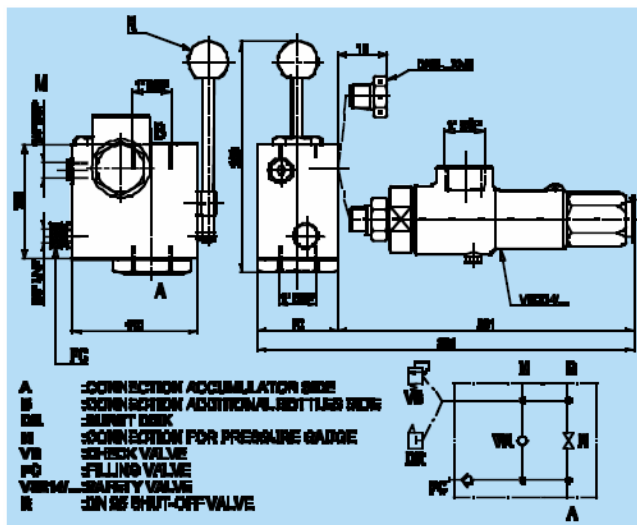
Тип	Предохранительный клапан или разрывной диск	Калибровка (бар)	Соединение со сторон A и B	Материал прокладок	Обработка поверхности
BC 25	A = без клапана C = с клапаном VS214/... с сертификацией ISPEL V = с клапаном VS214/... с сертификацией 97/23/EC R = с разрывным диском	5 ÷ 400 (значение калибровки указано пользователем)	G = 1" BSP (стандартное) A = указать иное	P = Perbunan V = вайтон	- = фосфатная сталь N = никелированная сталь 25 µm

14.5 Номера запасных частей.

В дополнение к номеру запасной части указывать полный идентифицирующий код блока или его серийный номер.

Тип	Клапан с прокладками	Оборотный клапан	Клапан для наполнения газа	Предохранительный клапан, тестированный ISPEL	Предохранительный клапан, тестированный EC	Разрывной диск, тестированный EC	Прокладки
BC 25	2134	2305	2072	VS214/(бар)/ISPEL	VS214/(бар)/EC	DR8/(бар)	2304

Подлежит изменению



14.3 Технические характеристики

Впускное отверстие:	25 мм
Максимальное рабочее давление:	400 бар
Рабочие температуры:	-20 ÷ +80°C (+150°C с уплотнениями из вайтона)
Предохранительный клапан:	VS214/... с сертификацией EC или ISPEL и калиброванным при значении, указанном пользователем
Разрывной диск:	DR8/... с сертификацией EC

15.1 Общие положения

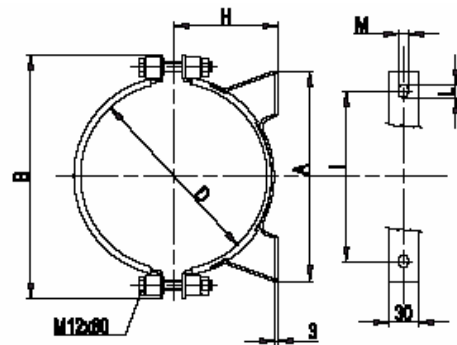
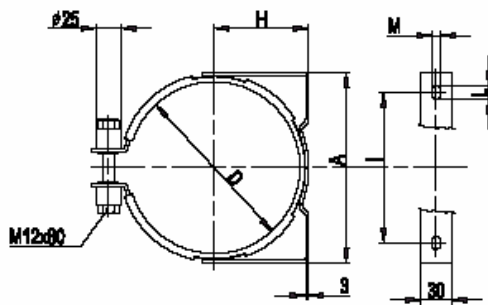
Крепление должно выполняться таким образом, чтобы не прикладывать усилия на соединение оболочки или аккумулятора. Особенно для горизонтальной сборки и для наиболее тяжелых видов необходимо использовать крепежное оборудование (зажимы, держатели и т.п.), которое будет опорой для аккумулятора и предотвратит опасные вибрации.

15.2 Конструкция

Зажимы и держатели изготавливаются из оцинкованной углеродистой стали, но по требованию, они могут поставляться полностью из нержавеющей стали. Опорные кольца изготовлены из нитриловой резины 80°Sh. По заказу могут быть изготовлены из других эластомеров.

15.3

Зажимы



Размеры и код заказа

Аккумулятор		Код заказа	Рисунок	Масса (кг)	A	B	D	H	I	L	M
Тип	Максимальное рабочее давление (бар)										
AS 0,7	360 - 550	10155	I	0,65	125	-	89÷93	53÷55	90	13	9
AS 1-1,5-3	80 - 360	10157	II	0,85	135	194	114÷122	66÷70	100	13	9
AS 5	80 - 360	10250	II	1,1	185	251	167 ÷ 176	95÷100	146	13	9
AS 10÷55	30 - 360	10410	II	1,35	298	285	215÷227	120÷126	216	20	10

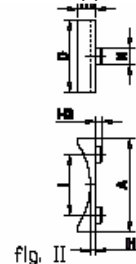
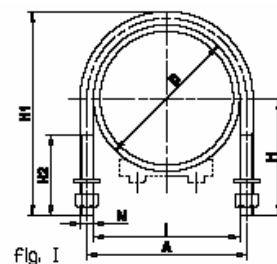
15.4 Зажимы U-образных болтов и пластиковые хомутовые опоры для труб

Размеры и коды заказа

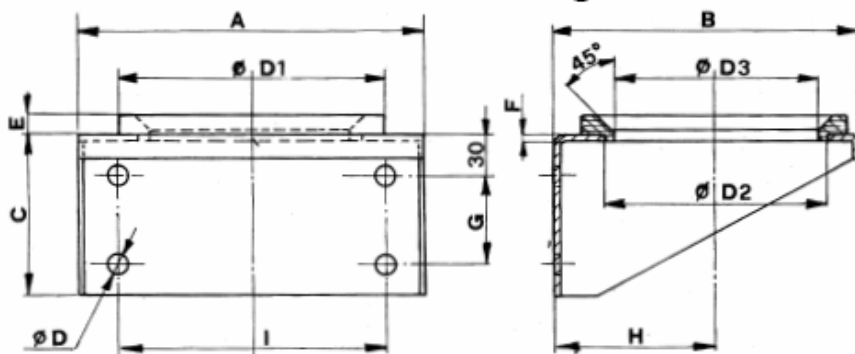
Accumulator Type	Order code	Fig.	Weight (kg)	A	D	H	H1	H2	I	N
AS1-1,5-3	11468	I	0.12	123	115	84	149	35	115	M8
ASA 1/4	11475	II	...	75	70	8	17	10	40	15
AS 5	11469	I	1.74	178	168	118	211	45	168	M10
ASA 1	11476	II	...	140	75	8	26	10	90	25
AS 10÷55 ASS 10÷55	11470	I	2.75	236	220	157	282	60	220	M16
ASA 2,5÷15 BB52	11477	II	...	140	75	8	26	10	90	25

Зажимы U-образных болтов

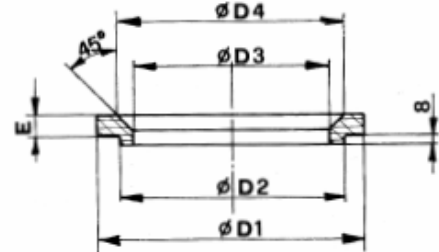
Пластиковые хомутовые опоры для труб



15.5 Держатель с кольцом



Опорное кольцо



Размеры и код заказа

Тип аккумулятора	Код заказа		Масса (кг)	A	B	C	φD	φD1	φD2	φD3	φD4	E	F	G	H	I
	Держатель с кольцом	Опорное кольцо														
AS 5	10263		1,5	2090	175	90	11	140	120	90		10	3	40	96	140
AS 10 ÷ 55	10363		36	260	232	5200	17	200	370	150		15	3	70	125	200
AS1 ÷ 5		10266	0,13					140	120	90	112	10				
AS 10 ÷ 55		10345	0,22					200	170	150	175	15				

Устройство предварительной заправки и проверки

16.1 Общие положения

Оно используется для периодической проверки предварительной заправки аккумулятора и для накачивания самих аккумуляторов после замены баллона, или применяется **при замене клапана для зарядки баллона**. Для накачивания необходимо подключение к баллону, наполненному техническим сухим азотом с давлением выше, чем необходимое значение предварительной заправки, обеспечиваемое при помощи **редукционного клапана** (обязательно, в целях безопасности, во время накачивания аккумуляторов при давлении PS < 210 бар).

Более того, применение редукционного клапана делает более легким **медленное и ступенчатое** втекание азота в баллон, предотвращая возможность повреждения самого баллона.

16.2 Конструкция

СТАНДАРТНОЕ ИСПОЛНЕНИЕ включает:

- Корпус клапана в комплекте с соединением круглыми гайками к газовому вентилю аккумулятора, манометр, спусковое и невозвратное встроенное шланговое соединение.
- 3 м заправочного шланга для высокого давления в комплекте с соединительными патрубками для баллонов.
- Один соединительный патрубок для редукционного клапана.
- Комплект запасных прокладок.
- Чехол.

ПО ЗАКАЗУ:

- ПЕРЕХОДНИК для специальных газовых вентилях аккумуляторов.
- ЗАПРАВОЧНЫЙ ШЛАНГ длиной 6 м.

16.3 Технические характеристики

Максимальное рабочее давление:	600 бар
Соединение аккумулятора:	5/8" UNF (стандартное) 7/8" UNF; \varnothing 7,7x1/32" (Vg8); 1/4" ISO 228; (по заказу)
Соединение баллона:	смотрите обозначение (раздел 16.5), чертежи и таблицу 16.7 на странице 35
Манометры:	\varnothing 63 соединение 1/4" ISO 228 Полная шкала 250 бар для аккумуляторов высокого давления Полная шкала 25 бар для аккумуляторов низкого давления
Масса:	1,8 кг (включая чехол)

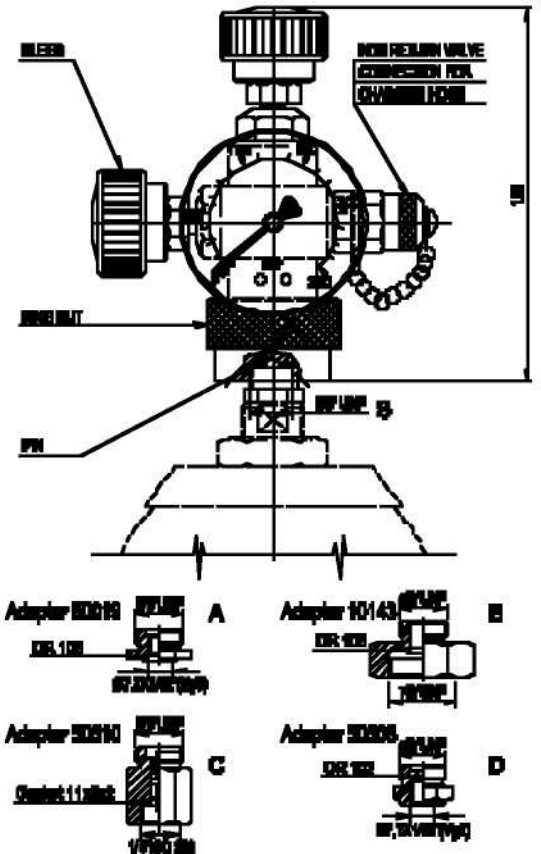
16.4 Запасные части

Набор прокладок	2160
Невозвратный клапан	2162
Центральный штифт	2165
Укомплектованный слив	2164
Заправочный шланг	2166 / ^(метро)
Манометр	2163 / ^(бар)

16.5 Идентифицирующий код

Нижеприведенный пример для наполнения и проверки с манометром на 250 бар, с соединением аккумулятора 5/8" UNF и стандартным соединением баллона, укомплектованный 3 м шланга и чехлом. ПРИМЕР ОБОЗНАЧЕНИЯ:

PC 250 S 1 - -



Тип	Манометр (бар)	Соединение для аккумулятора	Соединение для баллона ¹⁾ (в соответствии со стандартами стран)					Заправочный шланг (метр)
Предварительная загрузка и проверка	25	S = 5/8" UNF (стандартное) A = \varnothing 7,7x1/32" (Vg8) (переходник 50019) B = 7/8" UNF (переходник 10143) C = 1/4" ISO 228 (переходник 50510) D = \varnothing 7,7x1/32" (Vg8) (длинная резьба) (переходник 50508)	1 = Италия 2 = Австрия Чехия Дания Финляндия Германия Нидерланды Норвегия Польша Швеция Швейцария	3 = Бельгия Египет Франция Венгрия Мексика Марокко Румыния Саудовская Аравия Словения Испания Тунис	4 = Аргентина Австралия Великобритания Греция Индия Индонезия Новая Зеландия Филиппины Португалия Сингапур Турция	5 = Бразилия Южная Америка 6 = Южная Африка 7 = Канада США 8 = Россия Венесуэла 9 = Япония 10 = Тайвань 11 = Китай 12 = Корея	- = 3 м (стандарт) L = 6 м (по заказу)	
	50							

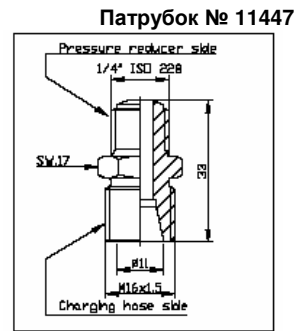
¹⁾ Другие типы по требованию

Устройство предварительной загрузки и проверки

16.6 Соединительный заправочный шланг – редуцирующий клапан

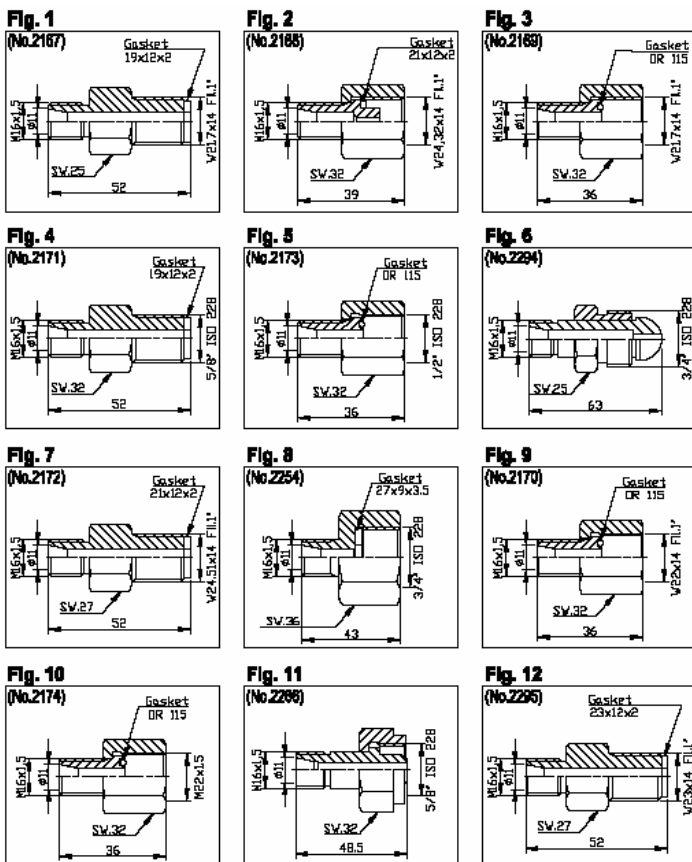


Использование устройства предварительной загрузки для накачивания аккумуляторов низкого давления требует, по причинам безопасности, применения **редуцирующего клапана, установленного на баллоне с азотом, калиброванного при давлении равном или меньшем, чем максимальное рабочее давление PS, обозначенном на корпусе аккумулятора.** Соединительный патрубок между заправочным шлангом и редуцирующим клапаном показан на рисунке сбоку на этой странице и обычно он поставляется вместе с устройством предварительной загрузки.



16.7 Соединительный заправочный шланг – дополнительный баллон

Для аккумуляторов "высокого давления" и, в общем, для всех типов с PS ≥ 210 бар, можно подсоединять баллон с азотом посредством соответствующего патрубка без применения редуцирующего клапана. Соответствующий патрубок должен выбираться в соответствии со страной происхождения азотного баллона, как показано в таблице внизу. Номер столбца, обозначенный символом X, указывает на рисунок патрубка, действительного для этой страны и совпадает с номером, используемым для обозначения соединения баллона в коде обозначений (раздел 16.5). Каждый патрубок имеет свой код (указан), используемый при заказе запасных частей.



СТРАНА	НОМЕР РИСУНКА											
	1	2	3	4	5	6	7	8	9	10	11	12
Аргентина				X								
Австралия				X								
Австрия		X										
Бельгия		X										
Бразилия					X							
Канада							X					
Китай											X	
Чехия		X										
Дания		X										
Египет			X									
Финляндия		X										
Франция			X									
Германия		X										
Великобритания				X								
Греция				X								
Венгрия			X									
Индия				X								
Индонезия				X								
Италия	X											
Япония									X			
Корея												X
Мексика			X									
Марокко			X									
Нидерланды		X										
Новая Зеландия				X								
Норвегия		X										
Филиппины				X								
Польша		X										
Португалия				X								
Румыния			X									
Россия								X				
Саудовская Аравия			X									
Сингапур				X								
Словения			X									
Южная Африка						X						
Южная Америка					X							
Испания			X									
Швеция		X										
Швейцария		X										
Тайвань										X		
Тунис			X									
Турция				X								
США							X					
Венесуэла								X				

17.1 Общие положения

Баллон EPE изготовлен из двух разных и отдельных частей. Одна часть представляет собой резиновый баллон, а другой частью является комплект газового вентиля, который герметично подсоединен к баллону механическим способом. Этот уникальный метод позволяет герметично подсоединять на одном баллоне **различные типы комплектов газового вентиля** (смотрите страницу 37).

Две части, баллон и комплект газового вентиля, можно заказать по отдельности (относительно сборки смотрите страницу 41), так что при необходимости замены баллона, комплект газового вентиля можно использовать снова, экономя, таким образом, средства при покупке запасного баллона.

17.2 Технические и конструкционные характеристики

• **БАЛЛОНЫ**, используемые в стандартном исполнении аккумуляторов всех серий, предлагаемых компанией EPE, изготавливаются из бутадиенакрилонитрильного каучука (NBR) со средневысоким содержанием АСN, который мы обозначили как "**стандартный нитрил**" и отметили буквой Р. Баллон "Р" прежде всего, подходит для применения с минеральными маслами, но проявляет также превосходные результаты со многими другими жидкостями (смотрите раздел 3.15 на странице 16). Диапазон рабочих температур находится между -20 и +85°C. При особых требованиях, превышении температур верхних пределов, специальных жидкостях и т.п., баллоны могут поставляться из следующих материалов: нитрил для низких температур (F), нитрил для углеводородов (H), гидрогенизированный нитрил (K), для пищевых продуктов (A), бутил (B), этиленпропилен (E), неопрен (N), эпихлоридрин (Y).

Примечание. Не все размеры баллонов имеются в наличии из всех материалов. Просьба обращаться в наш отдел технического обслуживания перед выполнением заказа.

ГАЗОВЫЙ ВЕНТИЛЬ, используемый в аккумуляторах EPE, изготовлен из фосфатной углеродистой стали в следующих трех исполнениях:

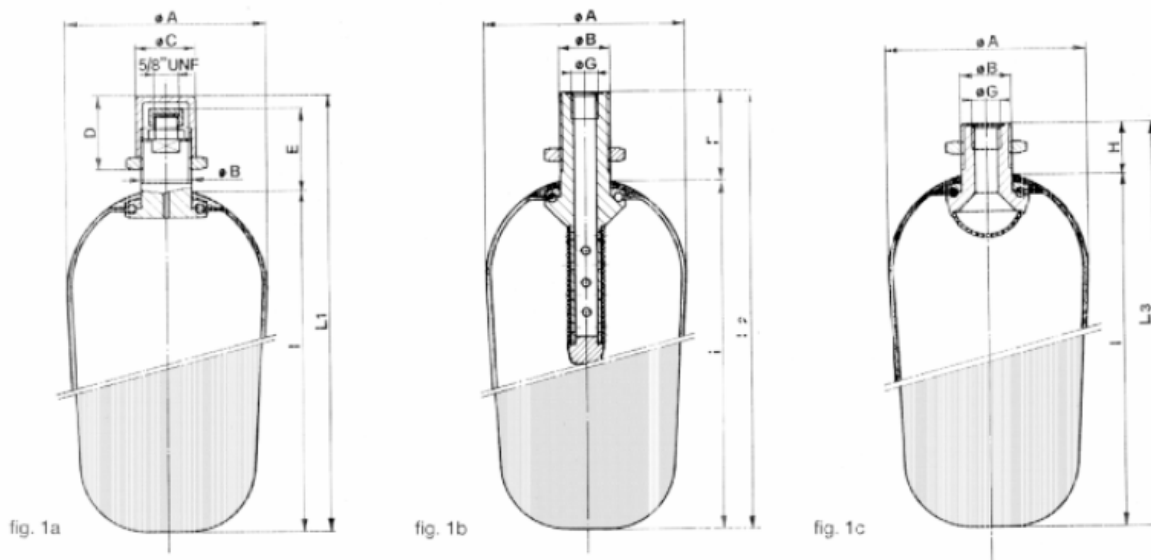
S = СТАНДАРТНЫЙ, (рисунок 1а). Для емкостей от 0,2 до 55 литров с клапаном наполнения 5/8" UNF.

Этот клапан может поставляться с Ø В и специальными соединениями для наполнения (смотрите раздел 18.4).

ST = ПЕРЕДАТОЧНЫЙ (рисунок 1b). Подходит для применения с аккумулятором, подсоединенным к одному или больше дополнительных баллонов с азотом. Для емкостей от 5 до 55 литров.

SL = РАЗДЕЛИТЕЛЬ ЖИДКОСТИ (рисунок 1с). Он используется тогда, когда жидкость также находится внутри баллона. Для емкостей от 0,2 до 55 литров.

ПО ЗАКАЗУ, все клапаны могут поставляться с химическим никелевым покрытием 25 мкм (другую толщину следует указать) или из нержавеющей стали.



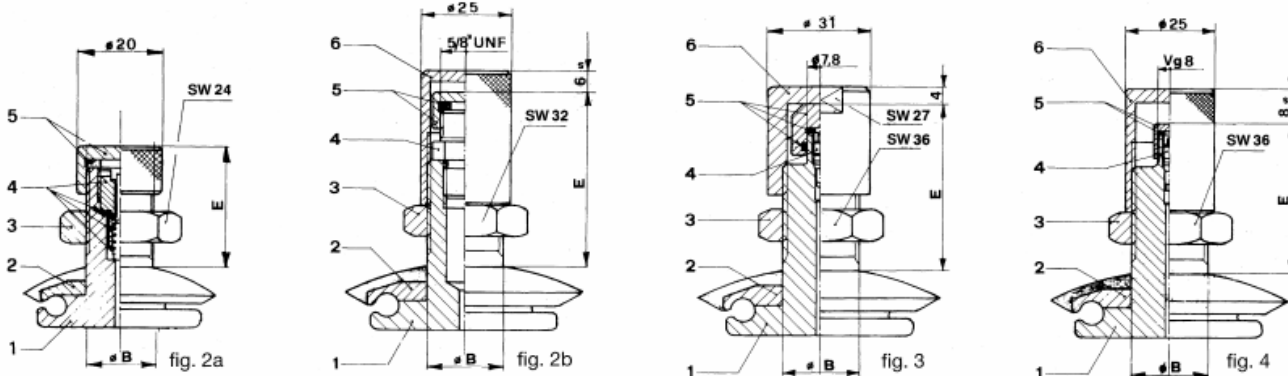
17.3 Размеры баллонов и резервные коды для стандартных клапанов

Номинальные емкости (литры)	Размеры баллонов с клапанами, рисунок 1а - 1b - 1с												Вес баллона, кг	Комплект газового вентиля						
	ØA	ØB	ØC	ØG ISO 228	D	E	F	H	I	L ₁	L ₂	L ₃		Рис. 1а		Рис. 1b		Рис. 1с		
														код	вес	код	вес	код	вес	
0,2	38	5/8" UNF	20	1/8" BSP	-	25	-	23	155	180	-	178	0,03	2002	0,1	-	-	2003	-	
0,7	75	M22x1,5 (Spec. Ø B s. section 18.4)	25	1/4" BSP	47	51	-	28	126	182	-	154	0,07	2021	0,3	-	-	2027-	0,27	
1	95								148	204	184	176	0,13							2022
1,5	198								254	234	226	0,17								
2,5	325								381	361	353	0,30								
3	374								430	410	402	0,36								
4	420								470	450	440	0,42								
5	146	52	37	32	215	272	252	247	0,33	2042	0,42	2043	1,1	2048	0,33					
10	198	M50x1,5 (Spec. Ø B s. section 18.4)	55	1" BSP	60	63	72	43	315	390	387	358	0,96	2062	1,7	2065	2,6	2073	1,1	
12	400								475	472	443	1,08								
15	450								525	522	493	1,29								
20	583								658	655	626	1,79								
25	735								810	807	778	2,22								
35	1080								1155	1152	1123	3,28								
55	1535								1610	1607	1578	4,59								

Все размеры в мм

17.4 Специальный газовый вентиль

Баллоны EPE, в дополнение к использованию в аккумуляторах EPE, полностью взаимозаменяемы со многими другими брендами, представленными на рынке. Для того, чтобы сделать это, газовые вентили (смотрите ниже) имеются в наличии с нестандартными диаметрами (ØB) и соединениями для заправки.



17.4.1 Размеры и резервные коды для специальных клапанов

Номинальные емкости (литры)	Рис.	Баллон с кодом клапана	Размеры		Вес, кг	1) Резервные коды заказа						
			Ø B	E		2) комплект газового вентиля	Поз. 1 корпус клапана	2) Поз. 2 шайба	Поз. 3 стопорная гайка	Поз. 4 наполнительный клапан	Поз. 5 колпачок вентиля	Поз. 6 защитная крышка
0,7-1-1,5	2a	S...2	5/8" UNF	26	0,15	2015	201510	10105	10023	2070	10337	-
	3	S...3	7/8" UNF	46	0,38	2019	10118	10106	10108	2069	10201	10200
	4	S...4			0,3	2020	10119				10106	10106
4-5	2a	S...2	5/8" UNF	30	0,27	2041	10255	10257	10023	2070	10337	-
	3	S...3	7/8" UNF	49	0,48	2045	10258	10205	10108	2069	10201	10200
	4	S...4			49	2046	10259				101	10205
10-12-15	2b	S...2	M22x1,5	57	0,75	2101	10332	10331	10109	2072	10337	10103
	3	S...3	7/8" UNF	52	0,83	2084	10329		10108	2069	10201	10200
55	4	S...4			0,75	2085	10330				10108	10108

1) Коды обозначают компоненты, изготовленные из углеродистой стали, а шайбы покрыты резиной из стандартного нитрила. Для разных вариантов, добавлять букву N для никелированной стали и букву X для нержавеющей стали в номере кода.

2) Если шайба покрыта эластомером, отличающимся от стандартного нитрила, номер кода должен следовать как за буквой, означающей сталь, так и за буквой, означающей эластомер.

17.5 Идентифицирующий код

Последовательность букв, обозначающих баллоны, очень простая и следует за первой частью кода аккумулятора EPE (тип без буквы A, размер, материал баллона), к которой добавляется **0**, если вентиль не требуется, и **1** при необходимости комплектации баллона вентиляем (рисунки 1a-1b-1c).

Для баллонов, используемых в качестве замены в других торговых марках аккумуляторов, в дополнение к размеру и материалу баллона необходимо указать также точный тип вентиля. Вентиль может быть выбран или из стандартных типов (рисунки 1a/1b/1c), обозначенных 1, или из специальных вентилях, соответственно обозначенных 2 (рисунки 2a-2b), 3 (рисунок 3), 4 (рисунок 4), 5 (смотрите страницу 22) и 6 для других указанных типов. Пример представляет стандартное исполнение баллона для аккумулятора на 25 литров, изготовлен из нитрила в комплекте с вентиляем ØB = M50x1,5 из фосфатной стали C40.



Тип баллона	Номинальная емкость (литры)	1) Материал баллона	Газовый вентиль	Материал газового вентиля
S = стандартный (рисунок 1a) ST = передаточный (рисунок 1b) SL = разделитель жидкости (рисунок 1c)	0,2 - 0,7 - 1 1,5 - 2,5 - 3 4 - 5 - 10 12 - 15 - 20 25 - 35 - 55	P = стандартный нитрил F = Нитрил для низких температур H = Нитрил для углеводородов K = Гидрогенизированный нитрил A = Для пищевых продуктов B = Бутил E = Этиленпропилен N = Хлоропрен (неопрен) Y = Эпихлоридрин	0 = без вентиля 1 = с вентиляем: стандартный ØB (рисунки 1a, 1b, 1c) 2 = с вентиляем: специальный ØB (рисунки 2a, 2b) 3 = с вентиляем: специальный ØB и соединение для наполнения (рисунок 3) 4 = с вентиляем: специальный ØB и соединение для наполнения (рисунок 4) 5 = с вентиляем для ASME U.S. (смотрите страницу 22) 6 = другие (по заказу)	- = фосфатная углеродистая сталь N = никелированная углеродистая сталь, толщина 25 µm X = нержавеющая сталь AISI 316

) Свойства и совместимость смотрите на странице 16

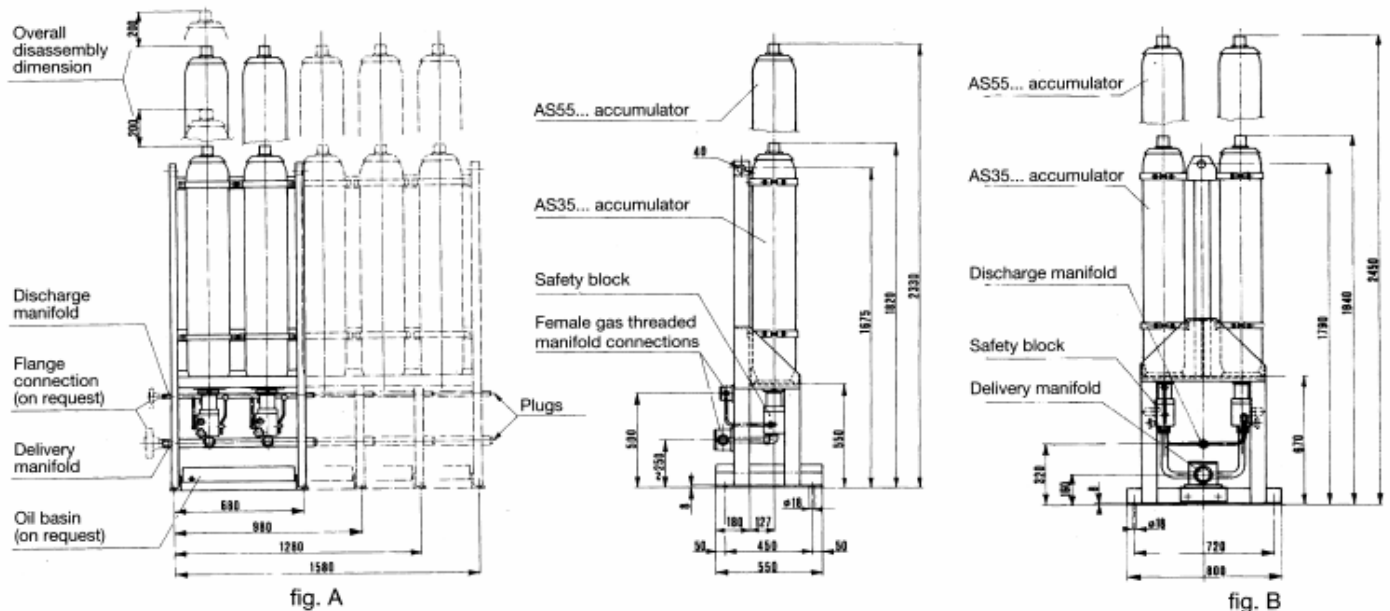
Аккумуляторные установки

18.1 Общие положения

Аккумуляторные установки используются тогда, когда требуемый расход или объемы превышают емкость одного отдельного аккумулятора. Эти установки собирают в одну линию от 2 до 5 аккумуляторов (рисунок А) или в двойную линию до 8-10 аккумуляторов (рисунок В). Установки могут также использоваться для установки поршневых аккумуляторов, подсоединенных к дополнительным азотным баллонам.

18.2 Вариант со сварным коллектором

Сварная стальная рама, изготовленная из сварной стали и окрашенная слоем антикоррозийной присадки, поддерживает аккумуляторы. В соответствии с предназначенным количеством и габаритными размерами, они могут быть размещены в отдельном (рисунок А) или сдвоенном ряду (рисунок В). Каждый аккумулятор опирается на гибкое кольцо и закреплен двумя зажимами, и имеет установленный соединительный блок (серия В10/20 или намного чаще, серия **BS25/32**). **Поставляемый коллектор** состоит из центральной трубы, к которой приварены несколько трубных ответвлений для подсоединения к соответствующим блокам (размеры определяются в соответствии с интенсивностью потока и рабочим давлением). Его два торца являются гнездовыми резьбовыми ISO 228 или, по требованию, фланцевыми. Один из двух торцов закрыт заглушкой или глухим фланцем. То же самое относится также к коллектору, который соединяет сливные отверстия отдельных блоков. По требованию может быть установлен манометр или реле давления для контролирования давления подачи и резервуар для сбора масла. Двойная установка может также использоваться для установки **передаточных аккумуляторов**, подключенных к **дополнительным азотным баллонам**, установленным параллельно.



Габаритные размеры разборки
Выпускной коллектор
Фланцевое соединение (по требованию)
Впускной коллектор
Маслосборник (по требованию)

аккумулятор AS55...
аккумулятор AS35...
аварийный блок
гнездовые резьбовые соединения коллектора
заглушки

аккумулятор AS55...
аккумулятор AS35...
выпускной коллектор
аварийный блок
впускной коллектор

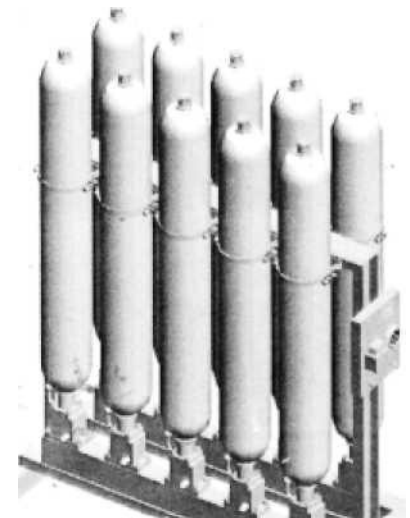
18.3 Вариант с блоком

Этот вариант включает в себя комплект аккумуляторов на блоке, служащим опорой, и впускной и выпускной коллектор. В большинстве комплектных исполнениях (рисунок D) каждый аккумулятор изолирован посредством аварийного блока серии BS25 или BS32, в котором могут быть установлены все принадлежности, указанные на страницах 30/31.

18.4 Обозначение

Тип	Количество аккумуляторов	Тип аккумулятора	Емкость	Чертеж
Аккумуляторная установка	Количество установленных аккумуляторов	S = баллонный P = поршневой F = другой	Размер аккумулятора	Номер чертежа

Все размеры в мм



19.1 Общие положения

Все аккумуляторы EPE тщательно осматриваются и тестируются на предприятии и точно обозначаются **кодом**, напечатанном на паспортной табличке, закрепленной на каждом аккумуляторе со стороны газового вентиля. На паспортной табличке напечатаны следующие данные:

- Максимальное рабочее давление PS в бар;
- температуры TS, минимальная и максимальная, допустимые (°C);
- значение давления предварительной зарядки P₀ в бар (приклеенная бирка);
- производственный номер аккумулятора;
- отметка ЕС вместе с номером регистрационного органа (только, если предусмотрено нормативами);
- дата производства: месяц/год;
- группа жидкостей и некоторые важные правила по безопасности;
- название, логотип, страна и номер телефона производителя.

ВНИМАНИЕ: максимальное рабочее давление, обозначенное на аккумуляторе должно быть \geq чем калиброванное давление перепускного клапана, установленного в гидравлической схеме.

Перед выполнением каких-либо работ (ремонт, замена и т.п.) в гидравлической схеме, **обязательно полностью сбросить давление жидкости.**

19.2 Предварительная проверка

Приемочная проверка:

- проверка на отсутствие повреждений во время перевозки.
- Идентифицирующий код, обозначенный на паспортной табличке, соответствует заказу.

Перед установкой также важно удостовериться, что:

- давление газа соответствует требуемому значению.
- начальное давление газа должно быть выбрано в соответствии с эксплуатационными требованиями.

P₀ = 0,9 P₁ (запас энергии, амортизатор)

P₀ = 0,6 - 0,7 P₁ (компенсатор пульсаций).

Давление предварительной зарядки газа является очень важным для надлежащей работы аккумулятора и долговечности баллонов. **Давление газа**, если аккумулятор поставляется предварительно зараженным, **соотносится с температурой 20 °C.**

19.3 Установка

Для достижения высокой производительности аккумулятор должен быть установлен **как можно ближе** к установке, которую он обслуживает.

ПОЛОЖЕНИЕ может быть от вертикального до (газовый вентиль наверху) до горизонтального.

Рекомендуется:

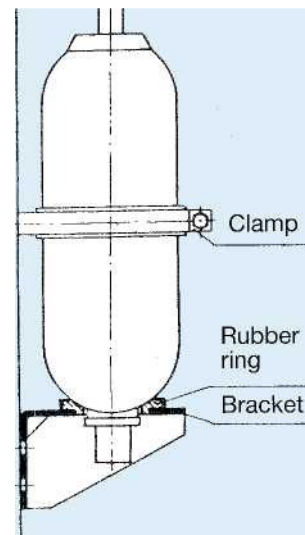
- оставить место, необходимое для контрольного и загрузочного оборудования.
- установить видимым начальное давление на паспортной табличке производителя.
- обеспечить доступ к воздухоотводному венту.

Правильно **УСТАНОВИТЬ КРЕПЛЕНИЕ**, используя зажимы и держатели.

Запрещено сваривать опоры на оболочке аккумулятора.

СОЕДИНЕНИЕ с гидравлическим клапаном прямо или через переходник или фланец должно выполняться с помощью гаечного ключа, так **чтобы гидравлический клапан не мог поворачиваться независимо от оболочки аккумулятора.**

- **Невозвратный клапан** должен быть установлен между насосом и аккумулятором.



19.4 Начальное функционирование

Убедиться, что **аккумулятор предварительно заряжен.**

Затем начать нагнетание схемы, проверить соединения на утечки и продолжить выпускать воздух.

Тщательно затянуть **газовый вентиль контргайкой.**

Запустить гидравлическую систему.

Аккумулятор полностью работает автоматически.

19.5 Периодические проверки

Первая проверка должна быть выполнена **в первую неделю после запуска системы.**

Если нет никаких утечек, следующая проверка должна быть выполнена через **3 месяца и затем каждые 6 месяцев.**

20.1 Общие положения

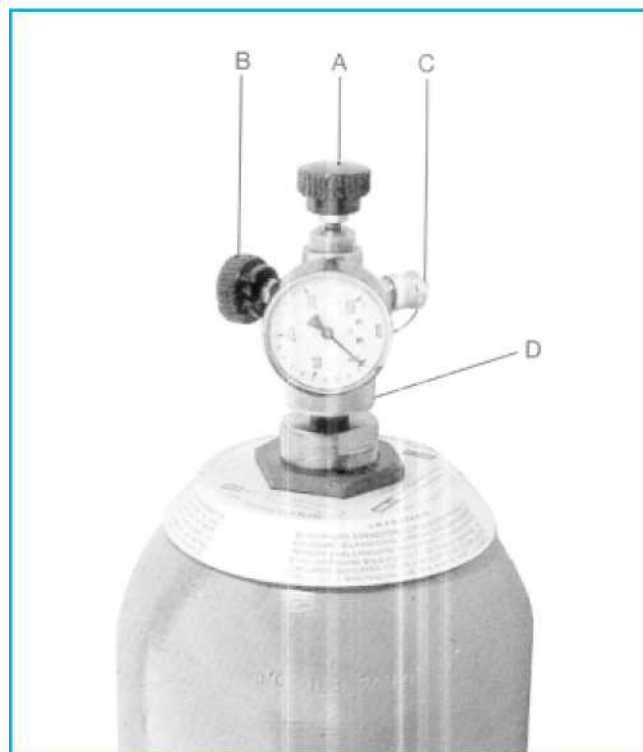
Для обеспечения надежного функционирования аккумулятора необходимо поддерживать постоянным подзарядное давления газа. Поэтому необходимо периодически проверять подзарядное давление газа с помощью предварительно нагруженного оборудования PC250S... Это же оборудование должно использоваться для повторного наполнения баллона (после ремонта, для замены использованного и т.д.), подключения подходящего шланга к баллону сухого азота, оснащенного редукционным клапаном давления, таким образом, чтобы азот поступал в баллон аккумулятора очень медленно во избежание разрывов самого баллона.

В ЛЮБОМ СЛУЧАЕ ИСПОЛЬЗУЙТЕ ТОЛЬКО АЗОТ, НИКОГДА НЕ ИСПОЛЬЗУЙТЕ ВОЗДУХ ИЛИ КИСЛОРОД

20.2 Проверка давления

Это простая операция и ниже изложена процедура ее правильного выполнения:

- Изолируйте аккумулятор от системы и уменьшите давление жидкости до нуля.
 - Снимите защитный и изолирующий колпачки с газового вентиля и с вентиля для наполнения газа.
 - Перед установкой оборудования PC250, убедитесь, что ручка A откручена, выпускной клапан B закрыт, а невозвратный клапан туго затянут.
 - Подсоедините устройство к вентилю наполнения газом с помощью гайки с накаткой D.
 - Открутите клапан A до точки отмеченного давления.
- Если значение соответствует одному из установленных, снимите оборудование, откручивая гайку D, при этом будьте осторожны при:
- Откручивании ручки A
 - Открывании клапана B



20.3 Снижение давления

Если значение предварительной зарядки выше, чем требуется, то его можно снизить, открывая медленно выпускной клапан B до тех пор, пока не будет достигнуто нужное значение.

Рекомендуется спускать медленно и проверять повторно, по истечению нескольких минут после выполнения операции. После чего можно отсоединить оборудование PC250, следуя вышеуказанной процедуре.

20.4 Увеличение или восстановление давления предварительной зарядки

Если предварительная зарядка ниже установленного значения (или если необходимо повторно наполнить баллон после ремонта) выполняйте следующие процедуры (устройство предварительной загрузки уже установлено, как указано в гл. 20.2):

- Установите ниппель в баллон с азотом или в редукционный клапан.
 - Совместите шланг с концом ниппеля.
 - Подсоедините другой шланг с концом проверочной муфты C после снятия ее колпачка.
 - Откройте медленно отсеочной клапан или редукционный клапан давления баллона с азотом и держите его открытым, пока давление не станет выше необходимого значения, затем закройте отсеочной клапан.
 - Открутите ручку A и уменьшите давление оборудования, используя выпускной клапан B.
 - Отсоедините микрошланг от муфты проверки C.
 - Закройте выпускной клапан, замените колпачок проверочной муфты C и подождите несколько минут для стабилизации давления.
 - Закрутите клапан A пока можно считать давление. Оно должно быть немного выше от необходимого нам значения.
 - Отрегулируйте значение предварительной загрузки с помощью выпускного клапана и выполните с извлеченным оборудованием операции, описанные выше.
 - Используйте тест с мыльной водой для проверки утечек из газового вентиля аккумулятора.
 - Замените крышку газового вентиля и внешний защитный колпачок.
- Аккумулятор готов к использованию.

НЕОБХОДИМО ИСПОЛЬЗОВАНИЯ Понижитель Давления для Наполнения Аккумуляторов (например, серии с низким давлением), у которых Максимальное Рабочее Давление ниже, чем Давление Азота в Баллоне.



ОБРАТИТЕ ВНИМАНИЕ: Устройство предварительной загрузки PC250 поставляется с одним манометром 0 ч 250 бар. Конечно, для измерения давления выше, чем 250 бар, необходимо задействовать подходящий полномасштабный манометр. Также при низком давлении точность измерения будет выше, при использовании подходящего манометра: например при давлении ≤ 30 бар, желательно использовать полную шкалу 60 бар.

21.1 Общая информация

Если аккумулятор необходимо разобрать по какой-либо причине, то необходимо выполнить процедуры в той последовательности, как изложено ниже.

Перед извлечением аккумуляторов для технического обслуживания, **давление газа** необходимо уменьшить до нуля. Т.к. места соединения жидкостей для высокого и низкого давлений отличаются (рис. А и В), процедуры обслуживания будут незначительно отличаться. Хотя баллон абсолютно одинаковый для двух типов.

21.2 Демонтаж аккумулятора

Во-первых, аккумулятор необходимо отключить и освободить от давления жидкости и удалить из гидравлической системы, после чего установить аккумулятор горизонтально в тиски, затем действуйте, для обоих типов, следующим образом:

- Снимите защитный колпачок газового вентиля.
- Выпустите полностью газ из баллона, используя устройство PC250.
- Демонтируйте газовый вентиль.

Только теперь соединение жидкости можно демонтировать.



Диапазон низкого давления



рис. А

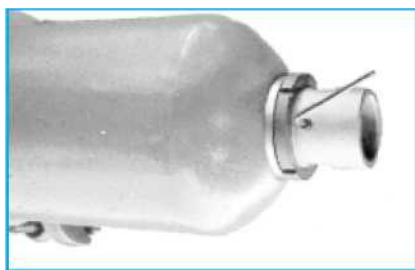
диапазон высокого давления



рис. А

ДИАПАЗОН ВЫСОКОГО ДАВЛЕНИЯ

- 1) Снимите винт стравливания давления.
- 2) Снимите круглую гайку и разделительное кольцо.
- 3) Протолкните тело отверстия в сосуд и снимите прокладку
- 4) Снимите стопорное кольцо, с покрытием сгиба резины.
- 5) Извлеките тело из отверстия.
- 6) Открутите гайку, которая затягивает газовый вентиль и табличку с маркировкой.
- 1) Извлеките баллон со стороны подачи жидкости, слегка перевернув его.



1



4



2



5



3



6



7

ДИАПАЗОН НИЗКОГО ДАВЛЕНИЯ

Открытие стороны флюида осуществляется снятием:

- Винта стравливания давления
- Пружинного кольца
- Пластины против выталкивания

С этого момента выполняйте действия как для диапазона высокого давления, сняв гайку, которая затягивает газовый вентиль и табличку с маркировкой, и, наконец, удалив баллон с газом и со стороны жидкости.

21.3 Очистка и проверка

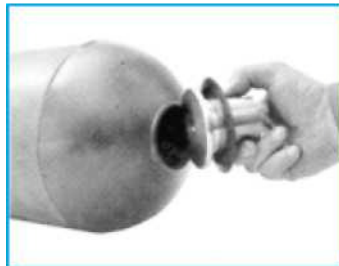
Очистите осторожно все составные элементы, включая баллон и внутреннюю часть аккумулятора. В ручную проверьте, что

• БАЛЛОН не изношен, поврежден и без вздутий вследствие использования не подходящих жидкостей

ЗАМЕНИТЕ ВСЕ СОМНИТЕЛЬНЫЕ И ИЗНОШЕННЫЕ ЧАСТИ. БАЛЛОН НЕ ПОДЛЕЖИТ РЕМОНТУ

21.4 Сборка газового вентиля баллона

Если необходимо заменить баллон, а газовый вентиль находится в хорошем состоянии, возможно вставить новый баллон в старый газовый вентиль (или наоборот), обращая внимание на то, что края ротовой части позволяют наилучшим образом его совместить с седлом клапана. Затем клапан помещают на место, с помощью рук, надавливая на резинку, прикрывающую шайбу так, чтобы нельзя было ее извлечь без особого усилия.



ТАРЕЛЬЧАТЫЙ КЛАПАН скользит свободно, пружина не повреждена и самозапирающая гайка, фиксирующая задерживающий переводной ниппель затянута осторожно. ПРОКЛАДКИ И УПЛОТНИТЕЛИ не изношены. ВНУТРЕННЯЯ ПОВЕРХНОСТЬ корпуса аккумулятора без трещин и следов повреждений

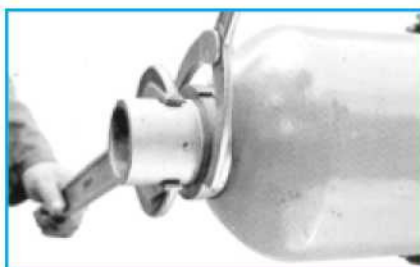
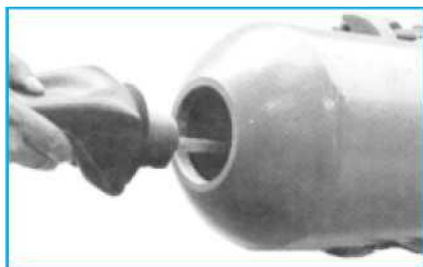
21.5 Сборка аккумулятора

Убедившись, что все компоненты в хорошем состоянии и чистые, проведите повторную сборку, следующим образом:

ДИАПАЗОН ВЫСОКОГО ДАВЛЕНИЯ

- 1) Вставьте баллон (для больших размеров используйте трубку М 12 x 1,5).
- 2) Установите табличку и прикрутите на корпус газового вентиля.
- 3) Затяните гайку, удерживая стержень газового вентиля гаечным ключом.
- 4) Вставьте клапан жидкости и затем резинку, покрывающую стопорное кольцо.
- 5) Поместите клапан на вспомогательном кольце установки прокладки.
- 6) Затяните круглую гайку, убедившись, что сборка расположена по центру.
- 7) Установите винт стравливания давления с прокладкой. Налейте небольшое количество жидкости в аккумулятор, для того, чтобы смазать его внутреннюю часть.

В конце этого установите газовый вентиль, предварительно зарядите аккумулятор в соответствии с инструкциями главы 20.4 и затяните повторно гайку газового вентиля.



ДИАПАЗОН ВЫСОКОГО ДАВЛЕНИЯ

Следуйте инструкциям как для высокого давления, вводя баллон и устанавливая его с соответствующей гайкой.

Затем вставьте планку против выталкивания в место соединения жидкости, закрепив пружинное кольцо (обеспечив наилучшее размещение на месте).

По окончании заполните согласно инструкциям раздела 16.6 и затяните повторно гайку газового вентиля.

Теперь аккумулятор можно установить в систему (раздел 19.3 и 19.4).