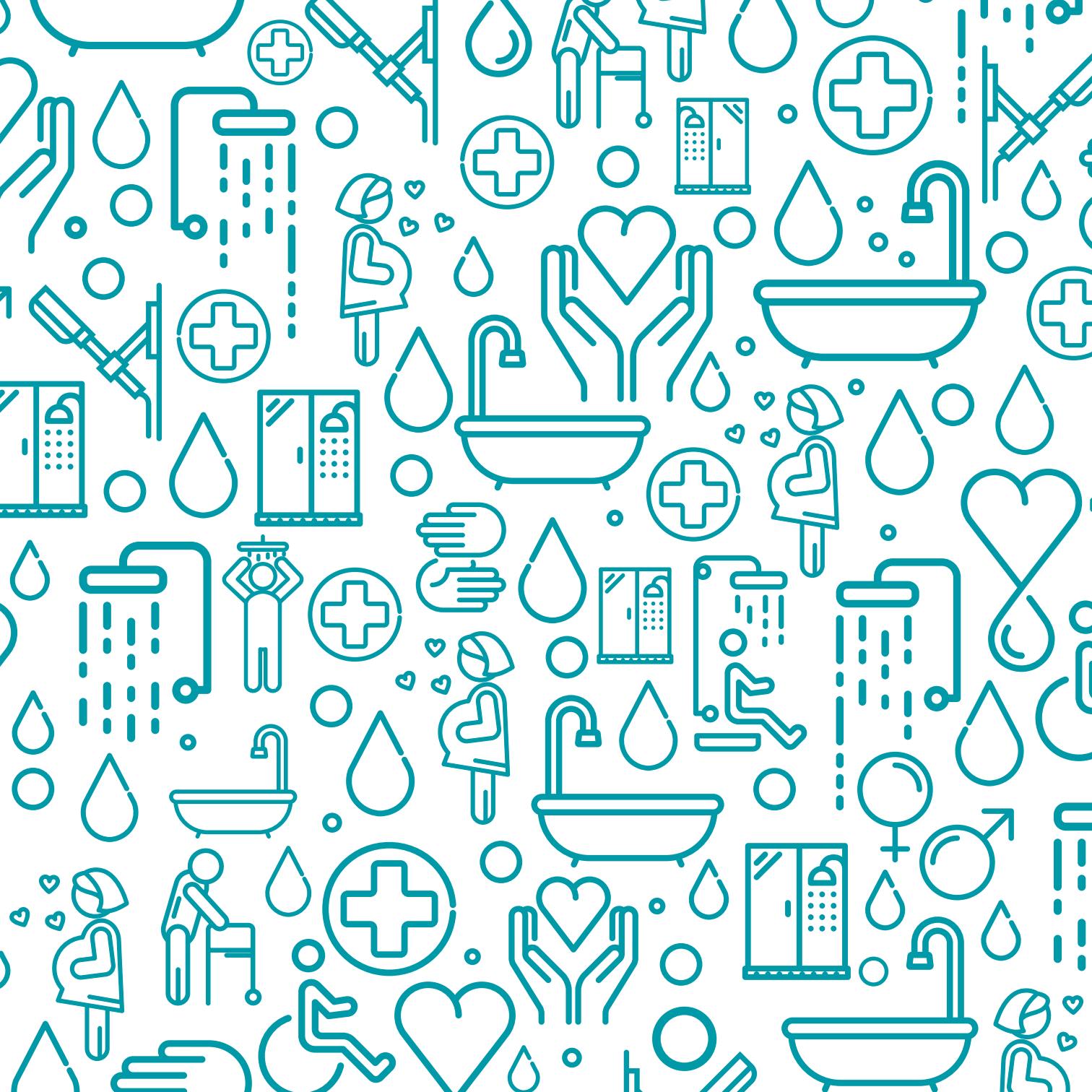




VITAL

BATHROOM ASSISTANCE FOR ALL









społeczeństwo europejskie coraz bardziej się starzeje

European society is getting older

Anteil der Senioren in der europäischen Gesellschaft steigt an

ponad połowa wypadków z udziałem osób starszych zdarza się w domu¹

more than half of accidents involving older people happen at home¹

mehr als die Hälfte aller Unfälle, an denen ältere Menschen beteiligt sind, geschehen zu Hause¹

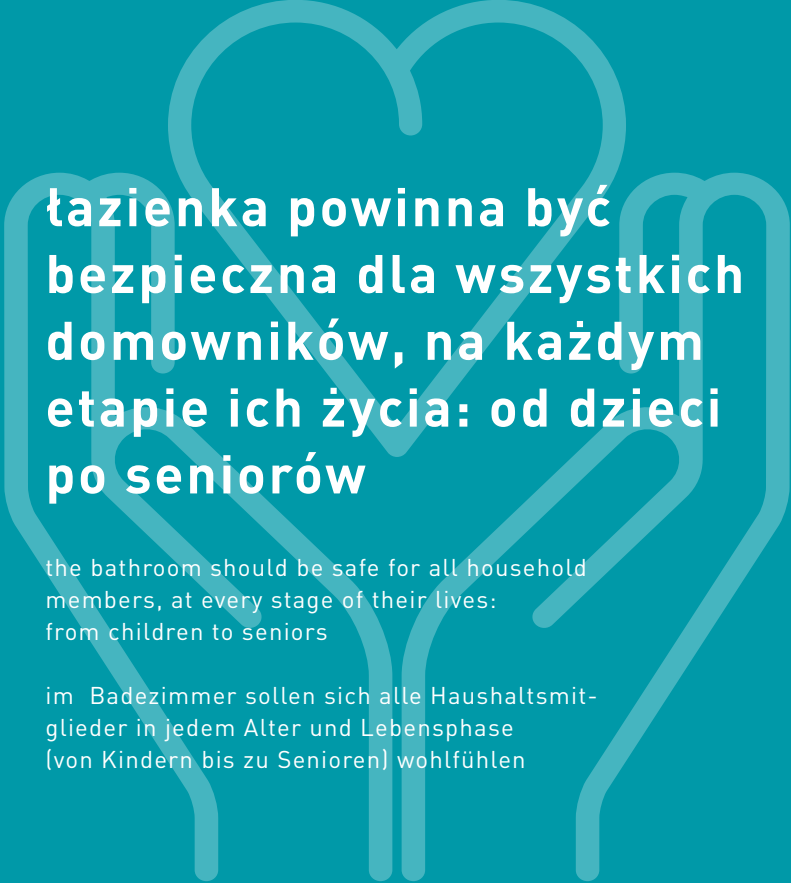


z udogodnień w łazience korzystają osoby w trakcie rehabilitacji i rekonwalescencji, a także kobiety w ciąży

bathroom conveniences are used by people during their physical rehabilitation and recovery, as well as by pregnant women

die Alltagshilfen im Badezimmer helfen im täglichen Leben allen Menschen mit körperlichen Einschränkungen (z.B., allen, die an einem Rehabilitationsprozess beteiligt sind oder schwangeren Frauen)

¹ „Injuries in the European Union. Summary of injury statistics for the years 2010-2012”, EuroSafe, 2014



**Łazienka powinna być
bezpieczna dla wszystkich
domowników, na każdym
etapie ich życia: od dzieci
po seniorów**

the bathroom should be safe for all household
members, at every stage of their lives:
from children to seniors

im Badezimmer sollen sich alle Haushaltsmit-
glieder in jedem Alter und Lebensphase
(von Kindern bis zu Senioren) wohlfühlen



BDS 021C, CDV 6WPW, CDV 6U6W, KTA 031P, NIV 641D, NIV 651A, NIV 051K, NIV 641B

W swoim domu chcesz czuć się bezpiecznie. Tymczasem osiem na dziesięć wypadków ma miejsce właśnie tutaj lub podczas spędzania czasu wolnego¹, czyli w sytuacjach, w których najmniej się tego spodziewamy. Jednym z takich potencjalnie niebezpiecznych miejsc jest łazienka, a urazów w niej doznają osoby w każdym wieku. Niezależnie od stanu zdrowia każdy potrzebuje dobrego oparcia. Tylko wtedy łazienka może być miejscem zapewniającym prawdziwy relaks, komfort i bezpieczeństwo każdemu użytkownikowi. Odpowiedzią na te potrzeby jest Vital – solidny asystent w Twojej łazience. Przekonaj się, że razem możemy połączyć funkcjonalność z nowoczesnym designem.

W pierwszej części katalogu znajdziesz zróżnicowaną ofertę produktów Vital, od wygodnych uchwytów, przez siedziska po ceramikę łazienkową. Ich uzupełnieniem są produkty, które przedstawiamy w dalszej części katalogu. Nasza kompleksowa oferta pozwoli Ci stworzyć łazienkę jednocześnie bezpieczną i estetyczną.

You want to feel safe in your home. Meanwhile, eight out of ten accidents happen at home or during your leisure time¹. One of such potentially dangerous places is the bathroom, where people of any age may get injured. Regardless of age and medical condition, everyone needs good support. Only then can the bathroom be a place to provide true relaxation, comfort and safety for every user. The answer to these needs is Vital - a solid assistant in your bathroom. See for yourself that we can combine functionality with modern design. In the first part of the catalogue you will find a wide range of Vital products, comfortable handles, seats and bathroom ceramics. They are complemented by the products presented in the further part of this catalogue. Our comprehensive offer will allow you to create a safe and, at the same time, aesthetic bathroom.

Alle wollen sich sicher zu Hause fühlen. Inzwischen passieren acht von zehn Unfällen im Haushalt oder in der Freizeit, also in Situationen, in denen man es am wenigsten erwartet. Ein solch potentiell gefährlicher Ort kann auch das Badezimmer sein, wo sich Menschen aller Altersgruppen verletzen können. Unabhängig von Alter und Gesundheitszustand braucht jeder eine feste und stabile Halterung. Nur so kann das Bad ein Ort sein, der echte Entspannung, Komfort und Sicherheit für alle Personen bietet, unabhängig von ihrem Alter und Gesundheitszustand. Die Antwort auf diese Bedürfnisse ist Vital - ein zuverlässiger Assistent in Ihrem Badezimmer. Überzeugen Sie sich selbst von der Kombination aus Funktionalität und modernem Design. Im ersten Teil des Katalogs finden Sie eine breite Palette von Vitalprodukten, von zuverlässigen Haltegriffen bis zu Badewannensitzen und Badkeramik. Im anschließenden Teil des Katalogs finden Sie weitere Produkte, die im Alltag behilflich sein können. Unser Angebot ermöglicht Ihnen, das Badezimmer sicher und zugleich ästhetisch zu gestalten.

¹ „Injuries in the European Union. Summary of injury statistics for the years 2010-2012“, EuroSafe, 2014

LEGENDA

legend
Legende



UDŹWIG

maksymalne dopuszczalne
obciążenie produktu: 100/130/150 kg

LIFT CAPACITY / KAPAZITÄT

maximum permissible load of the product: 100/130/150 kg
/ maximale Belastung des Produktes: 100/130/150 kg



BEZPIECZEŃSTWO

produkt zmniejsza ryzyko upadków
i poślizgnięć

SAFETY / SICHERHEIT

the product reduces the risk of falls or slips
/ Produkt reduziert das Risiko von Stürzen und Rutschen



SYSTEM NIEWIDOCZNYCH MOCOWAŃ

system montażu nie zaburza
estetyki produktu oraz aranżacji
łazienki

SYSTEM OF INVISIBLE FIXINGS / VERDECKTES BEFESTIGUNGSSYSTEM

the assembly system does not interfere with the aesthetics
of the product and the arrangement of the bathroom / Mon-
tagesystem stört nicht die Ästhetik des Produktes und die
Badezimmergestaltung



ŁATWY DO UTRZYMANIA W CZYSTOŚCI

jednolita i gładka powierzchnia ułatwia
czyszczenie i utrzymanie higieny

EASY TO KEEP CLEAN / LEICHT ZU REINIGEN

smooth surface facilitates cleaning and maintenance of
hygiene / gleichmäßige und glatte Oberfläche für einfache
Reinigung und Hygiene



SZEROKIE WEJŚCIE

dostęp bez barier, pozwalający na wjechanie wózkiem lub wygodne wejście

WIDE ENTRANCE / BREITER EINGANG

barrier-free access allowing for a convenient entry on a wheelchair / barrierefreier Eingang, ermöglicht Zugang mit einem Rollstuhl



DŹWIGNIA SPECJALISTYCZNA TYPU CLINIC

specjalny kształt dźwigni umożliwiający otwieranie i zamykanie wypływu wody łokciem lub przedramieniem

SPECIALIZED, CLINIC STYLE HANDLE / SPEZIALHEBEL CLINIC

special shape of the handle for opening and closing the water outlet with an elbow or forearm / die spezielle Hebelgestaltung erlaubt Öffnen und Schließen mit dem Ellenbogen oder Unterarm



BATERIA TERMOSTATYCZNA

bezpieczna temperatura 38°C zapobiegająca poparzeniom, zwiększenie temperatury możliwe jest po zwolnieniu blokady

THERMOSTATIC MIXER / THERMOSTAT-ARMATUR

safe temperature of 38°C prevents scalding, an increase of temperature is possible after the lock is released / komfortable Temperatur von 38°C, um Verbrühungen zu vermeiden; Temperaturerhöhung erst nach Entriegelung möglich



TECHNOLOGIA SENSOROWA

bateria uruchamiana poprzez zbliżenie rąk do czujnika i wyłączana automatycznie po ich oddaleniu

SENSOR TECHNOLOGY / SENSOR

the mixer starts up by bringing your hands to the sensor and turns off automatically when they are removed / automatische Inbetriebnahme der Armatur durch Annäherung der Hände sowie automatisches Ausschalten nach Entfernung



PRODUKT BIODEGRADOWALNY

dbamy o środowisko – zawarte w preparacie związki powierzchniowo czynne są biodegradowalne i zgodne z wytycznymi UE

BIODEGRADABLE PRODUCT / BIOLOGISCH ABBAUBARES PRODUKT

we care about the environment - the surfactants contained in the preparation are biodegradable and comply with the EU guidelines / wir schützen unsere Umwelt – Produkt enthält NUR biologisch abbaubare Tenside (gemäß des EU-Umwelt-schutzgesetzes)



VITAL

uchwyt stalowy przyścienny w kształcie podkowy



steel wall-mounted grab bar,
horseshoe shape VITAL

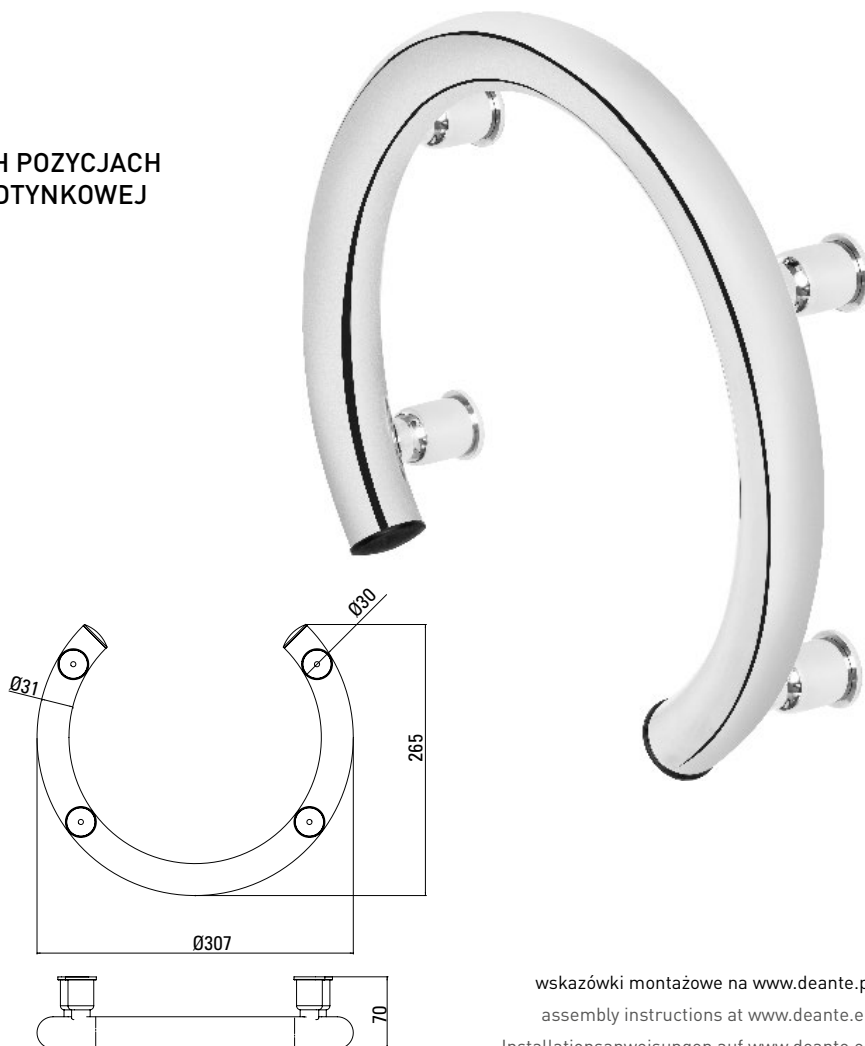
VITAL Haltegriff
Hufeisenform

· MOŻLIWOŚĆ MONTAŻU W RÓŻNYCH POZYCJACH
ORAZ W SĄSIĘDZTWIE BATERII PODTYNKOWEJ

· STAL NIERDZEWNA

· PRODUCT SHAPE ALLOWS IT TO BE
INSTALLED IN MANY DIFFERENT
POSITIONS OR SURROUNDING
A WALL-MOUNTED MIXER
· STAINLESS STEEL

· WANDMONTAGE, IN VERSCHIEDENEN
POSITIONEN MONTIERBAR, AUCH IN
DER NÄHE VON ARMATUREN
· EDELSTAHL



NIV 041G

stal polerowana
polished steel
polierter Stahl

wskazówki montażowe na www.deante.pl
assembly instructions at www.deante.eu
Installationsanweisungen auf www.deante.eu



VITAL

uchwyt stalowy przyścienny
z miejscem na ręcznik



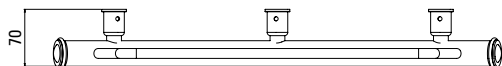
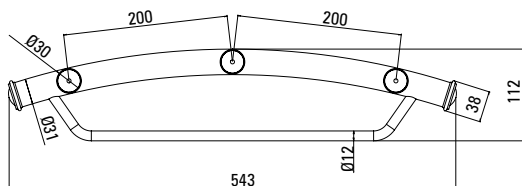
steel wall-mounted grab bar
with towel holder VITAL

VITAL Haltegriff mit
Handtuchhalter

STAL NIERDZEWNA

STAINLESS STEEL

EDELSTAHL



NIV 041H

stal polerowana
polished steel
polierter Stahl

wskazówki montażowe na www.deante.pl
assembly instructions at www.deante.eu
Installationsanweisungen auf www.deante.eu



VITAL

uchwyt stalowy przyścienny
z miejscem na papier



steel wall-mounted grab bar
with toilet paper holder VITAL

VITAL Haltegriff mit
Toilettenpapierhalter

· MOŻLIWOŚĆ MONTAŻU
W RÓŻNYCH POZYCJACH

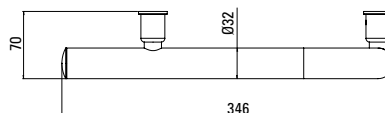
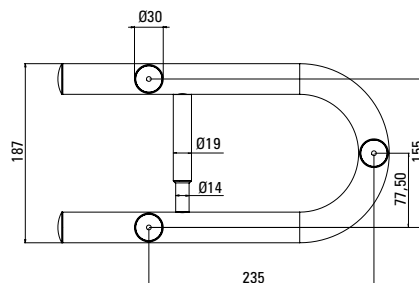
· STAL NIERDZEWNA

· PRODUCT SHAPE ALLOWS IT TO BE
INSTALLED IN MANY DIFFERENT
POSITIONS

· STAINLESS STEEL

· IN VERSCHIEDENEN POSTIONEN
MONTIERBAR

· EDELSTAHL



NIV 041F

stal polerowana
polished steel
polierter Stahl

wskazówki montażowe na www.deante.pl
assembly instructions at www.deante.eu
Installationsanweisungen auf www.deante.eu



VITAL

uchwyt stalowy przyścienny kątowy



steel wall-mounted angled
grab bar VITAL

VITAL gebogener Haltegriff,
Stahl

· DO MONTAŻU W STREFIE
KĄPIELOWEJ ORAZ PRZY
UMYWALCE I TOALECIE

· 45 x 45 CM

· STAL NIERDZEWNA

· POSSIBILITY OF ASSEMBLING
IN BATHING ZONE, NEXT TO
WASHBASIN OR TOILET

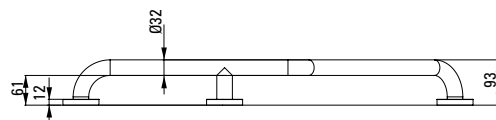
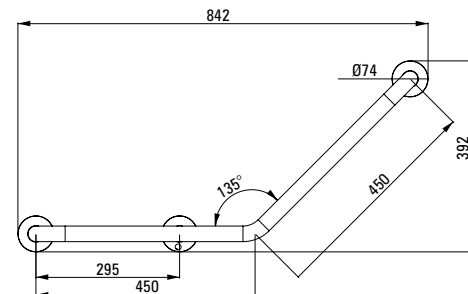
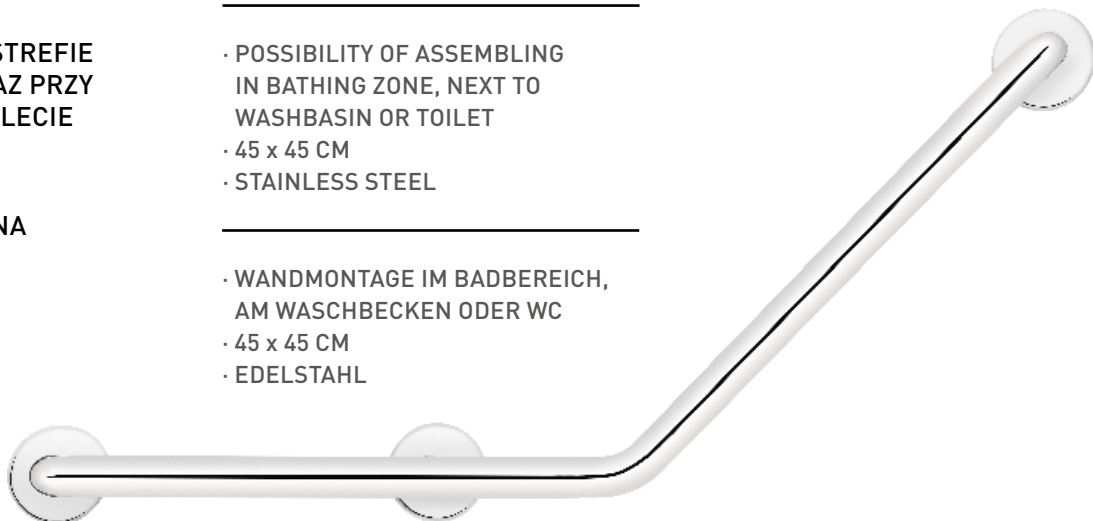
· 45 x 45 CM

· STAINLESS STEEL

· WANDMONTAGE IM BADBEREICH,
AM WASCHBECKEN ODER WC

· 45 x 45 CM

· EDELSTAHL



NIV 031D

stal polerowana
polished steel
polierter Stahl



NIV 651A, NIV 641B

VITAL

uchwyt stalowy przyścienny



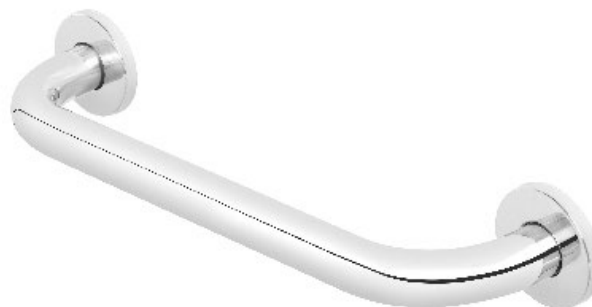
steel wall-mounted grab
bar VITAL

VITAL Haltegriff,
Wandmontage, STAHL

· MOŻLIWOŚĆ MONTAŻU
W DOWOLNYCH POZYCJACH:

- PIONIE
- POZIOMIE
- POD SKOSEM

· STAL NIERDZEWNA



· POSSIBILITY OF MOUNTING ANY
OF THE FOLLOWING ITEMS:

vertical, horizontal, under the slant

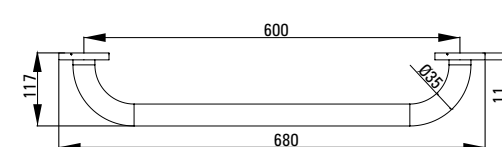
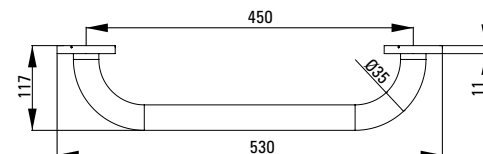
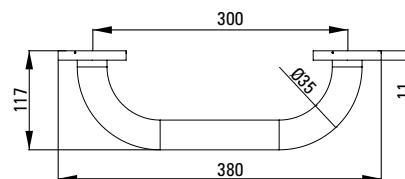
· STAINLESS STEEL

· KANN IN JEDER POSITION
MONTIERT WERDEN:

horizontal, vertikal und in einem Winkel

· EDELSTAHL

długość length Länge	stal polerowana polished steel polierter Stahl	biały white weiß
300 mm	NIV 041A	NIV 641A
450 mm	NIV 041B	NIV 641B
600 mm	NIV 041C	NIV 641C





VITAL

uchwyt stalowy przyścienny
składany



steel wall-mounted foldable
grab bar VITAL

VITAL klappbarer Wandgriff

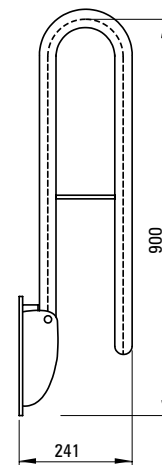
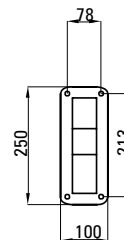
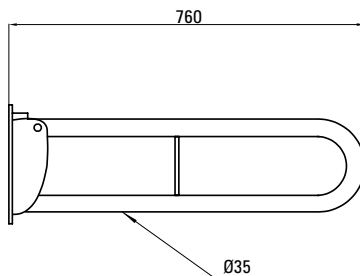
STAL NIERDZEWNA

STAINLESS STEEL

EDELSTAHL



NIV 041D	stal polerowana polished steel polierter Stahl
NIV 641D	biały white weiß





NIV 451P, BCB 04BT

VITAL

siedzisko przyścienne



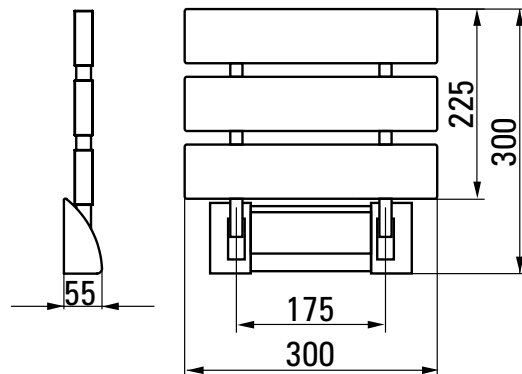
wall-mounted foldable seat
VITAL

VITAL klappbarer Duschsitz,
Wandmontage

- SKŁADANE
- POPRAWIA KOMFORT POD PRYSZNICEM

- FOLDABLE
- IMPROVES SHOWERING COMFORT

- KLAPPBAR
- VERBESSERTER KOMFORT BEIM DUSCHEN



NIV 451P

w kolorze
drewna
woodlike
Holzoptik



VITAL



siedzisko przyściennie
z miękką nakładką
i regulowanymi nóżkami

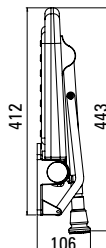
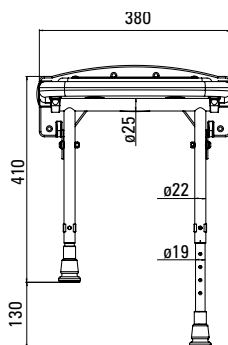
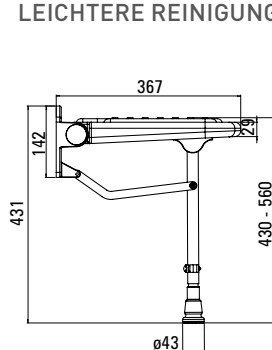
wall-mounted foldable
seat with soft cushion and
adjustable feet VITAL

VITAL soft Duschklapsitz
mit verstellbaren Beinen,
Wandmontage

- SKŁADANE, POPRAWIA KOMFORT POD PRYSZNICEM
- ZDEJMOWANA NAKŁADKA UŁATWIA UTRZYMANIE HIGIENY

- FOLDABLE, ENSURES MAXIMUM SHOWERING COMFORT
- REMOVABLE CUSHION SIMPLIFIES PROPER HYGIENE

- KLAPPBAR, VERBESSERTER KOMFORT BEIM DUSCHEN
- ABNEHMBARE AUFLAGE FÜR LEICHTERE REINIGUNG



NIV 651E

biały
white
weiß

VITAL

siedzisko przyścienne półtransparentne

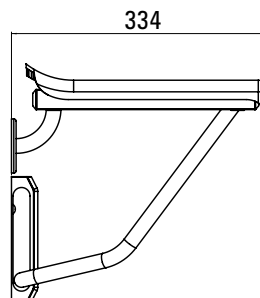
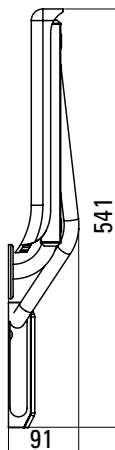
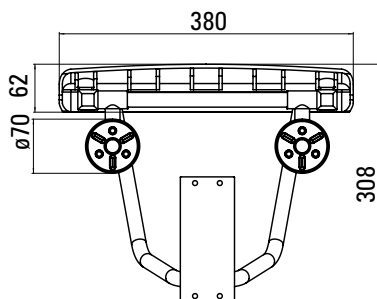


wall-mounted,
semi-transparent seat VITAL
VITAL Duschklapsitz, semi
transparent, Wandmontage

- SKŁADANE
- POPRAWIA KOMFORT POD PRYSZNICEM

- FOLDABLE
- ENSURES MAXIMUM SHOWERING COMFORT

- KLAPPBAR
- VERBESSERTER KOMFORT BEIM DUSCHEN



NIV 051D

półtransparentne
semi-transparent

aranżacja na str. 36
photo on page 36
Foto auf Seite 36

VITAL

siedzisko przyścienne



wall-mounted seat VITAL

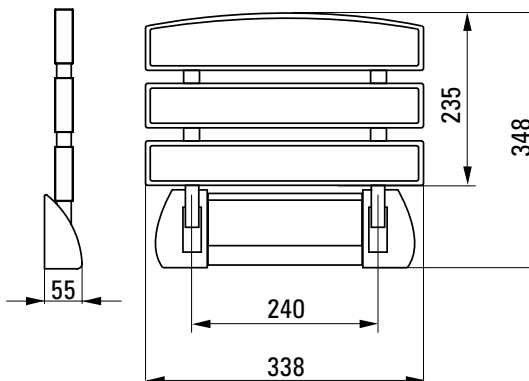
VITAL Duschklappsitz,

Wandmontage

- SKŁADANE
- POPRAWIA KOMFORT POD PRYSZNICEM

- FOLDABLE
- IMPROVES SHOWERING COMFORT

- KLAPPBAR
- VERBESSERTER KOMFORT BEIM DUSCHEN



NIV 651A	biały white weiß
----------	------------------------

aranżacja na str. 16
photo on page 16
Foto auf Seite 16

VITAL

siedzisko wannowe

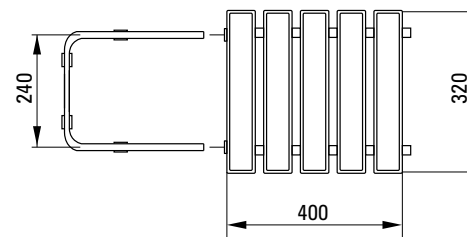
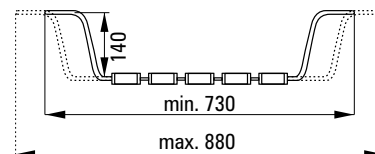


VITAL bath seat
VITAL abnehmbarer
Badewannensitz

REGULOWANY ZAKRES WSPORNIKÓW

ADJUSTABLE RANGE OF SUPPORT

BREITE VERSTELLBAR



NIV 651C	biały white weiß
----------	------------------------

VITAL

baterie z dźwignią Clinic



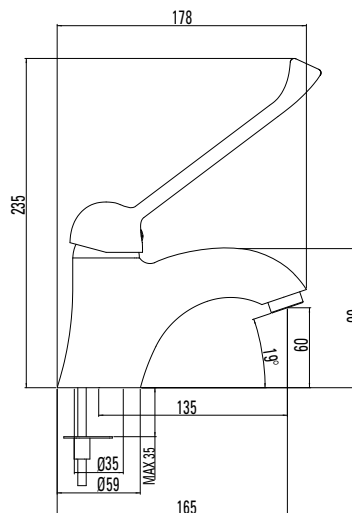
mixers with clinic handle

VITAL Armatur mit verlängertem Handgriff

ŁATWE OTWIERANIE I ZAMYKANIE WYPŁYWU WODY DZIĘKI WYDŁUŻONEJ DŹWIGNI

EASY OPENING AND CLOSING OF WATER FLOW

VERLÄNGERTER GRIFF ERLEICHTER AN- UND ABSCHALTEN VOM WASSERFLUSS



BDS 021C	bateria umywalkowa washbasin mixer Waschbeckenarmatur
BDS 050C	bateria umywalkowa ścienna wall-mounted washbasin mixer Waschbeckenarmatur für Wandmontage
BDS 060C	bateria zlewozmywakowa sink mixer Einloch- Spülenarmatur

aranżacja na str. 32
photo on page 32
Foto auf Seite 32



BATERIA SENSOROWA

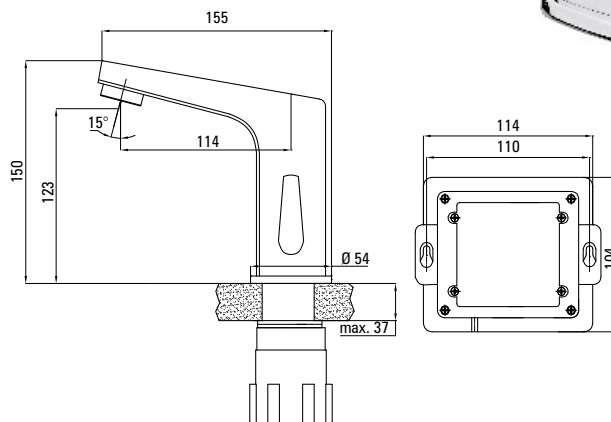


sensor mixer
Sensorarmatur

- BEZDOTYKOWA OBSŁUGA
- REGULACJA TEMPERATURY NA KORPUSIE

- TOUCH-FREE USE
- TEMPERATURE CONTROL PLACED ON THE BODY

- FREIHÄNDIGER BETRIEB
- TEMPERATUREINSTELLUNGS MÖGLICHKEIT AM ARMATURTEIL



BCH 029R

chromowany
chromed
chrom



BCH 029R, CDV 6U6W, NIV 031D

VITAL

umywalka wisząca



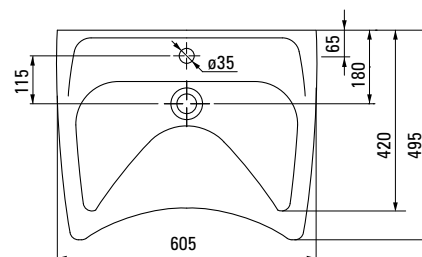
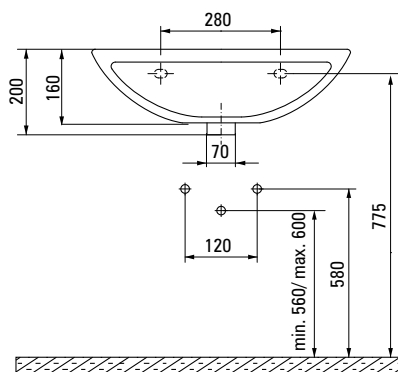
wall-mounted enhanced
accessibility washbasin VITAL

VITAL barrierefreies
Waschbecken

KSZTAŁT UMOŻLIWIJĄCY
PODJECHANIE WÓZKIEM

SHAPE FOR WHEELCHAIR ACCESS

FORM ERMÖGLICHT DAS
UNTERFAHREN MIT ROLLSTUHL



CDV 6U6W

biały
white
weiß



BDS 021C, CDV 6WPW, CDV 6U6W, CDV 6WPW, NIV 641D

VITAL

miska ustępowa wisząca



wall-mounted enhanced
accessibility toilet bowl VITAL

VITAL Barrierfreies
Toilettenbecken



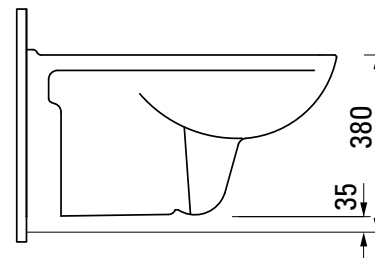
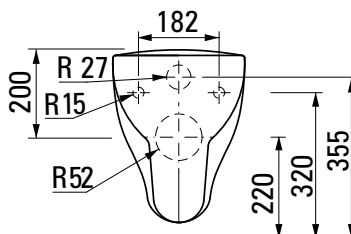
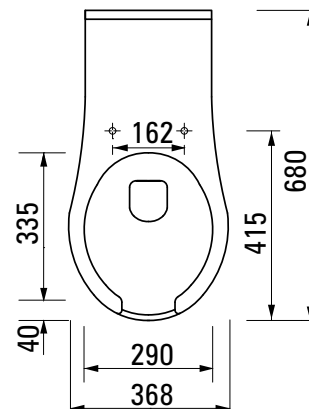
OTWÓR W PRZEDNIEJ CZĘŚCI MISKI
UŁATWIAJĄCY CZYNNOŚCI HIGIENICZNE

HOLE IN THE FRONT OF THE BOWL
TO FACILITATE HYGIENE

DIE ÖFFNUNG IM VORDEREN TEIL
DES BECKENS ERLEICHTERT
DIE HYGIENE

CDV 6WPW

biały
white
weiß



SYFON UMYWALKOWY

space saver z regulacją teleskopową

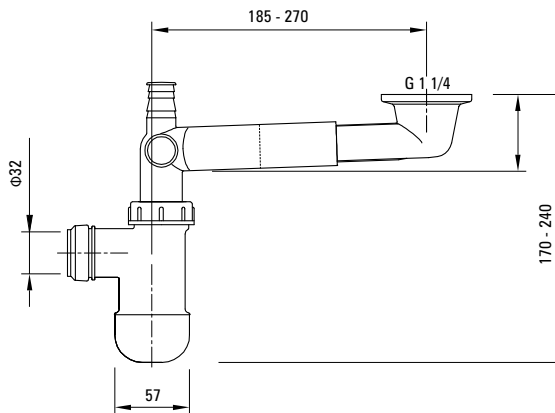
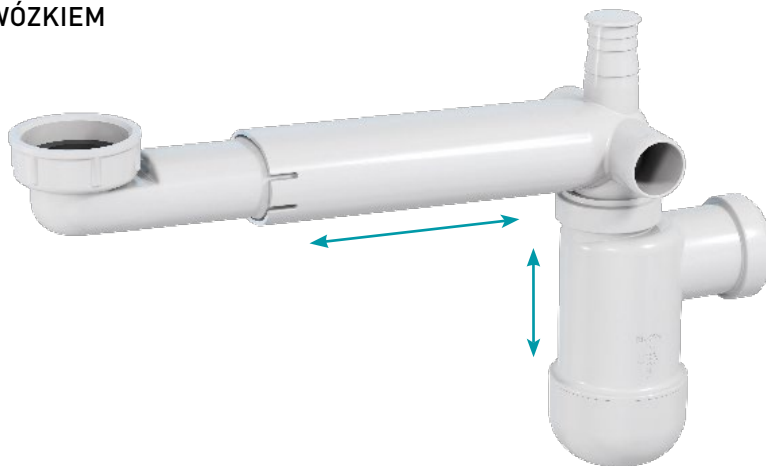
washbasin waste siphon
telescopic adjustment

Siphon für Waschbecken,
teleskopierbar, Space Saver

- ZAJMUJE MNIEJ MIEJSCA NIŻ STANDARDOWY SYFON
- KSZTAŁT UMOŻLIWIJAJĄCY PODJECHANIE WÓZKIEM

- TAKES UP LESS SPACE THAN STANDARD SIPHON
- SHAPE FOR WHEELCHAIR ACCESS

- DANK SPACE-SAVER SEHR PLATZSPAREND
- FORM ERMÖGLICHT DAS UNTERFAHREN MIT ROLLSTUHL



NHC 633K

biały
white
weiß

VITAL

deska do miski CDV 6WPW

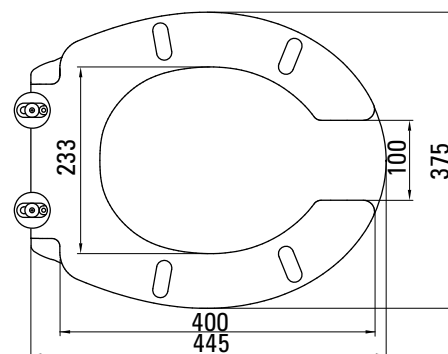
soft-close toilet seat VITAL
for CDV 6WPW

VITAL Toilettendeckel mit
Absenkautomatik CDV 6WPW

WOLNOOPADAJĄCA

SOFT-CLOSE

ABSENKAUTOMATIK



CDV 6DOZ	biały white weiß
----------	------------------------



NIV 051K, NIV 051D

VITAL

zestaw natryskowy



shower set VITAL
VITAL Duschset

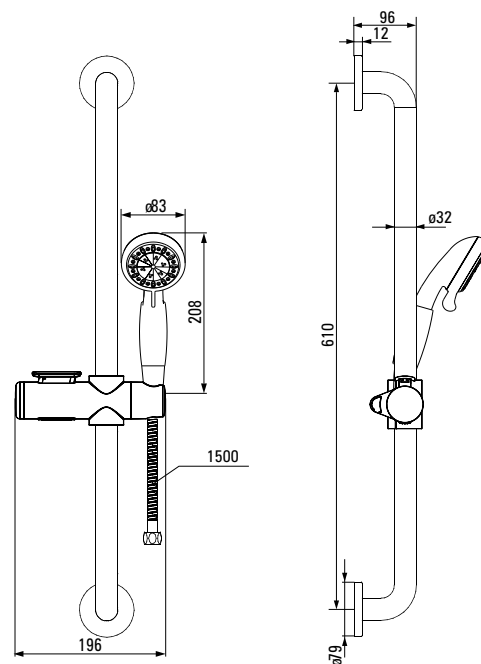
- DRAŻEK STALOWY PEŁNIĄCY FUNKCJĘ UCHWYTU
- SŁUCHAWKA Z WYGODNĄ NAKŁADKĄ, NA KTÓREJ NIE ŚLIZGAJĄ SIĘ RĘCE
- DUŻY PRZEŁĄCZNIK FUNKCJI
- REGULACJA WYSOKOŚCI MOCOWANIA SŁUCHAWKI

- STEEL BAR SERVING AS A HOLDER, ALLOWING ADJUSTMENT OF THE SHOWER HEAD POSITION
- GRIPSHIFT SYSTEM ON THE HAND
- LARGE FUNCTION DIVERTER

- VERGRÖßERTER UND BEQUEMER FUNKTIONSSCHALTER VEREINFACHT DIE BEDIENUNG
- HANDBRAUSE MIT ANTI-RUTSCH HANDGRIFF
- VERSTELLBARE MONTAGEHÖHE DER HANDBRAUSE

NIV 051K

stal polerowana
polished steel
polierter Stahl





ZESTAW NATRYSKOWY

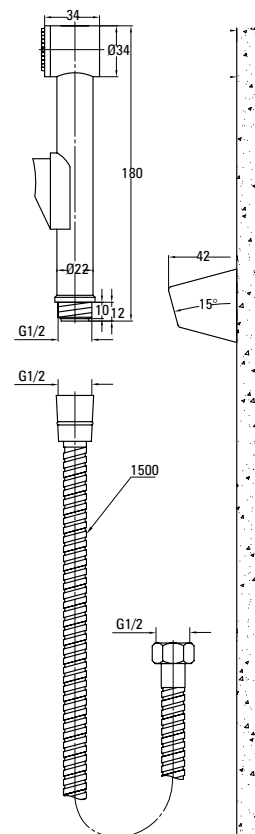
bidetta

shower set bidetta
Bidetta Handbrauseset

WŁĄCZANIE I WYŁĄCZANIE STRUMIENIA WODY
BEZPOŚREDNIO NA SŁUCHAWCE NATRYSKOWEJ

CONTROL OF WATER FLOW (ON/OFF)
ON THE SHOWER BAR

EINSTELLUNG DES WASSERSTRAHLS
DIREKT AN DER HANDBRAUSE



ANW 041B

chromowany
chromed
chrom



BEGONIA

bateria natryskowa
termostatyczna



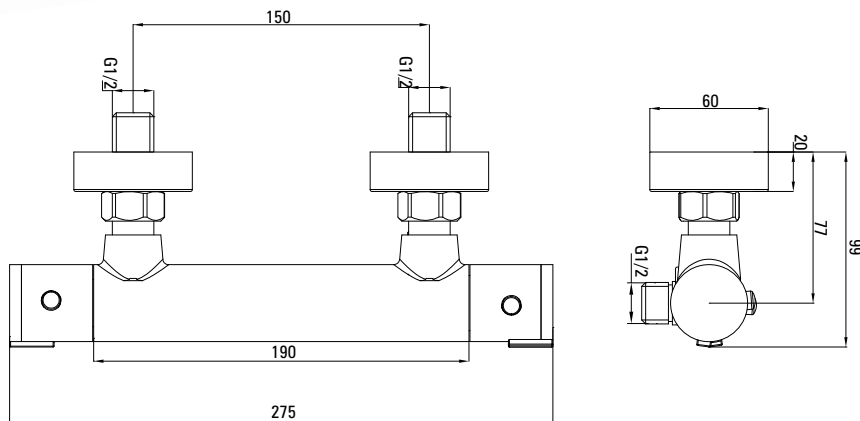
thermostatic shower mixer
BEGONIA
BEGONIA
Thermostat-Duscharmatur

· STAŁA I BEZPIECZNA
TEMPERATURA PODCZAS KĄPIELI

· ZWIĘKSZENIE TEMPERATURY
MOŻLIWE PO ZWOLNIENIU
BLOKADY

· CONSTANT AND SAFE
TEMPERATURE WHILE BATHING
· INCREASING TEMPERATURE IS
POSSIBLE AFTER RELEASING THE
LOCK

· KONSTANTE UND SICHERE
TEMPERATUR WAEHREND DES
DUSCHENS
· TEMPERATURERHÖHUNG ERST
NACH ENTRIEGELUNG MÖGLICH



BCB 04BT

chromowany
chromed
chrom



ABELIA

kabina walk-in



walk-in shower cabin ABELIA

ABELIA begehbare
Duschkabine

- BEZPIECZNE SZKŁO HARTOWANE 8 MM
- SZEROKIE WEJŚCIE BEZ BARIER, REGULOWANE:
OD 70 DO 105 CM
- MOŻLIWOŚĆ MONTAŻU BEZ BRODZIKA

- SAFE 8 MM TEMPERED GLASS
- WIDE ENTRANCE WITHOUT
BARRIERS, STIFFENING BAR
ADJUSTMENT RANGE: 70-105 CM
- POSSIBILITY OF ASSEMBLING
WITHOUT SHOWER TRAY

- SICHERHEITSGLAS 8 MM
- BREITER BARRIEREFREIER
EINGANG, HALTERUNG
EINSTELLBAR 70-105 CM
- EBENERDIGE MONTAGE OHNE
DUSCHWANNE MÖGLICH



KTA 031P

1200x2000 mm

ABELIA

kabina prostokątna



rectangular shower cabin
ABELIA
 ABELIA rechteckige
 Duschkabine

- BEZPIECZNE SZKŁO HARTOWANE 6 MM
- SZEROKIE WEJŚCIE BEZ BARIER – 70 CM
- MOŻLIWOŚĆ MONTAŻU BEZ BRODZIKA

-
- SAFE 6 MM TEMPERED GLASS
 - WIDE ENTRANCE WITHOUT BARRIERS – 70 CM
 - POSSIBILITY OF ASSEMBLING WITHOUT SHOWER TRAY

-
- SICHERHEITSGLAS 6 MM
 - BREITER BARRIEREFREIER EINGANG – 70 CM
 - EBENERDIGE MONTAGE OHNE DUSCHWANNE MÖGLICH



KTA 044P	800x1200x2000 mm
KTA 045P	900x1200x2000 mm

MOON

drzwi wewnętrzne uchylne



niche pivot door MOON
MOON Kippbare Nischentür

- BEZPIECZNE SZKŁO HARTOWANE 6 MM
- SZEROKIE WEJŚCIE BEZ BARIER – 61,5 CM
- MOŻLIWOŚĆ MONTAŻU BEZ BRODZIKA

-
- SAFE 6 MM TEMPERED GLASS
 - WIDE ENTRANCE WITHOUT BARRIERS – 61,5 CM
 - POSSIBILITY OF ASSEMBLING WITHOUT SHOWER TRAY

-
- SICHERHEITSGLAS 6 MM
 - BREITER BARRIEREFREIER EINGANG – 61,5 CM
 - EBENERDIGE MONTAGE OHNE DUSCHWANNE MÖGLICH



KTM 011P	900x2000 mm
KTM 012P	1000x2000 mm

KTM 013P	1100x2000 mm
KTM 014P	1200x2000 mm



ODPŁYWY LINIOWE

podłogowe

linear drain
Linienentwässerung



A ruszt pod płytki / grate to be mounted under tiles / befliesbarer Rost

KOL 006A 600x120x125 mm	KOL 007A 700x120x125 mm	KOL 008A 800x120x125 mm	KOL 010A 1000x120x125 mm
KOS 006A 600x120x98 mm	KOS 007A 700x120x98 mm	KOS 008A 800x120x98 mm	KOS 010A 1000x120x98 mm

B ruszt pełny / full cover / voller Rost

KOL 006B 600x120x125 mm	KOL 007B 700x120x125 mm	KOL 008B 800x120x125 mm	KOL 010B 1000x120x125 mm
KOS 006B 600x120x98 mm	KOS 007B 700x120x98 mm	KOS 008B 800x120x98 mm	KOS 010B 1000x120x98 mm

C ruszt ze wzorem / drain with decor / Designrost

KOL 006C 600x120x125 mm	KOL 007C 700x120x125 mm	KOL 008C 800x120x125 mm	KOL 010C 1000x120x125 mm
KOS 006C 600x120x98 mm	KOS 007C 700x120x98 mm	KOS 008C 800x120x98 mm	KOS 010C 1000x120x98 mm

· ALTERNATYWA DLA
STANDARDOWEGO BRODZIKA

· STREFA PRYSZNICA BEZ BARIER
– PROGÓW I PODJAZDÓW

· STAL NIERDZEWNA

· LINEAR DRAINS GIVE AN
ALTERNATIVE TO STANDARD
SHOWER TRAYS

· SHOWER AREA CAN BE BARRIER
FREE – NO THRESHOLDS, NO STEPS

· STAINLESS STEEL

· ALTERNATIVE
ZU STANDARDDUSCHWANNE

· BARRIEREFREIER DUSCHBEREICH

· EDELSTAHL



ODPŁYWY ŚCIENNE

wall drain
Wandablauf

- ALTERNATYWA DLA STANDARDOWEGO BRODZIKA
- STREFA PRYSZNICA BEZ BARIER
– PROGÓW I PODJAZDÓW
- STAL NIERDZEWNA

- WALL DRAINS GIVE AN ALTERNATIVE TO STANDARD SHOWER TRAYS
- SHOWER AREA CAN BE BARRIER FREE – NO THRESHOLDS, NO STEPS
- STAINLESS STEEL

- ALTERNATIVE ZU STANDARD DUSCHWANNE
- BARRIEREFREIER DUSCHBEREICH
- EDELSTAHL

ruszt pod płytki / grate to be mounted under tiles / befliesbarer Rost

KOW 003A	300x92x87 mm
----------	--------------

ruszt pełny / full cover / voller Rost

KOW 003D	300x92x87 mm
----------	--------------



KOW 003A



KOW 003D

AERATOR

START-STOP

Start-stop Aerator

- WŁĄCZANIE I WYŁĄCZANIE WODY JEDNYM DOTKNIĘCIEM
- POMAGA UTRZYMAĆ ARMATURĘ W CZYSTOŚCI
- GWINT M24X1 PLUS ADAPTER DO GWINTÓW M22X1

- SWITCHING ON/OFF WATER FLOW FROM THE SPOUT
- HELPS TO KEEP FITTINGS CLEAN AND IN GOOD CONDITION
- THREAD M24X1 PLUS ADAPTOR FOR THREAD M22X1

- EIN- UND AUSSCHALTEN DES WASSERS MITTELS ONE-TOUCH-FUNKTION
- ERLEICHTERT DAS SAUBERHALTEN DES VENTILS
- GEWINDE M24X1 PLUS GEWINDEADAPTER M22X1



ABAU4PDZ

chromowany
chromed
chrom

film na www.deante.pl
film on www.deante.eu
Video auf www.deante.eu

PREPARAT

do czyszczenia łazienki



bathroom cleaner
Badreiniger

- SPECJALISTYCZNY PREPARAT DO ARMATURY ŁAZIENKOWEJ, CERAMIKI, KABIN I WANIEŃ
- WYDŁUŻA ŻYWOTNOŚĆ PRODUKTÓW
- MOŻNA STOSOWAĆ W PRZYDOMOWYCH OCZYSZCZALNIACH ŚCIEKÓW

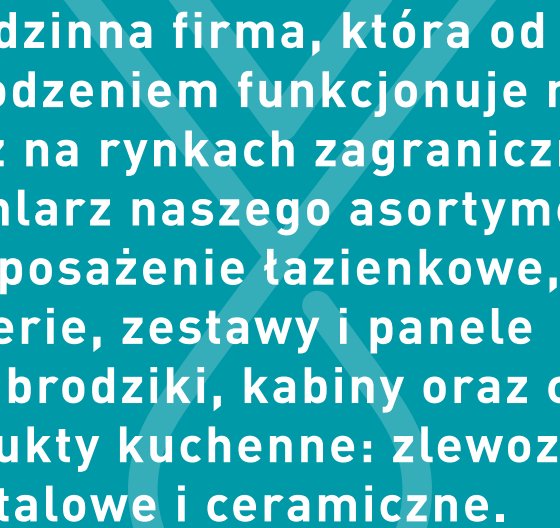
- PROFESSIONAL CLEANING AGENT FOR SINKS, MIXERS, SHOWERS, CABINS, BATHROOM FITTINGS
- EXTEND PRODUCT WORKING LIFE
- CAN BE USED IN ONSITE SEWAGE FACILITIES

- SPEZIALREINIGER FÜR BADARMATUREN, KERAMIK, DUSCHKABINEN UND BADEWANNEN
- VERLÄNGERT DIE LEBENSDAUER DER PRODUKTE
- REINIGUNGSMITTEL KANN IN EINER HÄUSLICHEN KLÄRANLAGEN VERWENDET WERDEN



ZZZ 000A

500 ml



Deante to rodzinna firma, która od prawie 30 lat z powodzeniem funkcjonuje na rynku polskim oraz na rynkach zagranicznych. Szeroki wachlarz naszego asortymentu obejmuje wyposażenie łazienkowe, a w nim: baterie, zestawy i panele natryskowe, brodziki, kabiny oraz ceramikę, a także produkty kuchenne: zlewozmywaki granitowe, stalowe i ceramiczne.

Eksportujemy nasze produkty do ponad 25 krajów i wciąż pozyskujemy nowe rynki.

Deante is a family business that has been successfully operating in both domestic and foreign markets for almost 30 years. The wide range of our assortment includes bathroom accessories: mixers, shower sets and panels, shower trays, cabins, ceramics, as well as kitchen products: granite, steel and ceramic sinks.

We export our products to more than 25 countries and we are still gaining new markets.

Deante ist ein Familienunternehmen, das seit 30 Jahren erfolgreich seine Produkte vermarktet. Sowohl im Inland als auch auf ausländischen Märkten. Unsere Produktpalette umfaßt eine große Auswahl an Badausstattungsartikeln, u.a. Armaturen, Sets und Duschpaneele, Duschwannen, Duschkabinen und Keramik sowie Küchenausstattung: Granitspülen, Stahl und Keramik.

Wir exportieren unsere Produkte in mehr als 25 Ländern und wir immer noch neue Märkte erwerben.

Więcej o produktach Vital dowiesz się na www.deante.pl/vital

Wejdź na www.deante.pl po czytelne instrukcje montażu i kartę gwarancyjną.

Polecamy aplikację Intiario, która pozwala sprawdzić jeszcze przed zakupem, jak nasz asortyment może wyglądać w Twoim domu. Dzięki rozszerzonej rzeczywistości wstawisz do swojego wnętrza produkty Deante w rzeczywistych rozmiarach.



Go to www.deante.eu for easy installation instructions and a warranty card.

We recommend the Intiario app, which lets you visualise how our assortment can look in your home before you buy it. With augmented reality, you can insert Deante products in their actual size into your interior.

Auf unserer Internetseite: www.deante.eu finden Sie sowohl den Garantieschein als auch die Montageanweisung.

Wir empfehlen Ihnen unsere App INTIARO. Sie erlaubt Ihnen noch vor einem Einkauf, die Gestaltung Ihres Hauses mit Deante-Produkten zu beurteilen.





VITAL