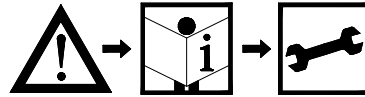




ELETTROMECCANICA DELTA S.p.A.
31030 Arcade (TV) ITALY
www.deltapumps.com

OIL BURNERS FUEL UNIT Type A



Installation and Service Instructions

GB
Rev. 0907

PUMP IDENTIFICATION

A	1	R	2
Model	Nozzle capacity	Rotation seen from shaft end	Pipes system
	(See graphs)	R = clockwise L = counter clock	1 = one pipe 2 = two pipe

TECHNICAL SPECIFICATIONS

Oil viscosity	1,2 ÷ 12 cSt
Oil temperature	60°C max.
Power consumption	See graphs
Nozzle capacity	See graphs
Pressure range	6 ÷ 20 bar
Suction line vacuum	0,5 bar max.
Suction line pressure	2 bar max.
Return line pressure	2 bar max.
Starting torque	0,1 Nm max.
Rotation speed	3500 rpm max.
Standard strainer	Inox mesh 130µ, 11cm ²
Dimensions (EN 225)	Hub Ø32, shaft Ø8
Connections (ISO 228/1)	Inlet - Return : G1/4 Nozzle port : G1/8 Pressure-vacuum gauge: G1/8
Weight	720 g
Standard coil	230 VAC 50/60Hz
Pressure factory setting	10 ±0,3 bar (1/4 turn = approx. 1 bar)

SOLENOID VALVE SPECIFICATIONS

Power absorbed	9 W
Voltage tolerance	-15% / +10%
Ambient temperature	0°C / +60°C
Max. Operating pressure	25 bar
Flow factor (VDI/VDE 2173)	0,059 m ³ /h
Cut-off pressure	6 bar
Approval (EN 264)	TUV No. 5S102/04

1	Suction
2	Return
3	Vacuum gauge
4	By-pass
5	Nozzle ports
6	Pressure gauge
7	Cartridge filter
8	Pressure regulation (clockwise rotation to increase)
9	Solenoid valve

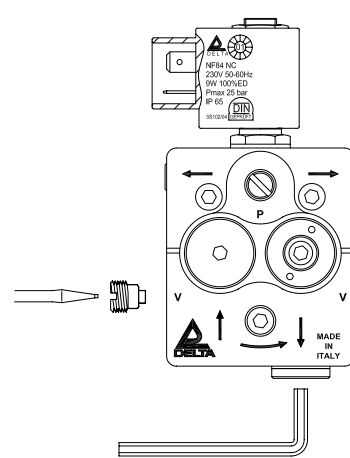
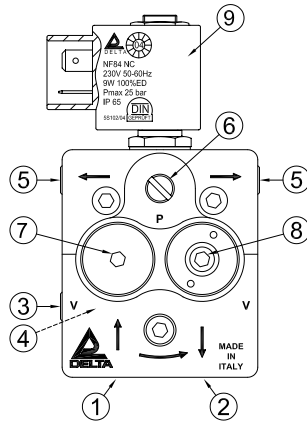


Fig. 1

To convert from one-pipe to two-pipe (1→2):

- Using a 6 mm Allen wrench, remove the 1/4" plug from return port (Fig. 1).
- Remove the 1/8" plug from vacuum port .
- Using a 2.5 mm Allen wrench, insert and screw the by-pass plug in the vacuum gauge port (Fig. 2).
- Screw back the 1/8" plug into vacuum port.

To convert from two-pipe to one-pipe (2→1):

- Remove the 1/8" plug from vacuum port .
- Using a 2.5 mm Allen wrench, unscrew the by-pass plug from the vacuum gauge port (Fig. 2).
- Screw back the 1/8" plug in the vacuum port
- Insert and screw a 1/4" plug into the return port (Fig. 1).

WARNING

In the single pipe version, the air is bled through the nozzle line, after the solenoid valve opening.

In the two pipe version the air is bled through the return port. After conversion, the air must be bled manually, through the pressure gauge.

Make sure that the by-pass plug is not used in a single pipe installation, because the fuel unit will not function properly and damage to the pump and burner motor could result.

INSTALLATION AND MAINTENANCE

CAUTION: Turn off all power before servicing any part of the system.

- Make sure that the by-pass plug is not used in a single pipe installation.
- Do not use fuel with additives to avoid the possible formation over time of compounds which may deposit between the gear teeth, thus obstructing them.
- After filling the tank, wait before starting the burner. This will give any suspended impurities time to deposit on the bottom of the tank, thus avoiding the possibility that they might be sucked into the pump.
- On initial commissioning a dry operation is foreseen for a considerable length of time (for example, when there is a long suction line to bleed). To avoid damages inject some lubrication oil into the vacuum inlet.
- Care must be taken when installing the pump not to force the pump shaft along its axis or laterally to avoid excessive wear on the joint, noise and overloading the gears.
- Do not force the valve stem and do not use it as lever.
- Pipes should not contain air pockets. The number of junctions should be kept to a minimum as they are a possible source of leakage.
- Rapid attachment joint should therefore be avoided. Always use O-Rings or mechanical seal (copper or aluminium gaskets) junctions if possible.
- Avoid overtightening: G1/8" -> 15 Nm max.
G1/4" -> 20 Nm max.
- Do not use PTFE tape on the suction and return line pipes to avoid the possibility that particles enter circulation. These could deposit on the pump filter or the nozzle, reducing efficiency.
- When junction threads, elbow joints and couplings are sealed with removable glue, avoid excessive quantities, which could enter in the oil ways and damage to the pump could result.
- To clean the filter, unscrew the plug using a 4 mm Allen wrench. Remove the cartridge from the unit and extract the inox mesh. When reassemble, cartridge must be oriented with the radial hole toward the inlet port. It must be thoroughly cleaned at least once in a season to ensure correct working of the fuel unit. An external filter should always be installed in the suction line upstream of the fuel unit.
- Make sure the combustion chamber is free of oil or oil vapor before operating the system.
- When fuel viscosity is lower than 2,5 cSt, pressure must not exceed 12 bar.
- When fuel contains Biodiesel (in any percentage) use B- version of the pump.

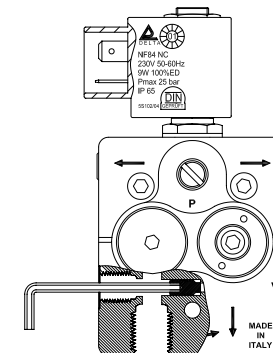
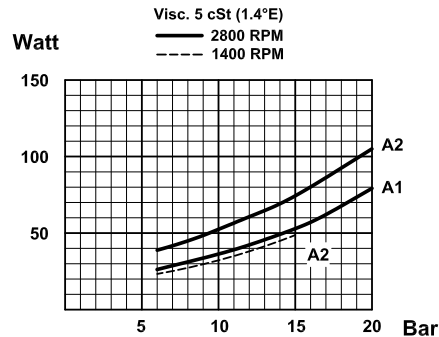
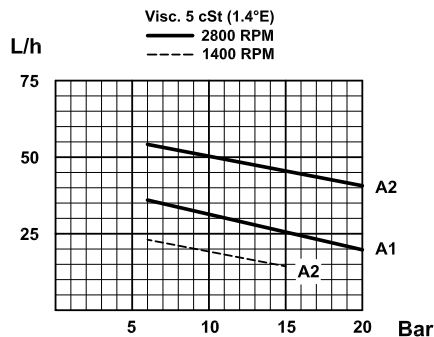
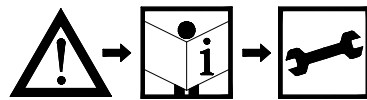


Fig. 2



ELETTROMECCANICA DELTA S.p.A.
31030 Arcade (TV) ITALY
www.deltapumps.com

POMPA PER BRUCIATORI Tipo A



Istruzioni di Installazione e Servizio

IT
Rev. 0907

IDENTIFICAZIONE POMPA

A	1	R	2
Modello	Portata ugello	Rotazione vista dall'albero	Sistema tubazioni
	(vedi diagrammi)	R = oraria L = antioraria	1 = monotubo 2 = bitubo

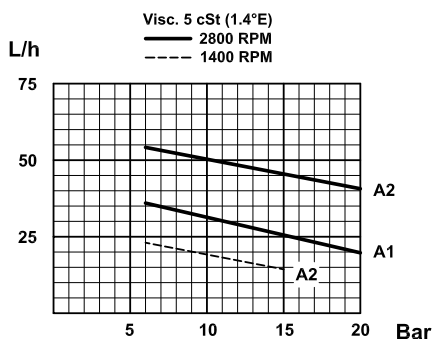
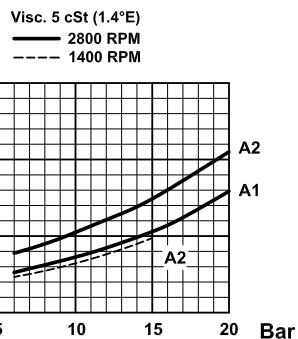
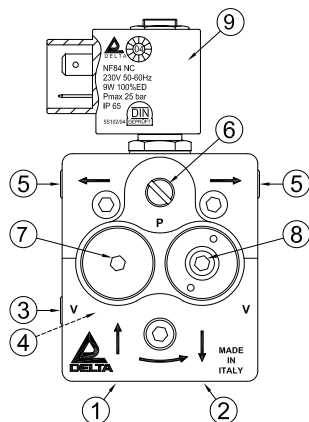
CARATTERISTICHE TECNICHE

Viscosità olio	1,2 ÷ 12 cSt
Temperatura olio	60°C max.
Potenza assorbita	Vedere diagrammi
Portata ugello	Vedere diagrammi
Campo pressione	6 ÷ 20 bar
Vuoto in aspirazione	0,5 bar max.
Pressione in aspirazione	2 bar max.
Pressione in ritorno	2 bar max.
Coppia di spunto	0,1 Nm max.
Velocità di rotazione	3500 rpm max.
Filtro di serie	Inox mesh 130µ, 11cm ²
Montaggio (EN 225)	Mozzo Ø32, albero Ø8
Conessioni (ISO 228/1)	Aspirazione - Ritorno : G1/4 Mandata ugello : G1/8 Prese pressione - vuoto : G1/8
Peso	720 g
Bobina standard	230 VAC 50/60Hz
Pressione di taratura	10 ±0,3 bar (1/4 di giro = circa 1 bar)

CARATTERISTICHE ELETTROVALVOLA

Potenza assorbita	9 W
Tolleranza su tensione	-15% / +10%
Temperatura ambiente	0°C / +60°C
Pressione di esercizio	25 bar max.
Fattore di portata (VDI/VDE 2173)	0,059 m ³ /h
Pressione di Cut-off	6 bar
Certificazione (EN 264)	TUV No. 5S102/04

1	Aspirazione
2	Ritorno
3	Preso vuoto
4	By-pass
5	Mandata ugello
6	Preso pressione
7	Filtro a cartuccia
8	Regolazione pressione (rotaz. Oraria per aumentare)
9	Elettrovalvola



INSTALLAZIONE E MANUTENZIONE

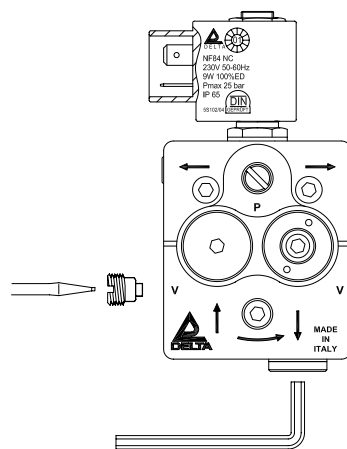
ATTENZIONE: scollegare l'alimentazione prima di eseguire qualsiasi intervento all'impianto.

- Se il tipo di installazione è monotubo, verificare che all'interno della presa vuoto non sia presente il grano by-pass.
- Non aggiungere al combustibile altre sostanze additive, così da evitare la formazione di composti che alla lunga possano andare a depositarsi tra i denti dell'ingranaggio, bloccandolo.
- Dopo il riempimento della cisterna, attendere prima di avviare il bruciatore. Questo dà il tempo ad eventuali impurità in sospensione di depositarsi sul fondo anziché essere aspirate dalla pompa.
- Quando si avvia la pompa per la prima volta e si prevede il funzionamento a secco per un periodo di tempo considerevole (ad esempio a causa di un lungo condotto di aspirazione), iniettare dell'olio lubrificante dalla presa di vuoto.
- Durante il fissaggio dell'albero del motore all'albero della pompa, prestare attenzione a non obbligare quest'ultimo in senso assiale o laterale, per evitare usure eccessive del giunto, rumore e sovraccarichi di sforzo sull'ingranaggio.
- Non usare la bobina come leva per ruotare o estrarre la pompa dal giunto del motore.
- Le tubazioni non devono contenere aria. Limitare al minimo indispensabile il numero delle connessioni in quanto sono tutte potenziali sorgenti di perdita.
- Evitare attacchi rapidi, usando di preferenza raccordi filettati con O-ring oppure tenute meccaniche (ad ogiva o con rondelle di rame o alluminio).
- Evitare serraggi eccessivi dei raccordi di connessione:
 - G1/8" → 15 Nm max.
 - G1/4" → 20 Nm max.
- Evitare l'utilizzo di nastro PTFE nel collegamento dei flessibili di aspirazione, ritorno e mandata, così da evitare una possibile messa in circolo di particelle che si depositerebbero sui filtri della pompa o dell'ugello, limitandone l'efficacia.
- Qualora si utilizzino collanti, evitare quantità eccessive che potrebbero entrare in circolo e danneggiare la pompa.
- Per assicurare il corretto funzionamento della pompa è consigliabile la pulizia del filtro almeno una volta all'anno. Per togliere il filtro è sufficiente rimuovere la cartuccia accessibile frontalmente utilizzando una chiave brugola da 4 mm, quindi sfilare la maglia metallica dalla cartuccia. Durante il rimontaggio fare attenzione che il foro radiale della cartuccia sia rivolto verso il foro di aspirazione. Prevedere sempre un filtro esterno nella tubazione di aspirazione a monte della pompa.
- Prima di avviare il sistema, assicurarsi che la camera di combustione sia sgombera da combustibile disperso o suoi vapori.
- Qualora si utilizzi combustibile con viscosità inferiore a 2,5 cSt evitare pressioni superiori a 12 bar.
- Se il combustibile utilizzato contiene olio vegetale o Biodiesel (in qualsiasi percentuale) utilizzare la versione B.

Conversione da monotubo a bitubo (1→2):

- Usando una chiave brugola da 6 mm, rimuovere il tappo da 1/4" che ostruisce il foro di ritorno (Fig. 1).
- Rimuovere il grano da 1/8" dal foro di presa vuoto.
- Utilizzando una chiave brugola da 2,5 mm, inserire ed avvitare il grano by-pass all'interno del foro di presa vuoto (Fig. 2).
- Riavvitare il grano da 1/8" nel foro di presa vuoto.

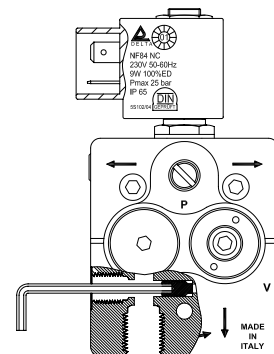
Fig. 1



Conversione da bitubo a monotubo (2→1):

- Rimuovere il grano da 1/8" dal foro di presa vuoto.
- Usando una chiave brugola da 2,5 mm, svitare il grano by-pass presente all'interno del foro di presa vuoto (Fig. 2).
- Riavvitare il grano da 1/8" nel foro di presa vuoto.
- Inserire ed avvitare un tappo da 1/4" nel foro di ritorno (Fig.1).

Fig. 2



AVVERTENZE

Nella versione monotubo lo sfiato dell'aria avviene attraverso l'ugello, dopo l'apertura dell'elettrovalvola.

Nella versione bitubo lo sfiato dell'aria avviene attraverso il ritorno. Dopo la conversione in monotubo, lo sfiato dell'aria deve essere fatto manualmente, attraverso la presa di pressione.

Se il tipo di installazione è monotubo, verificare che all'interno del foro di presa vuoto non sia presente il grano by-pass. In questo caso infatti la pompa non funziona correttamente e potrebbe danneggiarsi.