

Green Power Euroelectric GmbH

**EUROLAMP®**

**LINEAR** СВІТИЛЬНИК ЛІНІЙНИЙ  
ВИСОКОПОТУЖНИЙ  
**HIGH POWER**

**LED**



**PHILIPS**  
LUMILEDS



# LINEAR HIGH POWER

СВІТИЛЬНИК ЛІНІЙНИЙ ВИСОКОПОТУЖНИЙ



**EUROLAMP LED LINEAR HIGH POWER** призначений для освітлення промислових об'єктів. Світильник виготовлено з авіаційного алюмінію, що має високу ударо- та корозійостійкість. Завдяки високоякісному пластику, з якого виготовлені лінзи, досягнуто високого коефіцієнта пропускання світла та високу стійкість до механічних пошкоджень. У світильнику використовується драйвер MEAN WELL ELG AB серії та світлодіоди PHILIPS LUMILEDS 3030.

## ZIGBEE

Ви маєте можливість дистанційного контролю освітленням через додаток ZigBee, або пультом дистанційного керування.

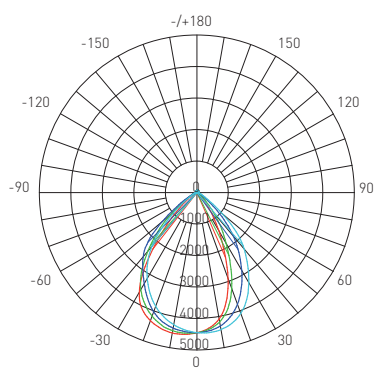
## DALI

DALI - Цифровий інтерфейс освітлення з можливістю адресації. Керування освітленням за допомогою гаджета через додаток. Можливість керувати світильником чи групою світильників на окремій ділянці.

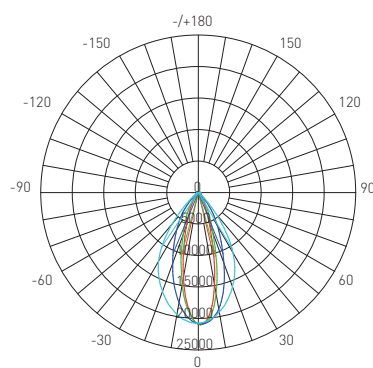
## КУТ РОЗСИЮВАННЯ

В серії світильників **LINEAR HIGH POWER** (50W-150W) кут розсіювання лінз підбрано таким чином, щоб використовувати світловий потік максимально ефективно.

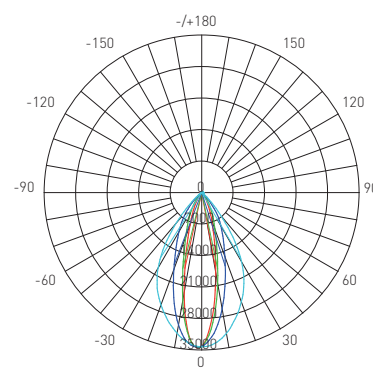
СВІТИЛЬНИК	30°x70°	60°x90°	120°
КУТ РОЗСИЮВАННЯ	30°x70°	60°x90°	120°
ЗАСТОСУВАННЯ	Складський прохід	Склад та робоча зона	Зона завантаження



LED-LHP-50W

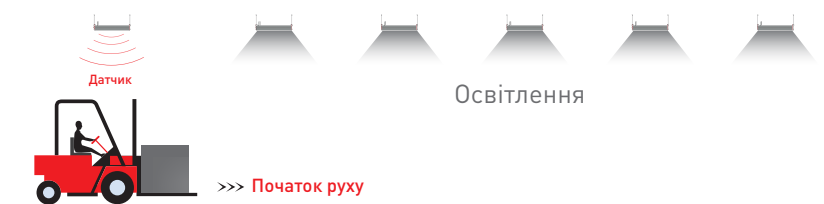


LED-LHP-100W

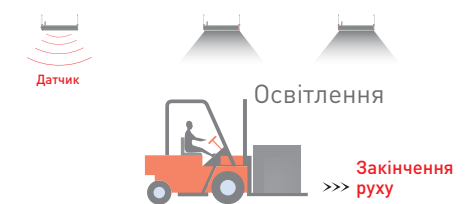


LED-LHP-150W

## ДАТЧИК РУХУ



Датчик автоматично вмикає світло, коли виявлено рух.

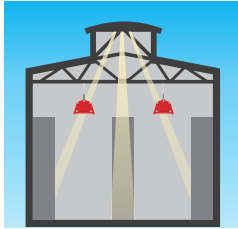


Після закінчення руху, світловий потік автоматично встановлюється до заданого рівня та вмикається через деякий час.

## СУТІНКОВИЙ ДАТЧИК



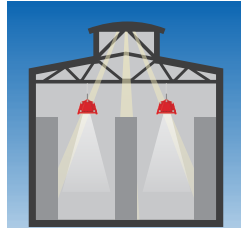
100% Сонячне освітлення



Датчик денного світла з'єднаний з датчиком руху, якщо денного світла достатньо (100%) світильник вимикається відразу, навіть якщо присутній рух.



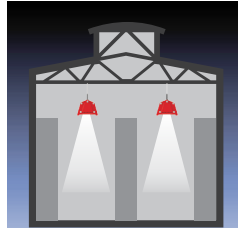
50% Сонячне освітлення



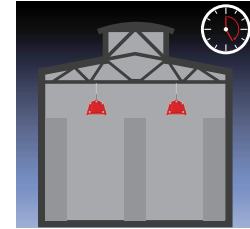
Якщо денне світло знижується до 50%, світильник перемикається, щоб зберегти заданий рівень освітлення (встановлений в датчик руху).



0% Сонячне освітлення



Коли денне світло нижче попередньо встановленого рівня освітлення або падає до 0%, світильник автоматично вмикається.



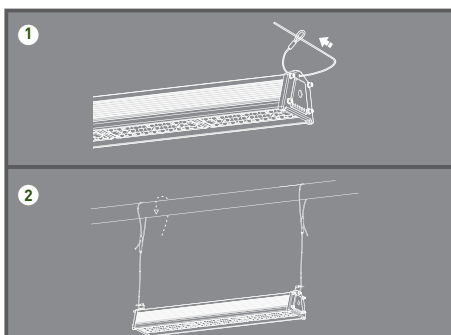
Через заданий час, після того як рух не виявлено, світильник вимикається.

## ТЕХНІЧНІ ХАРАКТЕРИСТИКИ

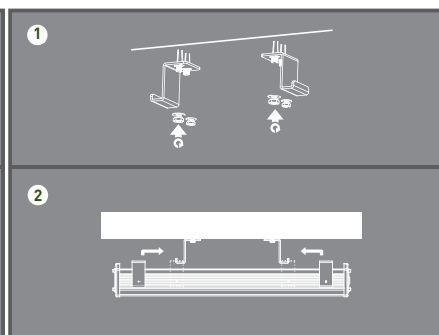
Модель	LED-LHP-50W	LED-LHP-100W	LED-LHP-150W
Потужність, Вт	50	100	150
Напруга живлення, В	АС 90-277	АС 90-277	АС 90-277
Частота, Гц	50/60	50/60	50/60
Коефіцієнт потужності	0,96	0,96	0,96
Тип LED	Philips Lumileds 3030	Philips Lumileds 3030	Philips Lumileds 3030
Світловий потік, Лм	6500	13000	19500
Світлова температура, К	5000	5000	5000
Індекс світлопередачі, RA	80	80	80
IP захист	IP65	IP65	IP65
Матеріал	Алюміній	Алюміній	Алюміній
Клас енергоефективності	A+	A+	A+
Кут розсіювання світла	60*90	30*70	30*70
Ресурс роботи, годин	50000	50000	50000
Гарантія, роки	5	5	5
Ступінь захисту	IK10	IK10	IK10
Розмір світильника, мм	284*137*115	489*137*115	721*137*115

## ТИПИ МОНТАЖУ

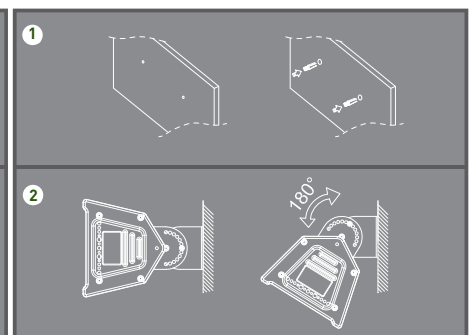
## ТРОСИ



## КРОНШТЕЙН



## КРОНШТЕЙН ПІД КУТОМ



# LINEAR

СВІТИЛЬНИК ЛІНІЙНИЙ  
ВИСОКОПОТУЖНИЙ

# HIGH POWER

## МЕТАЛЕВИЙ КОРПУС

Забезпечує  
ефективний  
тепловідвід

## УДАРОСТІЙКА ЛІНЗА

## УЩІЛЬНЮВАЧ

Захист від пилу  
та вологи

## СВІТЛОДІОДИ PHILIPS LUMILEDS

Ресурс роботи  
50 000 годин

## ДРАЙВЕР



Забезпечує  
стабільну роботу  
світильника



Ступінь захисту



Ступінь захисту



Гарантія від  
виробника



Регулювання  
яскравості



Енергозбереження