



INDUSTRIAL SOLUTIONS

РОТАЦИОННАЯ МОЮЩАЯ ГОЛОВКА СЕРИИ 34-IS-CAD



Конструктивные особенности:

Ротационные распылительные головки из нержавеющей стали AISI304, устанавливаются на две прокладки TEFLON-PTFE, которые уменьшают трение и шум. Все внутренние поверхности вырезаны с помощью высокоточных станков, которые обеспечивают гладкую поверхность. Головки доступны в двух вариантах присоединения: наружная резьба, под приварку.

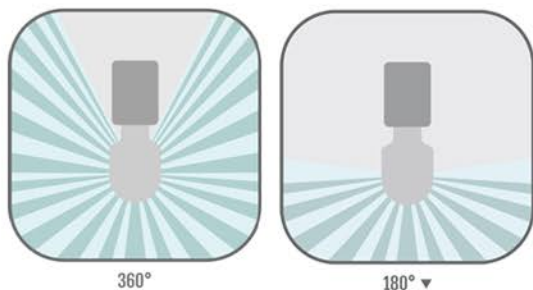
Принцип действия

Жидкость, текущая через моющую головку, вызывает вращение. Скорость вращения варьируется в зависимости от давления жидкости, которую необходимо распылить. Чрезмерная скорость вращения преобразует поток в капли, уменьшая ударную силу.

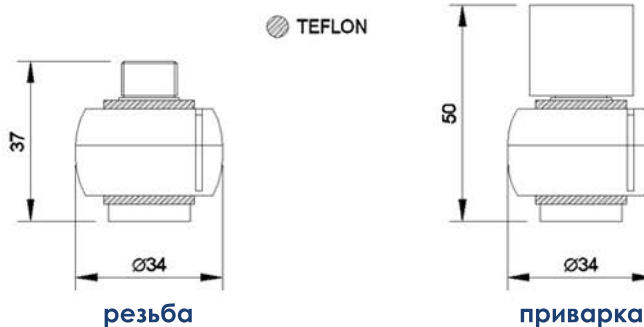
Технические характеристики

Давление (Bar)	Расход (л/ч)			Покрытие	Диаметр эффективного распыления	Исполнение	
	0,5	1,0	2,0			Резьба	Приварка
Код					Метры	BSP	(mm)
34 1/2 C	1200	1850	2700	360°	0,5 ÷ 1,5	1/2"	
34 1/4 H	1200	1850	2700	360°	0,5 ÷ 1,5		1/4"

Максимальная рабочая температура 95°C, минимальная 0°.



Вес вращающейся головки серии 34-IS-CAD может варьироваться от 0,10 до 0,12 кг, в зависимости от модели.



МОЮЩИЕ ГОЛОВКИ