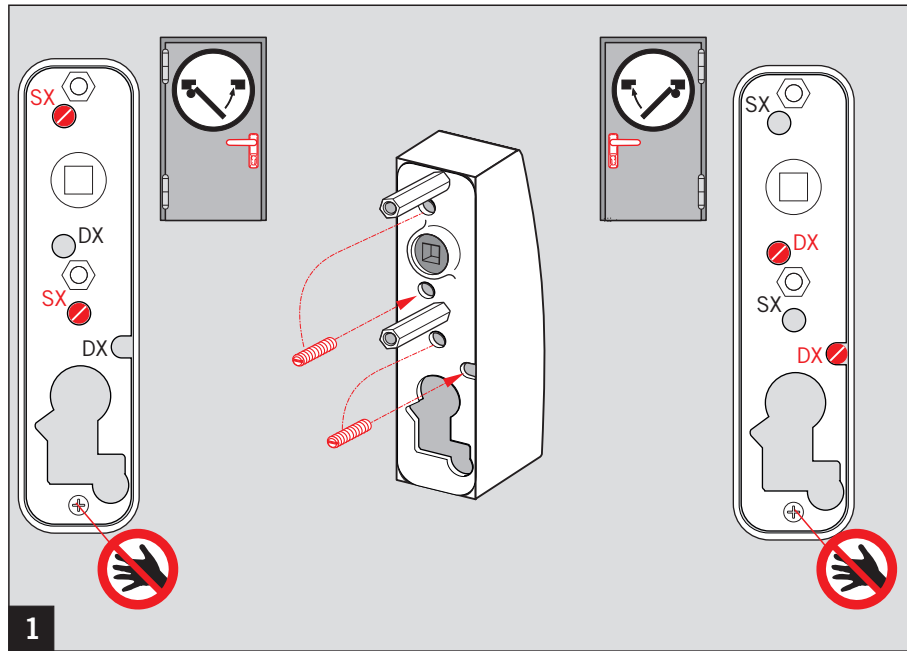
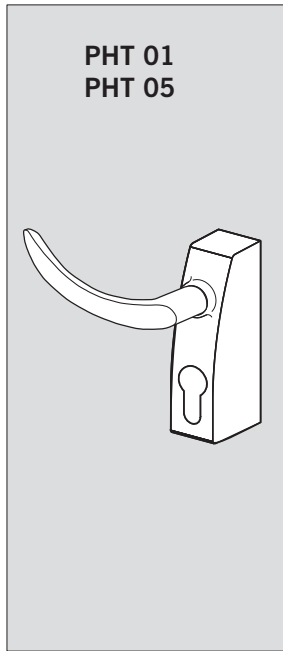


WN 057484-45532, 06/14

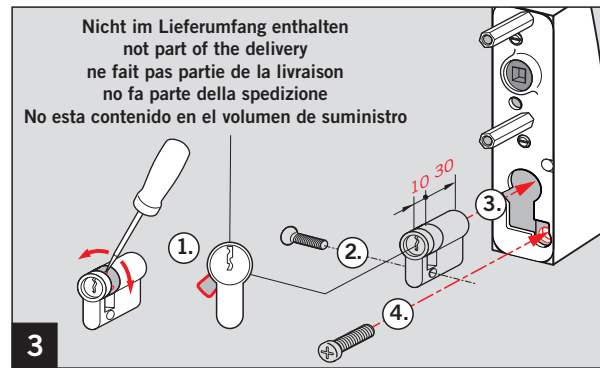
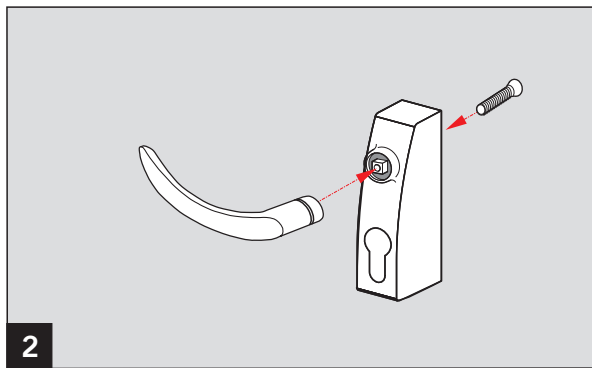
	<b>DORMA GmbH + Co. KG</b>		10
	DORMA Platz 1		
	58 256 Emmetal/Germany		
	1121 - CPD-AAA029	3 7 6 A 1 4 2 2 A A	
EN 1125:2008		3 7 6 B 1 4 2 2 A A	

Dangerous substances: None



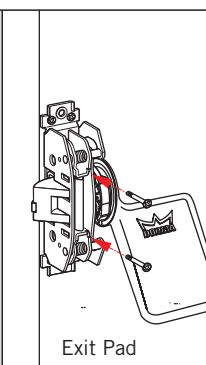
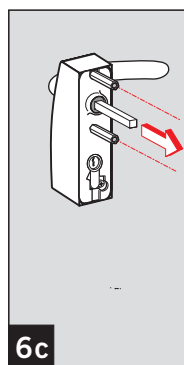
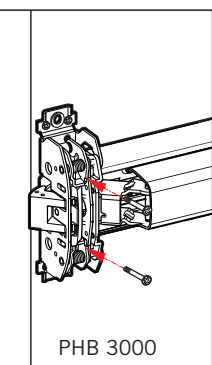
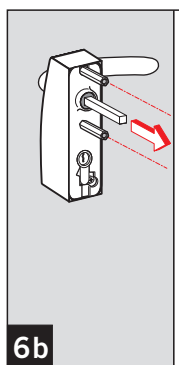
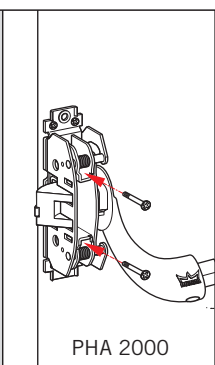
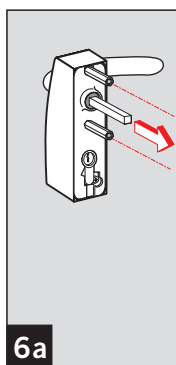
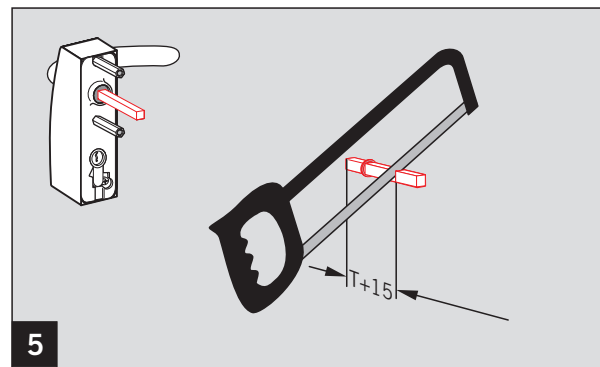
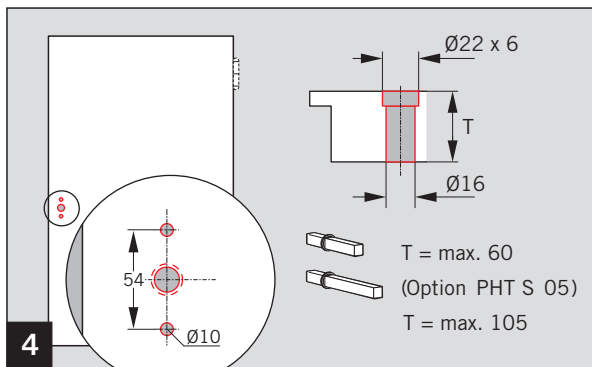
	<b>DORMA GmbH + Co. KG</b>		10
	DORMA Platz 1		
	58 256 Emmetal/Germany		
	1121 - CPD-AAA030	3 7 6 A 1 4 2 2 B A	
EN 1125:2008		3 7 6 B 1 4 2 2 B A	

Dangerous substances: None

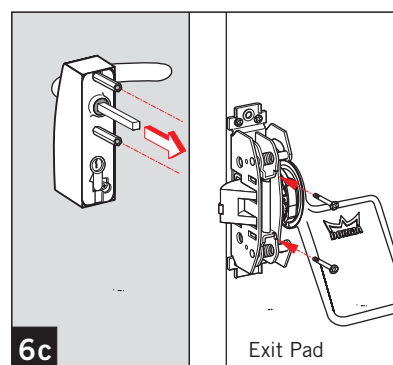
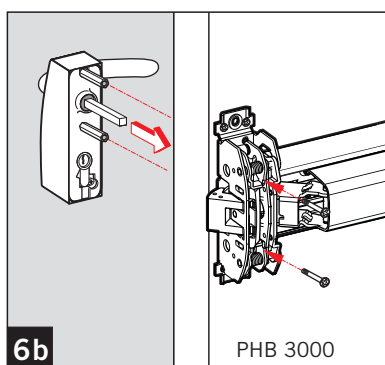
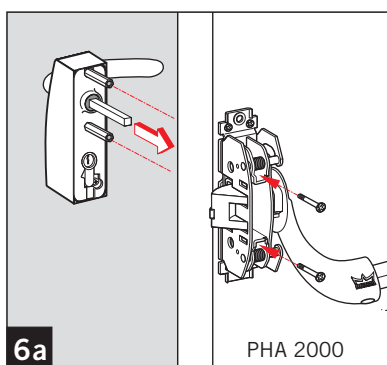
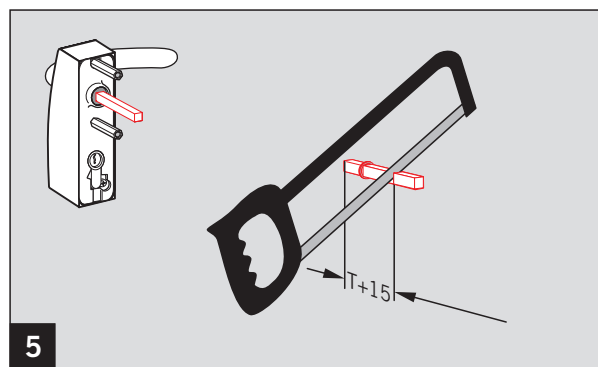
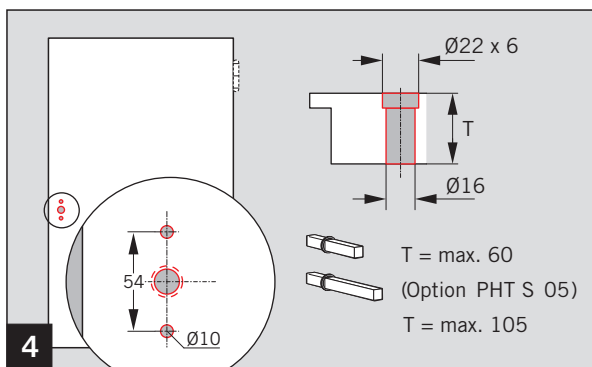
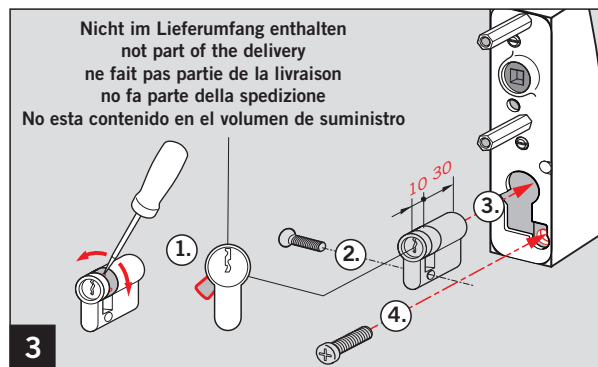
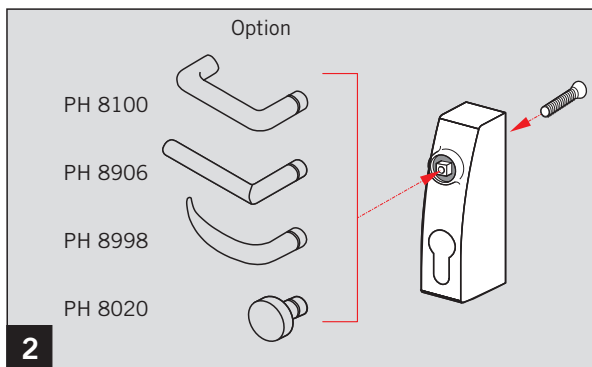
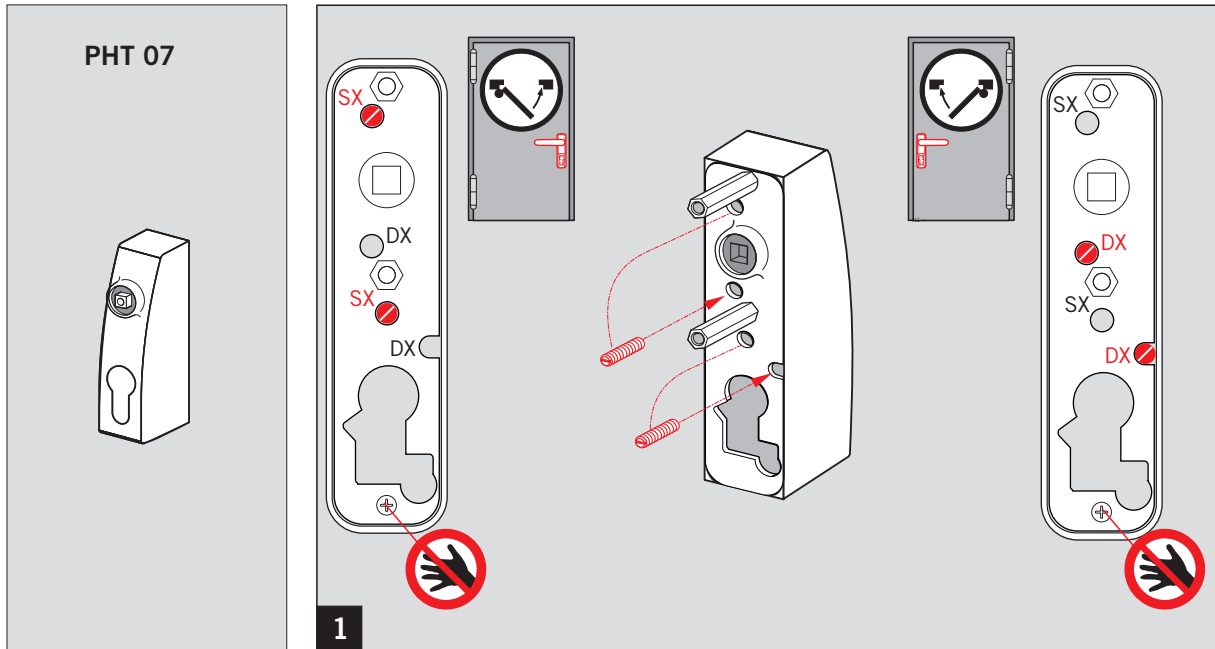


	<b>DORMA GmbH + Co. KG</b>		10
	DORMA Platz 1		
	58 256 Emmetal/Germany		
	1121 - CPD-ABB038	3 7 6 A 1 4 4 2 B A	
EN 179:2008		3 7 6 B 1 4 4 2 B A	

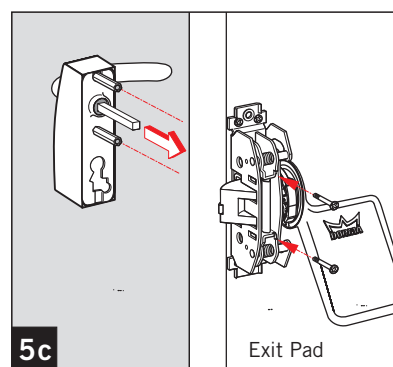
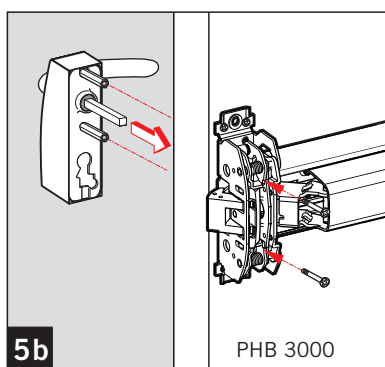
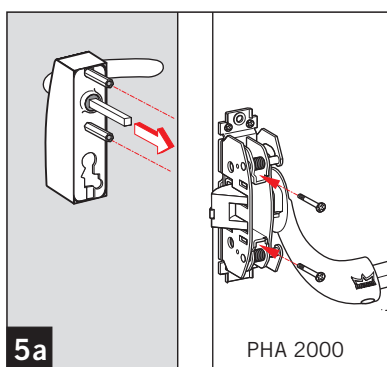
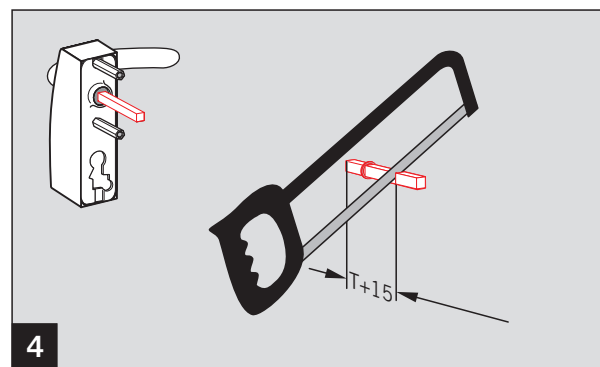
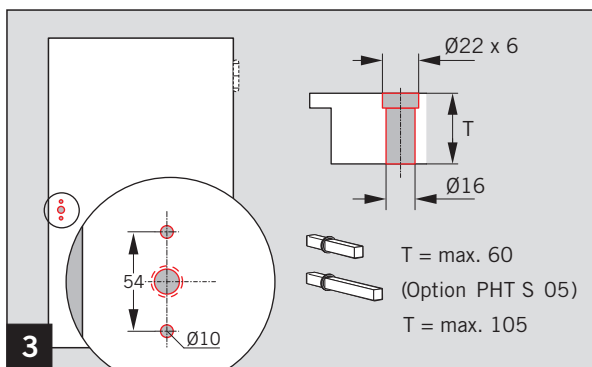
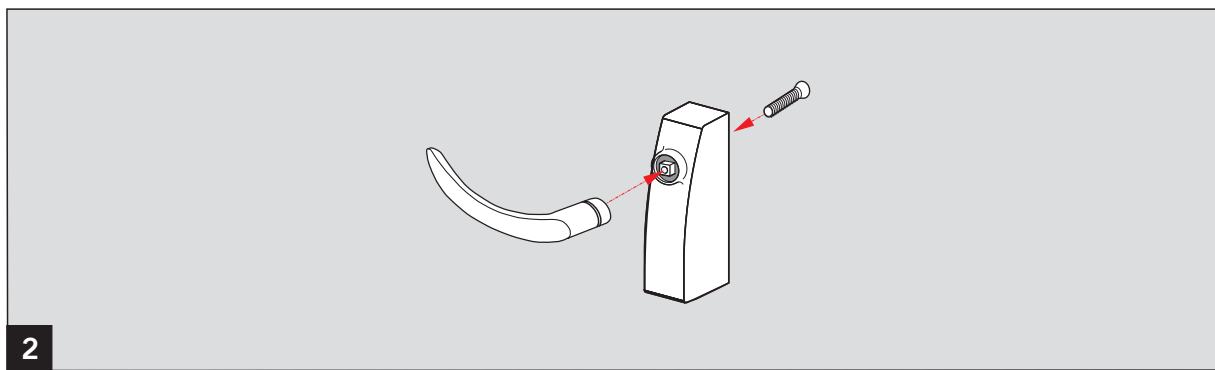
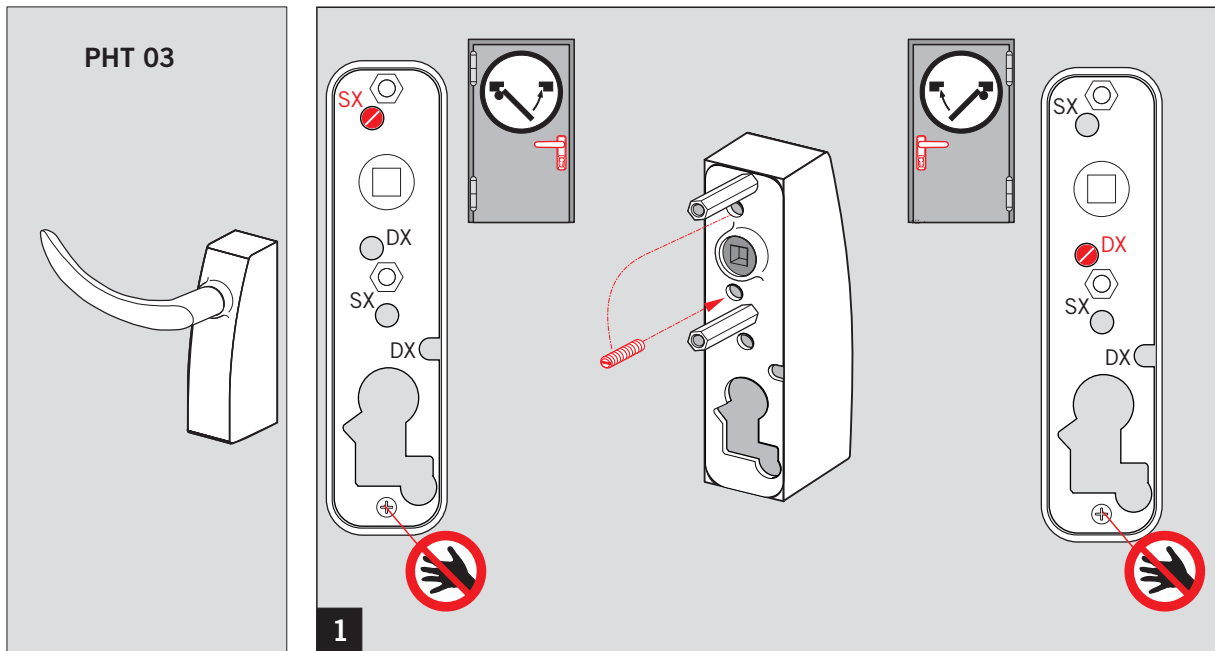
Dangerous substances: None



# PHT

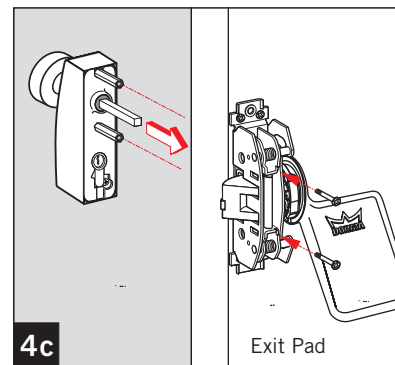
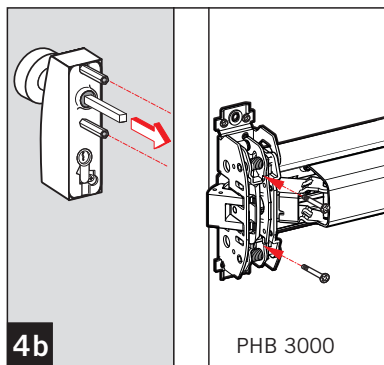
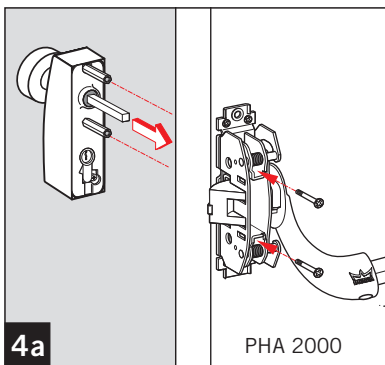
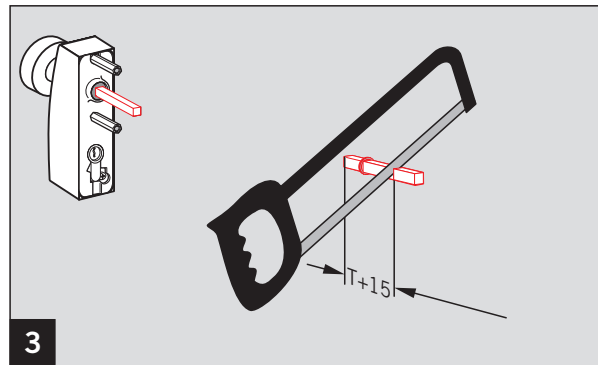
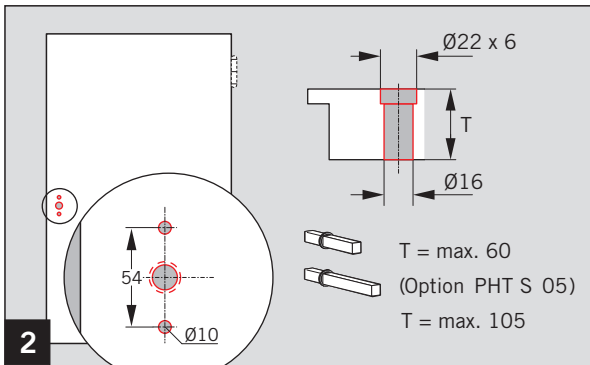
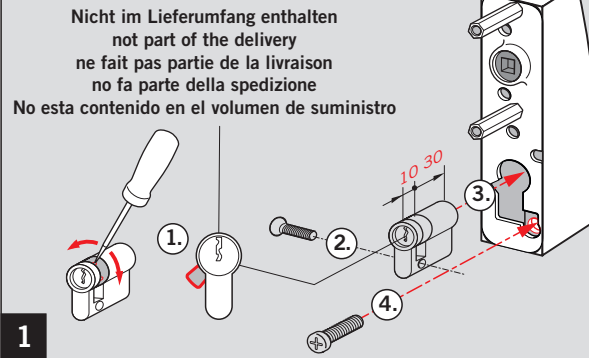
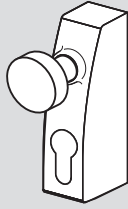


# PHT



# PHT

## PHT 06



Änderungen vorbehalten  
Subject to change without notice