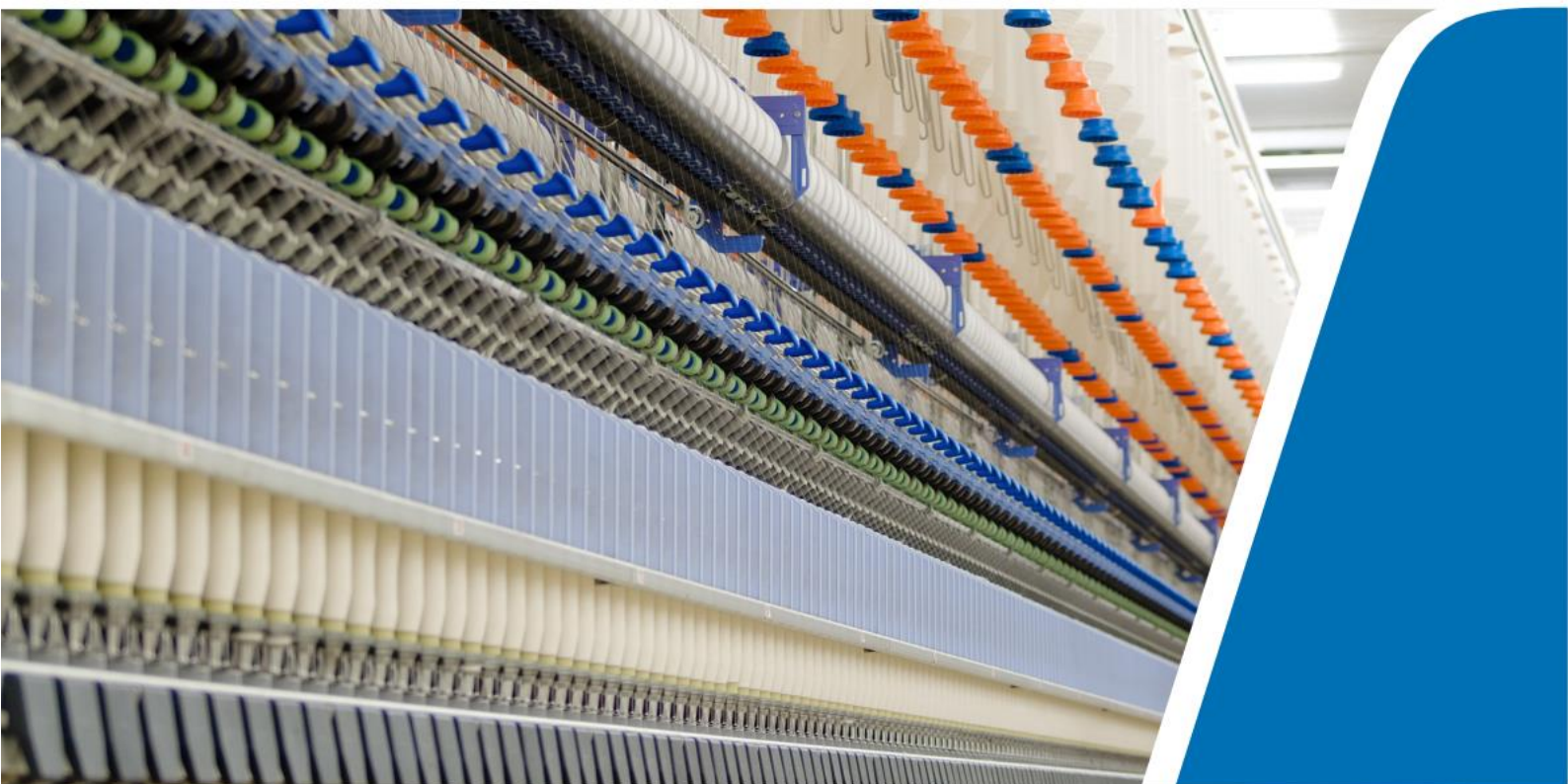


# Преобразователи частоты **Goodrive10**



**invt**

Официальный дистрибьютор INVT ELECTRIC на территории Украины  
[www.yahont.com.ua](http://www.yahont.com.ua) / [help@yahont.com.ua](mailto:help@yahont.com.ua)

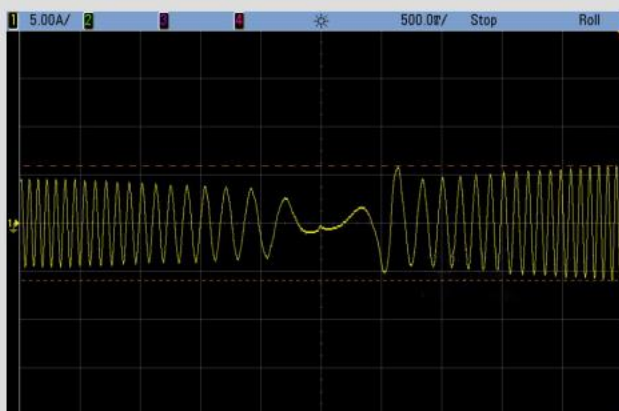
**ЯХОНТ**<sup>®</sup>  
ТОРГОВЫЙ ДОМ

## Краткая информация

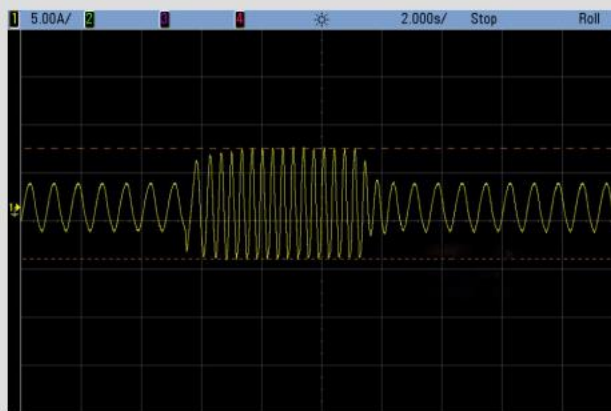
Малогабаритный и экономичный преобразователь частоты Gooddrive10 спроектирован специально для изготовителей оборудования (OEM). Этот преобразователь частоты имеет улучшенное скалярное управление, функцию ПИД-регулирования, режим фиксированных скоростей, торможение постоянным током, встроенный коммуникационный протокол Modbus и многие другие преимущества. К тому же он требует намного меньше установочного места.

## Преимущества

### 1. Скалярное управление (U/F)



Форма тока при реверсе с полной нагрузкой на частоте 50Гц



Форма тока при разгоне и торможении на частоте 0,5Гц

### 2. Естественное охлаждение (для установки в запылённых помещениях)



#### Примечание:

1. Естественное охлаждение: однофазное или трехфазное питание 220В, 0,2-0,75кВт
2. Принудительное воздушное охлаждение: однофазное или трёхфазное 220В, 1,5-2,2кВт; трехфазное 380В, 0,75-2,2кВт.

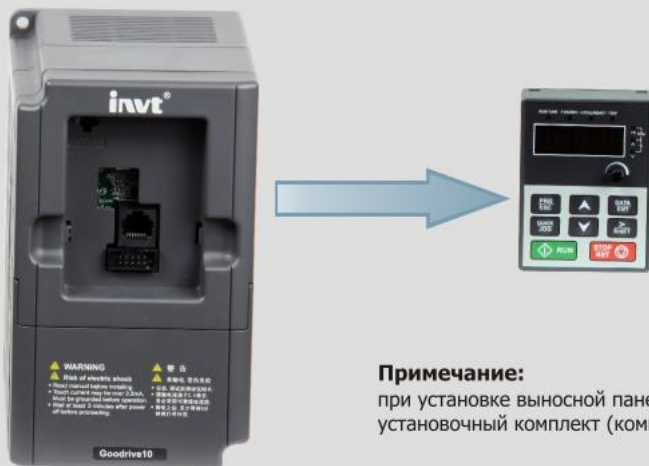
### 3. Экономия места за счёт компактных размеров



GD100-2R2-4

GD10-2R2-4

#### 4. Выносная LED панель управления с потенциометром.



**Примечание:**

при установке выносной панели управления необходимо использовать установочный комплект (комплект заказывается отдельно).

#### 5. Продукция соответствует стандартам IEC GB и имеет сертификат CE

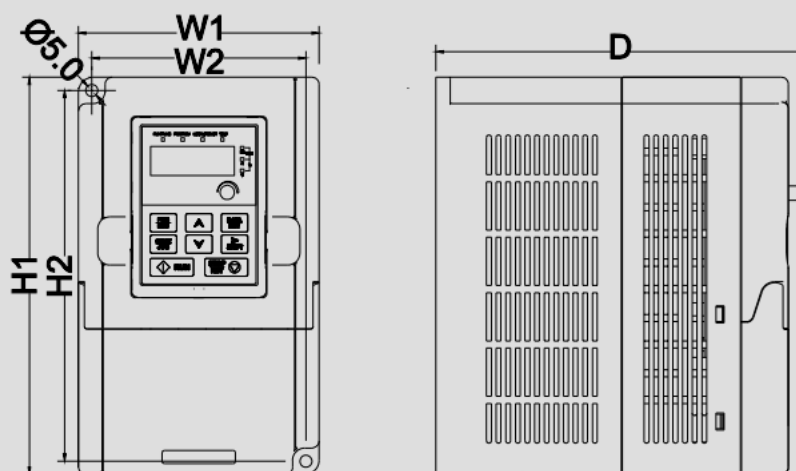


#### 6. Широкий набор функций управления электродвигателем

- (1) Протокол связи MODBUS (стандартный).
- (2) Встроенный ПИД-регулятор.
- (3) Многоскоростное регулирование скорости (до 16 шагов скорости).
- (4) Гибкая настройка U/F-кривой.
- (5) Многофункциональные клеммы Вход/Выход (возможна установка времени задержки).
- (6) Более чем 10 функций защиты: защита от перегрузки по току, защита от повышенного или пониженного напряжения, тепловая защита от перегрева и подробная информация об ошибках
- (7) Торможение постоянным током, магнитным потоком, динамическое торможение с помощью тормозного резистора.
- (8) Большая перегрузочная способность, останов при перенапряжении и превышении по току.
- (9) Встроенный ЭМС-фильтр(класса C3).

# Габаритные и установочные размеры

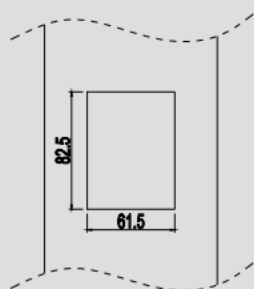
## 1. Габариты преобразователей частоты GD10



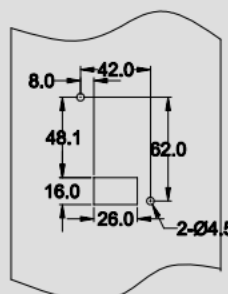
Габаритные установочные размеры для крепления на стену, мм

Номер модели		W1 (mm)	W2 (mm)	H1 (mm)	H2 (mm)	D (mm)
Однофазное 220В	GD10-0R2G-S2-B	85	75	140	132	134.2
	GD10-0R4G-S2-B					
	GD10-0R7G-S2-B	85	75	140	132	
	GD10-1R5G-S2-B	100	89	165	154	153.2
	GD10-2R2G-S2-B					
Трёхфазное 220В	GD10-0R2G-2-B	85	75	140	132	134.2
	GD10-0R4G-2-B					
	GD10-0R7G-2-B	85	75	140	132	
	GD10-1R5G-2-B	100	89	165	154	153.2
	GD10-2R2G-2-B					
Трёхфазное 380В	GD10-0R7G-4-B	100	89	165	154	153.2

## 2. Установка выносной панели управления



Выносной комплект (опция)



Установочное отверстие

(unit: mm)



## Технические характеристики

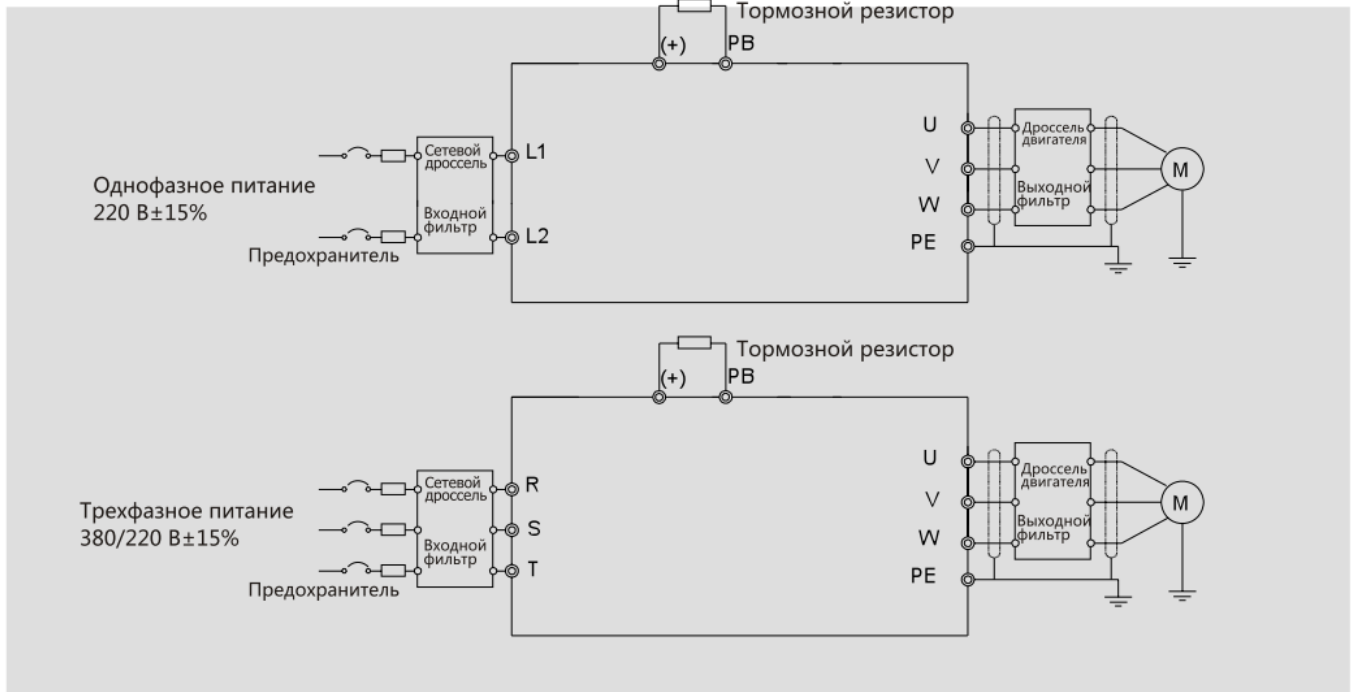
Функция		Спецификация
Входные данные	Входное напряжение (В)	1 фаза 230 В ± 15% 3 фазы 230В ± 15% 3 фазы 400В ± 15%
	Входной ток (А)	См. 3.1
	Входная частота (Гц)	50 Гц или 60 Гц Допустимо: 47~63 Гц
Выходные данные	Выходное напряжение(В)	0~Входное напряжение
	Выходной ток (А)	Номинальное значение ПЧ
	Выходная мощность (кВт)	Номинальное значение ПЧ
	Выходная частота (Гц)	0~400 Гц
Функции управления	Режим управления	Скалярное U/f
	Тип эл.двигателя	Асинхронный эл. двигатель
	Коэффициент регулирования скорости	Асинхронный эл. двигатель 1:100
	Перегрузка	150% номинального тока: 1 минута 180% номинального тока: 10 секунд 200% номинального тока: 1 секунда
Функции управления	Способы задания частоты	Цифровое/аналоговое, с панели управления, многоскоростное задание, задание PID, по протоколу MODBUS
	Авто-коррекция напряжения	Поддержка выходного напряжения на заданном уровне независимо от колебаний питающей сети
	Защита от сбоев	Более чем 10 функций защиты: защита от перегрузки по току, защита от повышенного или пониженного напряжения, тепловая защита от перегрева и подробная информация об ошибках
Функции управления	Предельное разрешение аналогового входа	Не более 20 мВ
	Время срабатывания дискретного входа	Не более 2 мс.
	Аналоговый вход	1 канал 0~10 В / 0~20 мА
	Аналоговый выход	1 канал 0~10 В / 0~20 мА
	Дискретный вход	4 входа, максимальная частота: 1 кГц, внутреннее сопротивление: 3.3 кОм; 1 высокочастотный импульсный вход, максимальная частота: 50 кГц
	Дискретный выход	1 программируемый выход
	Релейный выход	1 программируемый выход Коммутационная нагрузка: 3А/АС 250В
	Способ установки	На стену
Другие	Температура окружающей среды	-10~+50С, снижение мощности при Т >+40С
	Средняя наработка на отказ	2 года (при температуре окружающей среды +25С)
	Класс защиты	Ip20
	Охлаждение	Воздушное охлаждение
	Модуль торможения	Встроенный
	ЭМС фильтр	Встроенный фильтр С3: в соответствии с требованиями IEC61800-3 С3

## Применения:

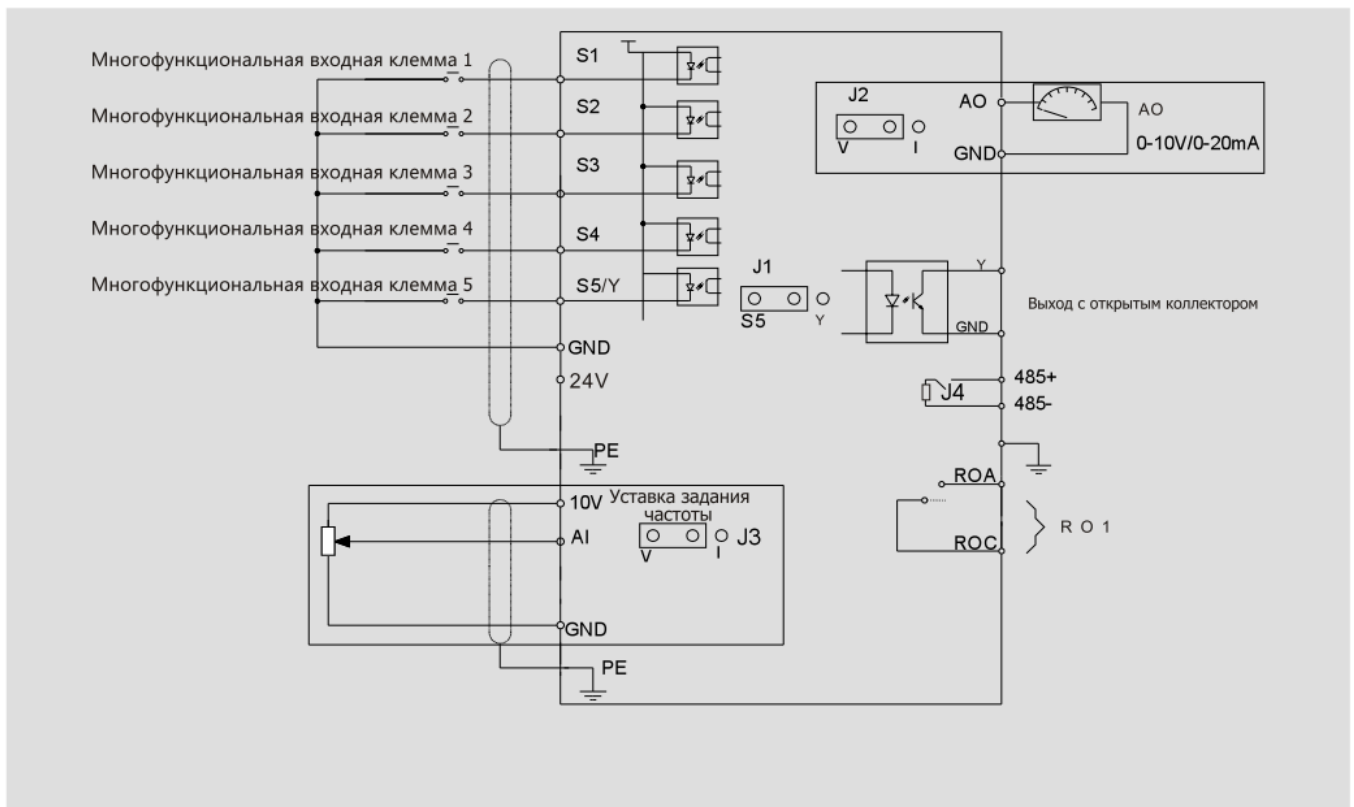
Преобразователи частоты серии GD10-это компактные и многофункциональные приводы малой мощности для применения в текстильной промышленности, производстве упаковки, в посудомоечных и стиральных машинах, маломощных вентиляторах, компрессорах, насосах, на объектах ЖКХ и в других областях.

# Схема подключения

## Схема подключения силовых цепей



## Схема подключения цепей управления



## Код при заказе преобразователя частоты

### Коды преобразователей частоты GD10

**GD10** – **2R2G** – **4** – **B**  
 ①                                      ②                                      ③                                      ④

Обозначение	Знак	Подробное описание знака	Подробное содержание
Аббревиатура	①	Обозначение серии ПЧ	GD10.
Мощность	②	Диапазон мощности + тип нагрузки	2R2–2.2кВт G–Постоянный момент
Напряжение	③	Напряжение питания	4: три фазы 400 В 2: три фазы 230 В S2: одна фаза 230 В
Вариант исполнения	④	Наличие тормозного модуля	B: встроенный модуль торможения (стандартный) По отсутствию: без модуля торможения

### Спецификация

Модель		Выходная мощность (кВт)	Входной ток (А)	Выходной ток (А)
Однофазное 230 В	GD10-0R2G-S2-B	0.2	4.9	1.6
	GD10-0R4G-S2-B	0.4	6.5	2.5
	GD10-0R7G-S2-B	0.75	9.3	4.2
	GD10-1R5G-S2-B	1.5	15.7	7.5
	GD10-2R2G-S2-B	2.2	24	10
Трёхфазное 230 В	GD10-0R2G-2-B	0.2	1.9	1.6
	GD10-0R4G-2-B	0.4	2.7	2.5
	GD10-0R7G-2-B	0.75	4.9	4.2
	GD10-1R5G-2-B	1.5	9	7.5
	GD10-2R2G-2-B	2.2	15	10
Трёхфазное 400 В	GD10-0R7G-4-B	0.75	3.2	2.5
	GD10-1R5G-4-B	1.5	4.3	4.2
	GD10-2R2G-4-B	2.2	7.1	5.5

**Промышленная автоматика. Нам доверяют. Мы решаем.**

## **Компания «ЯХОНТ»**

*официальный дистрибьютор INVT ELECTRIC на территории Украины*

### **Киев**

ул. Г. Сковороды, д. 1

тел. (044) 331 92 54

факс (044) 359 08 57

e-mail: [help@yahont.com.ua](mailto:help@yahont.com.ua)

### **Днепр**

ул. И. Акинфиева, д. 18, оф. 310/311

тел. (056) 745 11 10

факс (056) 745 11 75

e-mail: [днепр@yahont.com.ua](mailto:dnepr@yahont.com.ua)

### **Харьков**

пер. Симферопольский, д. 6, оф. 209

тел. (057) 783 65 65

факс (057) 783 34 88

e-mail: [kharkov@yahont.com.ua](mailto:kharkov@yahont.com.ua)

### **ГОРЯЧАЯ ЛИНИЯ:**

0 800 500 857 (UKR)\*

\* бесплатный номер для звонков  
со стационарных телефонов Украины