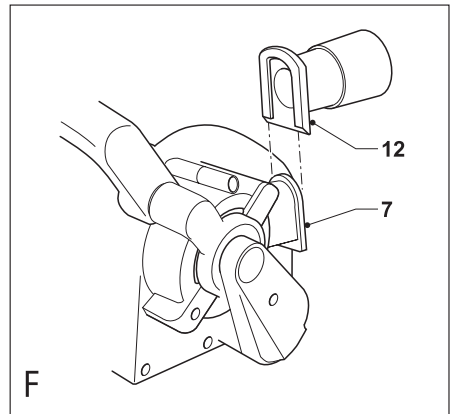
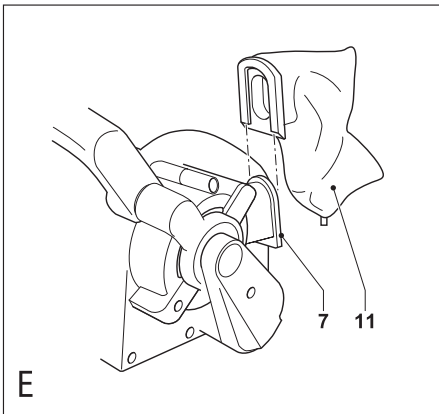
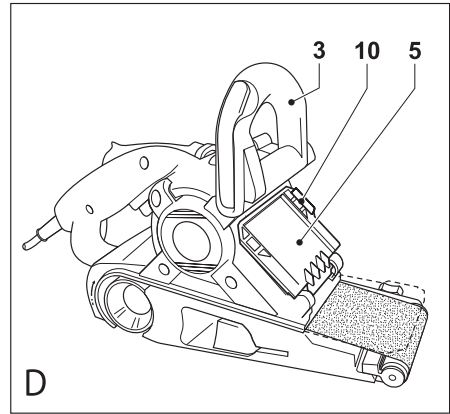
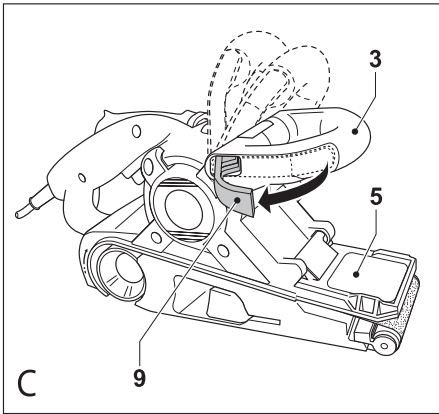
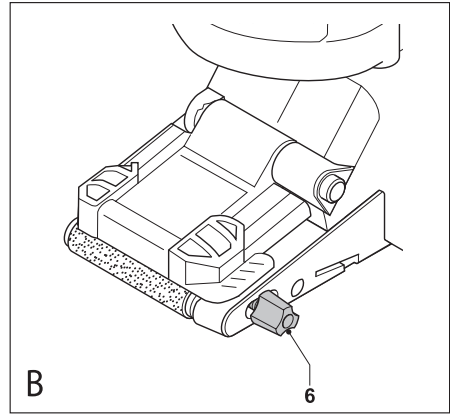
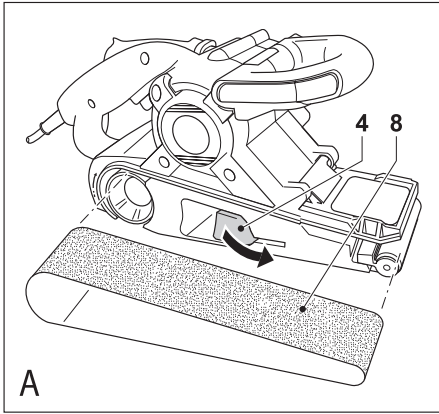


*Инструмент не
предназначен для
профессионального
использования.*



Использование

Ваш шлифовальный инструмент фирмы «Black & Decker» предназначен для шлифования деревянных, металлических, пластиковых и покрашенных поверхностей. Этот инструмент не предназначен для профессионального применения.

Правила техники безопасности

Внимание! Полностью прочитайте настоящую инструкцию эксплуатации. Нарушение приведенных указаний может привести к поражению электрическим током, пожару и (или) серьезным телесным повреждениям. Термин «электроинструмент» означает, что Ваш инструмент работает от электрической сети напряжением 220В или от батареи. Храните данное руководство в надежном месте!

1 Рабочее место

- а Поддерживайте порядок на рабочем месте.** Беспорядок на рабочем месте может привести к несчастному случаю.
- б Запрещается пользование электроинструментами вблизи легковоспламеняющихся жидкостей, газов или пыли.** Электроинструмент является источником искр, которые могут воспламенить пыль или газы.
- в Запрещается пользоваться электроинструментом, когда поблизости находятся дети и посторонние люди.** Они могут вас отвлечь во время работы, что может привести к несчастным случаям.

2 Правила техники безопасности при работе с электричеством

- а Штепсельная вилка инструмента должна подходить к розетке. Запрещается каким-либо образом модифицировать штепсельную вилку. Не используйте переходной адаптер для электроинструментов с заземлением.** Модифицированная вилка или использование переходных адаптеров увеличивает риск поражения электрическим током.
- б Избегайте контакта с заземленными предметами, такими как трубы, радиаторы, установки и холодильники.** Если тело прикасается к заземленному объекту, увеличивается риск поражения электротоком.
- в Избегайте попадания воды во время дождя или влаги на электроинструмент.** При попадании воды внутрь инструмента, увеличивается риск поражения электротоком.
- г Электрошнур требует бережного отношения. Не переносите и не перемещайте инструмент, держа за шнур, а также не отключайте инструмент из розетки, держа за шнур. Шнур должен находиться вдали от источников тепла, масла, острых краев и движущихся деталей.** Поврежденный или переломанный шнур увеличивает риск поражения электротоком.
- д Во время работы на улице пользуйтесь только предназначенным для этого удлинителем.**

Использование удлинителя, предназначенного для работы на улице, уменьшает риск поражения электротоком.

3 Правила личной безопасности

- а Будьте внимательны при работе с электроинструментами и следите за своими действиями. Не пользуйтесь электроинструментом, если вы устали или находитесь под воздействием наркотиков, алкоголя или лекарственных препаратов.** Потеря внимания даже на короткое время при использовании электроинструмента может привести к серьезным травмам.
 - б Используйте средства индивидуальной защиты. Всегда одевайте защитные очки.** Респиратор, нескользящая обувь, каска или наушники при правильном использовании уменьшают риск получения травм.
 - в Исключайте возможность непреднамеренного включения инструмента. Прежде чем включить инструмент в розетку, проверьте, чтобы инструмент был выключен.** Перенесение инструмента с пальцем на выключателе или включение в розетку инструмента с включенным выключателем может привести к несчастным случаям.
 - г Прежде чем включить инструмент, снимайте регулировочные и гаечные ключи. Ключ, оставленный прикрепленным к вращающейся части инструмента, может привести к получению травм.**
 - д Работайте в устойчивой позе.** Это обеспечивает лучшее управление электроинструментом в непредвиденных ситуациях.
 - е Одевайтесь правильно. Не надевайте свободную одежду или ювелирные изделия во время работы. Следите, чтобы волосы, одежда и перчатки находились вдали от вращающихся деталей.** Свободная одежда, ювелирные изделия или длинные волосы могут зацепиться за вращающиеся детали.
 - ж Если конструкцией электроинструмента предусмотрено подключение приспособлений отсасывания и сборки стружки, убедитесь, что они правильно подключены.** Использование этих приспособлений уменьшает риски от опасностей, связанных с пылью или стружкой.
- ### 4 Эксплуатация и уход за электроинструментом
- а Не прилагайте чрезмерных усилий при работе с электроинструментом. Используйте инструмент, предназначенный для необходимого вам вида работ. Подходящий инструмент поможет выполнить работу быстрее, безопаснее и качественнее.**
 - б Не используйте инструмент, если у него не работает выключатель. Любый электроинструмент, которым нельзя управлять с помощью выключателя, опасен и подлежит ремонту.**

- в **Отключите электроинструмент из розетки, прежде чем производить регулировку, смену приспособлений, или помещение на хранение.** Эти меры предосторожности уменьшают риск непреднамеренного включения инструмента.
- г **Храните инструмент в недоступном для детей месте и не позволяйте людям, незнакомым с электроинструментом или настоящими правилами, пользоваться электроинструментом.** Электроинструмент является опасным устройством в руках необученного пользователя.
- д **Уход за инструментом. Проверьте взаимное положение и зацепление подвижных деталей, отсутствие сломанных деталей, правильность сборки всех узлов. В случае повреждения, отремонтируйте инструмент перед дальнейшей эксплуатацией.** Многие несчастные случаи являются результатом плохого ухода за инструментом.
- е **Следите, чтобы режущие инструменты были острыми и чистыми.** Острым инструментом намного проще управлять и менее вероятно, что он согнется во время работы.
- ж **Используйте электроинструмент, принадлежности, сверла и т.п., в соответствии с настоящими правилами техники безопасности и правилами пользования электроинструментом, учитывая условия работы.** Использование инструмента в непредназначенных для него целях может привести к серьезным последствиям.
- 5 **Ремонт**
- а **Ремонт электроинструментов должен проводиться только квалифицированным специалистом с использованием оригинальных запчастей.** Это обеспечит безопасную эксплуатацию электроинструмента.

Дополнительные правила техники безопасности для шлифовальных инструментов

- **Внимание!** Пыль, возникающая при выполнении шлифовальных работ, может быть опасна для здоровья при вдыхании или попадании на кожу пользователя или стоящих рядом людей. Необходимо одевать респиратор, предназначенный для защиты от пыли и паров, и обеспечить защиту стоящих рядом людей.
- Полностью удалите всю пыль после шлифования.
- Будьте особенно осторожны, шлифуя поверхность, покрашенную краской, которая могла содержать свинец, или шлифуя деревянную или металлическую поверхность, которая может содержать токсичные вещества:
 - Не позволяйте детям или беременным женщинам находиться в рабочей зоне.
 - Не принимайте пищу, не пейте и не курите в рабочей зоне.
 - Утилизируйте частицы пыли и мусор в соответствии с правилами безопасности.

- Это изделие не предназначено для использования молодыми или слабыми людьми без присмотра. Необходимо следить за детьми, чтобы они не играли с изделием.
- Если поврежден шнур электропитания, во избежание несчастных случаев, его необходимо заменить в авторизованном сервисном центре компании «Black & Decker».

Правила безопасности при работе с электричеством



Ваше зарядное устройство имеет двойную изоляцию; поэтому нет необходимости в заземлении. Всегда проверяйте, чтобы параметры источника электропитания соответствовали указанию на табличке инструмента.

Описание

1. Кнопка включения/выключения
2. Кнопка фиксации постоянного включения
3. Регулируемая передняя рукоятка
4. Рычаг натяжения
5. Откидной кожух
6. Рукоятка регулировки положения ленты
7. Отверстие для удаления пыли

Сборка

Внимание! Всегда выключайте инструмент и снимайте шнур из розетки перед сборкой.

Установка шлифовальной ленты (рис. А)

Внимание! Не используйте инструмент без шлифовальной ленты.

- Поверните рычаг натяжения (4) наружу, чтобы снять натяжение шлифовальной ленты (8).
- Снимите старую шлифовальную ленту.
- Установите новую шлифовальную ленту на валики. Проверьте, чтобы стрелки на наждачной ленте и на инструменте указывали в одном направлении.
- Поверните рычаг натяжения (4) внутрь для натяжения шлифовальной ленты.

Регулировка шлифовальной ленты (рис. В)

Для правильной работы, шлифовальная лента должна быть отцентрирована на валиках.

- Включите инструмент, держа его шлифовальной лентой вверх.
- Поворачивайте центрирующую ручку (6), пока лента не будет ровно вращаться на валиках.

Регулировка передней рукоятки (рис. С)

Рукоятка может устанавливаться в одном из трех положений.

- Разблокируйте рукоятку (3), потянув ручку фиксатора (9) наружу.
- Установите рукоятку в желаемое положение.
- Зафиксируйте рукоятку, нажав на ручку фиксатора внутрь.

Открытие кожуха (рис. D)

Кожух можно поднять вверх для шлифования в труднодоступных местах.

Внимание! Кожух можно поднять вверх только когда рукоятка находится в верхнем положении.

- Установите рукоятку (3) в верхнее положение.
- Поднимите кожух (5) вверх.
- Чтобы закрыть кожух, вначале оттяните защелку (10) в сторону.

Установка и снятие мешка для сбора пыли (рис. E)

- Одеть мешок для сбора пыли (11) сверху на крепеж отверстия для удаление пыли (7).
- Чтобы снять мешок, сдвинуть его вверх с крепежа отверстия для удаления пыли.

Подключение к пылесосу (рис. F)

- Подключить шланг пылесоса к переходнику.

Эксплуатация изделия

Внимание! Не перегружайте устройство. Оно должно работать в нормальном режиме.

Включение и выключение

- Чтобы включить инструмент, нажмите кнопку включения/выключения (1).
- Для постоянной работы, нажмите кнопку-фиксации постоянного включения (2) и отпустите кнопку включения/выключения.

Очистка мешка для сбора пыли

Необходимо высыпать пыль из мешка каждые 10 минут.

- Снимите мешок и высыпьте из него мусор, прежде чем продолжать работу дальше.

Советы для оптимальной работы

- Всегда держите инструмент двумя руками.
- Не оказывайте чрезмерно давление на инструмент.
- Регулярно проверяйте состояние наждачной ленты. При необходимости заменяйте.
- Всегда шлифуйте по ходу волокон древесины.
- Используйте мелкозернистую наждачную ленту, при шлифовании свежеокрашенной поверхности перед нанесением нового слоя краски.
- При шлифовании неровных поверхностей и при снятии слоя краски используйте вначале крупнозернистую наждачную ленту. При шлифовании других поверхностей, начинайте с использования среднезернистой наждачной ленты. И в том, и в другом случае, постепенно устанавливайте наждачную ленту с более мелкой зернистостью для получения гладкой поверхности.
- Для получения подробной информации о вспомогательных устройствах, которые можно использовать с этим инструментом, обратитесь к своему дилеру.

Уход за инструментом

Ваш электроинструмент фирмы «Black & Decker» предназначен для длительного использования и не требует специального обслуживания. Длительная эксплуатация изделия зависит от правильного ухода за инструментом и своевременной чистки.

- Регулярно очищайте вентиляционные щели своего инструмента, используя мягкую щетку или сухую ткань.
- Регулярно очищайте кожух мотора влажной тряпкой. Не используйте абразивные чистящие средства и моющие средства, содержащие растворители.

Защита окружающей среды



Компания «Black & Decker» организует прием и утилизацию изделий «Black & Decker», после того, как вышел срок их службы. Эта услуга предоставляется бесплатно. Для того, чтобы воспользоваться этой услугой, пожалуйста, передайте ваше изделие в любой авторизованный сервисный центр для утилизации.

Чтобы узнать адрес ближайшего авторизованного сервисного центра фирмы «Black & Decker», пожалуйста, свяжитесь с вашим местным представительством фирмы «Black & Decker» по адресу, указанному в этом руководстве по эксплуатации. Или же воспользуйтесь информацией о сервисных центрах, указанной на веб-сайте www.2helpU.com

Технические характеристики

	KA88
Напряжение питания	В 230
Потребляемая мощность	Вт 720
Скорость движения ленты	м/мин 250
Размер шлифовальной ленты	мм 75x533
Вес	кг 3,5

Декларация соответствия требованиям ЕС

КА88

Настоящим компания «Black & Decker» заявляет о том, что это изделие соответствует стандартам: 98/37/ЕС, 89/336/ЕЕС, 2002/95/ЕС, EN 60745, EN 55014, EN 61000.

L_{pa} (звуковое давление)	87 дБ(А)
L_{wa} (акустическая мощность)	98 дБ(А)
Вибрация инструмента, передаваемая на руки	3,8 м/с ²
K_{pa} (погрешность измерения звукового давления)	3 дБ(А)
K_{wa} (погрешность измерения звуковой мощности)	3 дБ(А)



Кевин Хевитт
Директор инженерного отдела
Spennymoor, County Durham
DL16 6JG, United Kingdom
Дата: 1-7-2004

Гарантия

Компания «Black & Decker» уверена в качестве своих изделий и предлагает прекрасные гарантийные обязательства. Настоящие гарантийные обязательства являются дополнением к существующим нормативным актам в вашей стране и не нарушают их. Эти гарантийные обязательства действуют на территории Стран-членов Европейского Содружества и Европейской зоны свободной торговли.

Если в изделии фирмы «Black & Decker» обнаружен дефект, вследствие использования некачественных материалов, сборки, или несоответствия нормативным требованиям, в течение 24 месяцев со дня покупки, компания «Black & Decker» обязуется бесплатно заменить дефективные детали и отремонтировать изделие, при нормальном износе от эксплуатации, или заменить изделие, при минимальных неудобствах для потребителя, при условии, что:

- инструмент не использовался для профессиональной работы и не сдавался в аренду;
- инструмент использовался по назначению с соблюдением правил ухода за инструментом;
- инструмент не был поврежден посторонними предметами, веществами или из-за несчастного случая;
- не делались попытки сервисным центром или людьми, не имеющими разрешение от «Black & Decker», отремонтировать инструмент.

Чтобы воспользоваться гарантийными обязательствами, вам необходимо предоставить товарный чек продавцу или авторизованному сервисному центру. Чтобы узнать адрес ближайшего авторизованного сервисного центра фирмы «Black & Decker», пожалуйста, свяжитесь с вашим местным представительством фирмы «Black & Decker» по адресу, указанному в этом руководстве по эксплуатации. Или же воспользуйтесь информацией о сервисных центрах, указанной на веб-сайте www.2helpU.com

Пожалуйста, посетите наш веб-сайт www.blackanddecker.co.uk, чтобы зарегистрировать ваше новое изделие фирмы «Black & Decker» и получать информацию о новых изделиях и специальных предложениях. Дополнительную информацию о торговой марке «Black & Decker» и о наших изделиях можно получить на сайте www.blackanddecker.co.uk

БЛЭК ЭНД ДЕККЕР

гарантийные условия

Уважаемый покупатель!

1. Поздравляем Вас с покупкой высококачественного изделия БЛЭК ЭНД ДЕККЕР и выражаем признательность за Ваш выбор.
- 1.1. Надежная работа данного изделия в течение всего срока эксплуатации - предмет особой заботы наших сервисных служб. В случае возникновения каких-либо проблем в процессе эксплуатации изделия рекомендуем Вам обращаться только в авторизованные сервисные организации, адреса и телефоны которых Вы сможете найти в Гарантийном талоне или узнать в магазине. Наши сервисные станции - это не только квалифицированный ремонт, но и широкий выбор запчастей и принадлежностей.
- 1.2. При покупке изделия требуйте проверки его комплектности и исправности в Вашем присутствии, инструкцию по эксплуатации и заполненный Гарантийный талон на русском языке. При отсутствии у Вас правильно заполненного Гарантийного талона мы будем вынуждены отклонить Ваши претензии по качеству данного изделия.
- 1.3. Во избежание недоразумений убедительно просим Вас перед началом работы с изделием внимательно ознакомиться с инструкцией по его эксплуатации.
- 1.4. Обращаем Ваше внимание на исключительно бытовое назначение данного изделия.
2. Правовой основой настоящих гарантийных условий является действующее Законодательство и, в частности, Закон "О защите прав потребителей".
3. Гарантийный срок на данное изделие составляет 24 месяца и исчисляется со дня продажи через розничную торговую сеть. В случае устранения недостатков изделия, гарантийный срок продлевается на период, в течение которого оно не использовалось.
4. Срок службы изделия - 5 лет (минимальный, установленный в соответствии с Законом "О защите прав потребителей").
5. Наши гарантийные обязательства распространяются только на неисправности, выявленные в течение гарантийного срока и обусловленные производственными и конструктивными факторами.
6. Гарантийные обязательства не распространяются:

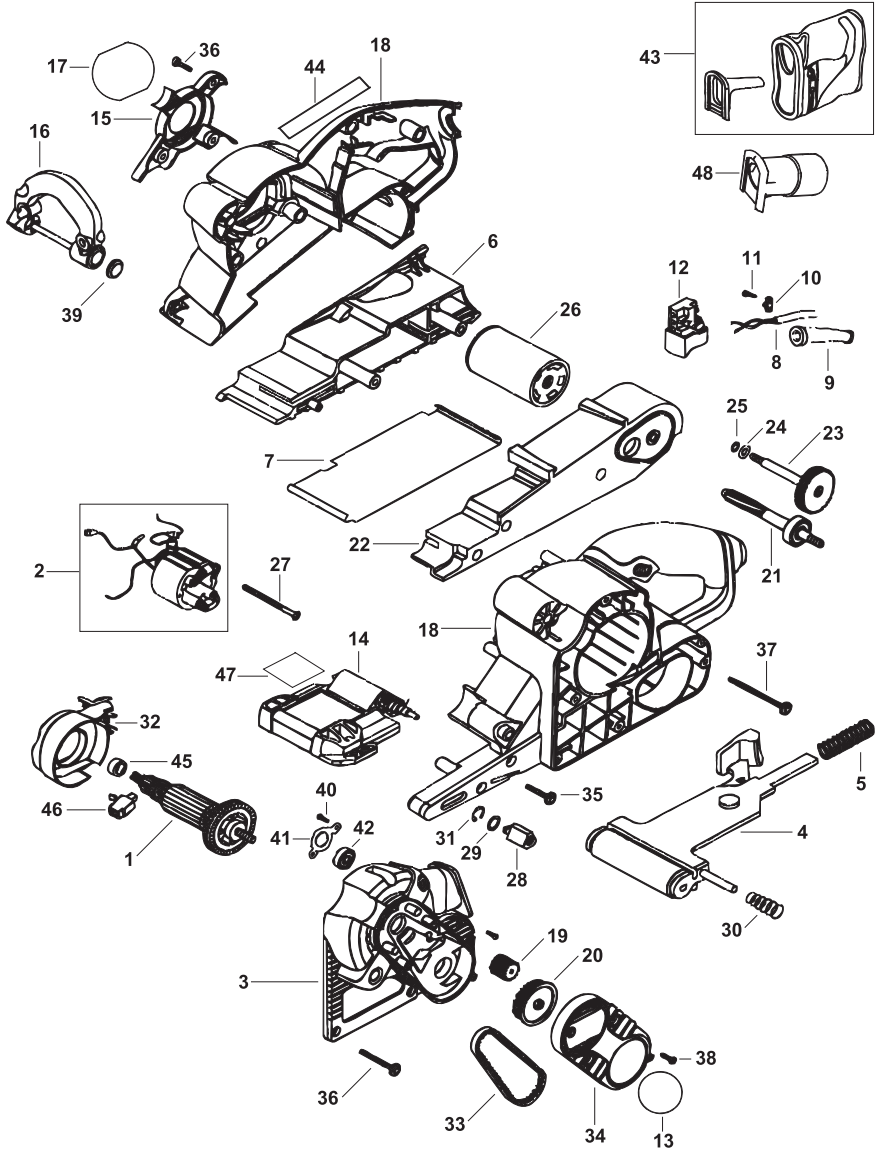
- 6.1. На неисправности изделия, возникшие в результате:
 - 6.1.1. Несоблюдения пользователем предписаний инструкции по эксплуатации изделия.
 - 6.1.2. Механического повреждения, вызванного внешним ударным или любым иным воздействием.
 - 6.1.3. Использования изделия в профессиональных целях и объемах, в коммерческих целях.
 - 6.1.4. Применения изделия не по назначению.
 - 6.1.5. Стихийного бедствия.
 - 6.1.6. Неблагоприятных атмосферных и иных внешних воздействий на изделие, таких как дождь, снег, повышенная влажность, нагрев, агрессивные среды, несоответствие параметров питающей электросети указанным на инструменте.
 - 6.1.7. Использования принадлежностей, расходных материалов и запчастей, не рекомендованных или не одобренных производителем.
 - 6.1.8. Проникновения внутрь изделия посторонних предметов, насекомых, материалов или веществ, не являющихся отходами, сопровождающим и применение по назначению, такими как стружка опилки и пр. .
- 6.2. На инструменты, подвергавшиеся вскрытию, ремонту или модификации вне уполномоченной сервисной станции.
- 6.3. На принадлежности, запчасти, вышедшие из строя вследствие нормального износа, и расходные материалы, такие как приводные ремни, угольные щетки, аккумуляторные батареи, ножи, пилки, абразивы, пыльные диски, сверла, буры и т. п. .
- 6.4. На неисправности, возникшие в результате перегрузки инструмента, повлекшей выход из строя электродвигателя или других узлов и деталей. К безусловным признакам перегрузки изделия относятся, помимо прочих: появление цветов побежалости, деформация или оплавление деталей и узлов изделия, потемнение или обугливание изоляции проводов электродвигателя под воздействием высокой температуры.



Блэк энд Деккер ГмбХ, Блэк энд Деккер
Штрассе, 40, 65510 Идштайн, Германия.

ME 77

03 июня 1999 г.



GB WARRANTY CARD

BY ГАРАНТЫЙНЫЙ ТАЛОН

RUS ГАРАНТИЙНЫЙ ТАЛОН

KZ КЕПІЛДІК ТАЛОН

UA ГАРАНТІЙНИЙ ТАЛОН

UZ ГАРАНТИЯ ЧИПТАСИ



GB months

RUS месяца

UA місяця

24

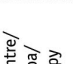
BY месяца


KZ ай

UZ ой

KA88

GB Serial No.	Date of sale	Selling stamp, Signature
RUS Серийный номер	Дата продажи	Печать и подпись торговой организации
UA Серійний номер	Дата продажу	Печатка та підпис торгівельної організації
BY Серыйны нумар	Дата продажы	Пячатка і подпіс гандлёвай установы
KZ Сериялық нөмір	Сату күні	Сауда ұйымының мөрі мен қолтанбасы
UZ Серия сони	Сотилган куни	Савдо корхонанинг мухр ва имзоси

№ 1	№ 2	№ 3	№ 4
Order No. / Заказ № / Замовлення №	Order No. / Заказ № / Замовлення №	Order No. / Заказ № / Замовлення №	Order No. / Заказ № / Замовлення №
Date of receipt/Дата поступления/Дата приёму	Date of receipt/Дата поступления/Дата приёму	Date of receipt/Дата поступления/Дата приёму	Date of receipt/Дата поступления/Дата приёму
Date of repair/Дата выдачи/Дата видання	Date of repair/Дата выдачи/Дата видання	Date of repair/Дата выдачи/Дата видання	Date of repair/Дата выдачи/Дата видання
Stamp and signature of the service centre/ Печать и подпись сервисного центра/ Печатка та підпис сервісного центру	Stamp and signature of the service centre/ Печать и подпись сервисного центра/ Печатка та підпис сервісного центру	Stamp and signature of the service centre/ Печать и подпись сервисного центра/ Печатка та підпис сервісного центру	Stamp and signature of the service centre/ Печать и подпись сервисного центра/ Печатка та підпис сервісного центру
			

№ 4	№ 3	№ 2	№ 1
Заказ №/Талсырыс №/Буюртма №	Заказ №/Талсырыс №/Буюртма №	Заказ №/Талсырыс №/Буюртма №	Заказ №/Талсырыс №/Буюртма №
Дата прыемки/Кэбылдау күні/Кабул килинген күни	Дата прыемки/Кэбылдау күні/Кабул килинген күни	Дата прыемки/Кэбылдау күні/Кабул килинген күни	Дата прыемки/Кэбылдау күні/Кабул килинген күни
Дата выдачы/Беру күні/Кайтарыб берилган күни	Дата выдачы/Беру күні/Кайтарыб берилган күни	Дата выдачы/Беру күні/Кайтарыб берилган күни	Дата выдачы/Беру күні/Кайтарыб берилган күни
Пячатка і подпіс сэрвіснага цэнтра/ Сервіс орталыгының мөрі мен колтанбасы/ Сервіс марказининг мухр ва имзоси	Пячатка і подпіс сэрвіснага цэнтра/ Сервіс орталыгының мөрі мен колтанбасы/ Сервіс марказининг мухр ва имзоси	Пячатка і подпіс сэрвіснага цэнтра/ Сервіс орталыгының мөрі мен колтанбасы/ Сервіс марказининг мухр ва имзоси	Пячатка і подпіс сэрвіснага цэнтра/ Сервіс орталыгының мөрі мен колтанбасы/ Сервіс марказининг мухр ва имзоси
№ 4	№ 3	№ 2	№ 1 
Заказ №/Талсырыс №/Буюртма №	Заказ №/Талсырыс №/Буюртма №	Заказ №/Талсырыс №/Буюртма №	Заказ №/Талсырыс №/Буюртма №
Дата прыемки/Кэбылдау күні/Кабул килинген күни	Дата прыемки/Кэбылдау күні/Кабул килинген күни	Дата прыемки/Кэбылдау күні/Кабул килинген күни	Дата прыемки/Кэбылдау күні/Кабул килинген күни

АВТОРИЗОВАННЫЕ СЕРВИСНЫЕ ЦЕНТРЫ BLACK&DECKER

RUS

Россия, 121471, г. Москва,
ул. Гвардейская, д. 3 корп. 1
тел.: (095) 737 80 41
444 10 70
service@tehnopark.ru

Россия, 129226, г. Москва,
ул. Сергея Эйзенштейна, д. 6
(приёмный пункт)
тел.: (095) 181 61 02

Россия, 198005, г. Санкт-Петербург,
наб. реки Фонтанки, д. 118, пом. 20
тел.: (812) 251 69 49
firma-fortuna@pop3.rcom.ru

Россия, 199053, г. Санкт-Петербург,
Съездовская линия, д. 29
тел.: (812) 323 36 47
nwss@mail.rcom.ru

Россия, 620033, г. Екатеринбург,
ул. Краснодарская, д. 16
тел.: (3432) 49 18 40
bliz-air@diapup.mplik.ru

Россия, 603006, г. Нижний Новгород,
ул. Горького, д. 220
тел.: (8312) 35 24 47
tehnopark@infonet.nnov.ru

Россия, 630104, г. Новосибирск,
ул. Советская, д. 52
тел.: (3832) 18 43 44
service@ita.ru

Россия, 344011, г. Ростов-на-Дону,
ул. Текучёва, д. 224
тел.: (8632) 44 35 80
39 93 87
51 45 53
ita-rostov@info-don.ru

Россия, 390000, г. Рязань,
ул. Кольцова, д. 14
тел.: (0912) 28 99 01
domsc@domovoisc.ryazan.ru

UA

Украина, 04080, г. Киев,
ул. Межигорская, д. 87-Б
тел.: (044) 467 6408, 467 6402
service@esco-kiev.com.ua

KAZ

Казахстан, 480032, г. Алматы,
ул. Хусаинова, д. 179
тел.: (3272) 49 26 00
48 08 56
49 65 60
lamedkz@online.ru

Сервисная сеть **BLACK&DECKER** постоянно расширяется.

Информацию об обслуживании в других городах Вы можете получить по телефонам
в Москве: (095) 258 39 81/2/3,
в Киеве: (044) 238 95 94
<http://www.blackanddecker.ru>

"Исправный и полностью укомплектованный товар получил(а), с гарантийными условиями ознакомлен(а)/
Справний та повністю укомплектований товар отримав(ла), з гарантійними зобов'язаннями ознайомлен(а)/
Спраўны і поўнасьцю укамплектаваны тавар атрымаў(ла), з гарантыйнымі умовам і азнаёмлены(а)/
Тұзу және толық жинақталған тауар қабылдадым, кепілдік шарттарымен таныстым/
Тузатилган ва тулик комплектли махсулотни олдим, гарантия шартлари билан танишиб чикдим"

Подпись покупателя/ Підпис покупця/ Подпис покупніка/ Сатып алушының қолтанбасы/ Харидорнинг имзоси

McGrp.Ru



Сайт техники и электроники

Наш сайт McGrp.Ru при этом не является просто хранилищем [инструкций по эксплуатации](#), это живое сообщество людей. Они общаются на форуме, задают вопросы о способах и особенностях использования техники. На все вопросы очень быстро находят ответы от таких же посетителей сайта, экспертов или администраторов. Вопрос можно задать как на форуме, так и в специальной форме на странице, где описывается интересующая вас техника.