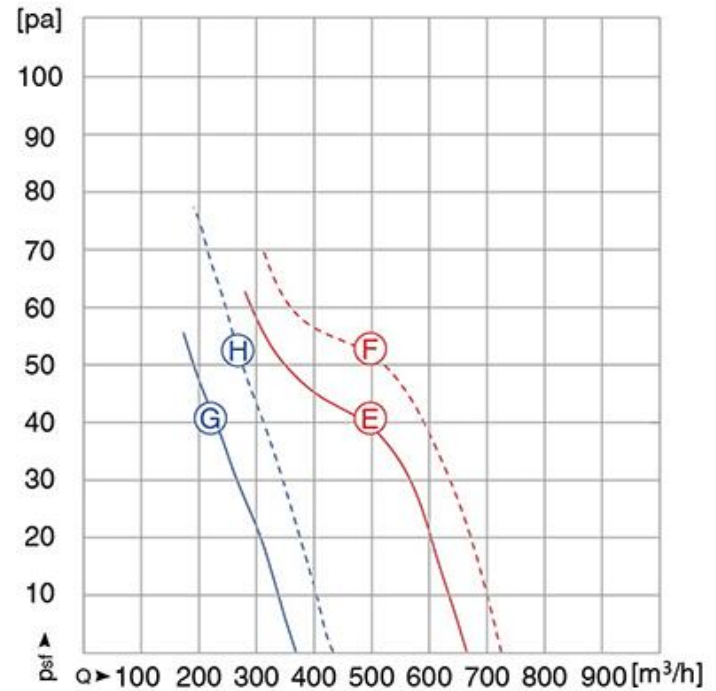
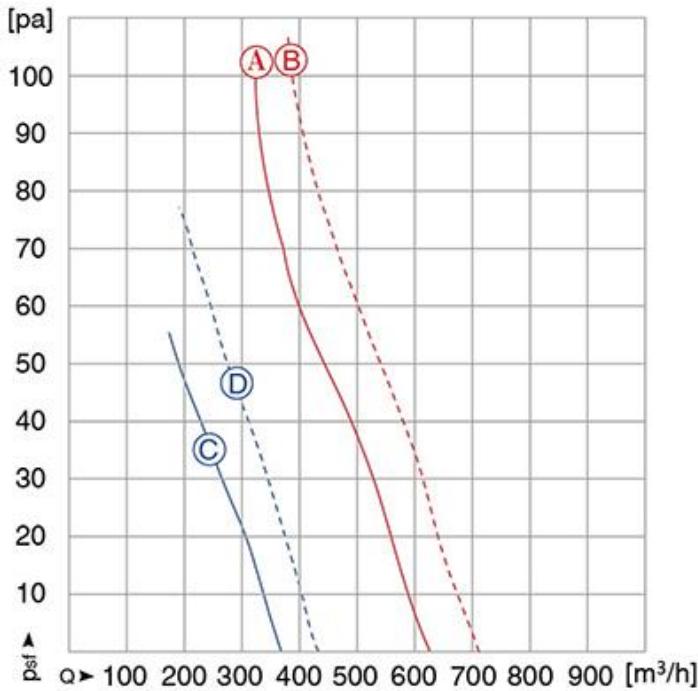
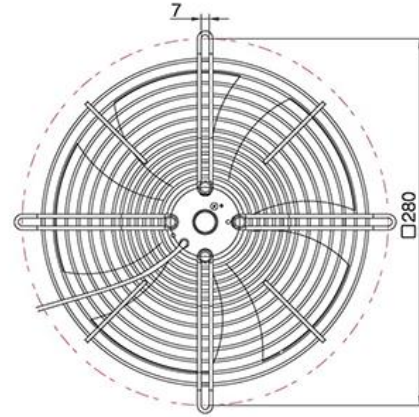
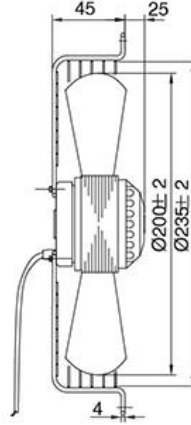


外转子轴流风机系列 AC AXIAL FAN

Φ200



动压 / Dynamic pressure: $p_d = 4.69 \times 10^{-5} \times Q^2 (p_a)$

型号 MODEL	电压 UAC	频率 f	电容器 C	曲线 CURVE	输入功率 P1	转速 n	电流 I	静压 Psf	环境温度 Temp.	静压效率 ηsf	能效值 EFF. Grade	噪声 Noise	备注 Note
	V	Hz	μF/450V	NO.	W	r/min	A	Pa	℃	%	N	dB(A)	
YDWF67L15P2-280P-200	1~220	50	2	Ⓐ	59	2589	0.26	102	-40~+80	—	—	66	
				Ⓑ	75	2916	0.34	102	-40~+80	—	—	68	
YDWF68L15P4-280P-200	1~220	50	1.5	Ⓒ	27	1399	0.13	37	-40~+80	—	—	53	
				Ⓓ	29	1664	0.14	46	-40~+80	—	—	54	
YSWF68L15P2-280P-200	3~380	50	—	Ⓔ	69	2537	0.18	41	-40~+75	—	—	66	
				Ⓕ	68	2703	0.14	52	-40~+90	—	—	68	
YSWF68L15P4-280P-200	3~380	50	—	Ⓖ	36	1443	0.14	42	-40~+90	—	—	53	
				Ⓖ	25	1723	0.10	52	-40~+90	—	—	54	

注：性能曲线在安装马尔导风圈时测得。

Note: the performance curve obtained by installation MAER wall plate measurement.