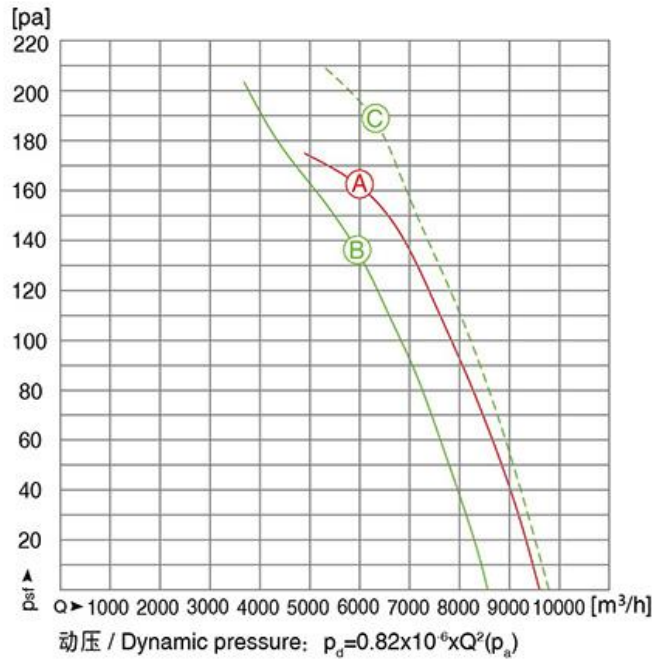
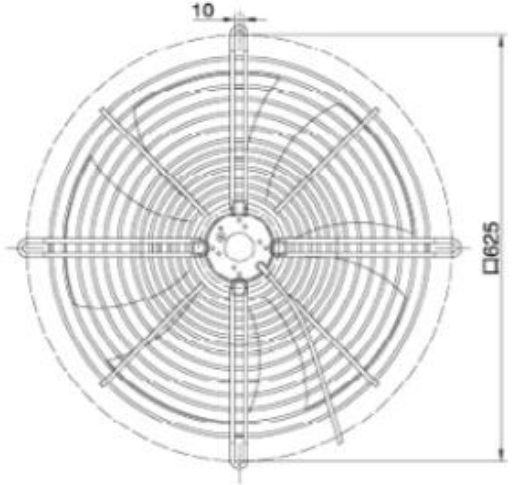
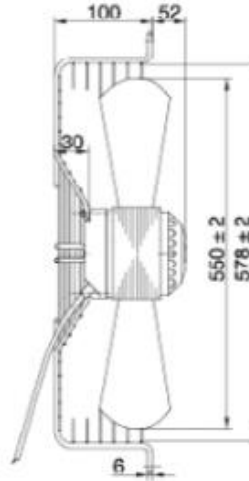


外转子轴流风机系列 AC AXIAL FAN

Φ550



型号 MODEL	电压 UAC	频率 f	电容器 C	曲线 CURVE	输入功率 P1	转速 n	电流 I	静压 Psf	环境温度 Temp.	静压效率 ηsf	能效值 EFF. Grade	噪声 Noise	备注 Note
	V	Hz	μF/450V	NO.	W	r/min	A	Pa	°C	%	N	dB(A)	
YSWF102L60P4-□-550	3~380	50	—	(A)	808	1363	1.48	162	-40~+70	33.39	40.2	75	
YSWF102L60P4-□-550	3~380	50	—	(B)	657	1395	1.29	138	-40~+85	34.20	41.6	73	
YSWF102L60P4-□-550	3~380	60	—	(C)	1036	1570	1.74	191	-40~+65	31.69	37.9	76	

注：性能曲线在安装马尔导风圈时测得；□表示安装附件。

Note: the performance curve obtained by installation MAER wall plate measurement ; □ express installation accessories.