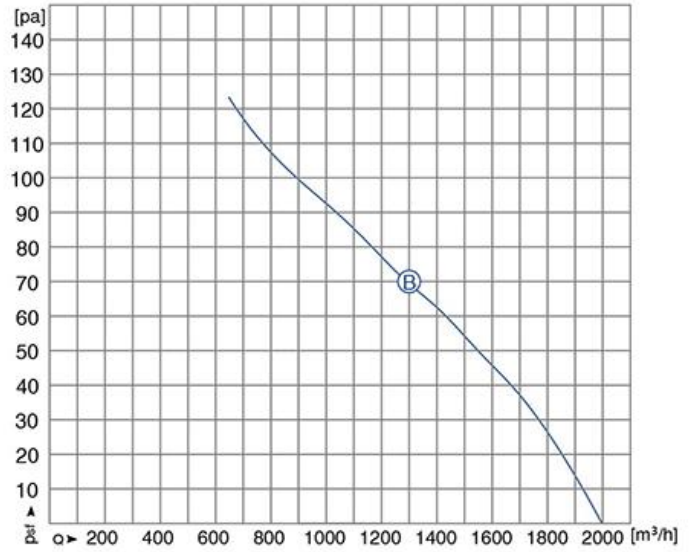
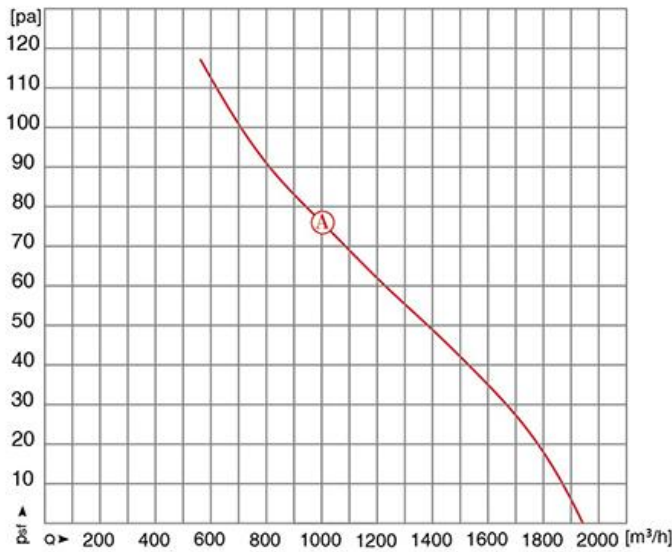
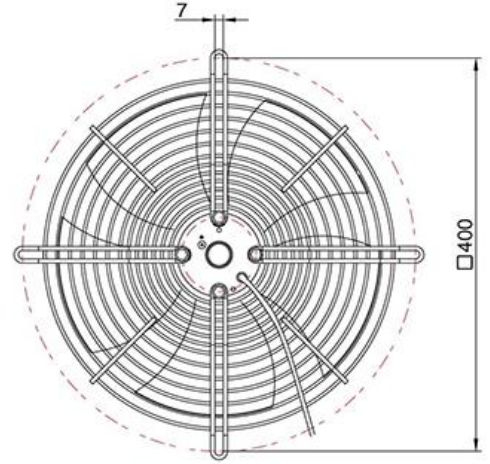
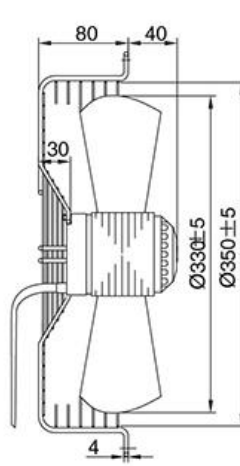


外转子轴流风机系列 AC AXIAL FAN

Φ330



动压 / Dynamic pressure: $p_d = 6.33 \times 10^{-6} \times Q^2 (p_d)$

型号 MODEL	电压 UAC	频率 f	电容器 C	曲线 CURVE	输入功率 P1	转速 n	电流 I	静压 Psf	环境温度 Temp.	静压效率 ηsf	能效值 EFF. Grade	噪声 Noise	备注 Note
	V	Hz	μF/450V	NO.	W	r/min	A	Pa	°C	%	N	dB/(A)	
YDWF68L40P4-400N-330	1~220	50	4	A	128	1342	0.63	76	-40~+75	—	—	60	
YSWF68L40P4-400N-330	3~380	50	—	B	113	1389	0.32	70	-40~+80	—	—	60	

注：性能曲线在安装马尔导风圈时测得。

Note: the performance curve obtained by installation MAER wall plate measurement.