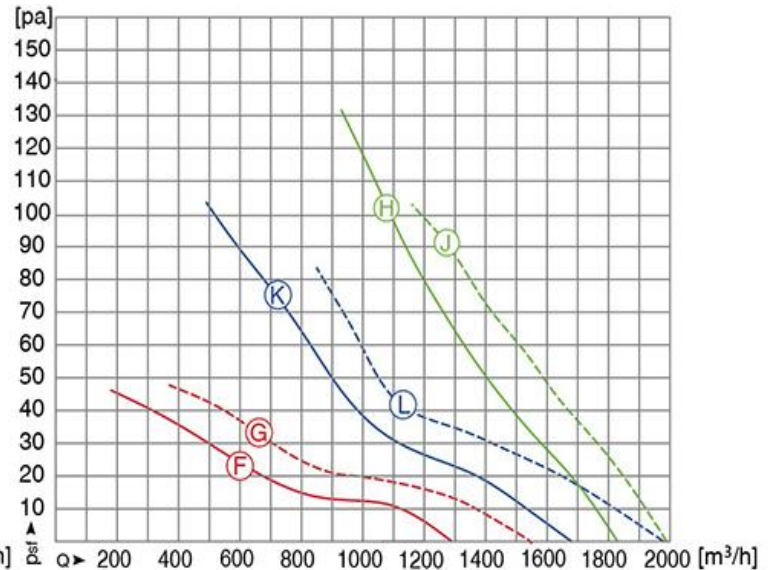
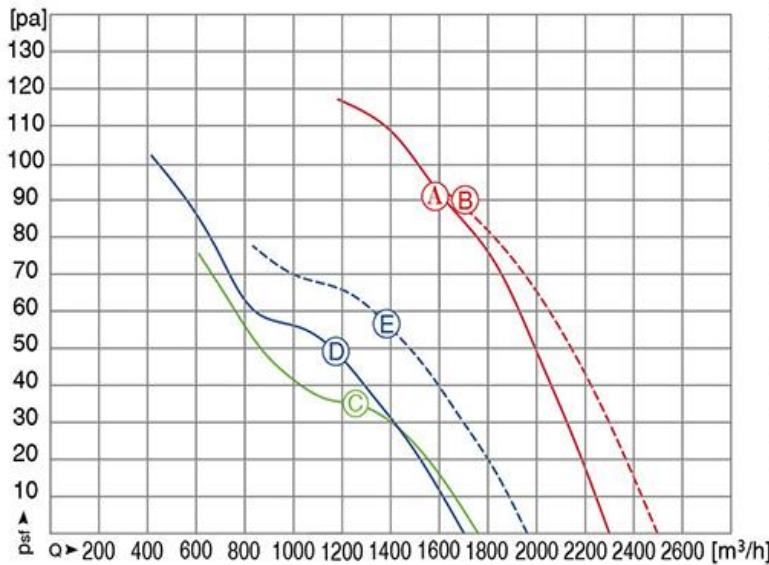
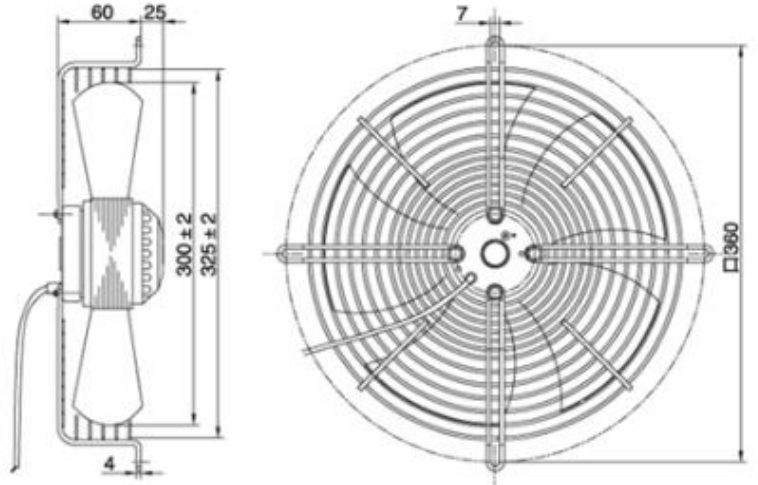


外转子轴流风机系列 AC AXIAL FAN

Φ300



动压 / Dynamic pressure: $p_d = 9.26 \times 10^{-6} \times Q^2 (p_a)$

型号 MODEL	电压 UAC	频率 f	电容器 C	曲线 CURVE	输入功率 P1	转速 n	电流 I	静压 Psf	环境温度 Temp.	静压效率 ηsf	能效值 EFF. Grade	噪声 Noise	备注 Note
	V	Hz	μF/450V	NO.	W	r/min	A	Pa	°C	%	N	dB/(A)	
YDWF67L35P2-□-300	1~220	50	4	(A)	168	2592	0.73	92	-40 ~ +70	—	—	70	
		60		(B)	239	2596	1.04	91	-40 ~ +65	—	—	73	
YDWF68L35P4-□-300	1~220	50	3	(C)	89	1354	0.41	35	-40 ~ +75	—	—	59	
YDWF68L35P4-□-300	1~220	50	3	(D)	88	1355	0.37	49	-40 ~ +75	—	—	58	
		60		(E)	112	1546	0.48	57	-40 ~ +80	—	—	61	
YDWF68L35P6-□-300	1~220	50	2	(F)	53	886	0.24	26	-40 ~ +80	—	—	55	
		60		(G)	66	1007	0.30	33	-40 ~ +80	—	—	56	
YSWF68L35P2-□-300	3~380	50	—	(H)	169	2384	0.32	104	-40 ~ +75	—	—	70	
		60		(J)	196	2610	0.33	91	-40 ~ +80	—	—	73	
YSWF68L35P4-□-300	3~380	50	—	(K)	108	1345	0.22	76	-40 ~ +85	—	—	58	
		60		(L)	106	1596	0.23	41	-40 ~ +85	—	—	62	

注：性能曲线在安装马尔导风圈时测得；□表示安装附件。

Note: the performance curve obtained by installation MAER wall plate measurement ; □ express installation accessories.