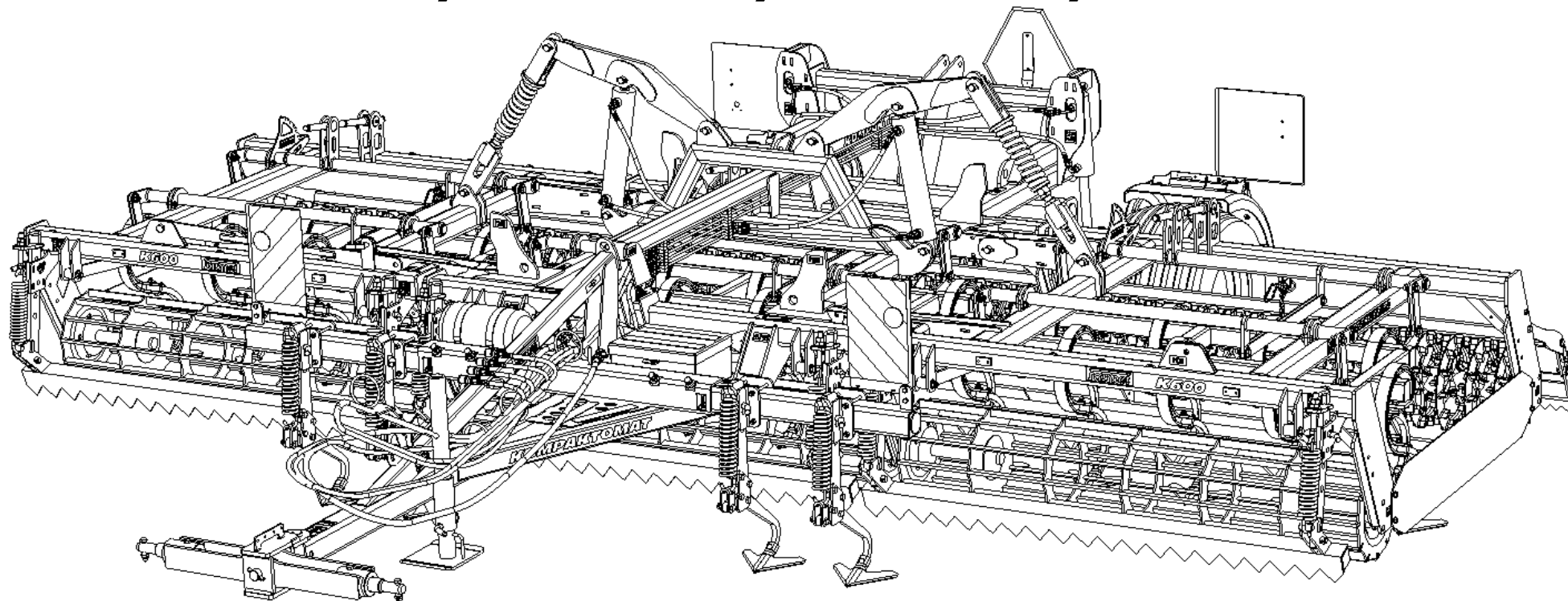


ⒸZ KATALOG NÁHRADNÍCH DÍLŮ ⒸGB CATALOGUE OF SPARE PARTS
ⒸD ERSATZTEILLISTE ⒸRU КАТАЛОГ ЗАПАСНЫХ ЧАСТЕЙ
ⒸF CATALOGUE DES PIÈCES DE RECHANGE ⒸPL KATALOG CZĘŚCI ZAMIENNYCH

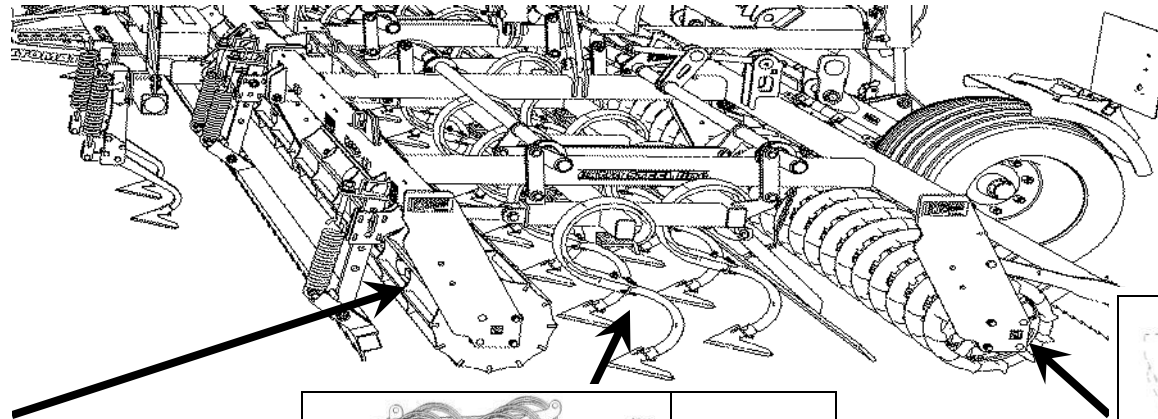
KOMPAKTOMAT

K500PS, K600PS, K700PS, K800PS



ⒸZ Vydání: 1 | platnost od: 01.01.2013 ⒸGB Edition: 1 | effective from: 1st January 2013 ⒸD Ausgabe: 1 | Gültigkeit ab: 01.01.2013
ⒸRU Издание: 1 | действительность от: 01.01.2013 ⒸF Édition: 1 | validité de: 01.01.2013 ⒸPL Wydanie: 1 | ważny od: 01.01.2013

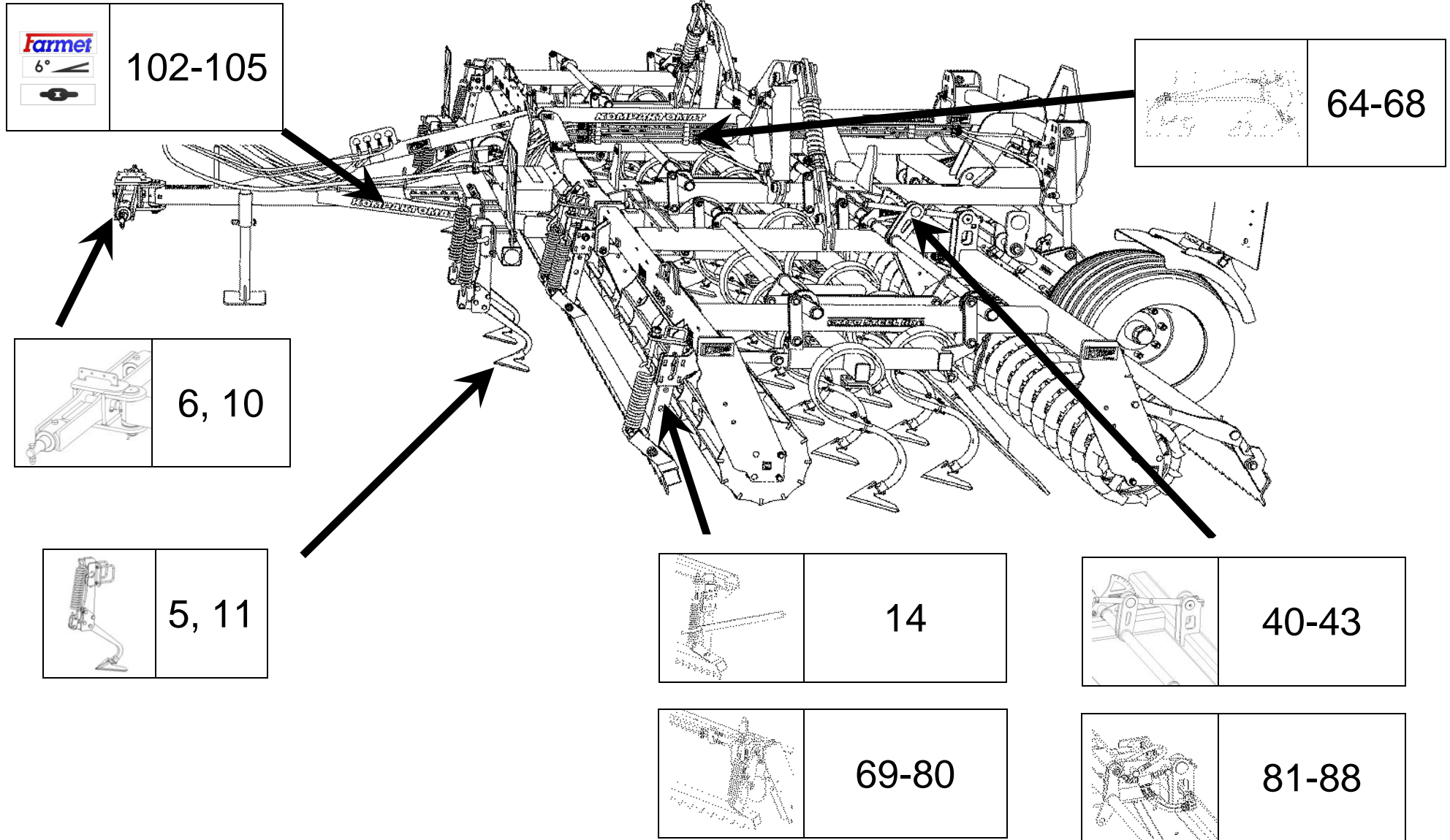
- ⒸZ NÁHRADNÍ DÍL - STRANA
- ⒸGB SPARE PART - PAGE
- ⒸD ERSATZTEILE - SEITE
- ⒸRU ЗАПЧАСТЬ - СТРАНИЦА
- ⒸE PIÈCE DE RECHANGE - PAGE
- ⒸPL CZĘŚCI ZAMIENNE - STRONA

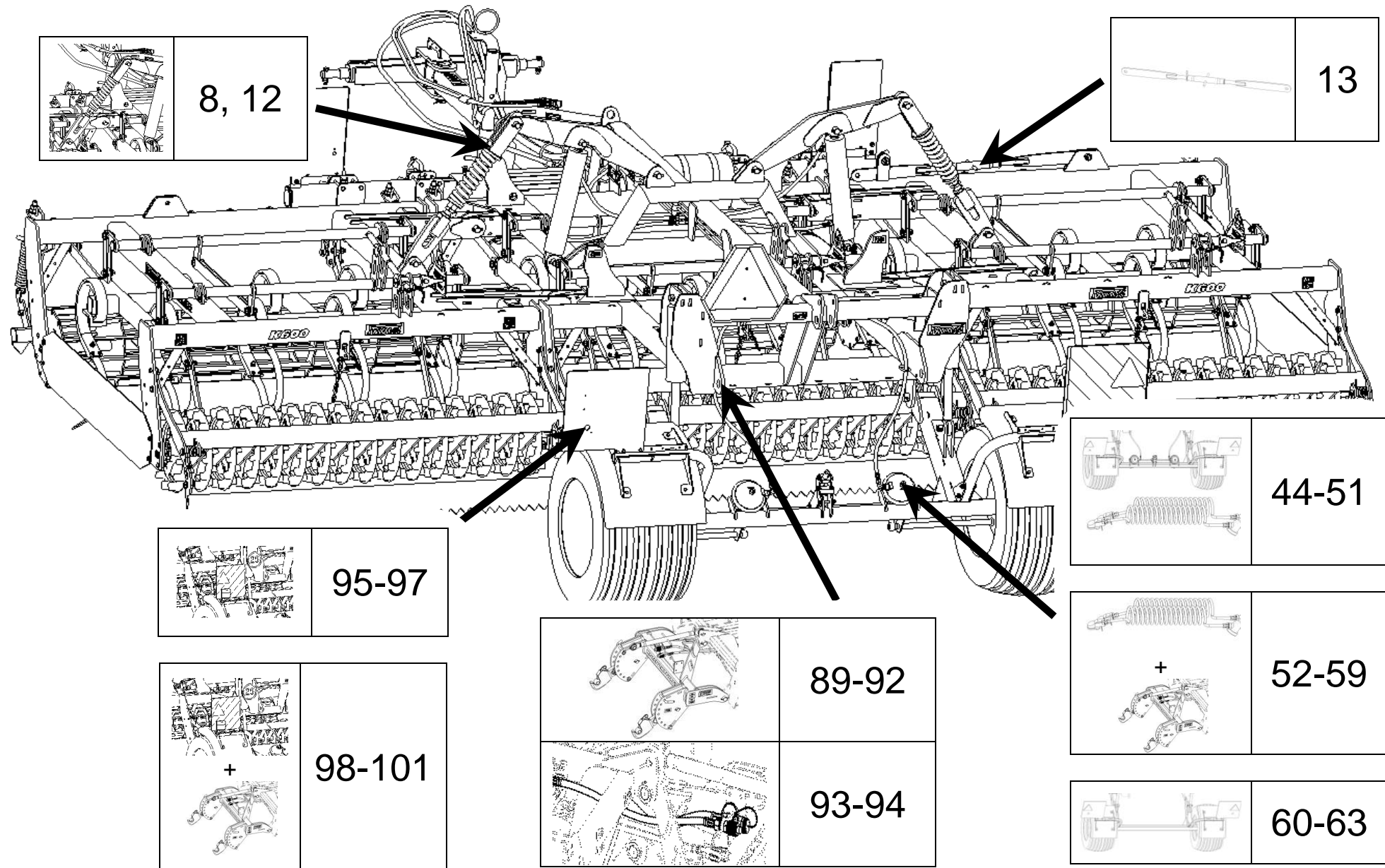


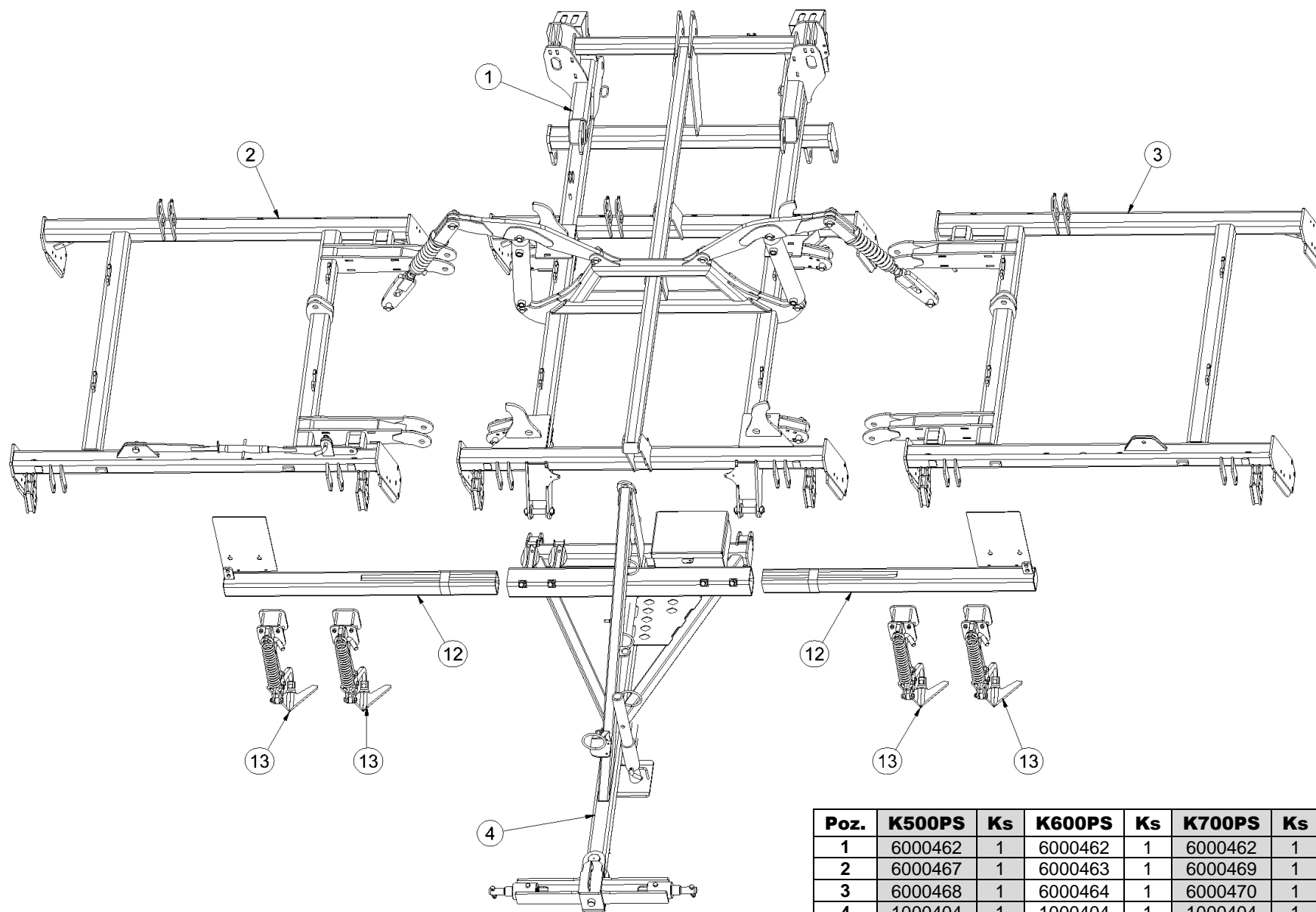
	15
	16
	17-19
	20-21

	22-23
	24
	25
	26-27

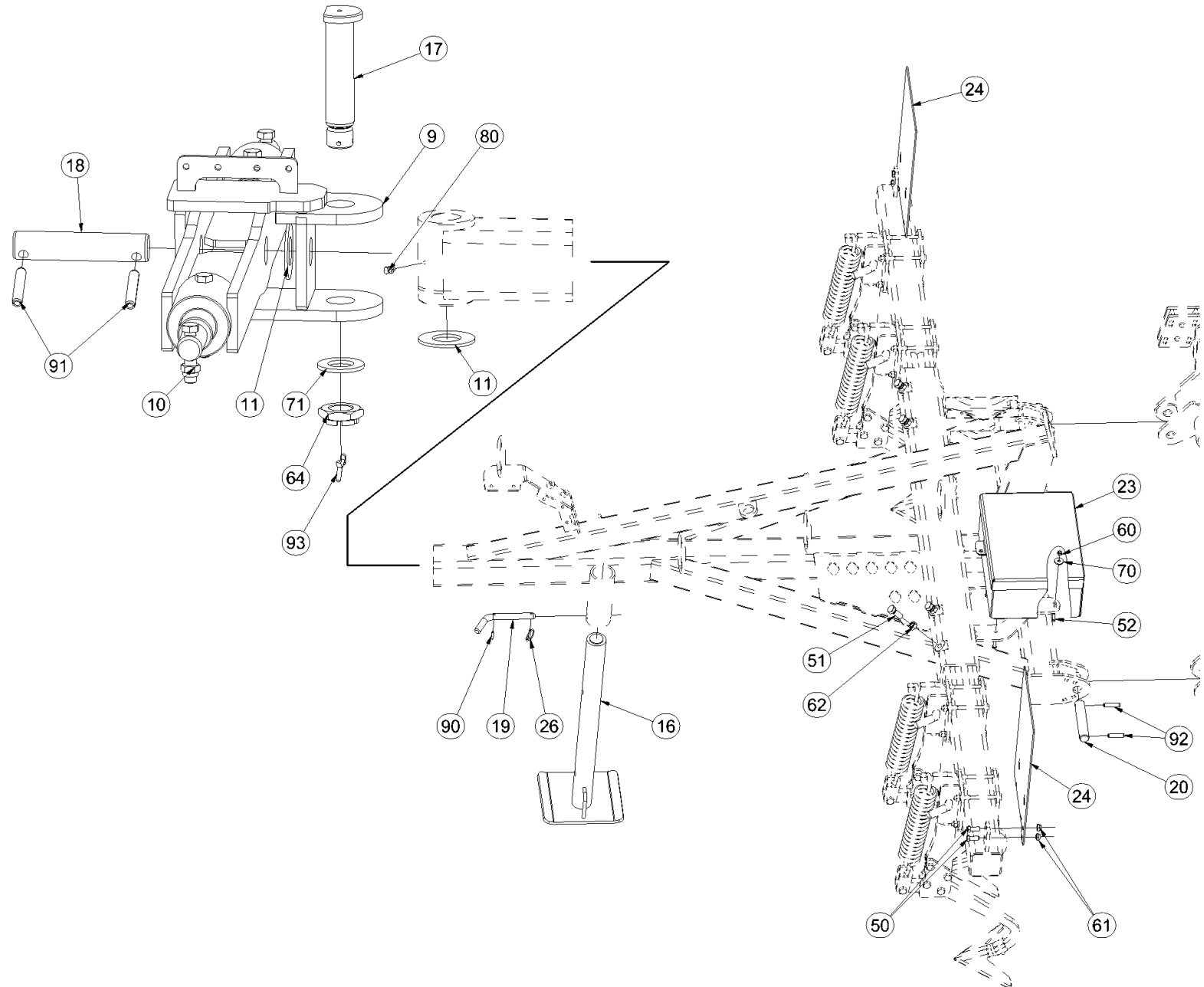
	28-36
	15, 37-39
	16, 37-39
	17-19 37-39
	20-21 37-39



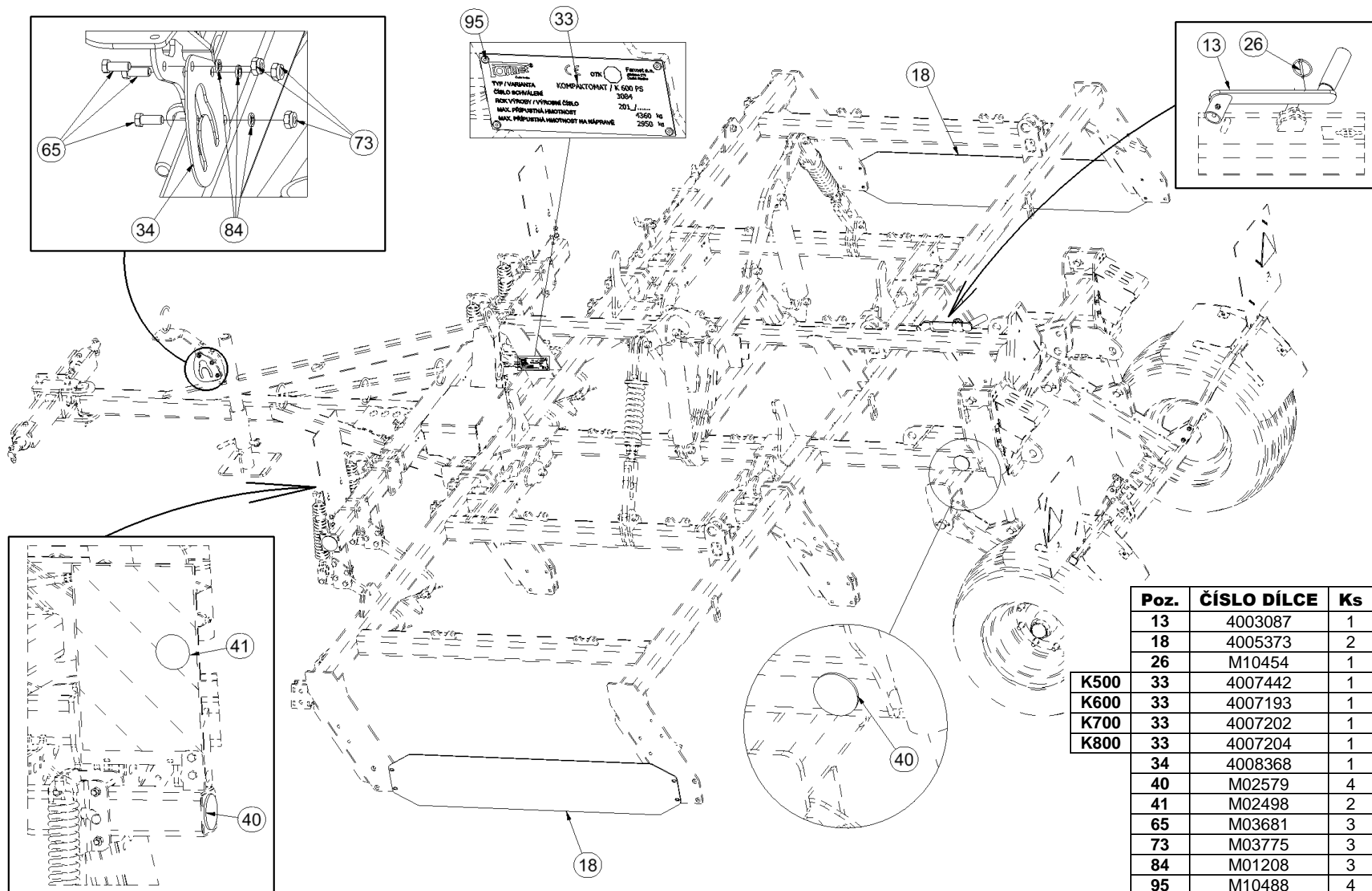




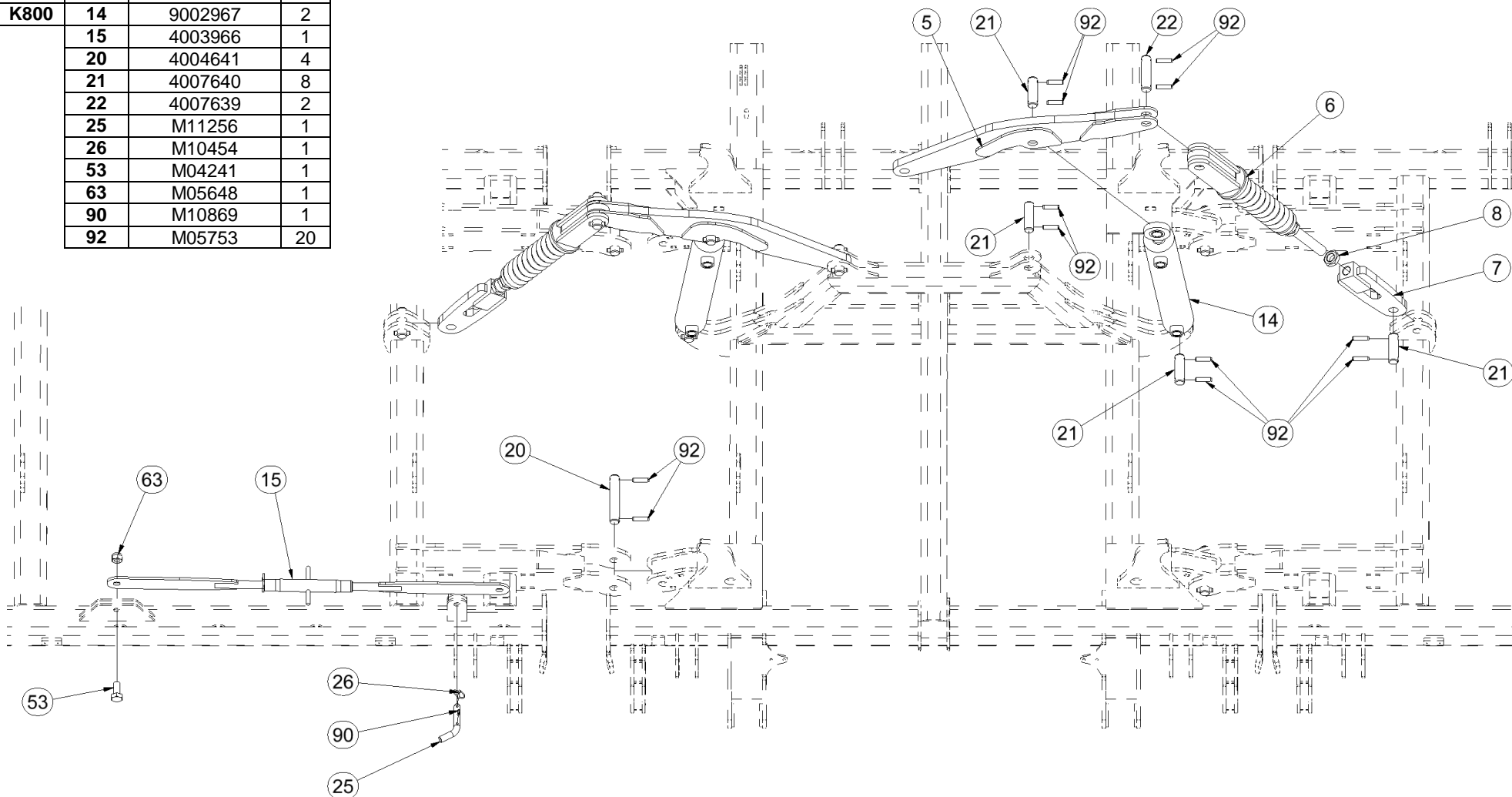
Poz.	K500PS	Ks	K600PS	Ks	K700PS	Ks	K800PS	Ks
1	6000462	1	6000462	1	6000462	1	6000462	1
2	6000467	1	6000463	1	6000469	1	6000465	1
3	6000468	1	6000464	1	6000470	1	6000466	1
4	1000404	1	1000404	1	1000404	1	1000404	1
12	4004460	2	4004460	2	4004460	2	4004460	2
13	3002974	4	3002974	4	3002974	4	3002974	4

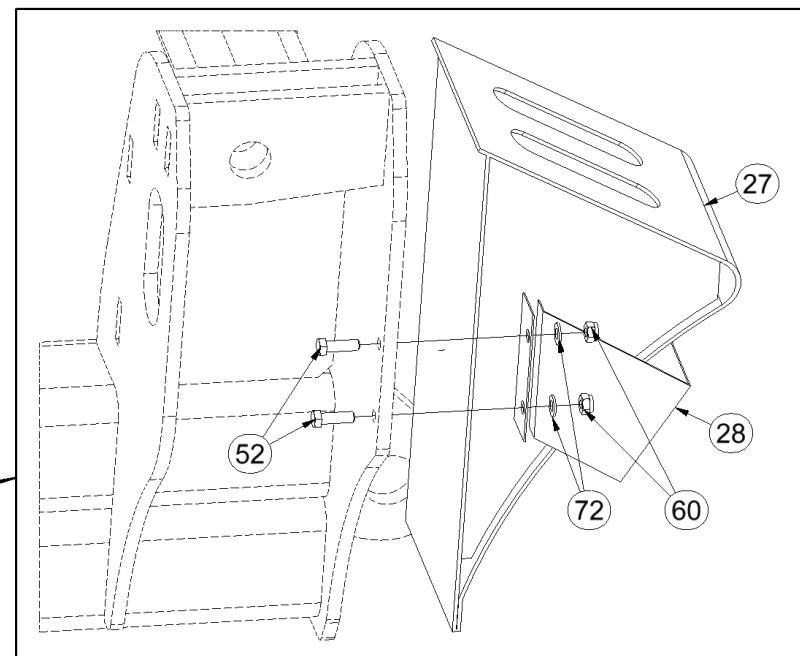
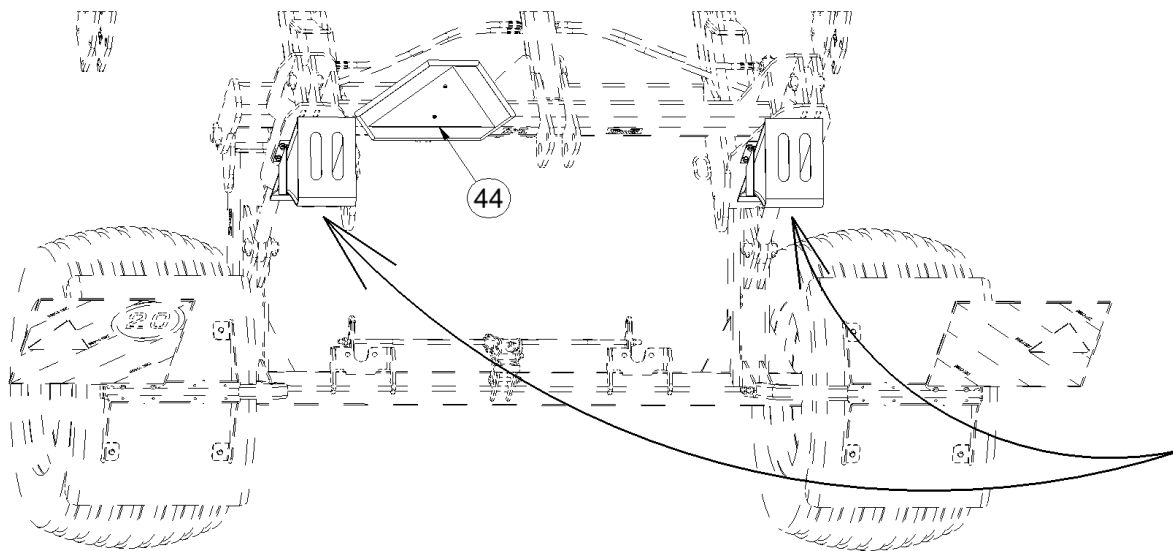


K500, K600, K700, K800		
Poz.	ČÍSLO DÍLCE	Ks
9	3003789	1
10	3003790	1
11	4003744	2
16	8000647-40207	1
17	4008049	1
18	4008043	1
19	M08386	1
20	4007641	2
23	M12296	1
24	4010230	2
26	M10454	1
50	M04039	4
51	M01129	4
52	M01092	3
60	M04503	3
61	M04301	4
62	M01306	4
64	M02533	1
70	M07936	3
71	M03866	1
80	M10451	1
90	M10869	1
91	M11189	2
92	M05753	4
93	M03959	1

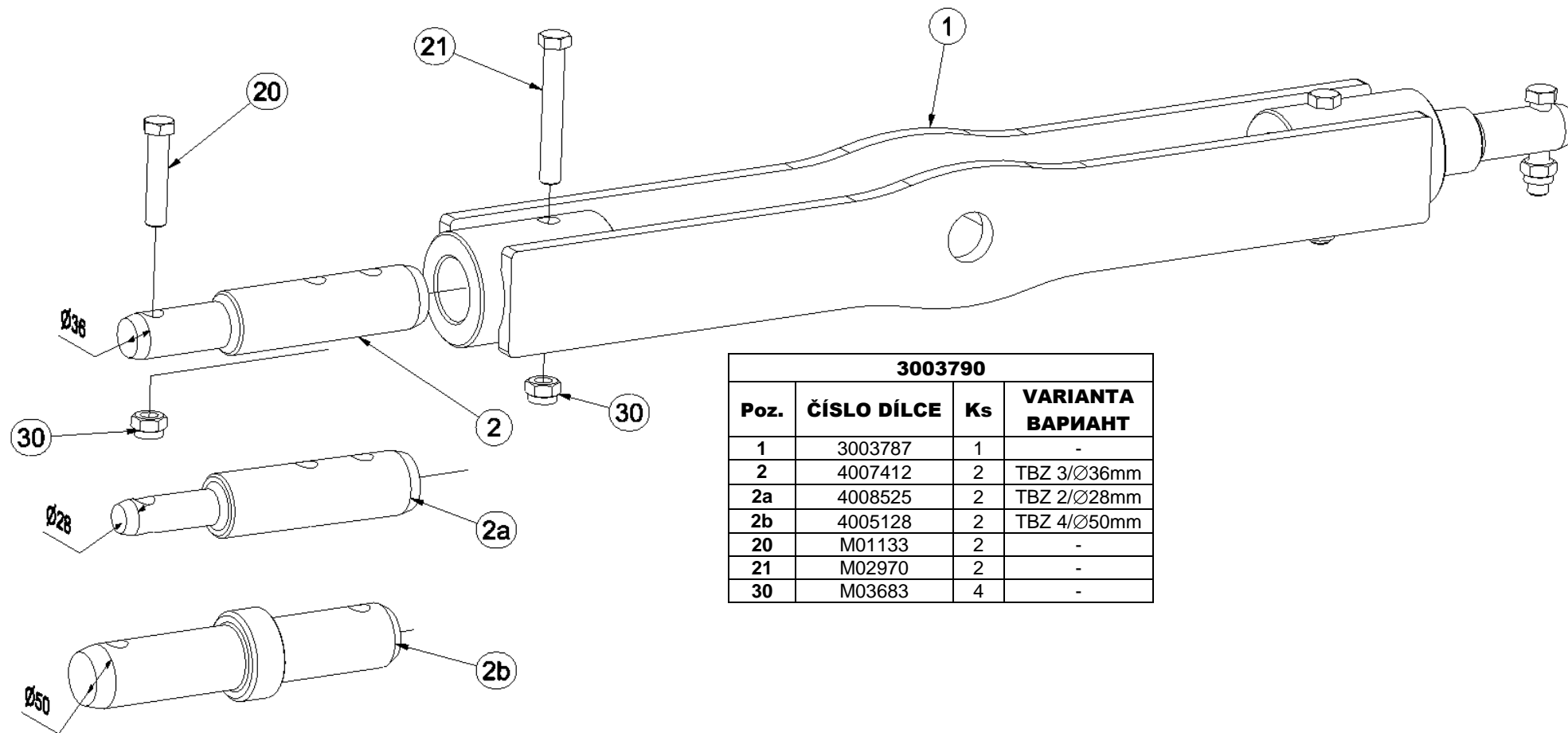


Poz.	ČÍSLO DÍLCE	Ks
5	3002837	2
6	4005363	2
7	4005366	2
8	M04043	2
K500	14	9000248
K600	14	9000248
K700	14	9002967
K800	14	9002967
15	4003966	1
20	4004641	4
21	4007640	8
22	4007639	2
25	M11256	1
26	M10454	1
53	M04241	1
63	M05648	1
90	M10869	1
92	M05753	20



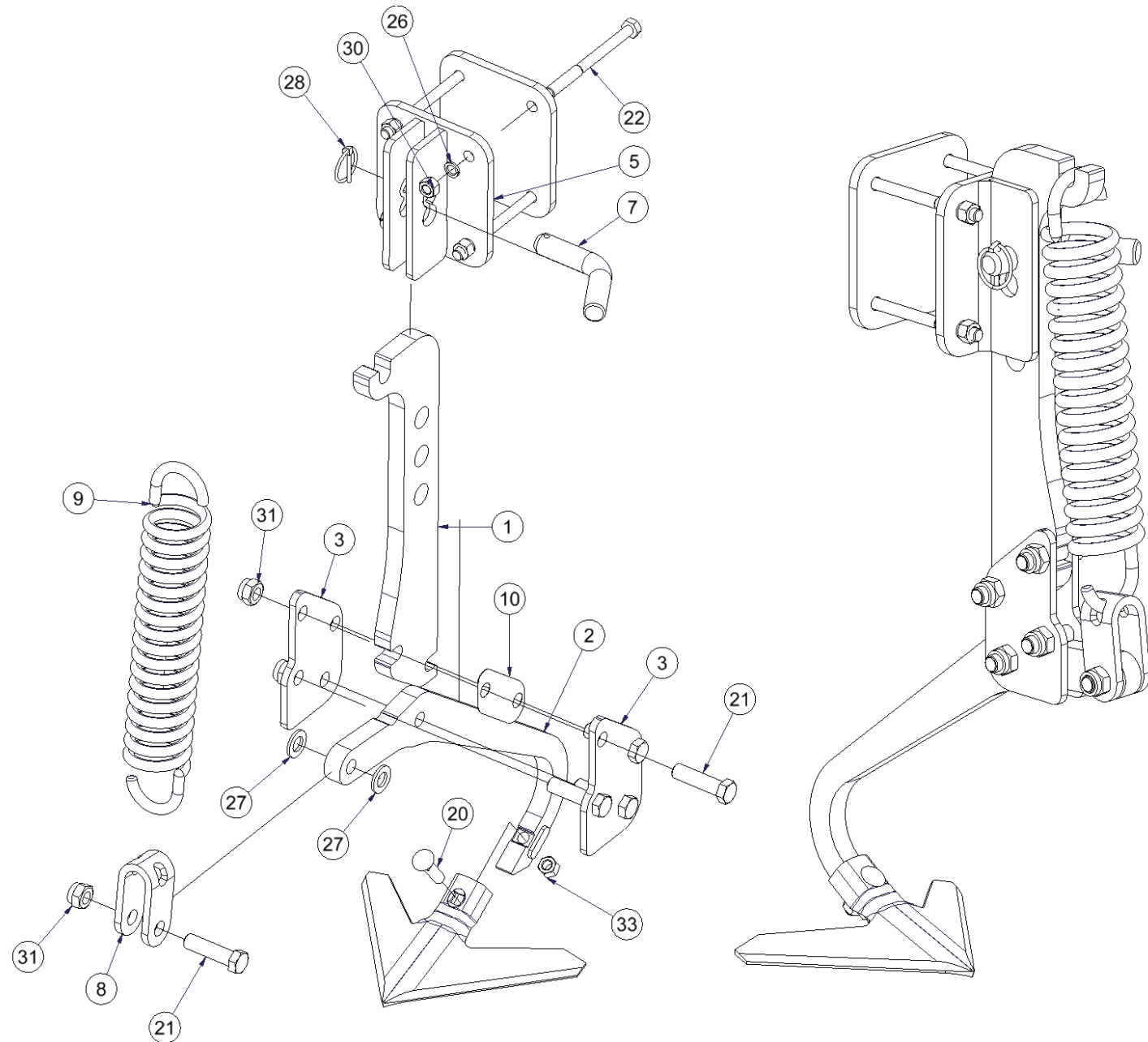


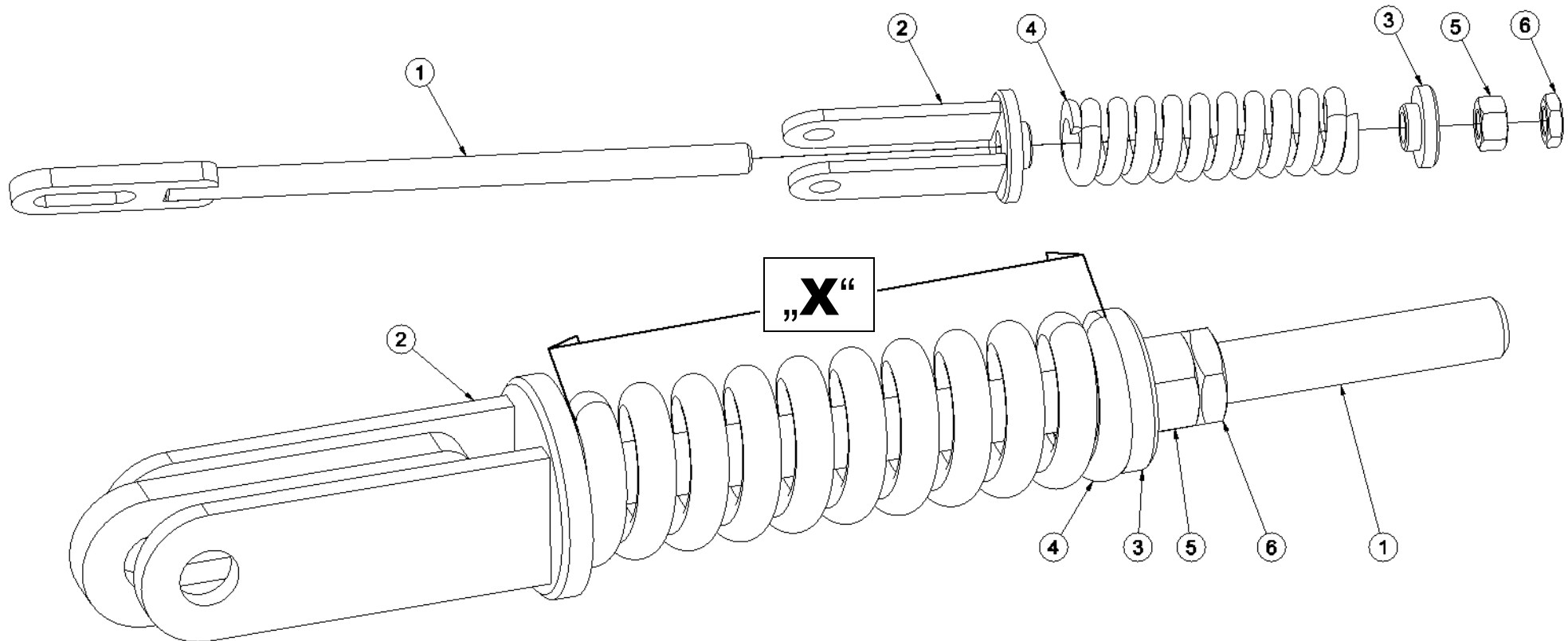
K500, K600, K700, K800		
Poz.	ČÍSLO DÍLCE	Ks
27	M12571	2
28	M12572	2
44	M05371	1
52	M01092	8
60	M04503	8
72	M01203	8



3003790			
Poz.	ČÍSLO DÍLCE	Ks	VARIANTA ВАРИАНТ
1	3003787	1	-
2	4007412	2	TBZ 3/Ø36mm
2a	4008525	2	TBZ 2/Ø28mm
2b	4005128	2	TBZ 4/Ø50mm
20	M01133	2	-
21	M02970	2	-
30	M03683	4	-

3002974		
Poz.	ČÍSLO DÍLCE	Ks
1	4005581	1
2	4007379	1
3	4005582	2
4	3000236-KOO	1
5	4005583	1
6	4009468	1
7	M08885	1
8	4005445	1
9	M02597	1
10	4005591	1
20	M10440	1
21	M00619	5
22	M05946	4
26	M03988	4
27	M01219	2
28	M10454	1
30	M01305	4
31	M03683	5
33	M10439	1

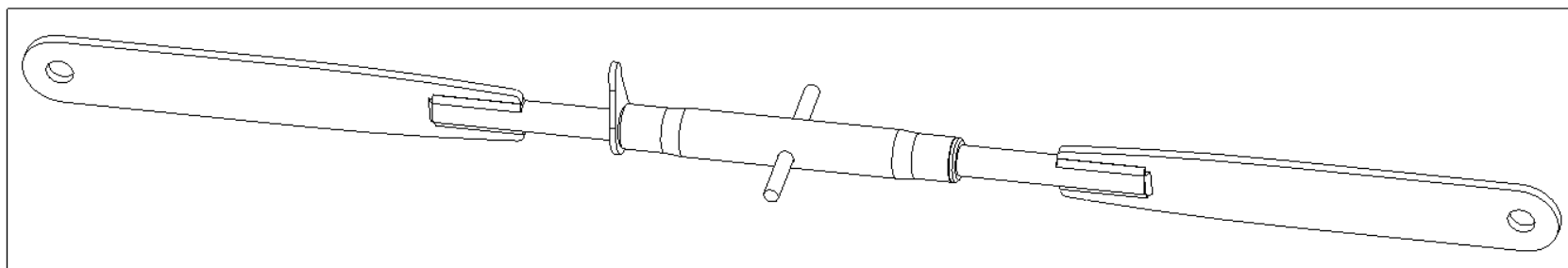
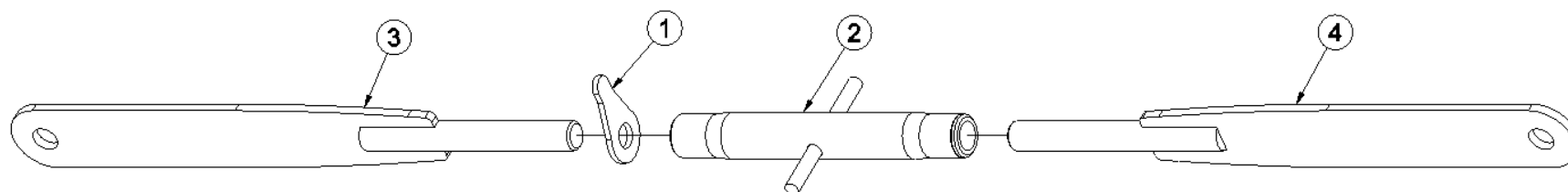


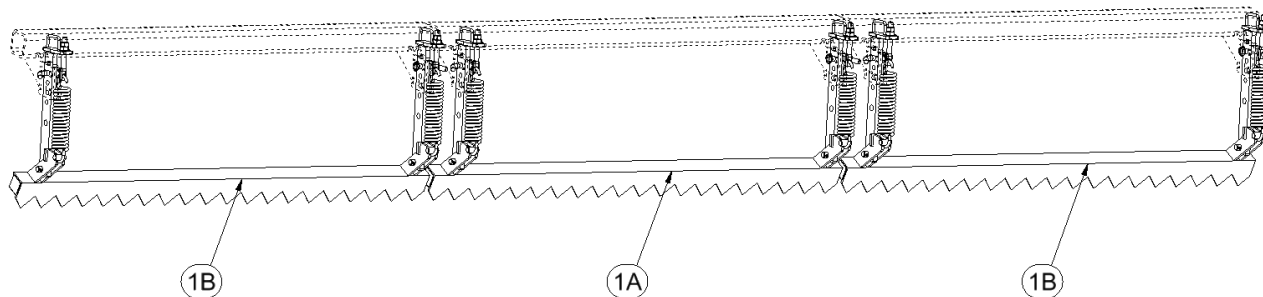
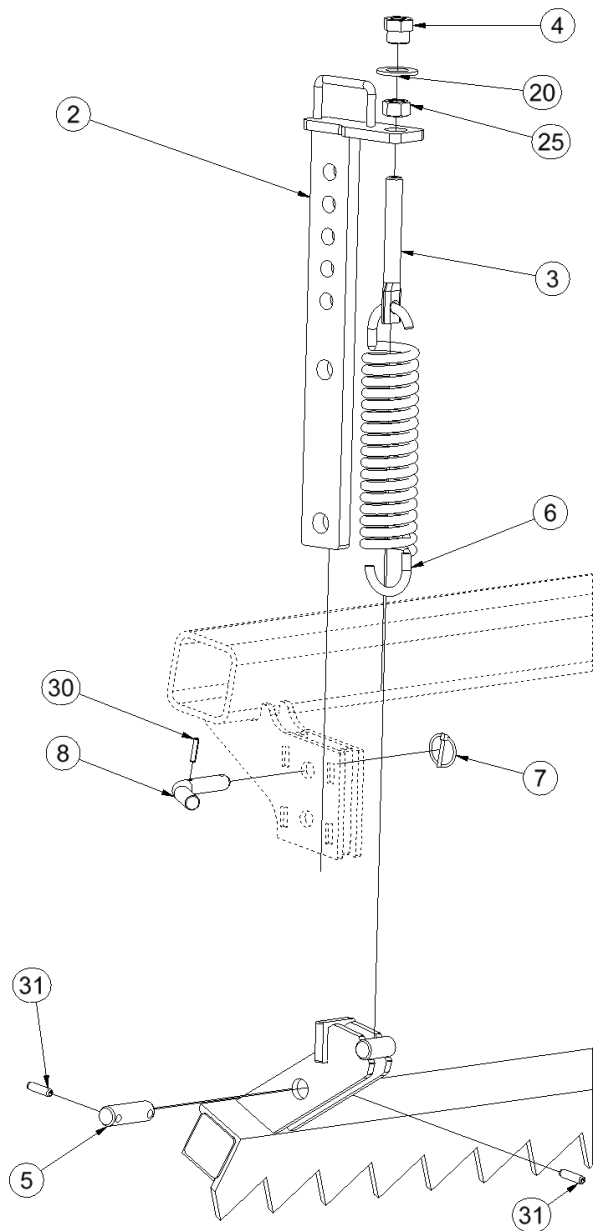


4005363		
Poz.	ČÍSLO DÍLCE	Ks
1	4005358	1
2	4005361	1
3	4000023	1
4	M06482	1
5	M04043	1
6	M01309	1

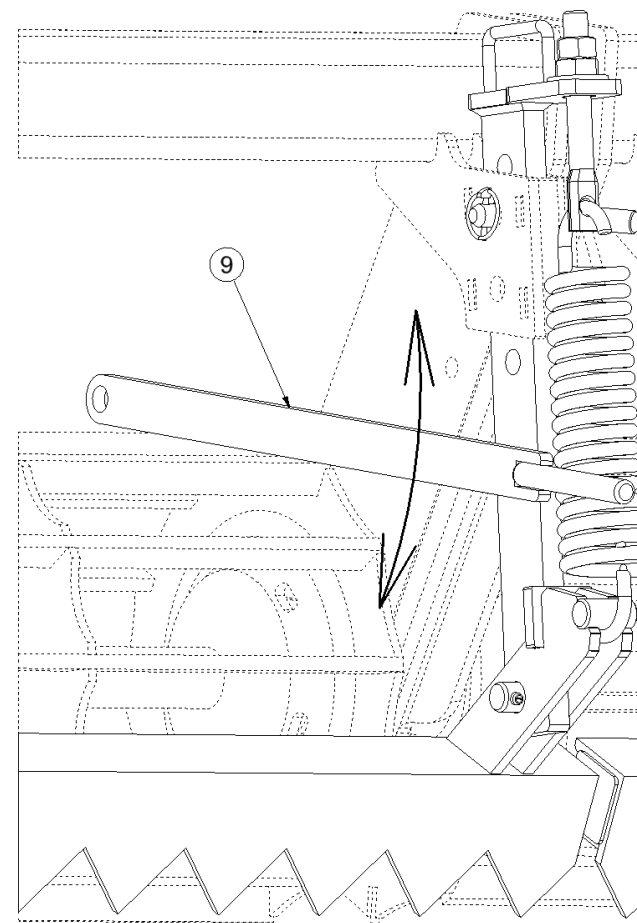
PŘEDEPNUTÍ PRUŽINY (mm) SPRING PRELOAD (mm) FEDERVORSPANNUNG (mm) ПРЕДВАРИТЕЛЬНОЙ НАГРУЗКИ ПРУЖИНЫ (mm) LA PRECHARGE DU RESSORT (mm) NAPRĘŻENIE WSTĘPNE (mm)	
„X“	
K500	290
K600	280
K700	275
K800	265

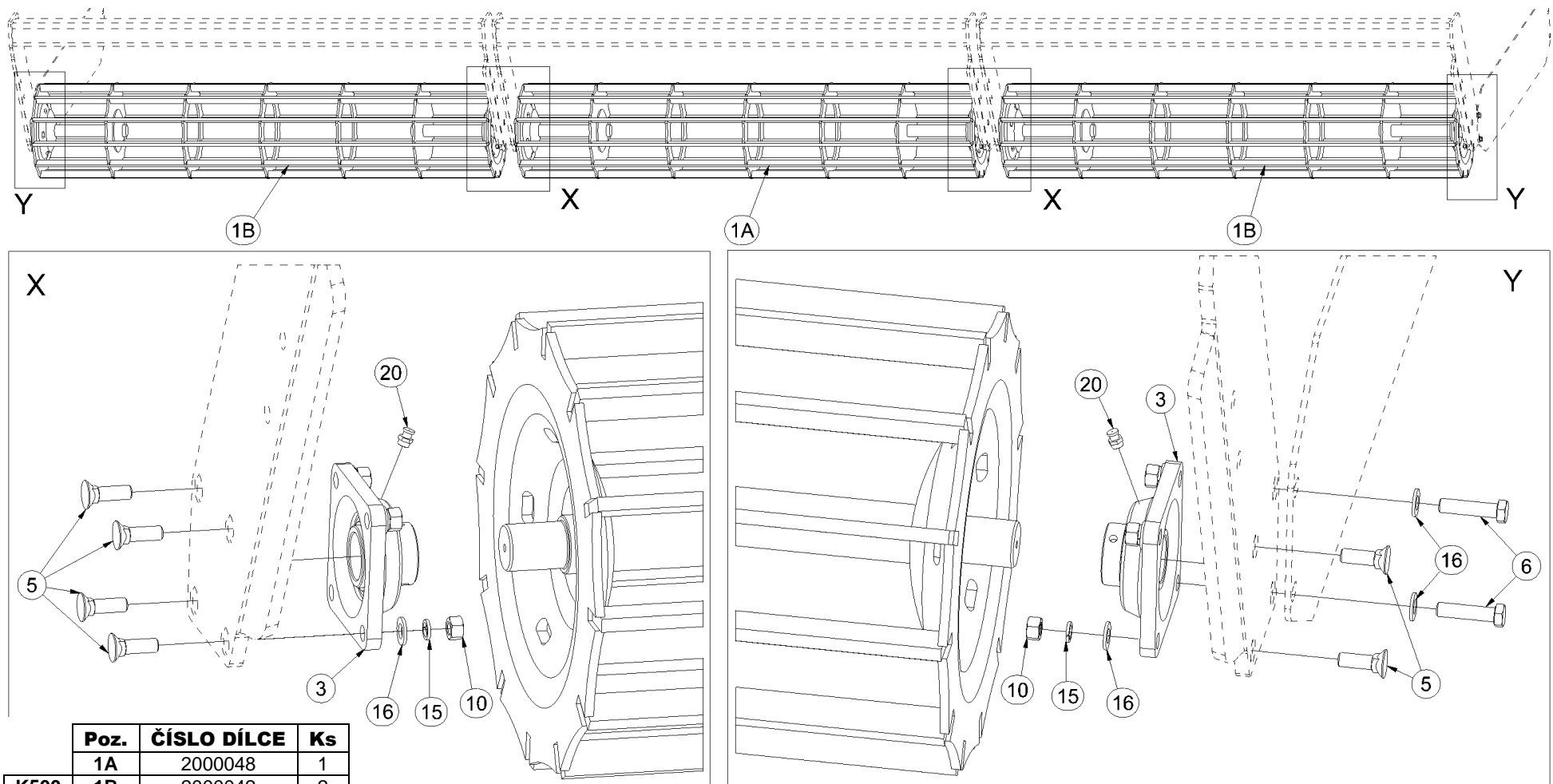
4003966		
Poz.	ČÍSLO DÍLCE	Ks
1	M08881	1
2	M08880	1
3	4003961	1
4	4003962	1





	Poz.	ČÍSLO DÍLCE	Ks
	1A	3000312	1
K500	1B	3002134	2
K600	1B	3000312	2
K700	1B	3000314	2
K800	1B	3000360	2
	2	3000348	6
	3	4003401	6
	4	4000189	6
	5	4007638	6
	6	M02597	6
	7	M10454	6
	8	M11256	6
	9	4006829	1
	20	M01225	6
	25	M01307	6
	30	M10869	6
	31	M10736	12





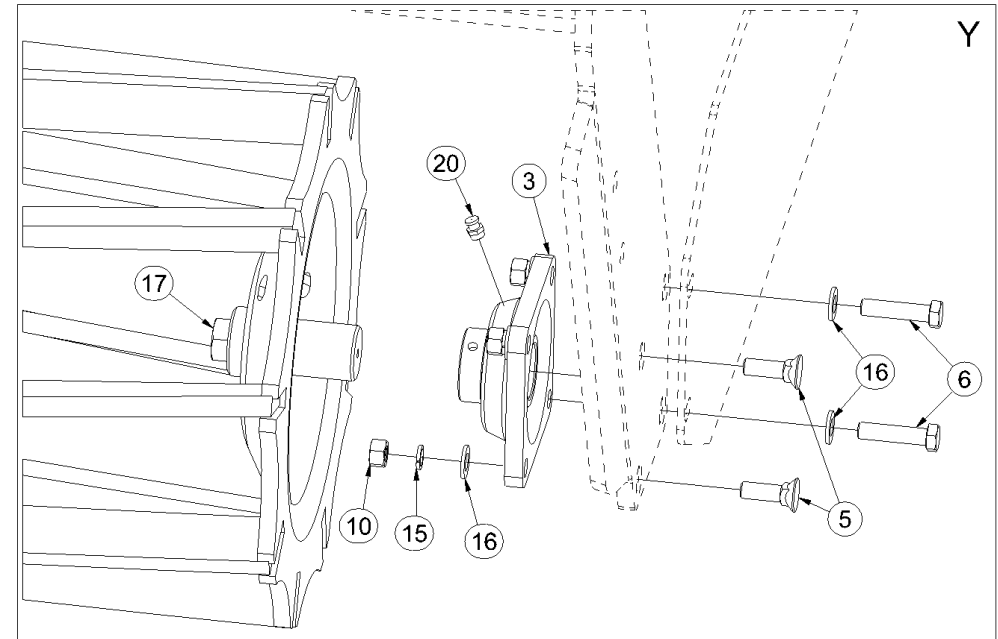
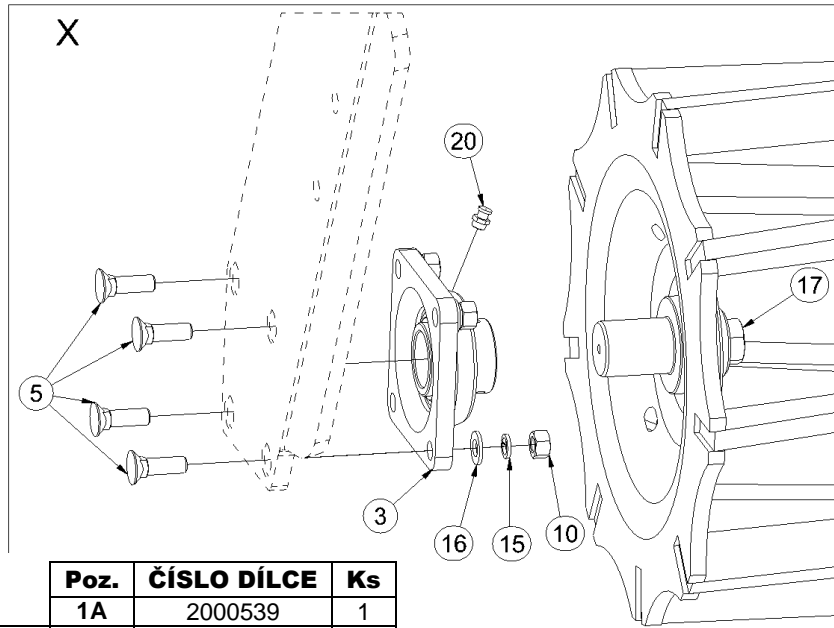
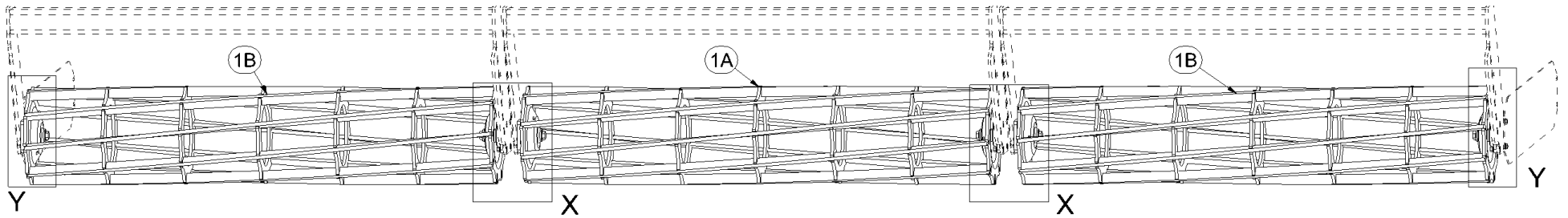
	Poz.	ČÍSLO DÍLCE	Ks
	1A	2000048	1
K500	1B	2000042	2
K600	1B	2000048	2
K700	1B	2000099	2
K800	1B	2000114	2
	3	M09687	6
	5	M02491	20
	6	M03339	4
	10	M01305	24
	15	M03988	24
	16	M01214	28
	20	M10448	6

ⒸZ PŘEDNÍ A ZADNÍ LIŠTOVÉ VÁLCE SPIRÁLOVÉ ⒸGB FRONT AND REAR SLATTED ROLLERS SPIRAL

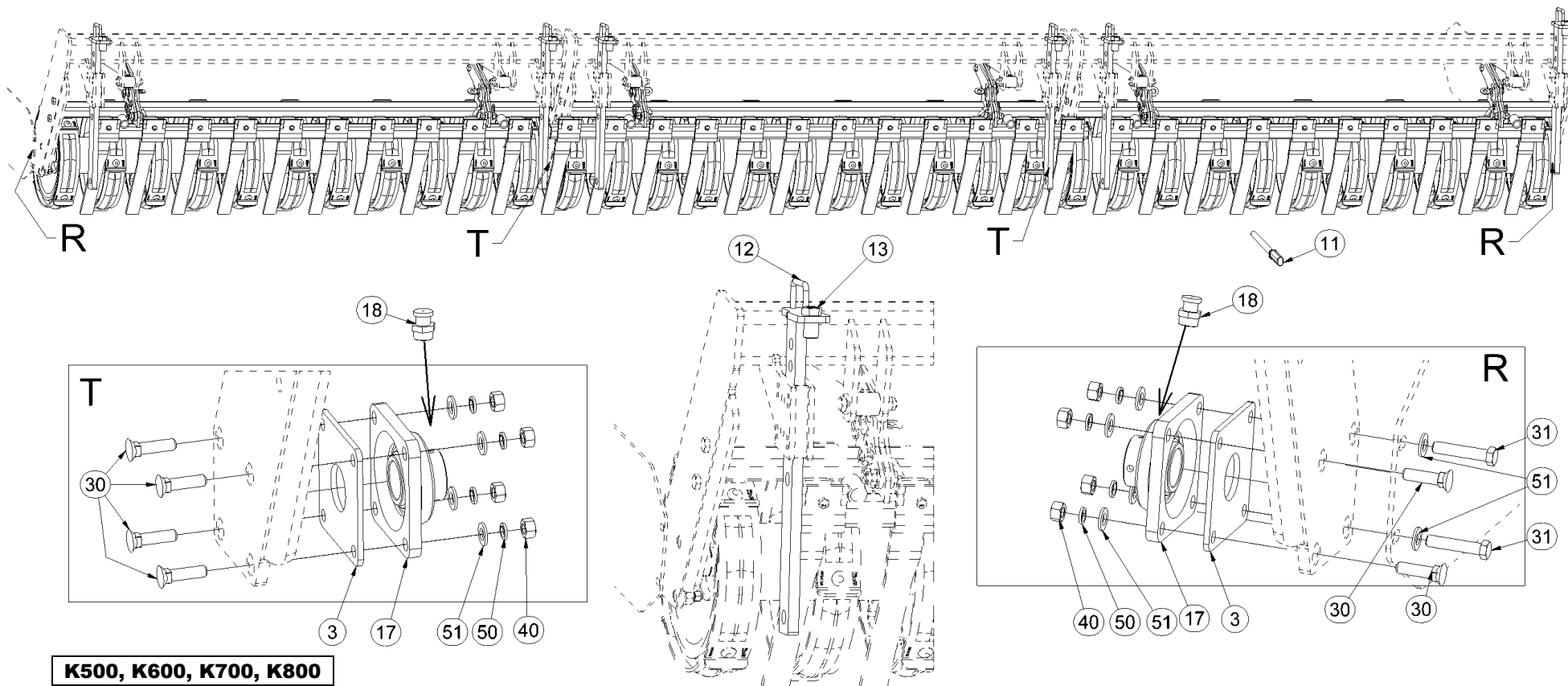
ⒹVORDERE UND HINTERE LEISTENWALZE SPIRAL ⒹRU ПЕРЕДНИЕ И ЗАДНИЕ КАТКИ С ПЛАНКАМИ СПИРАЛЬ

ⒺROULEAUX À BARRES AVANT ET ARRIÈRE SPIRAL ⒺPL PRZEDNIE WAŁY I TYLNE LISTWOWE SPIRALA

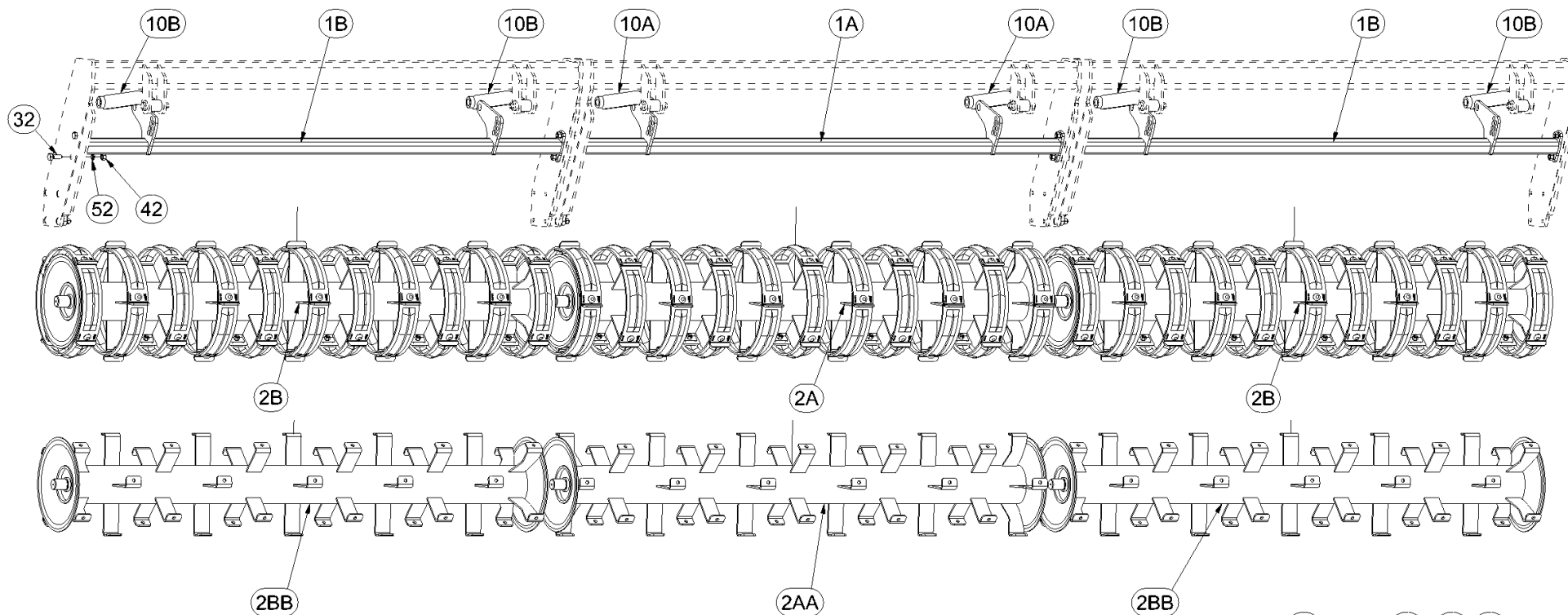
Farmet



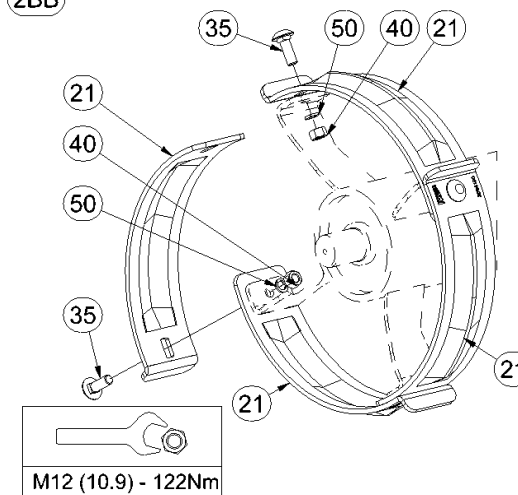
	Poz.	ČÍSLO DÍLCE	Ks
	1A	2000539	1
K500	1B	2000527	2
K600	1B	2000539	2
K700	1B	2000526	2
K800	1B	2000591	2
	3	M09687	6
	5	M02491	20
	6	M03339	4
	10	M01305	24
	15	M03988	24
	16	M01214	28
	17	M04420	6
	20	M10448	6

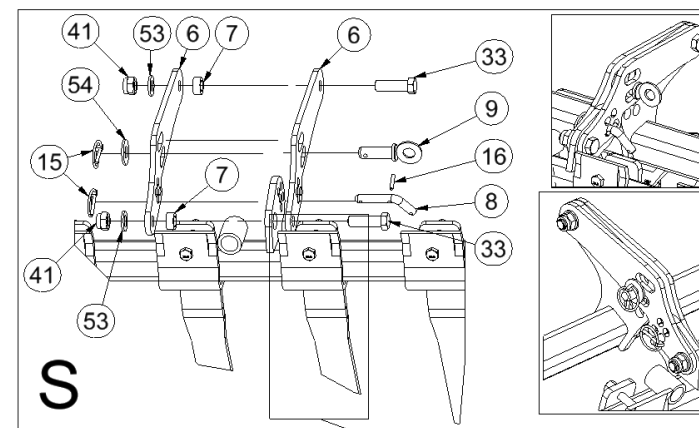
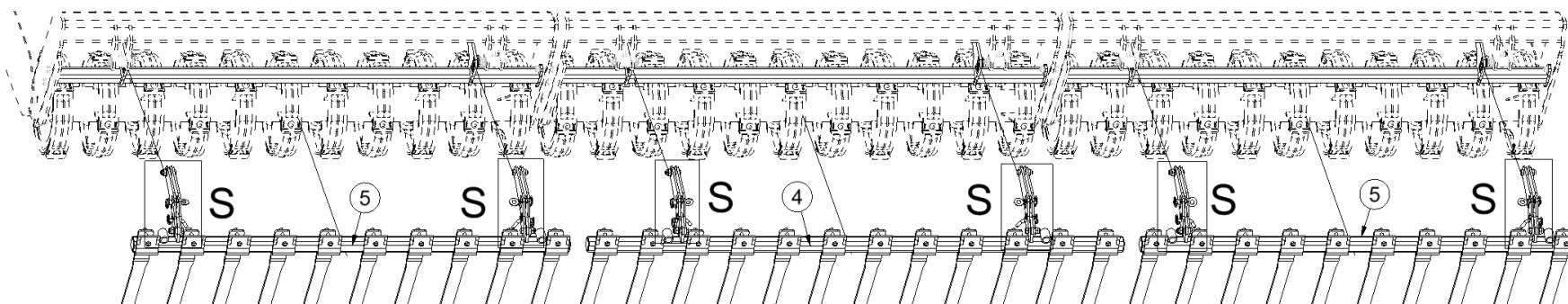


K500, K600, K700, K800		
Poz.	ČÍSLO DÍLCE	Ks
3	4007766	6
11	8000990-40006	1
12	3005176	6
13	4010175	6
17	M09687	6
18	M10448	6
30	M02490	20
31	M01131	4
40	M01305	24
50	M03988	24
51	M01214	28

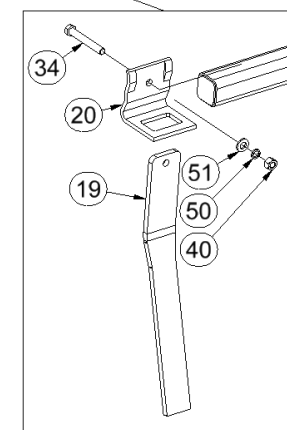


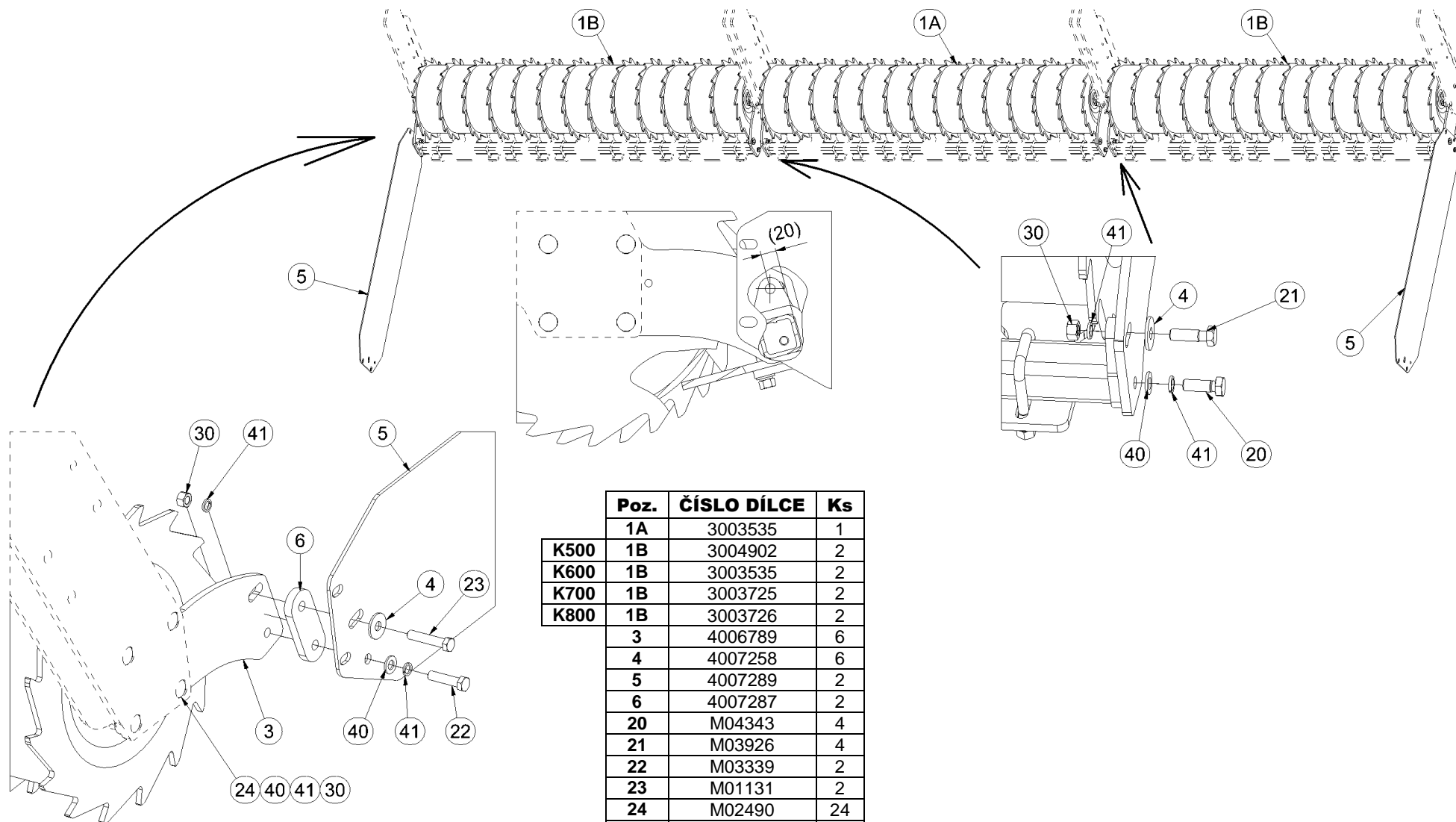
Poz.	K500PS	Ks	K600PS	Ks	K700PS	Ks	K800PS	Ks
1A	8000990-30001	1	8000990-30001	1	8000990-30001	1	8000990-30001	1
1B	8000990-30030	2	8000990-30001	2	8000990-30040	2	8000990-30017	2
2A	8000990	1	8000990	1	8000990	1	8000990	1
2AA	2000463	1	2000463	1	2000463	1	2000463	1
2B	8000990-30028	2	8000990	2	8000990-30037	2	3003958	2
2BB	8000990-30032	2	2000463	2	2000474	2	3003954	2
10B	8000990-30007	4	8000990-30007	4	8000990-30007	4	8000990-30007	0
21	3004190	108	3004190	132	3004190	156	3004190	172
32	M01129	12	M01129	12	M01129	12	M01129	12
35	M10618	108	M10618	132	M10618	156	M10618	172
40	M01305	108	M01305	132	M01305	156	M01305	172
42	M01306	12	M01306	12	M01306	12	M01306	12
50	M03988	108	M03988	132	M03988	156	M03988	172
52	M02157	12	M02157	12	M02157	12	M02157	12



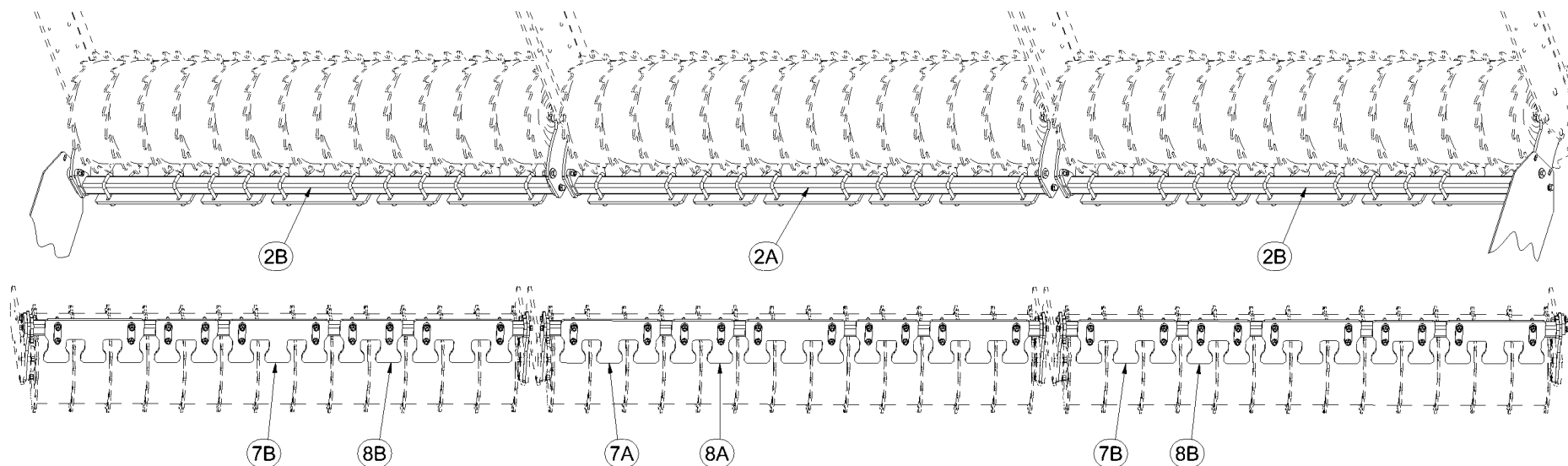


Poz.	K500PS	Ks	K600PS	Ks	K700PS	Ks	K800PS	Ks
4	8000990-30002	1	8000990-30002	1	8000990-30002	1	8000990-30002	1
5	8000990-30033	2	8000990-30005	2	8000990-30038	2	8000990-30018	2
6	8000990-40008	12	8000990-40008	12	8000990-40008	12	8000990-40008	12
7	4002505	12	4002505	12	4002505	12	4002505	12
8	M09141	6	M09141	6	M09141	6	M09141	6
9	8000990-40026	6	8000990-40026	6	8000990-40026	6	8000990-40026	6
15	M10454	12	M10454	12	M10454	12	M10454	12
16	M12284	6	M12284	6	M12284	6	M12284	6
19	8000990-40005	26	8000990-40005	32	8000990-40005	38	8000990-40005	42
20	9001893	26	9001893	32	9001893	38	9001893	42
33	M04355	12	M04355	12	M04355	12	M04355	12
34	M11904	26	M11904	32	M11904	38	M11904	42
40	M01305	26	M01305	32	M01305	38	M01305	42
41	M03683	12	M03683	12	M03683	12	M03683	12
50	M03988	26	M03988	32	M03988	38	M03988	42
51	M01214	26	M01214	32	M01214	38	M01214	42
53	M01219	12	M01219	12	M01219	12	M01219	12
54	M05651	6	M05651	6	M05651	6	M05651	6

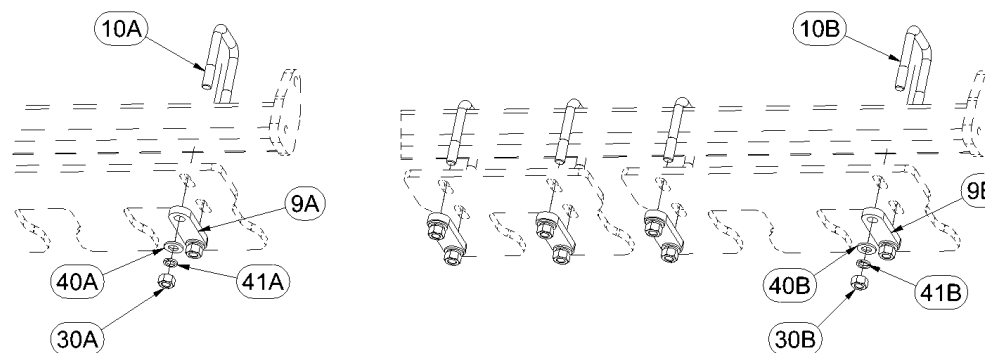




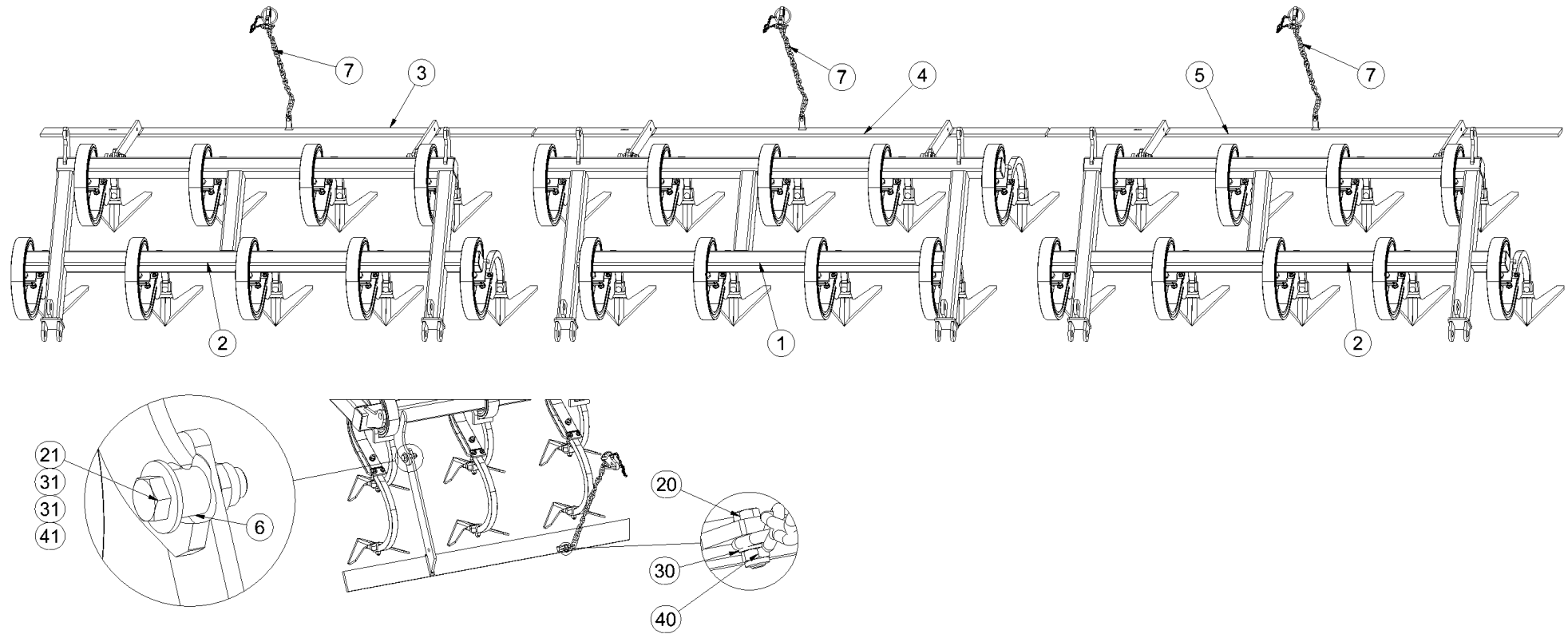
	Poz.	ČÍSLO DÍLCE	Ks
	1A	3003535	1
K500	1B	3004902	2
K600	1B	3003535	2
K700	1B	3003725	2
K800	1B	3003726	2
	3	4006789	6
	4	4007258	6
	5	4007289	2
	6	4007287	2
	20	M04343	4
	21	M03926	4
	22	M03339	2
	23	M01131	2
	24	M02490	24
	30	M01305	30
	40	M01214	30
	41	M03988	36



Poz.	K500PS	Ks	K600PS	Ks	K700PS	Ks	K800PS	Ks
2A	3003522	1	3003522	1	3003522	1	3003522	1
2B	3004904	2	3003522	2	3005232	2	3004135	2
7A	4007970	3	4007970	3	4007970	3	4007970	3
7B	4007970	4	4007970	6	4007970	10	4007970	12
8A	4007971	2	4007971	2	4007971	2	4007971	2
8B	4007971	4	4007971	4	4007971	2	4007971	2
9A	4006793	10	4006793	10	4006793	10	4006793	10
9B	4006793	16	4006793	20	4006793	24	4006793	28
10A	M10295	10	M10295	10	M10295	10	M10295	10
10B	M10295	16	M10295	20	M10295	24	M10295	28
30A	M01305	20	M01305	20	M01305	20	M01305	20
30B	M01305	32	M01305	40	M01305	48	M01305	56
40A	M01214	20	M01214	20	M01214	20	M01214	20
40B	M01214	32	M01214	40	M01214	48	M01214	56
41A	M03988	20	M03988	20	M03988	20	M03988	20
41B	M03988	32	M03988	40	M03988	48	M03988	56



CZ SEKCE ŠÍPOVÝCH RADLIC SE SMYKEM ©B SECTION OF DUCKFOOT SHARE WITH DRAG
 D SEKTION DER FLÜGELSCHARE MIT ACKERSCHLEIFE ©RU СЕКЦИЯ СТРЕЛЬЧАТЫХ ЛАП С БОРОНОЙ
 E SECTIONS DE SOCS À FLÈCHES, AVEC NIVELEUR ©PL SEKCJA REDLIC STRZAŁKOWYCH Z WŁÓKOM

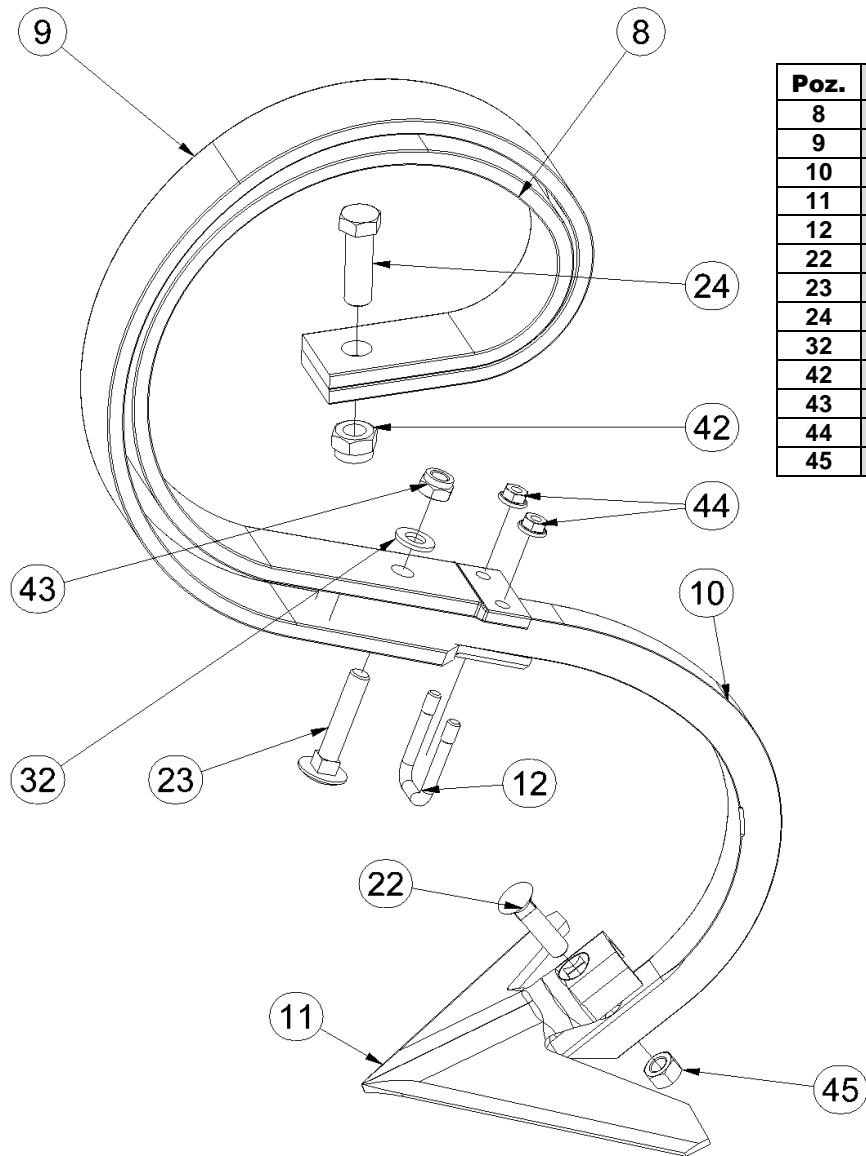


Poz.	K500PS	Ks	K600PS	Ks	K700PS	Ks	K800PS	Ks
1	2000363	1	2000363	1	2000363	1	2000363	1
2	3002869	2	2000364	2	2000371	2	2000372	2
3	3002554	1	3002556	1	3002560	1	3002562	1
4	3002557	1	3002557	1	3002557	1	3002557	1
5	3002555	1	3002557	1	3002561	1	3002563	1
6	4004451	6	4004451	6	4004451	8	4004451	8
7	4001641	3	4001641	3	4001641	3	4001641	3
20	M01092	3	M01092	3	M01092	3	M01092	3
21	M04355	6	M04355	6	M04355	8	M04355	8
30	M01203	3	M01203	3	M01203	3	M01203	3
31	M05651	12	M05651	12	M05651	16	M05651	16
40	M04503	3	M04503	3	M04503	3	M04503	3
41	M03683	6	M03683	6	M03683	8	M03683	8

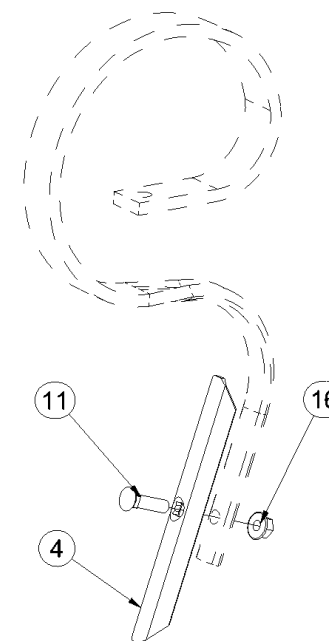
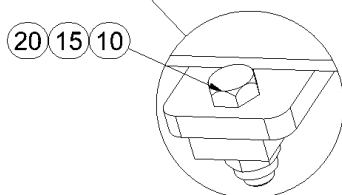
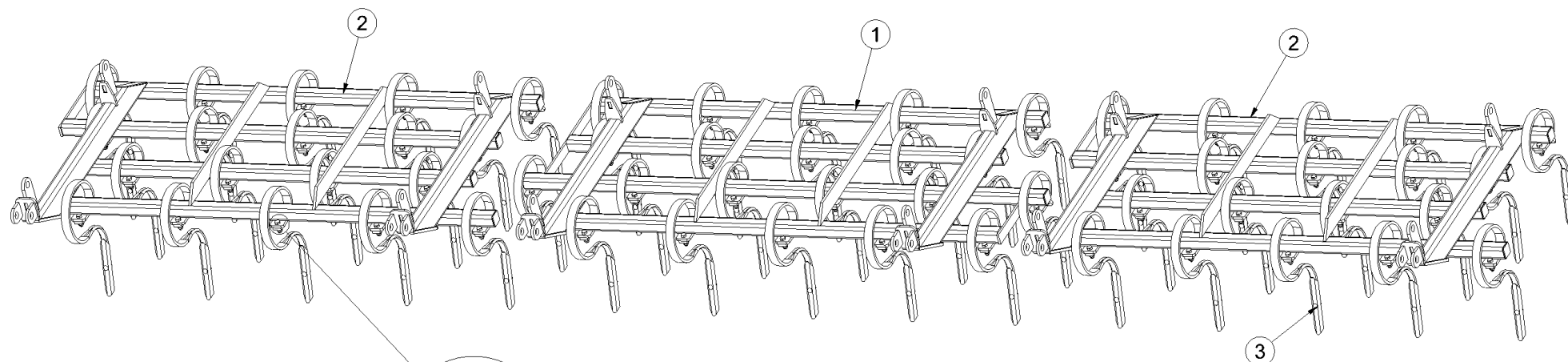
ⒸZ SEKCE ŠÍPOVÝCH RADLIC SE SMYKEM ⒸB SECTION OF DUCKFOOT SHARE WITH DRAG

Ⓓ SEKTION DER FLÜGELSCHARE MIT ACKERSCHLEIFE Ⓓ RU СЕКЦИЯ СТРЕЛЬЧАТЫХ ЛАП С БОРОНОЙ

Ⓔ SECTIONS DE SOCS À FLÈCHES, AVEC NIVELEUR Ⓔ PL SEKCJA REDLIC STRZAŁKOWYCH Z WŁÓKOM

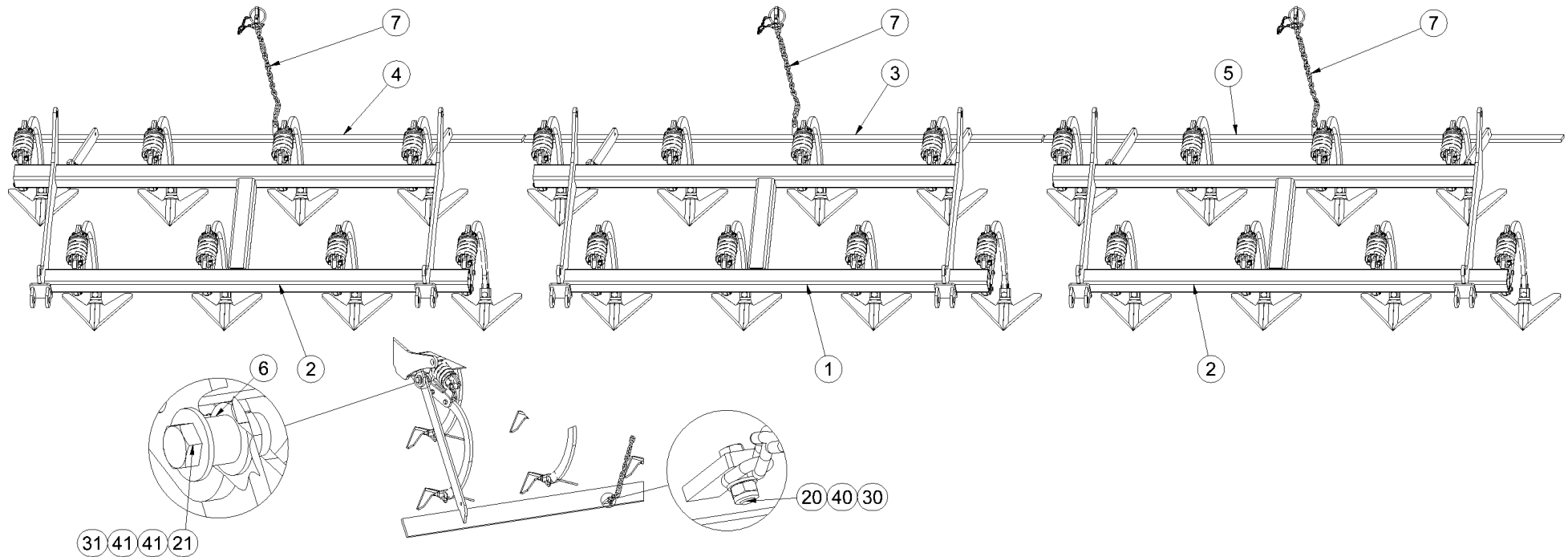


Poz.	K500PS	Ks	K600PS	Ks	K700PS	Ks	K800PS	Ks
8	3000300	23	3000300	27	3000300	31	3000300	35
9	3000301	23	3000301	27	3000301	31	3000301	35
10	3002818	23	3002818	27	3002818	31	3002818	35
11	3000236-KOO	23	3000236-KOO	27	3000236-KOO	31	3000236-KOO	35
12	M09995	23	M09995	27	M09995	31	M09995	35
22	M10440	23	M10440	27	M10440	31	M10440	35
23	M11600	23	M11600	27	M11600	31	M11600	35
24	M04355	23	M04355	27	M04355	31	M04355	35
32	M01214	23	M01214	27	M01214	31	M01214	35
42	M03683	23	M03683	27	M03683	31	M03683	35
43	M04301	23	M04301	27	M04301	31	M04301	35
44	M06156	46	M06156	54	M06156	62	M06156	70
45	M10439	23	M10439	27	M10439	31	M10439	35



Poz.	K500PS	Ks	K600PS	Ks	K700PS	Ks	K800PS	Ks
1	2000386	1	2000386	1	2000386	1	2000386	1
2	2000393	2	2000387	2	2000390	2	2000394	2
3	9002157	49	9002157	59	9002157	69	9002157	77
4	M05682	49	M05682	59	M05682	69	M05682	77
10	M03926	49	M03926	59	M03926	69	M03926	77
11	M06778	49	M06778	59	M06778	69	M06778	77
15	M04301	49	M04301	59	M04301	69	M04301	77
16	M05693	49	M05693	59	M05693	69	M05693	77
20	M01214	49	M01214	59	M01214	69	M01214	77

CZ SEKCE ŠÍPOVÝCH RADLIC SE SMYKEM ©B SECTION OF DUCKFOOT SHARE WITH DRAG
 D SEKTION DER FLÜGELSCHARE MIT ACKERSCHLEIFE ©RU СЕКЦИЯ СТРЕЛЬЧАТЫХ ЛАП С БОРОНОЙ
 E SECTIONS DE SOCS À FLÈCHES, AVEC NIVELEUR ©PL SEKCJA REDLIC STRZAŁKOWYCH Z WŁÓKOM



Poz.	K500PS	Ks	K600PS	Ks	K700PS	Ks	K800PS	Ks
1	3005254	1	3005055	1	3005254	1	3005055	1
2	3005521	2	3005055	2	3005257	2	3005059	2
3	3005068	1	3005068	1	3005068	1	3005068	1
4	3005524	1	3005129	1	3005259	1	3005070	1
5	3005523	1	3005068	1	3005258	1	3005069	1
6	4004451	6	4004451	6	4004451	8	4004451	8
7	4001641	3	4001641	3	4001641	3	4001641	3
20	M01092	3	M01092	3	M01092	3	M01092	3
21	M02254	6	M02254	6	M02254	8	M02254	8
30	M04503	3	M04503	3	M04503	3	M04503	3
31	M03683	6	M03683	6	M03683	8	M03683	8
40	M01203	3	M01203	3	M01203	3	M01203	3
41	M05651	12	M05651	12	M05651	16	M05651	16

☉ SEKCE ŠÍPOVÝCH RADLIC SE SMYKEM ☉ SECTION OF DUCKFOOT SHARE WITH DRAG

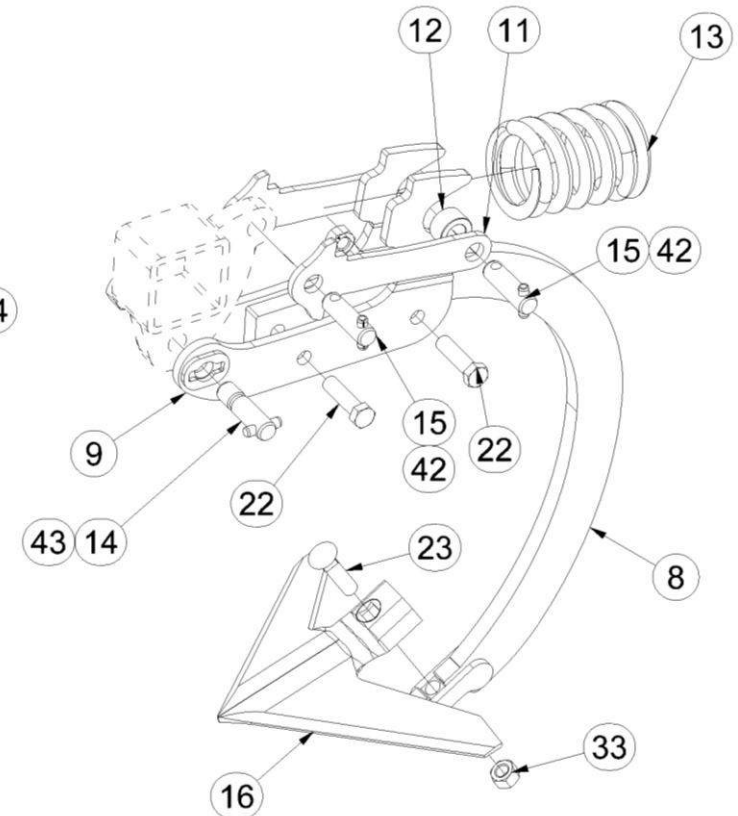
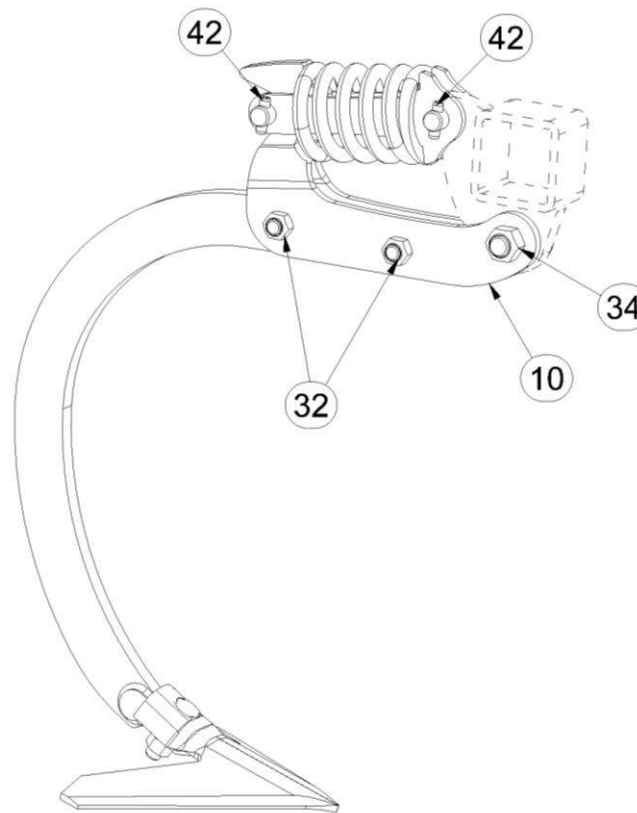
☉ SEKTION DER FLÜGELSCHARE MIT ACKERSCHLEIFE ☉ СЕКЦИЯ СТРЕЛЬЧАТЫХ ЛАП С БОРОНОЙ

☉ SECTIONS DE SOCS À FLÈCHES, AVEC NIVELEUR ☉ SEKCJA REDLIC STRZAŁKOWYCH Z WŁÓKOM

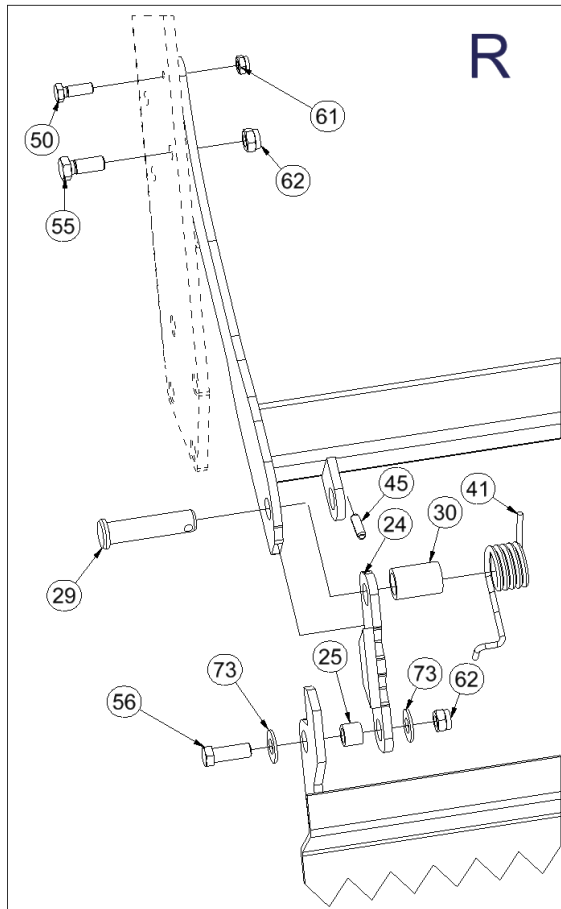
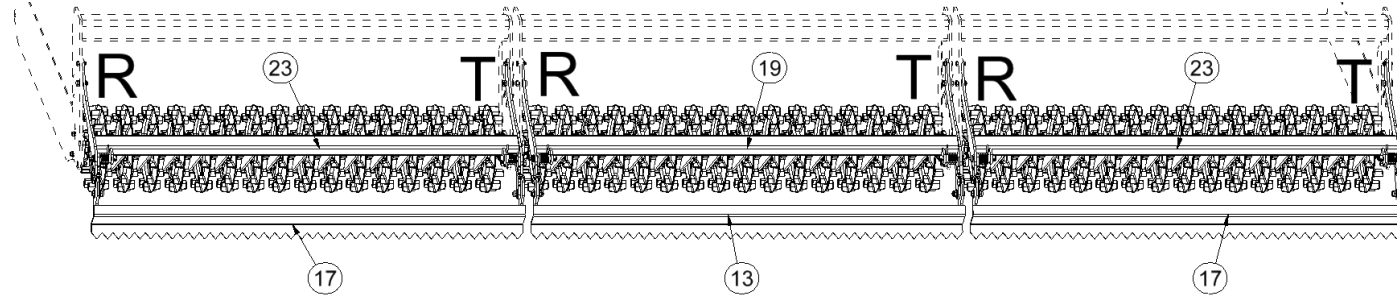
Farmet

Poz.	K500PS	Ks	K600PS	Ks
8	9003266	23	9003266	24
9	4009710	23	4009710	24
10	3005057	23	3005057	24
11	4009711	46	4009711	48
12	4009624	23	4009624	24
13	M12950	23	M12950	24
14	4009647	23	4009647	24
15	4009623	46	4009623	48
16	3000236-KOO	23	3000236-KOO	24
22	M06077	46	M06077	48
23	M10440	23	M10440	24
32	M06233	46	M06233	48
33	M10439	23	M10439	24
34	M12150	23	M12150	24
42	M10510	92	M10510	96
43	M12464	23	M12464	24

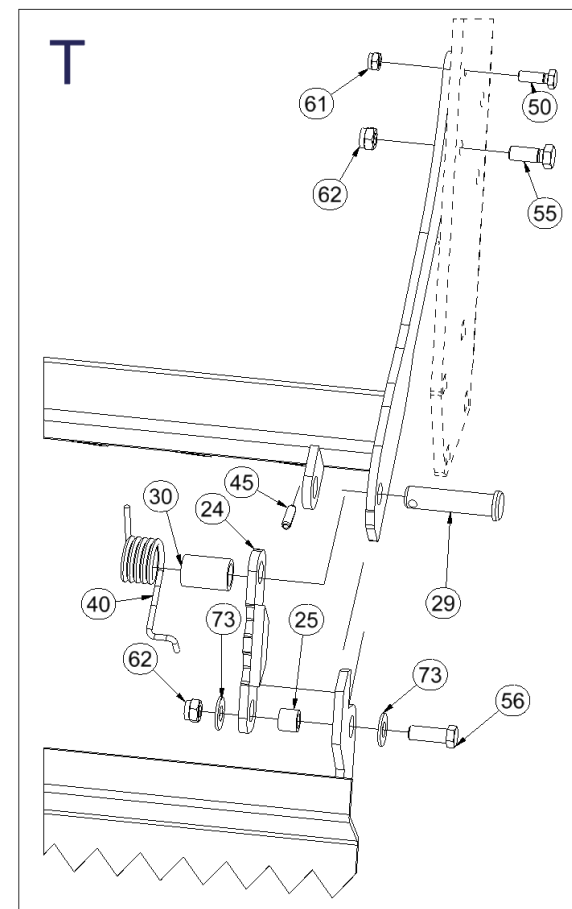
Poz.	K700PS	Ks	K800PS	Ks
8	9003266	31	9003266	32
9	4009710	31	4009710	32
10	3005057	31	3005057	32
11	4009711	62	4009711	64
12	4009624	31	4009624	32
13	M12950	31	M12950	32
14	4009647	31	4009647	32
15	4009623	62	4009623	64
16	3000236-KOO	31	3000236-KOO	32
22	M06077	62	M06077	64
23	M10440	31	M10440	32
32	M06233	62	M06233	64
33	M10439	31	M10439	32
34	M12150	31	M12150	32
42	M10510	124	M10510	128
43	M12464	31	M12464	32



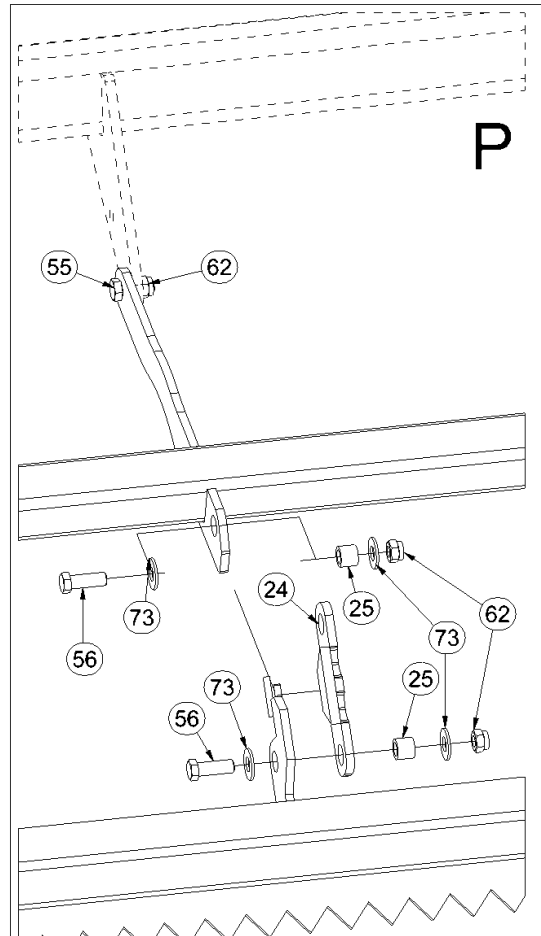
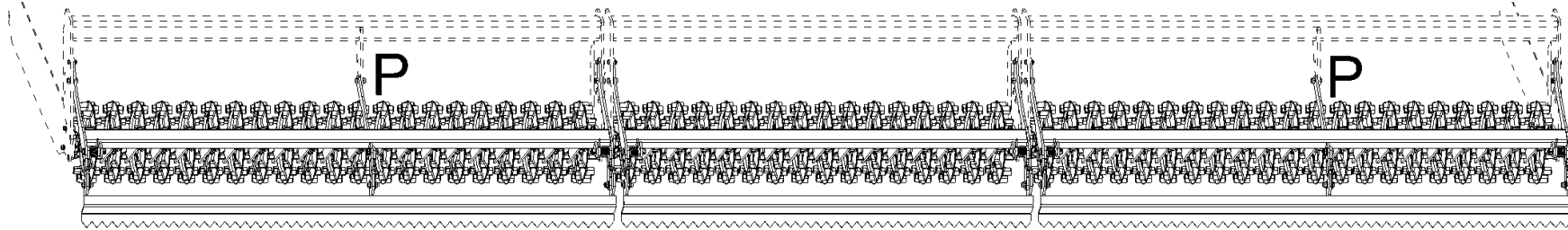
CZ ZADNÍ CROSSKILL VÁLEC SE SMYKEM GB REAR CROSSKILL ROLLER WITH DRAG
 D HINTERE CROSSKILLWALZE MIT ACKERSCHLEIFE RU ЗАДНИЙ КАТОК CROSSKILL С БОРОНОЙ
 E ROULEAU CROSSKILL ARRIÈRE, AVEC NIVELEUR PL TYLNY WAŁ CROSSKILL Z WŁÓKOK



K500, K600, K700, K800			
Poz.	ČÍSLO DÍLCE	Ks	
	13	3001672	1
K500	17	3001685	2
K600	17	3001672	2
K700	17	3001687	2
K800	17	3002867	2
	19	3004896	1
K500	23	3004899	2
K600	23	3004896	2
K700	23	3004897	2
K800	23	3004898	2
	24	4002289	6
	25	4004451	6
	29	4007643	6
	30	9002979	6
	40	M12303	3
	41	M12304	3
	42	M12337	6
	45	M10736	6
	50	M11722	6
	55	M01129	6
	56	M02254	6
	61	M04301	6
	62	M03683	12
	73	M05651	12



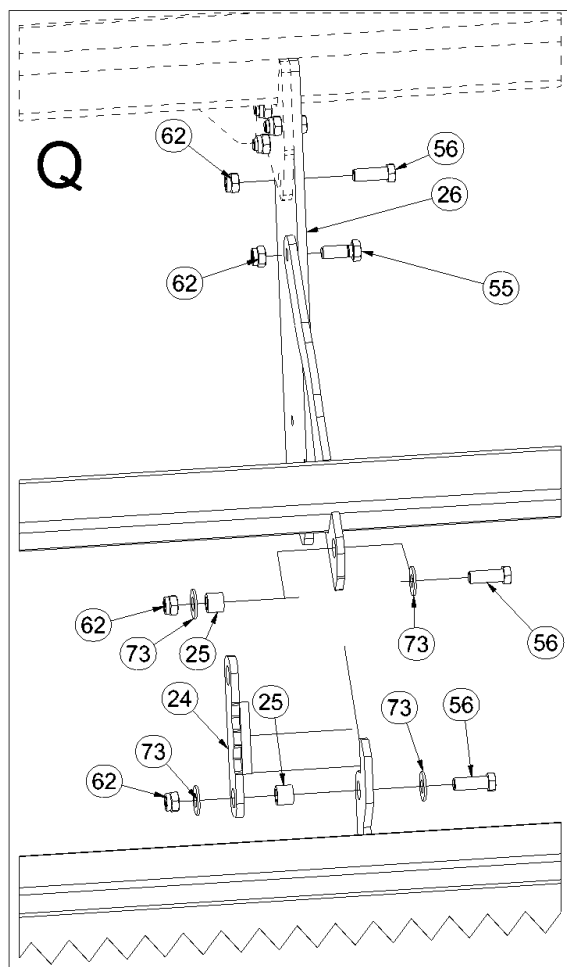
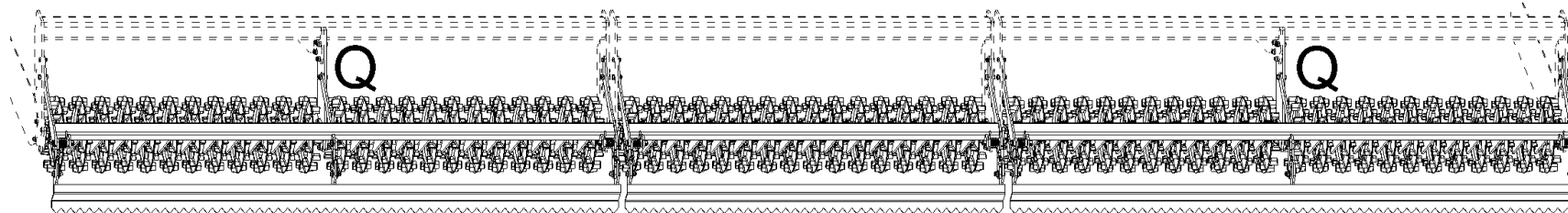
(CZ) ZADNÍ CROSSKILL VÁLEC SE SMYKEM (GB) REAR CROSSKILL ROLLER WITH DRAG
 (D) HINTERE CROSSKILLWALZE MIT ACKERSCHLEIFE (RU) ЗАДНИЙ КАТОК CROSSKILL С БОРОНОЙ
 (E) ROULEAU CROSSKILL ARRIÈRE, AVEC NIVELEUR (PL) TYLNY WAŁ CROSSKILL Z WŁÓKOM



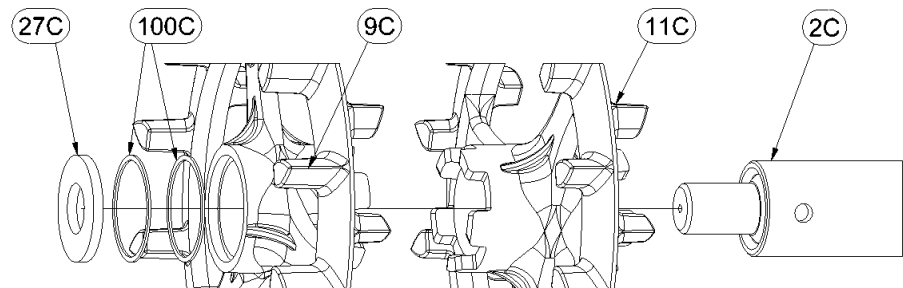
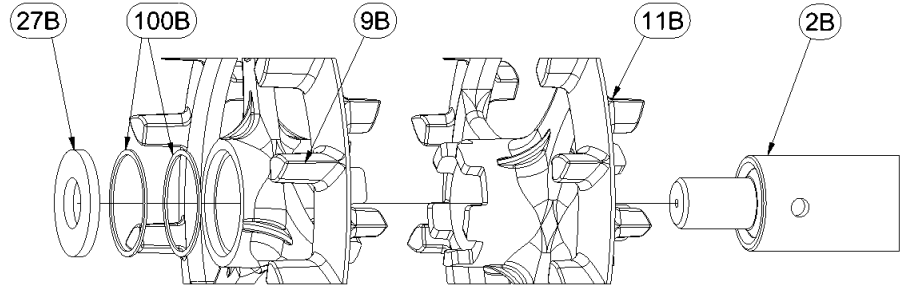
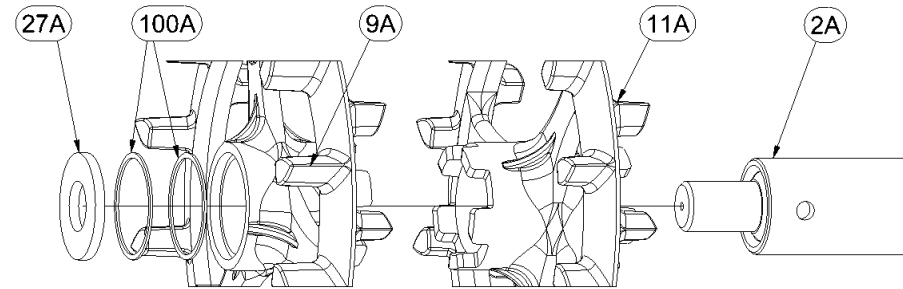
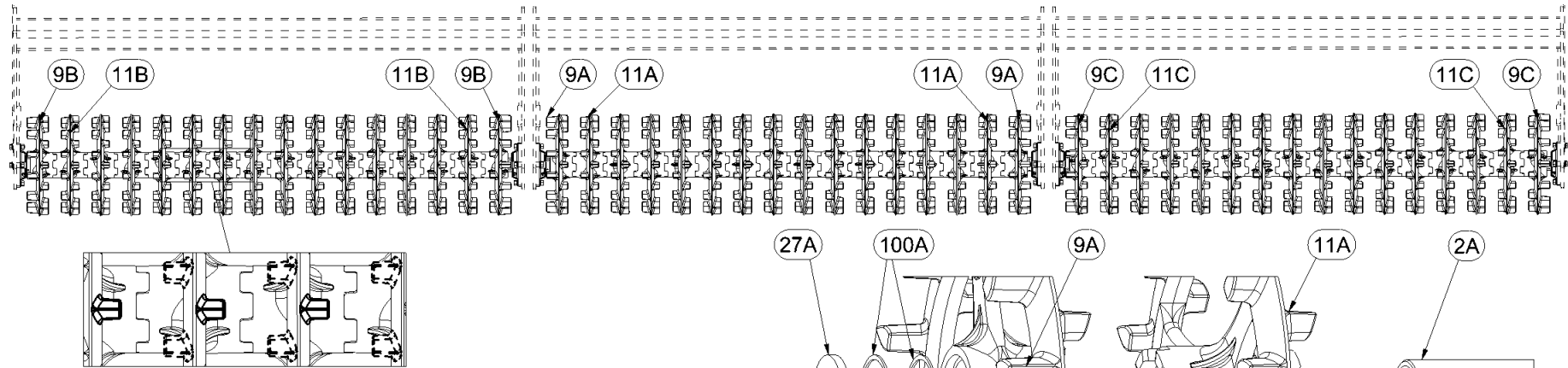
K700PS		
Poz.	ČÍSLO DÍLCE	Ks
24	4002289	2
25	4004451	2
55	M01129	2
56	M02254	4
62	M03683	6
73	M05651	8

(CZ) ZADNÍ CROSSKILL VÁLEC SE SMYKEM (GB) REAR CROSSKILL ROLLER WITH DRAG
 (D) HINTERE CROSSKILLWALZE MIT ACKERSCHLEIFE (RU) ЗАДНИЙ КАТОК CROSSKILL С БОРОНОЙ
 (E) ROULEAU CROSSKILL ARRIÈRE, AVEC NIVELEUR (PL) TYLNY WAŁ CROSSKILL Z WŁÓKOM

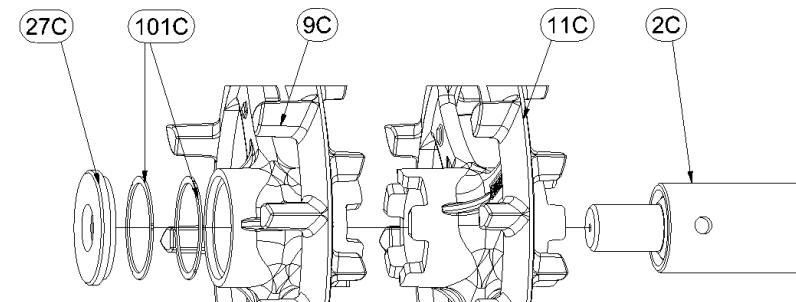
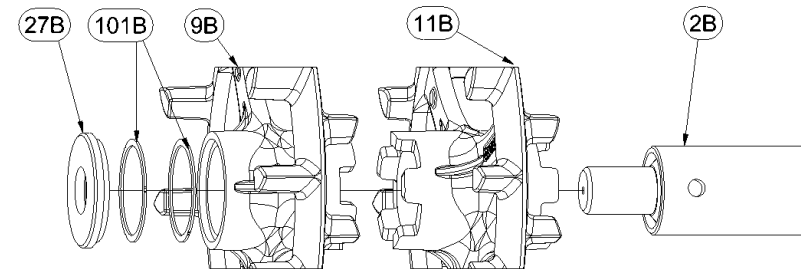
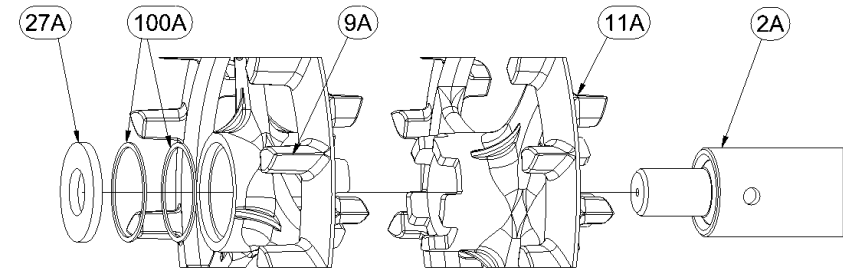
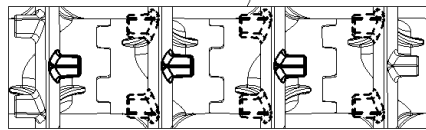
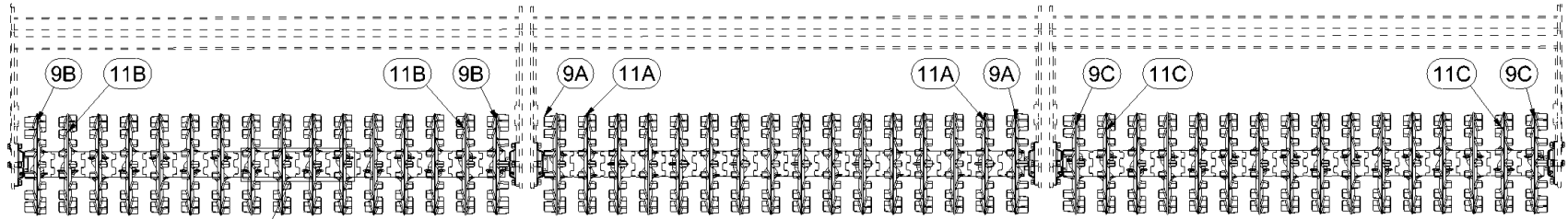
Farmet



K800PS		
Poz.	ČÍSLO DÍLCE	Ks
24	4002289	2
25	4004451	2
26	4005384	2
55	M01129	2
56	M02254	6
62	M03683	14
73	M05651	8

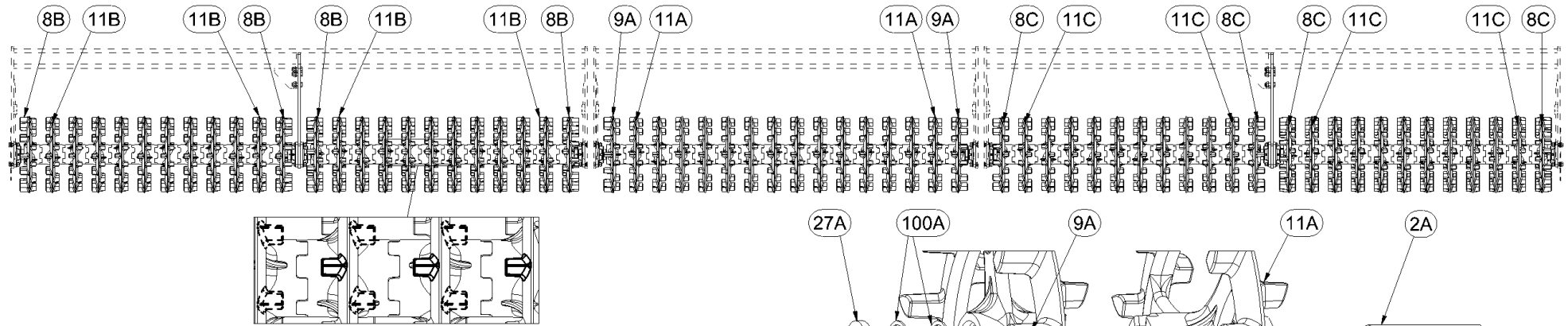


Poz.	K600PS	Ks	K700PS	Ks
2A	3001805	1	3001805	1
2B	3001805	1	3000130	1
2C	3001805	1	3000130	1
9A	4009333	2	4009333	2
9B	4009333	2	4009333	2
9C	4009333	2	4009333	2
11A	9002944	14	9002944	14
11B	9002944	14	9002944	19
11C	9002944	14	9002944	19
27A	4006820	2	4006820	2
27B	4006820	2	4006820	2
27C	4006820	2	4006820	2
100A	4010015	4	4010015	4
100B	4010015	4	4010015	4
100C	4010015	4	4010015	4

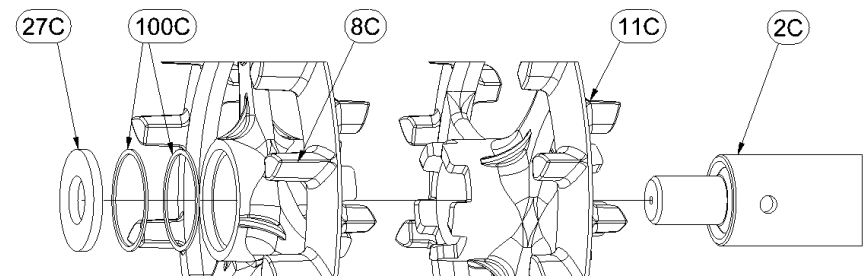
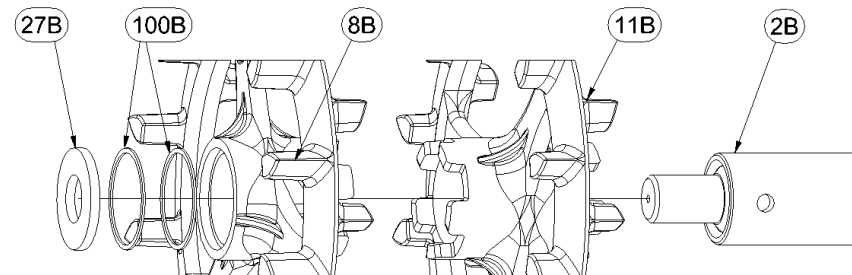
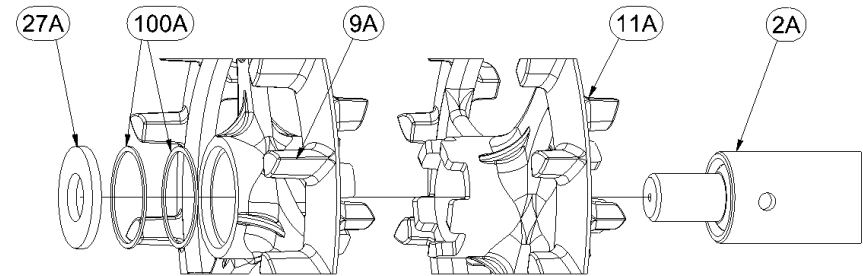


Poz.	K500PS	Ks
2A	3001805	1
2B	3000132	1
2C	3000132	1
9A	4009333	2
9B	4009334	2
9C	4009334	2
11A	9002944	14
11B	9002944	10
11C	9002944	10
27A	4006820	2
27B	4006822	2
27C	4006822	2
100A	4010015	4
101B	4010992	4
101C	4010992	4

CZ ZADNÍ CROSSKILL VÁLEC SE SMYKEM GB REAR CROSSKILL ROLLER WITH DRAG
 D HINTERE CROSSKILLWALZE MIT ACKERSCHLEIFE RU ЗАДНИЙ КАТОК CROSSKILL С БОРОНОЙ
 E ROULEAU CROSSKILL ARRIÈRE, AVEC NIVELEUR PL TYLNY WAŁ CROSSKILL Z WŁÓKOM

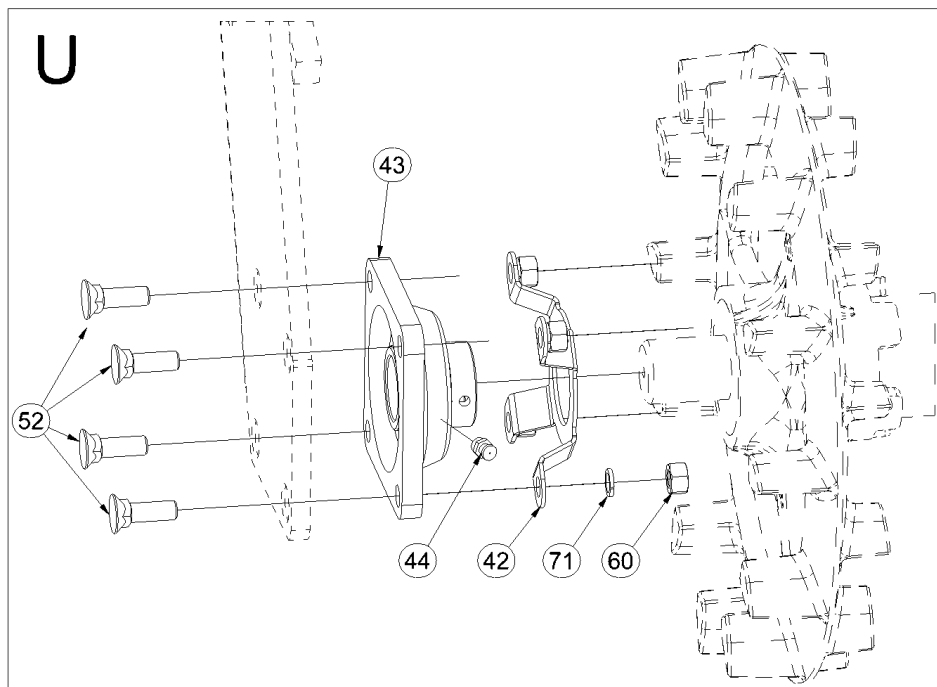
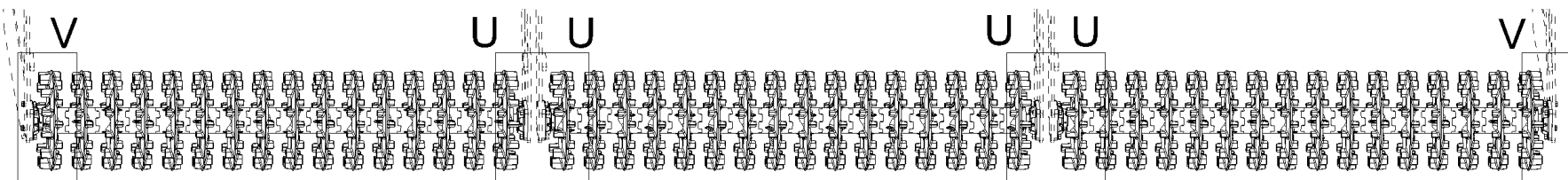


Poz.	K800PS	Ks
2A	3001805	1
2B	3000129	2
2C	3000129	2
9A	4009333	2
9B	4009332	4
9C	4009332	4
11A	9002944	14
11B	9002944	20
11C	9002944	20
27A	4006820	2
27B	4006820	4
27C	4006820	4
100A	4010015	4
100B	4010015	8
100C	4010015	8



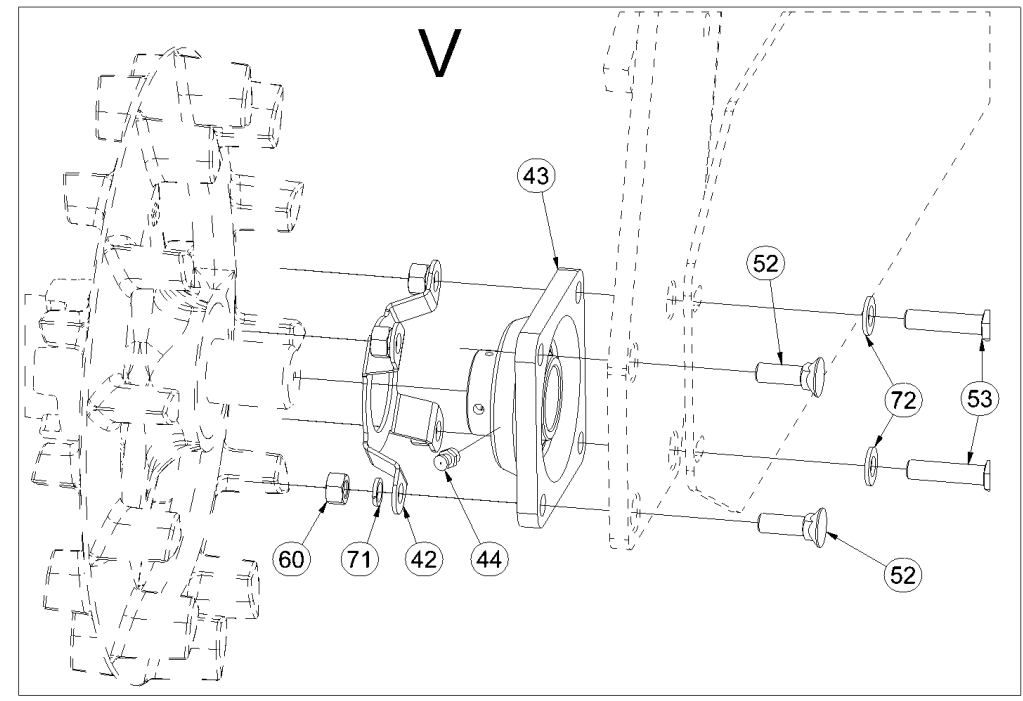
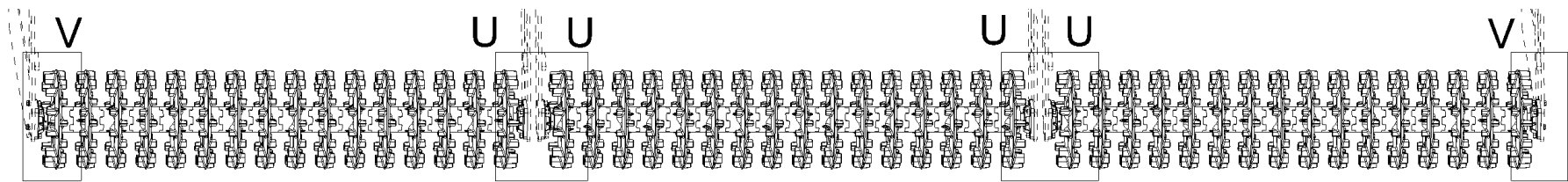
(CZ) ZADNÍ CROSSKILL VÁLEC SE SMYKEM (GB) REAR CROSSKILL ROLLER WITH DRAG
 (D) HINTERE CROSSKILLWALZE MIT ACKERSCHLEIFE (RU) ЗАДНИЙ КАТОК CROSSKILL С БОРОНОЙ
 (E) ROULEAU CROSSKILL ARRIÈRE, AVEC NIVELEUR (PL) TYLNY WAŁ CROSSKILL Z WŁÓKOM

Farmet



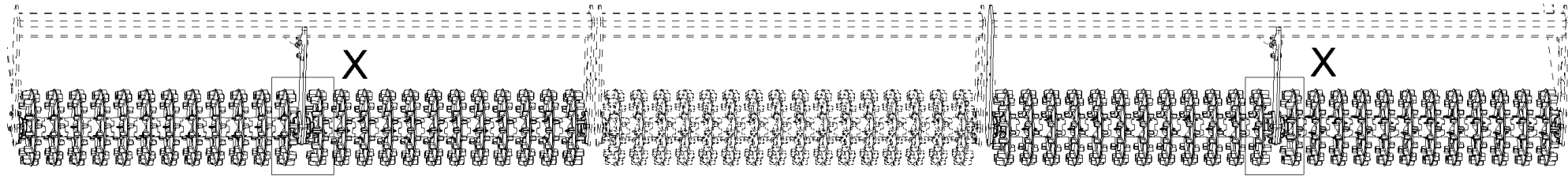
K500, K600, K700, K800		
Poz.	ČÍSLO DÍLCE	Ks
42	M12337	4
43	M09687	4
44	M10448	4
52	M02491	16
60	M01305	16
71	M03988	16

(CZ) ZADNÍ CROSSKILL VÁLEC SE SMYKEM (GB) REAR CROSSKILL ROLLER WITH DRAG
 (D) HINTERE CROSSKILLWALZE MIT ACKERSCHLEIFE (RU) ЗАДНИЙ КАТОК CROSSKILL С БОРОНОЙ
 (F) ROULEAU CROSSKILL ARRIÈRE, AVEC NIVELEUR (PL) TYLNY WAŁ CROSSKILL Z WŁÓKOM

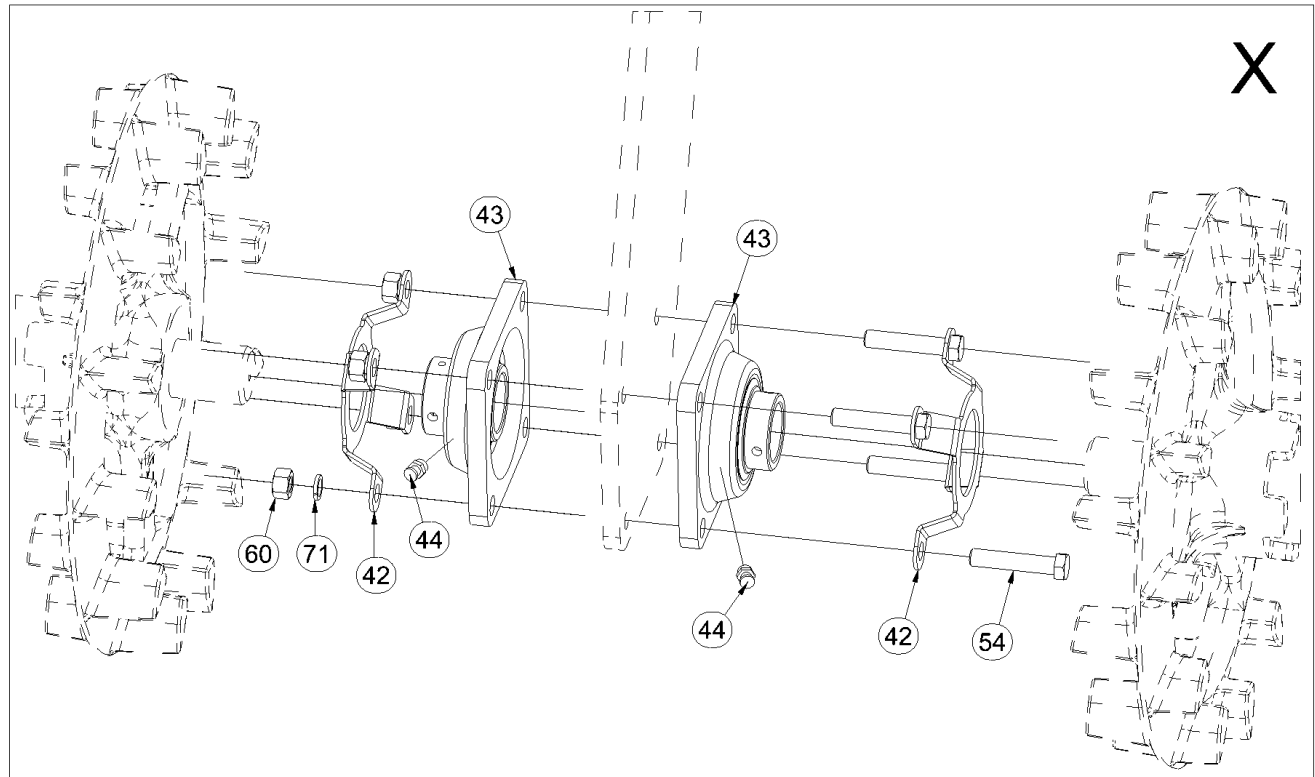


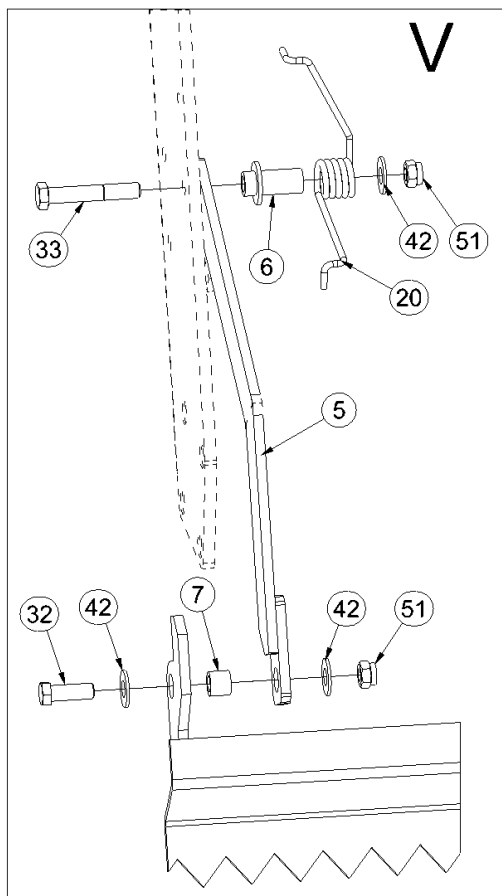
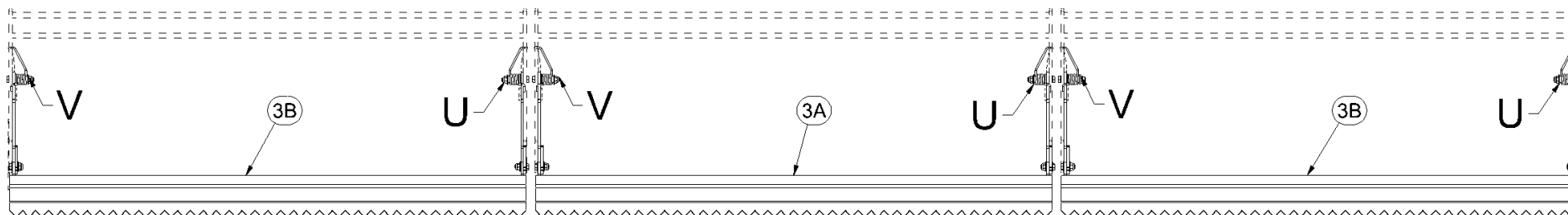
K500, K600, K700, K800		
Poz.	ČÍSLO DÍLCE	Ks
42	M12337	2
43	M09687	2
44	M10448	2
52	M02491	4
53	M03339	4
60	M01305	8
71	M03988	8
72	M01214	4

(CZ) ZADNÍ CROSSKILL VÁLEC SE SMYKEM (GB) REAR CROSSKILL ROLLER WITH DRAG
 (D) HINTERE CROSSKILLWALZE MIT ACKERSCHLEIFE (RU) ЗАДНИЙ КАТОК CROSSKILL С БОРОНОЙ
 (E) ROULEAU CROSSKILL ARRIÈRE, AVEC NIVELEUR (PL) TYLNY WAŁ CROSSKILL Z WŁÓKOM

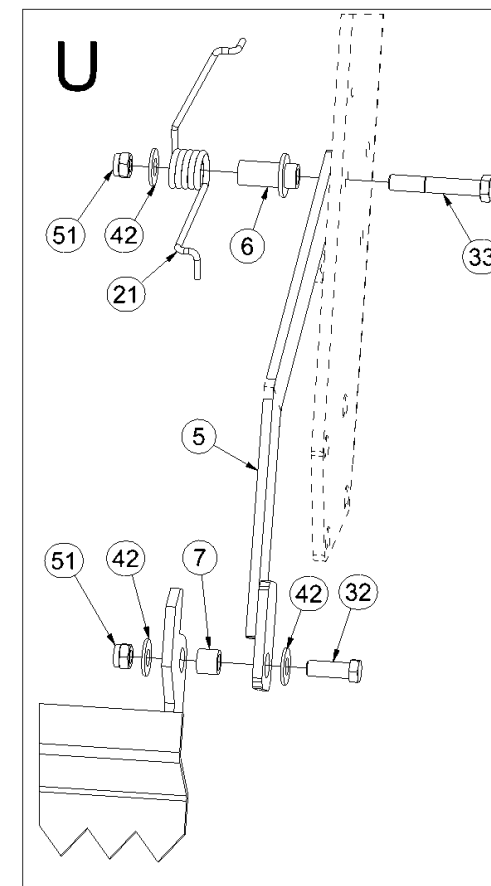


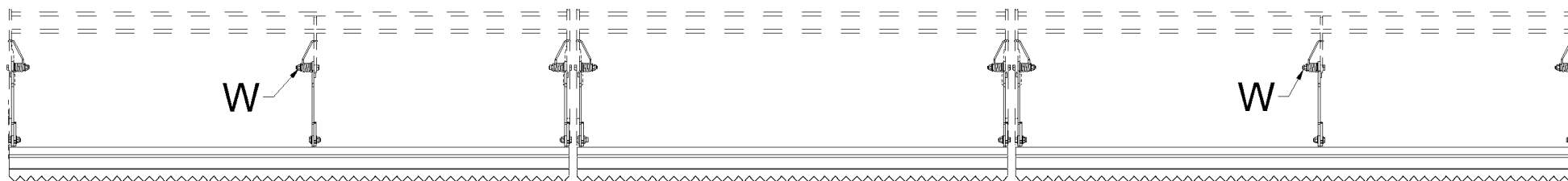
K800PS		
Poz.	ČÍSLO DÍLCE	Ks
42	M12337	4
43	M09687	4
44	M10448	4
54	M01131	8
60	M01305	8
71	M03988	8



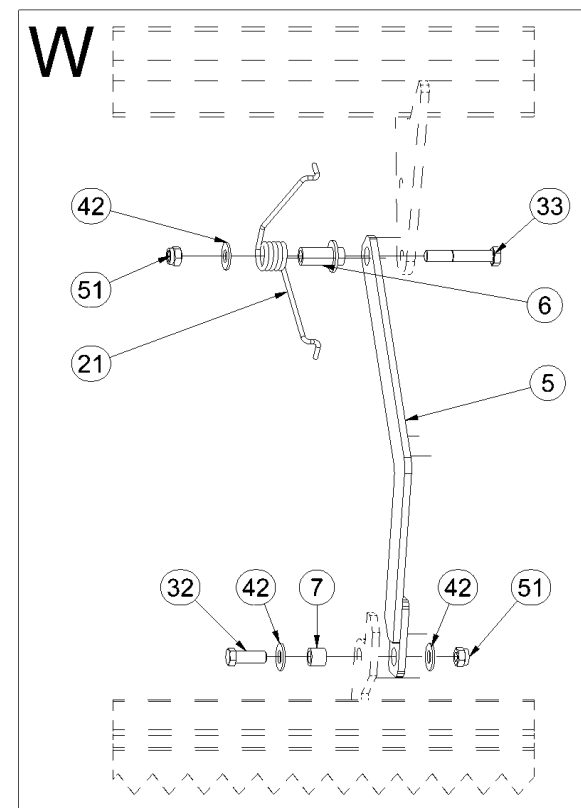


Poz.	ČÍSLO DÍLCE	Ks	
K500	3A	3001672	1
	3B	3001685	2
K600	3B	3001672	2
K700	3B	3001687	2
K800	3B	3002867	2
	5	4000105	6
	6	4002270	6
	7	4004451	6
	20	M05679	3
	21	M05680	3
	32	M02254	6
	33	M07673	6
	42	M05651	18
	51	M03683	12



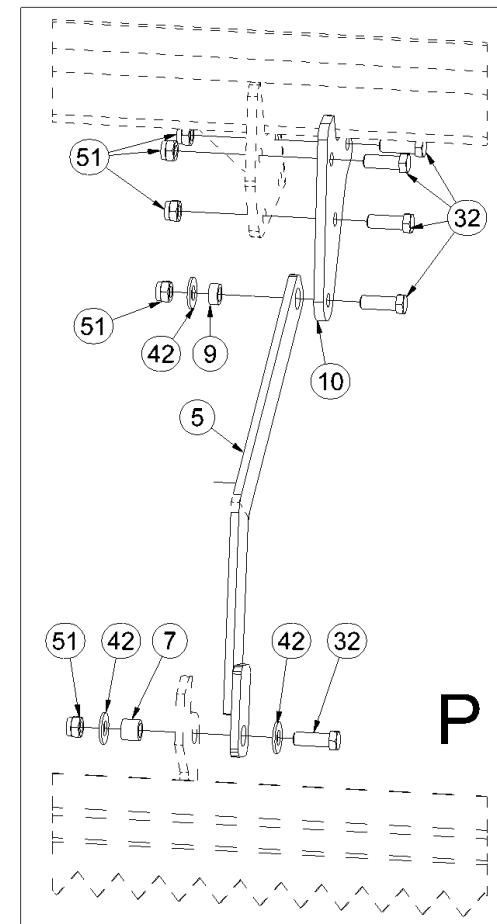


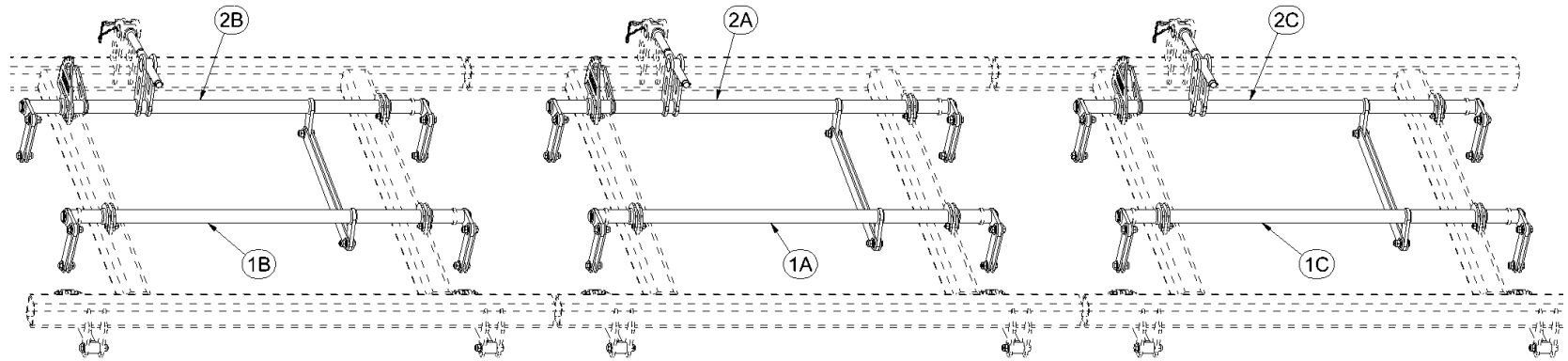
K700PS		
Poz.	ČÍSLO DÍLCE	Ks
5	4000105	2
6	4002270	2
7	4004451	2
21	M05680	2
32	M02254	2
33	M07673	2
42	M05651	6
51	M03683	4



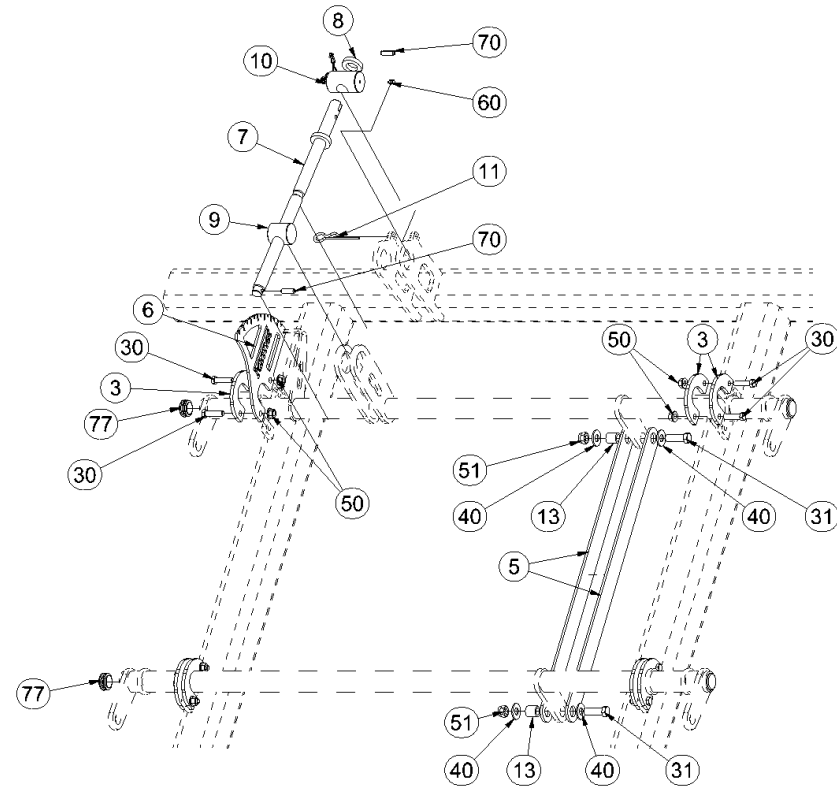


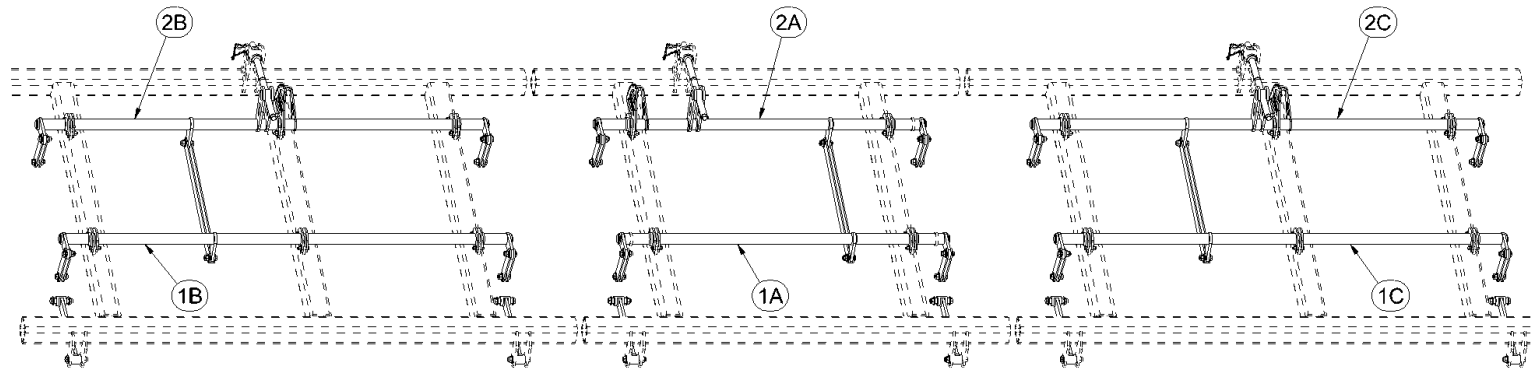
K800PS		
Poz.	ČÍSLO DÍLCE	Ks
5	4000105	2
7	4004451	2
9	4002505	2
10	4005828	2
32	M02254	10
42	M05651	6
51	M03683	10



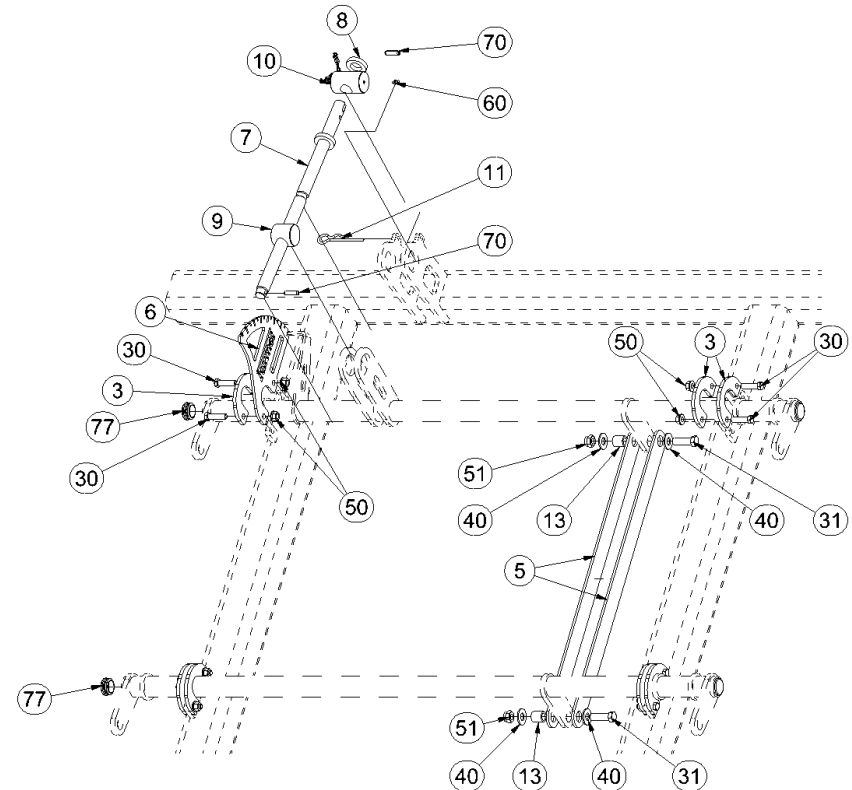


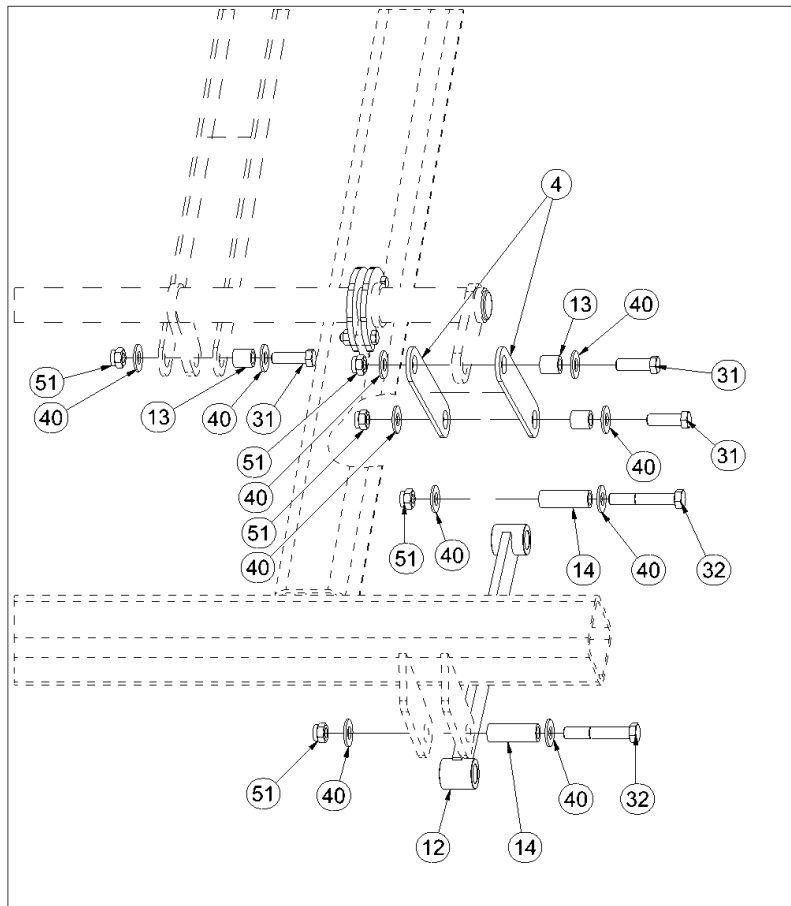
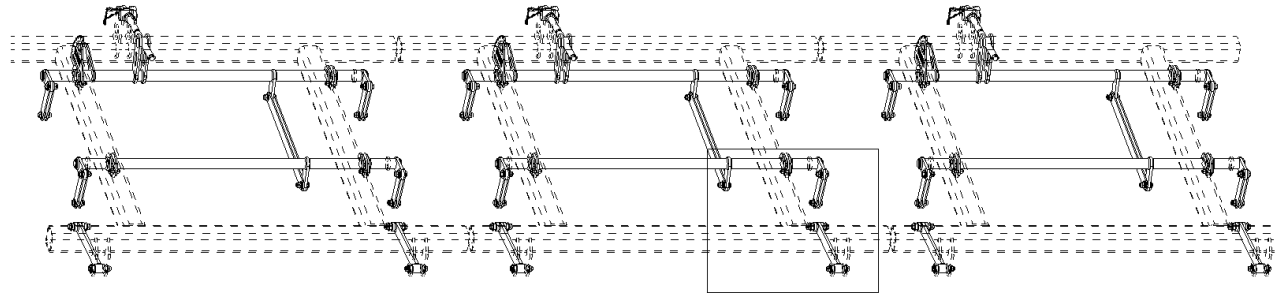
Poz.	K500PS	Ks	K600PS	Ks
1A	3002831	1	3002831	1
1B	3002877	1	3002831	1
1C	3002877	1	3002831	1
2A	3002830	1	3002830	1
2B	3002888	1	3002830	1
2C	3002875	1	3002830	1
3	4005332	21	4005332	21
6	4005335	3	4005335	3
7	4007654	3	4007654	3
8	9002560	3	9002560	3
9	4005340	3	4005340	3
10	4005355	3	4005355	3
11	M09988	3	M09988	3
30	M06077	24	M06077	24
50	M05694	24	M05694	24
60	M10451	3	M10451	3
70	M10736	6	M10736	6
77	M10130	12	M10130	12



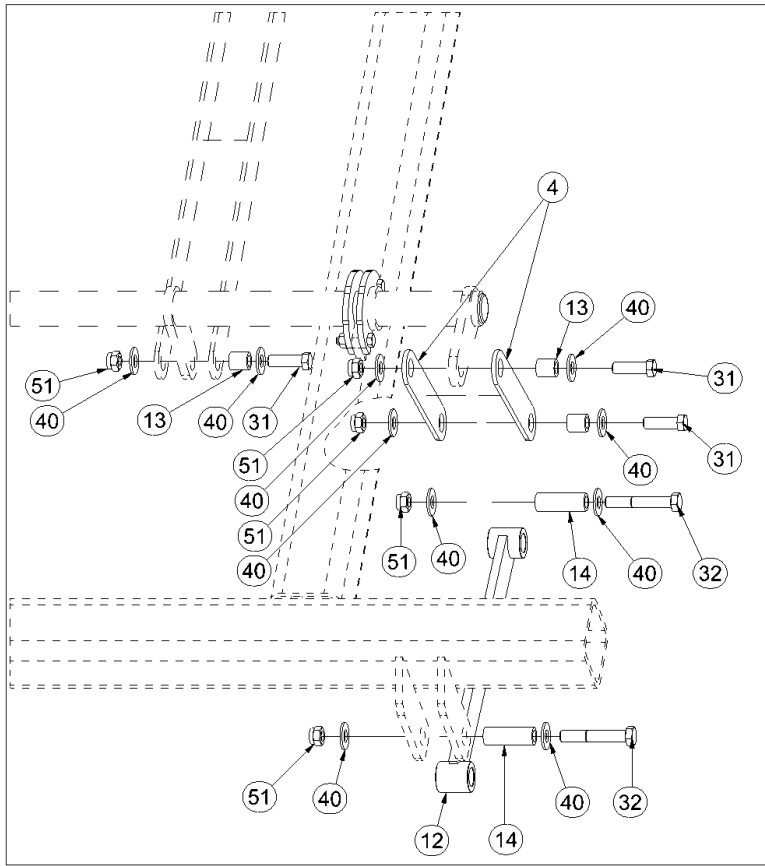
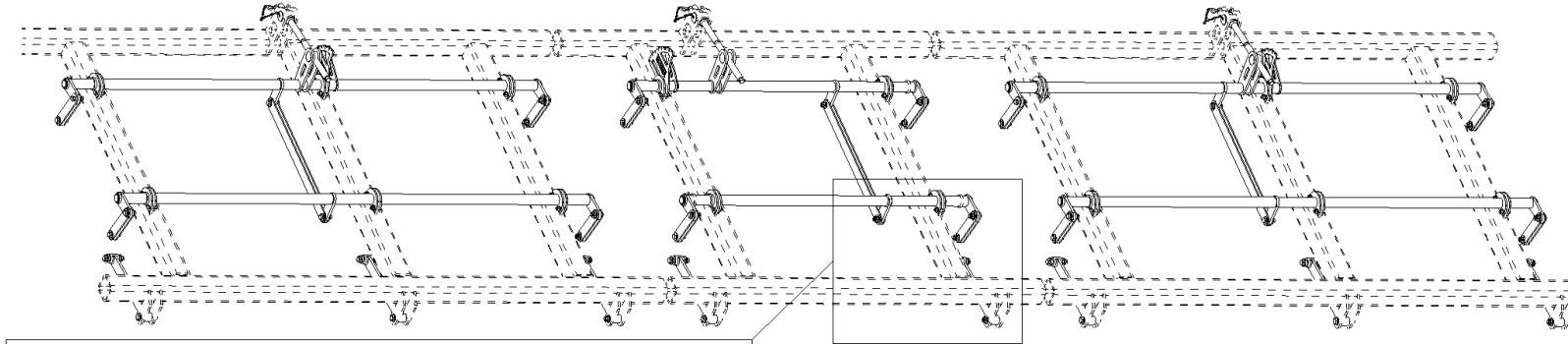


Poz.	K700PS	Ks	K800PS	Ks
1A	3002831	1	3002831	1
1B	3002985	1	3002863	1
1C	3002985	1	3002863	1
2A	3002830	1	3002830	1
2B	3002984	1	3002864	1
2C	3002984	1	3002864	1
3	4005332	25	4005332	25
6	4005335	3	4005335	3
7	4007654	3	4007654	3
8	9002560	3	9002560	3
9	4005340	3	4005340	3
10	4005355	3	4005355	3
11	M09988	3	M09988	3
30	M06077	28	M06077	28
50	M05694	28	M05694	28
60	M10451	3	M10451	3
70	M10736	6	M10736	6
77	M10130	12	M10130	12



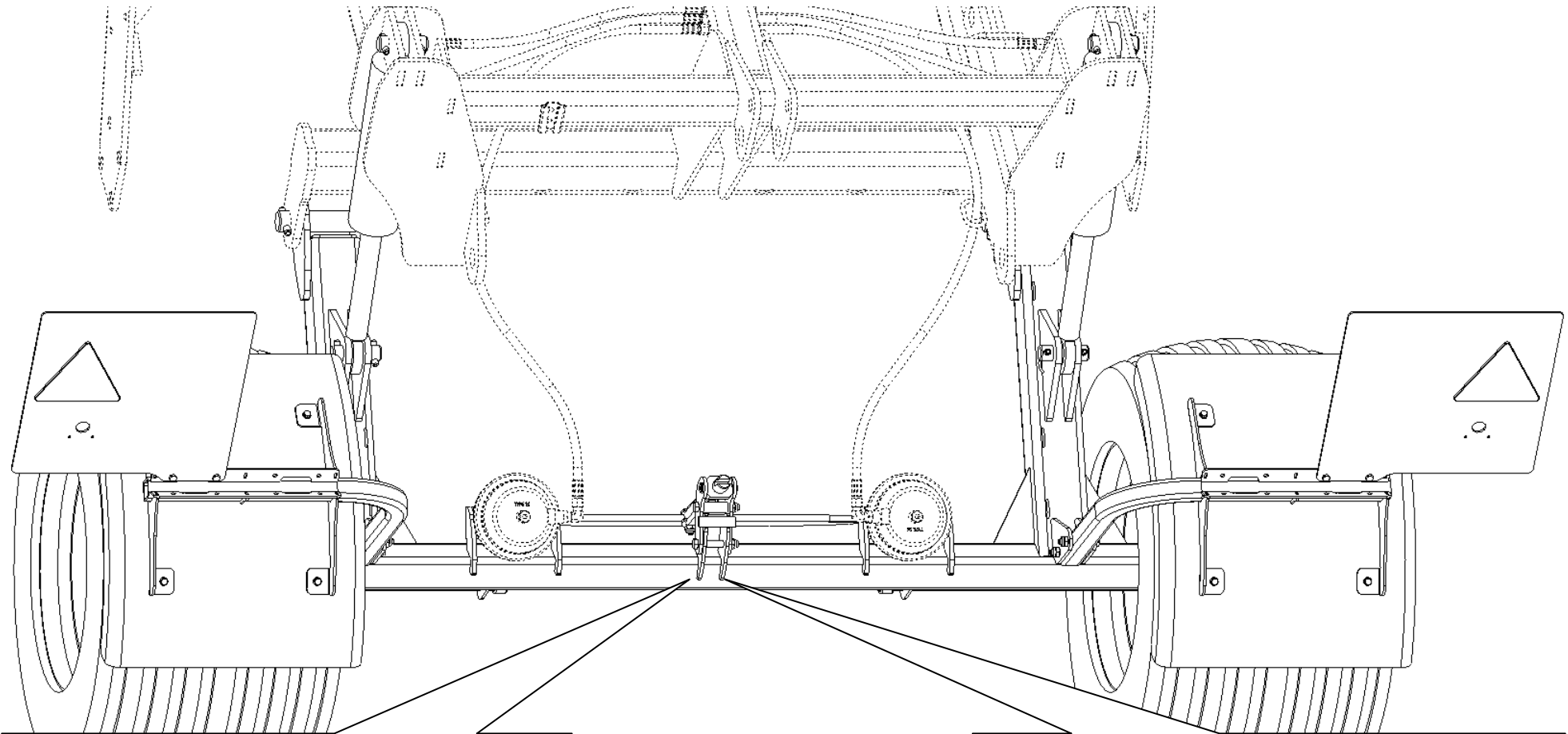


K500PS, K600PS, K700PS		
Poz.	ČÍSLO DÍLCE	Ks
4	4005333	24
12	4003971	6
13	4002265	30
14	9001426	12
31	M04355	30
32	M07673	12
40	M05651	84
51	M03683	42



K800PS		
Poz.	ČÍSLO DÍLCE	Ks
4	4005333	24
12	4003971	8
13	4002265	30
14	9001426	16
31	M04355	30
32	M07673	16
40	M05651	92
51	M03683	46

- CZ BRZDĚNÁ NÁPRAVA BEZ TBZ GB BRAKING AXLE WITHOUT REAR THREE-POINT LINKAGE
 D GEBREMSTE ACHSE FÜR MASCHINEN OHNE HINTERE DPA RU ТРАНСПОРТНАЯ ОСЬ С ТОРМОЗОМ МАШИНЫ БЕЗ ЗАНДЕЙ ТТН
 E ESSIEU FREINÉ MACHINE SANS SUSPENSION À TROIS POINTS ARRIÈRE PL OŚ Z HAMULCAMI MASZYNY BEZ TYLNEGO TBZ



K500, K600

ADRA70NA8FG033	130301510		
ANAFG	25	40	60KM
KG	7000	6500	6000
KG	8500	7500	7000
KG	6500	6000	5000
306E	6600	4100	3200
	361014405	361014505	361014005

K700, K800

ADRA90RV8FG008	21303918010			
ARVFG	25	40	60	105 KM
KG	9000	8500	8000	7500
KG	10800	10000	9500	9000
KG	8000	8000	7500	7000
306E	6600	4100	3200	
	361014405	361014505	361014005	

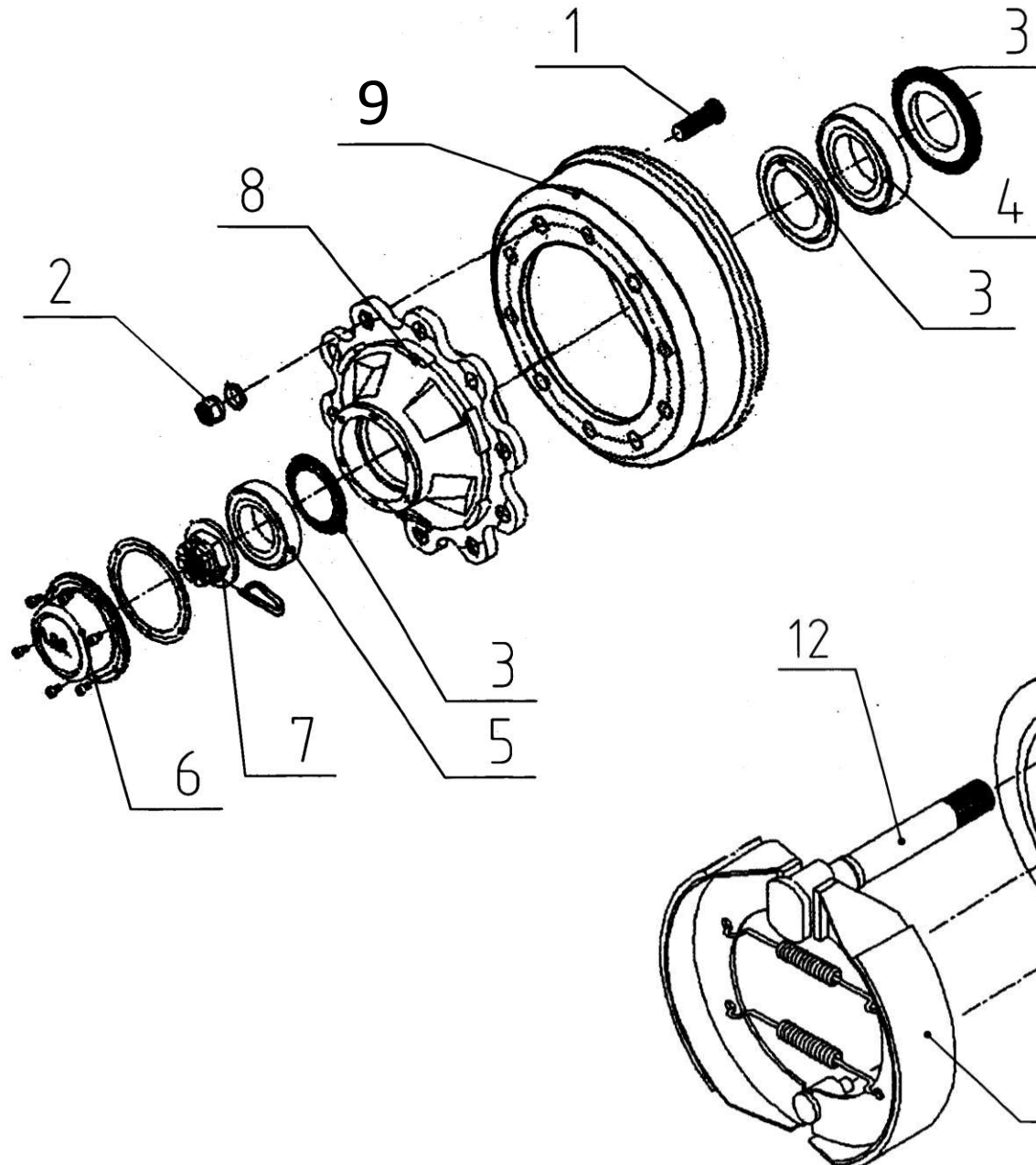
ⒸZ BRZDĚNÁ NÁPRAVA BEZ TBZ ⒸB BRAKING AXLE WITHOUT REAR THREE-POINT LINKAGE

Ⓓ GEBREMSTE ACHSE FÜR MASCHINEN OHNE HINTERE DPA Ⓓ RU ТРАНСПОРТНАЯ ОСЬ С ТОРМОЗОМ МАШИНЫ БЕЗ ЗАНДНЕЙ ТТН

Ⓔ ESSIEU FREINÉ MACHINE SANS SUSPENSION À TROIS POINTS ARRIÈRE Ⓔ PL OŚ Z HAMULCAMI MASZYNY BEZ TYLNEGO TBZ

Farmet

K500PS, K600PS A70NA08FG033		
Poz.	ČÍSLO DÍLCE	Ks
1	M08150	16
2	M08165	16
3	M08154	2
4	M02412	2
5	M03828	2
6	M08158	2
7	M08167	2
8	M13052	2
9	M13053	2
10	M08178	2
11	M08181	2
12	M08184	2



K700PS, K800PS A90RM8FG008		
Poz.	ČÍSLO DÍLCE	Ks
1	M08150	16
2	M08165	16
3	M08156	2
4	M07153	2
5	M07154	2
6	M08160	2
7	M08168	2
8	M13054	2
9	M13053	2
10	M08178	2
11	M08181	2
12	M08185	2

Ⓒ BRZDĚNÁ NÁPRAVA BEZ TBZ Ⓖ BRAKING AXLE WITHOUT REAR THREE-POINT LINKAGE

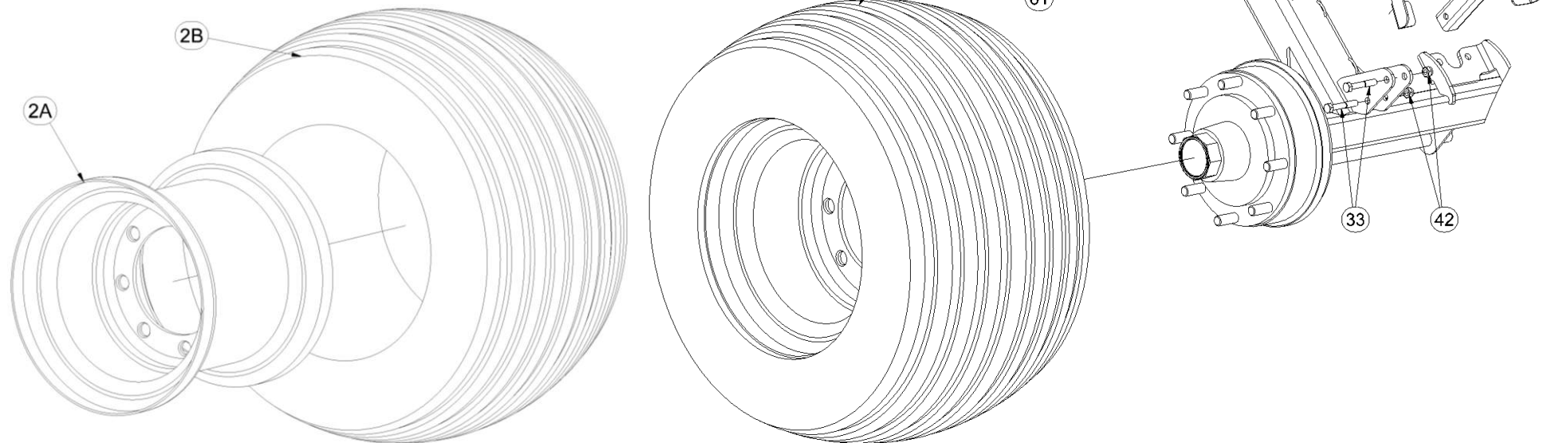
Ⓓ GEBREMSTE ACHSE FÜR MASCHINEN OHNE HINTERE DPA Ⓡ TRANSPORTНАЯ ОСЬ С ТОРМОЗОМ МАШИНЫ БЕЗ ЗАНДНЕЙ ТТН

Ⓔ ESSIEU FREINÉ MACHINE SANS SUSPENSION À TROIS POINTS ARRIÈRE Ⓟ OŚ Z HAMULCAMI MASZYNY BEZ TYLNEGO TBZ

Farmet

	Poz.	ČÍSLO DÍLCE	Ks
K500	1	2000362	1
K600	1	2000362	1
K700	1	2000374	1
K800	1	2000374	1
	2	M06366	2
	3	3003774	2
	12	4007640	4
	13	4007642	2
	14	9000247	2
	33	M01132	4
	42	M04301	4
	61	M05753	8
	62	M11189	4

M06366		
Poz.	ČÍSLO DÍLCE	Ks
2A	M08228	2
2B	M07707	2



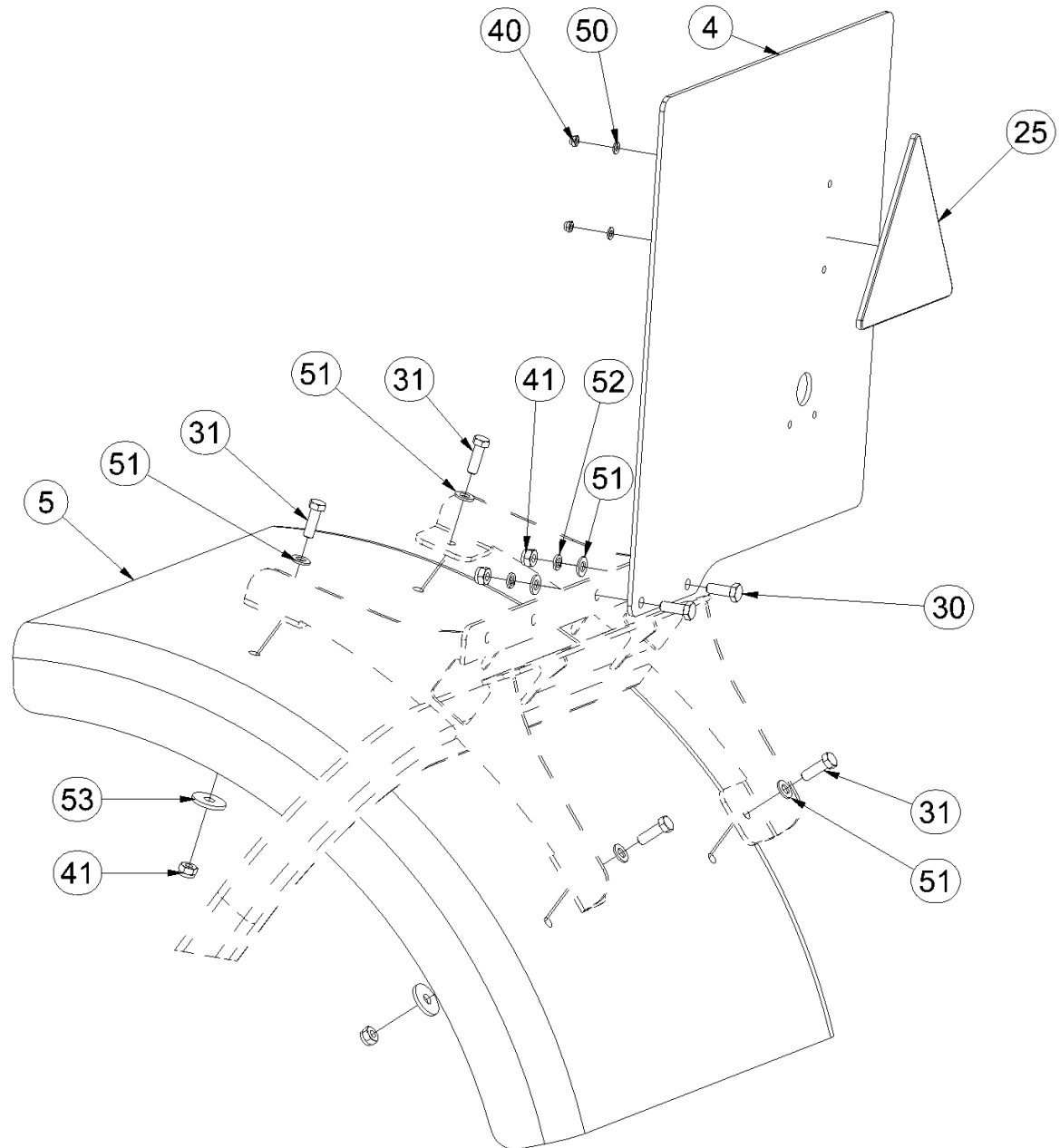
ⒸZ BRZDĚNÁ NÁPRAVA BEZ TBZ ⒸGB BRAKING AXLE WITHOUT REAR THREE-POINT LINKAGE

Ⓓ GEBREMSTE ACHSE FÜR MASCHINEN OHNE HINTERE DPA ⒸRU ТРАНСПОРТНАЯ ОСЬ С ТОРМОЗОМ МАШИНЫ БЕЗ ЗАНДНЕЙ ТТН

Ⓔ ESSIEU FREINÉ MACHINE SANS SUSPENSION À TROIS POINTS ARRIÈRE ⒸPL OŚ Z HAMULCAMI MASZYNY BEZ TYLNEGO TBZ

Farmet

K500, K600, K700, K800		
Poz.	ČÍSLO DÍLCE	Ks
4	4010229	2
5	4005357	2
25	M02497	2
30	M01090	4
31	M01092	8
40	M06236	4
41	M04503	4
50	M04164	4
51	M01203	12
52	M01202	4
53	M07936	8



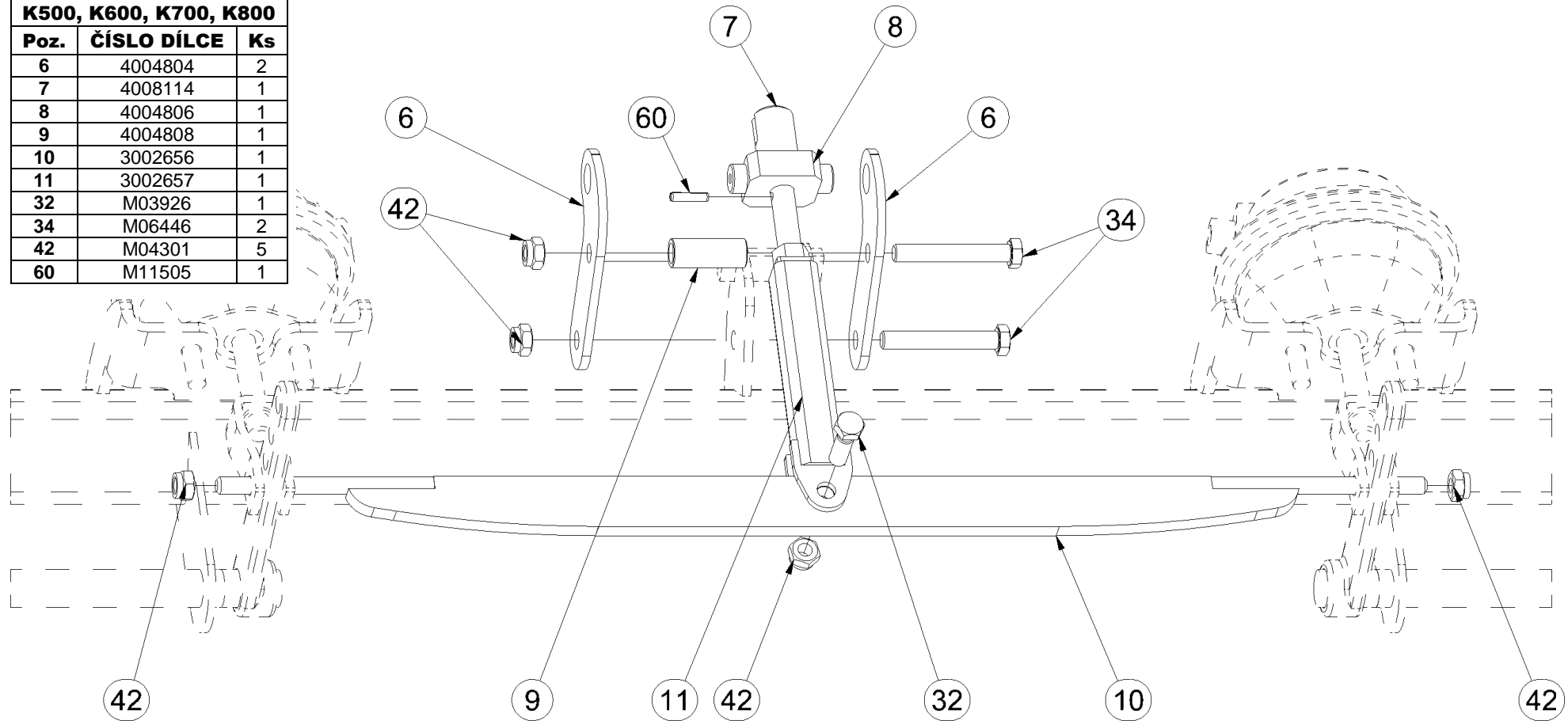
ⒸZ BRZDĚNÁ NÁPRAVA BEZ TBZ ⒸB BRAKING AXLE WITHOUT REAR THREE-POINT LINKAGE

Ⓓ GEBREMSTE ACHSE FÜR MASCHINEN OHNE HINTERE DPA Ⓓ RU ТРАНСПОРТНАЯ ОСЬ С ТОРМОЗОМ МАШИНЫ БЕЗ ЗАНДНЕЙ ТТН

Ⓔ ESSIEU FREINÉ MACHINE SANS SUSPENSION À TROIS POINTS ARRIÈRE Ⓔ PL OŚ Z HAMULCAMI MASZYNY BEZ TYLNEGO TBZ

Farmet

K500, K600, K700, K800		
Poz.	ČÍSLO DÍLCE	Ks
6	4004804	2
7	4008114	1
8	4004806	1
9	4004808	1
10	3002656	1
11	3002657	1
32	M03926	1
34	M06446	2
42	M04301	5
60	M11505	1



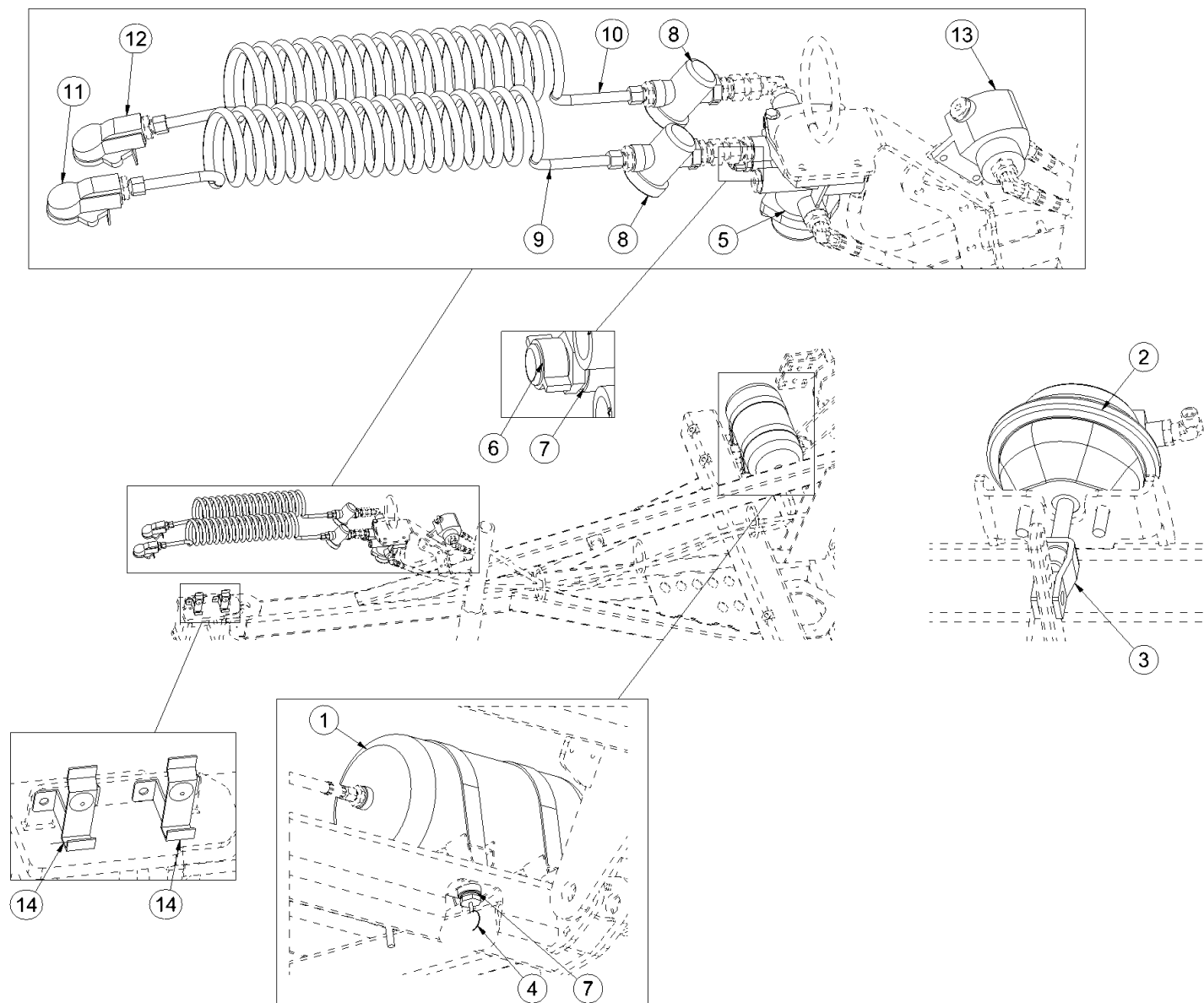
☉ VZDUCHOVÝ ROZVOD BRZD STROJE BEZ ZADNÍHO TBZ ☉ AIR DISTRIBUTION FOR BRAKES OF THE MACHINE WITHOUT REAR THREE-POINT LINKAGE

☉ LUFTVERTEILUNG DER BREMSEN FÜR MASCHINEN OHNE HINTERE DPA ☉ ВОЗДУШНАЯ СИСТЕМА ТОРМОЗА МАШИНЫ БЕЗ ЗАДНЕЙ ТТН

☉ RÉSEAU DE DISTRIBUTION DE L'AIR DES FREINS D'UNE MACHINE SANS SUSPENSION À TROIS POINTS ARRIÈRE

☉ POWIETRZNE ROZPROWADZENIE HAMULCÓW MASZINY BEZ TYLNEGO TBZ

Farmet



Poz.	ČÍSLO DÍLCE	Ks	
1	M11380	1	
2	M09792	2	
3	M09793	2	
4	M09797	1	
5	M10608	1	
6	M09816	1	
7	M09818	2	
8	M11733	2	
9	M09948	1	
10	M09949	1	
11	M11734	1	
12	M11735	1	
K500	13	M11816	1
K600	13	M11816	1
K700	13	M11822	1
K800	13	M11822	1
14	M09789	2	

☉ VZDUCHOVÝ ROZVOD BRZD STROJE BEZ ZADNÍHO TBZ ☉ AIR DISTRIBUTION FOR BRAKES OF THE MACHINE WITHOUT REAR THREE-POINT LINKAGE

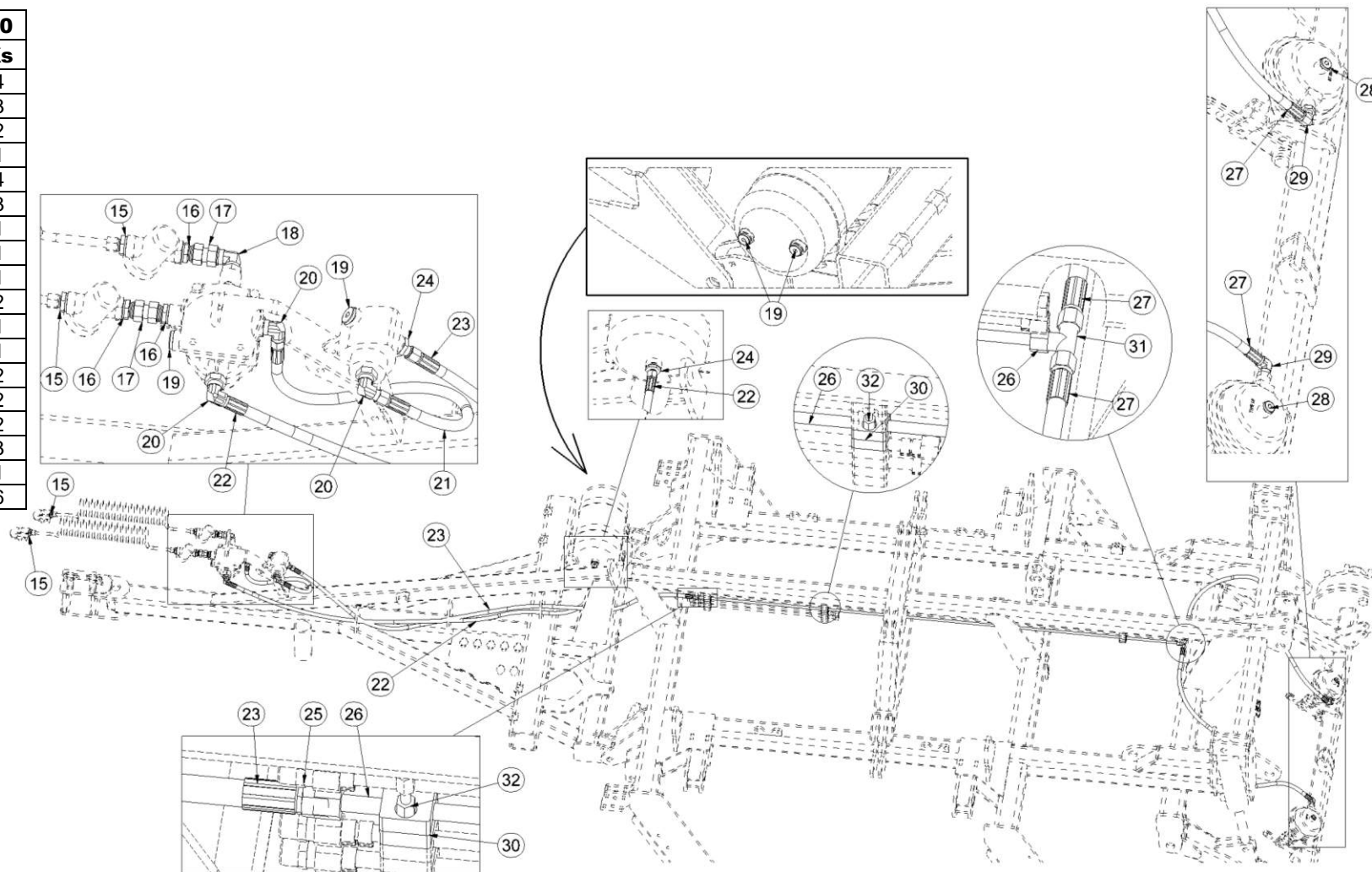
☉ LUFTVERTEILUNG DER BREMSEN FÜR MASCHINEN OHNE HINTERE DPA ☉ ВОЗДУШНАЯ СИСТЕМА ТОРМОЗА МАШИНЫ БЕЗ ЗАДНЕЙ ТТН

☉ RÉSEAU DE DISTRIBUTION DE L'AIR DES FREINS D'UNE MACHINE SANS SUSPENSION À TROIS POINTS ARRIÈRE

☉ POWIETRZNE ROZPROWADZENIE HAMULCÓW MASZINY BEZ TYLNEGO TBZ

Farmet

K500, K600, K700, K800		
Poz.	ČÍSLO DÍLCE	Ks
15	M08261	4
16	M07468	3
17	M06135	2
18	M03896	1
19	M04855	4
20	M03890	3
21	M10057	1
22	M11535	1
23	M10624	1
24	M09934	2
25	M03213	1
26	M04803	1
27	M08464	2
28	M04518	2
29	M07483	2
30	M04009	3
31	M03889	1
32	M04021	6



☉ VZDUCHOVÝ ROZVOD BRZD STROJE BEZ ZADNÍHO TBZ ☉ AIR DISTRIBUTION FOR BRAKES OF THE MACHINE WITHOUT REAR THREE-POINT LINKAGE

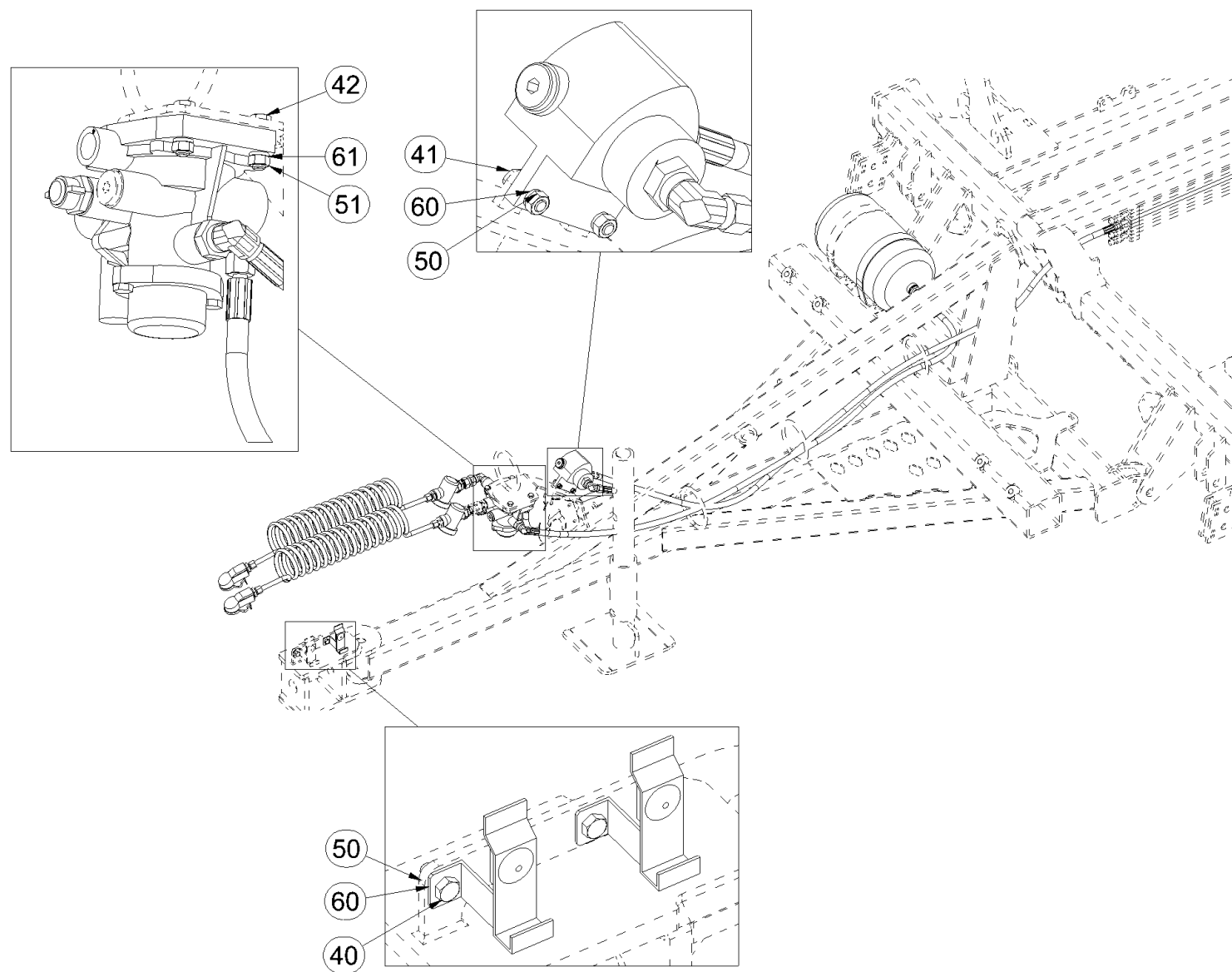
☉ LUFTVERTEILUNG DER BREMSEN FÜR MASCHINEN OHNE HINTERE DPA ☉ ВОЗДУШНАЯ СИСТЕМА ТОРМОЗА МАШИНЫ БЕЗ ЗАДНЕЙ ТТН

☉ RÉSEAU DE DISTRIBUTION DE L'AIR DES FREINS D'UNE MACHINE SANS SUSPENSION À TROIS POINTS ARRIÈRE

☉ POWIETRZNE ROZPROWADZENIE HAMULCÓW MASZYNY BEZ TYLNEGO TBZ

Farmet

K500, K600, K700, K800		
Poz.	ČÍSLO DÍLCE	Ks
40	M01089	4
41	M01092	2
42	M04613	2
50	M01296	6
51	M01299	2
60	M01202	6
61	M01208	2

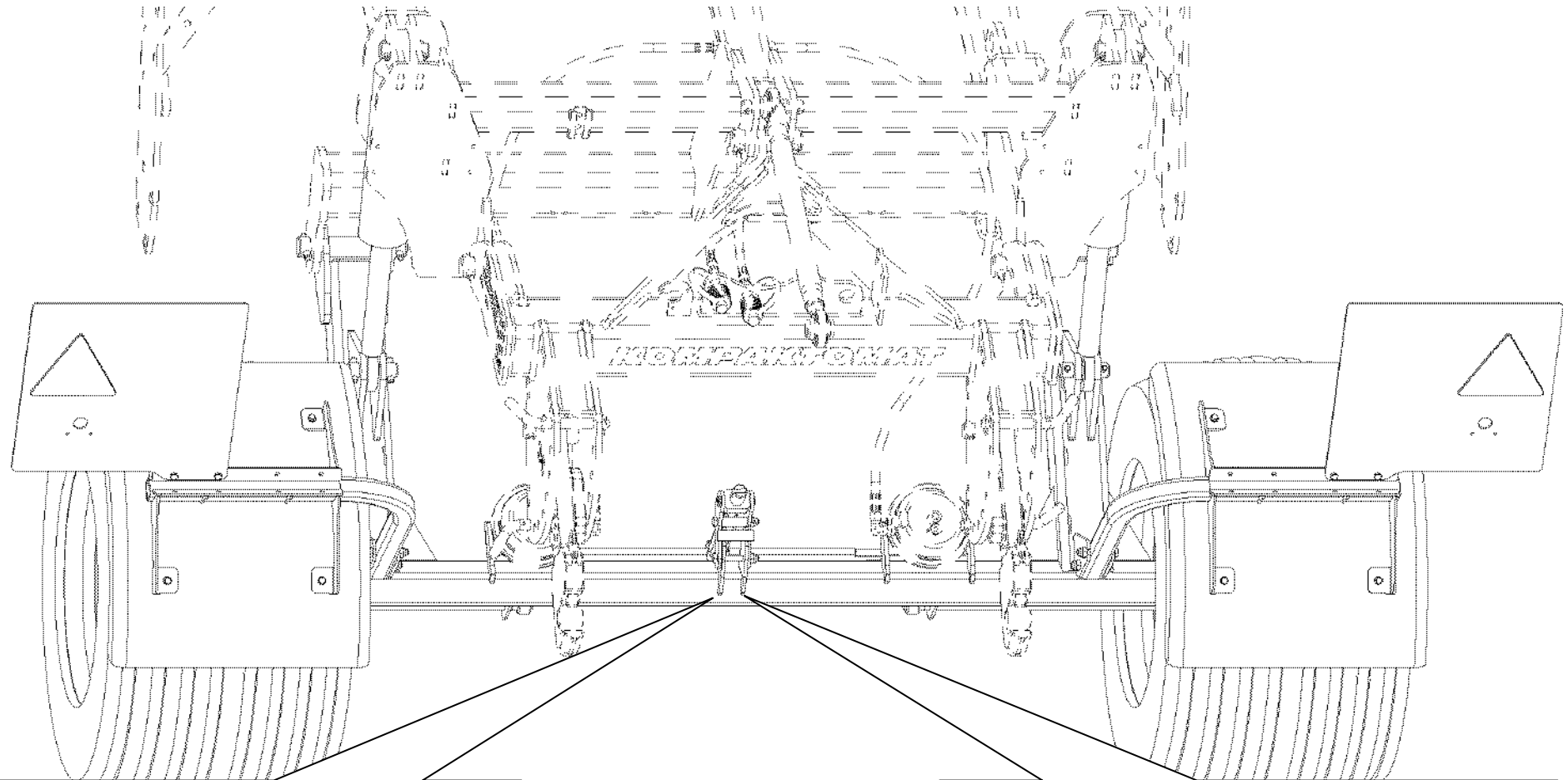


ⒸZ BRZDĚNÁ NÁPRAVA STROJE S TBZ ⒸGB BRAKING AXLE MACHINE WITH REAR THREE-POINT LINKAGE

Ⓓ GEBREMSTE ACHSE FÜR MASCHINEN MIT HINTERE DPA ⒹRU ТРАНСПОРТНАЯ ОСЬ С ТОРМОЗОМ МАШИНЫ С ЗАДНЕЙ ТТН

Ⓔ ESSIEU FREINÉ MACHINE AVEC SUSPENSION À TROIS POINTS ARRIÈRE ⒺPL OŚ Z HAMULCAMI MASZYNY Z TYLNYM TBZ

Farmet



K500, K600

ADR A70NA8FG03S	130301510		
ANAFG	25	40	60KV
KG	7000	6500	6000
KG	8500	7500	7000
KG	6500	6000	5000
306E	6600	4100	3200
	361014405	361014505	361014005

K700, K800

ADR A90RV8FG008	21303918010			
ARMFG	25	40	60	105 KV
KG	9000	8500	8000	7500
KG	10800	10000	9500	9000
KG	8000	8000	7500	7000
306E	6600	4100	3200	
	361014405	361014505	361014005	

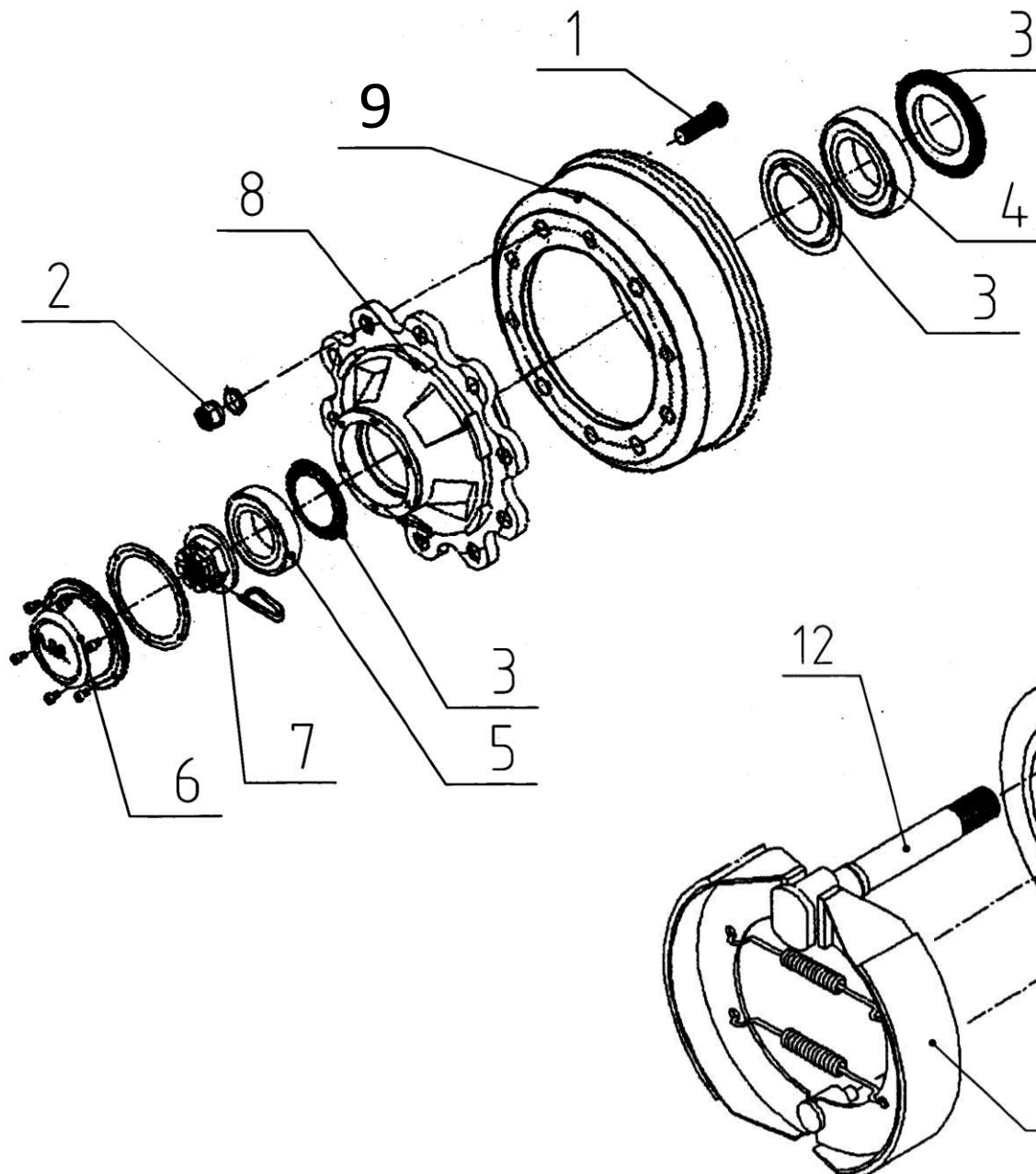
ⒸZ BRZDĚNÁ NÁPRAVA STROJE S TBZ ⒸGB BRAKING AXLE MACHINE WITH REAR THREE-POINT LINKAGE

Ⓓ GEBREMSTE ACHSE FÜR MASCHINEN MIT HINTERE DPA ⒸRU ТРАНСПОРТНАЯ ОСЬ С ТОРМОЗОМ МАШИНЫ С ЗАДНЕЙ ТТН

Ⓔ ESSIEU FREINÉ MACHINE AVEC SUSPENSION À TROIS POINTS ARRIÈRE ⒸPL OŚ Z HAMULCAMI MASZYNY Z TYLNYM TBZ

Farmet

K500PS, K600PS A70NA08FG033		
Poz.	ČÍSLO DÍLCE	Ks
1	M08150	16
2	M08165	16
3	M08154	2
4	M02412	2
5	M03828	2
6	M08158	2
7	M08167	2
8	M13052	2
9	M13053	2
10	M08178	2
11	M08181	2
12	M08184	2



K700PS, K800PS A90RM8FG008		
Poz.	ČÍSLO DÍLCE	Ks
1	M08150	16
2	M08165	16
3	M08156	2
4	M07153	2
5	M07154	2
6	M08160	2
7	M08168	2
8	M13054	2
9	M13053	2
10	M08178	2
11	M08181	2
12	M08185	2

ⒸZ BRZDĚNÁ NÁPRAVA STROJE S TBZ ⒸGB BRAKING AXLE MACHINE WITH REAR THREE-POINT LINKAGE

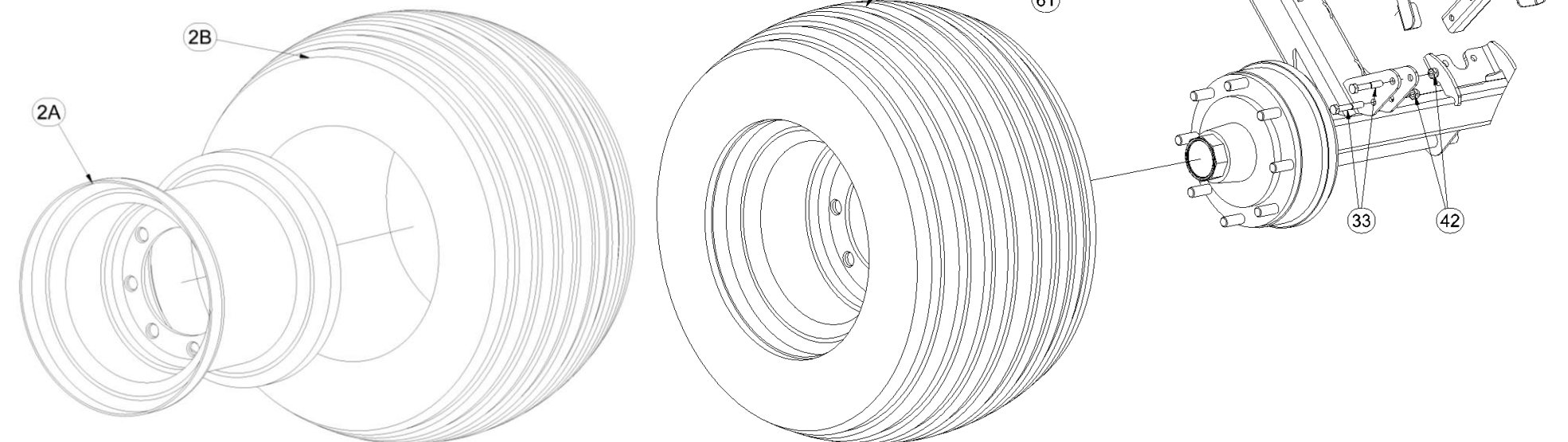
Ⓓ GEBREMSTE ACHSE FÜR MASCHINEN MIT HINTERE DPA ⒸRU ТРАНСПОРТНАЯ ОСЬ С ТОРМОЗОМ МАШИНЫ С ЗАДНЕЙ ТТН

Ⓔ ESSIEU FREINÉ MACHINE AVEC SUSPENSION À TROIS POINTS ARRIÈRE ⒸPL OŚ Z HAMULCAMI MASZYNY Z TYLNYM TBZ

Farmet

	Poz.	ČÍSLO DÍLCE	Ks
K500	1	2000362	1
K600	1	2000362	1
K700	1	2000374	1
K800	1	2000374	1
	2	M06366	2
	3	3003774	2
	12	4007640	4
	13	4007642	2
	14	9000247	2
	33	M01132	4
	42	M04301	4
	61	M05753	8
	62	M11189	4

M06366		
Poz.	ČÍSLO DÍLCE	Ks
2A	M08228	2
2B	M07707	2



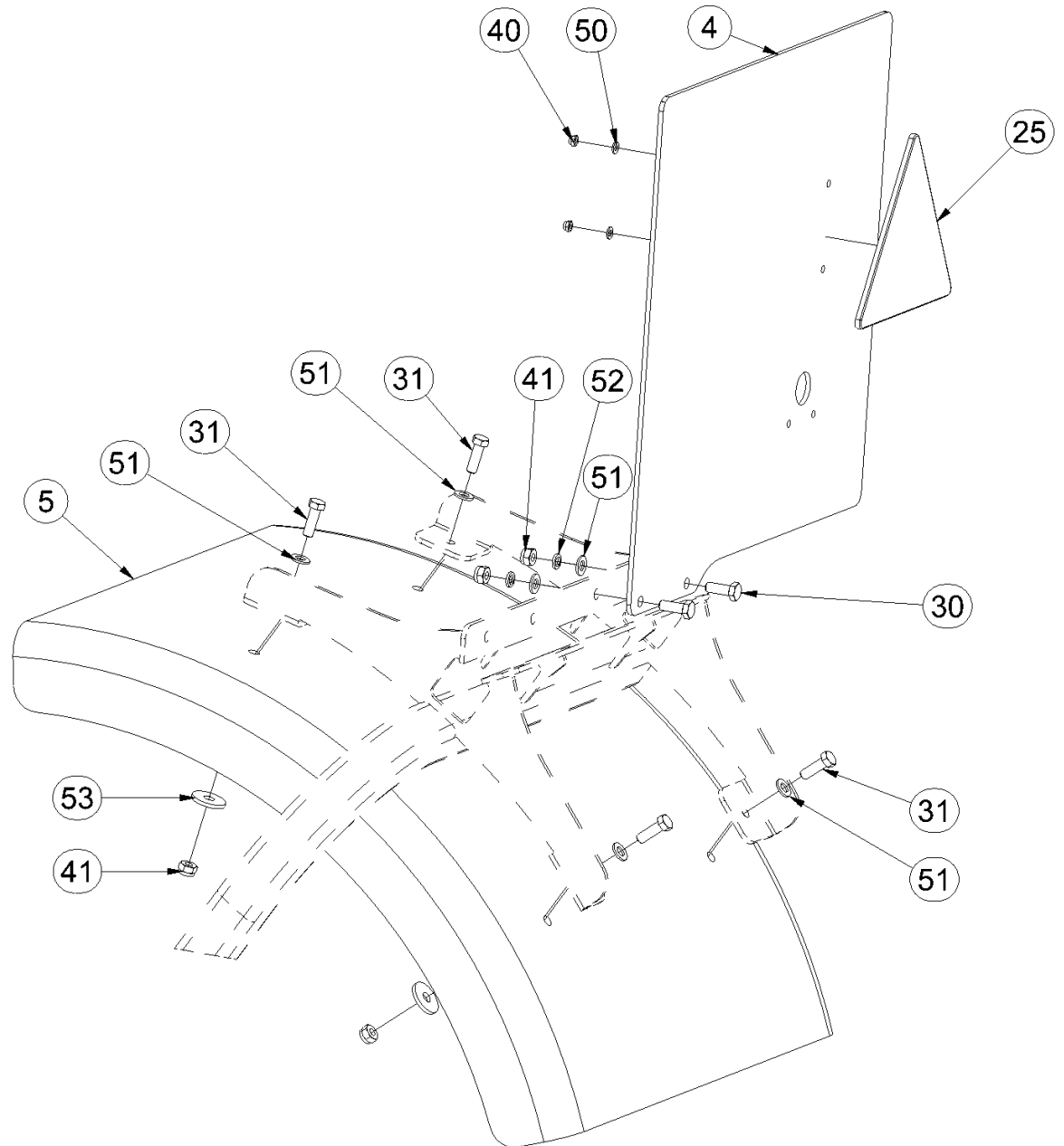
ⒸZ BRZDĚNÁ NÁPRAVA STROJE S TBZ ⒸGB BRAKING AXLE MACHINE WITH REAR THREE-POINT LINKAGE

Ⓓ GEBREMSTE ACHSE FÜR MASCHINEN MIT HINTERE DPA ⒸRU ТРАНСПОРТНАЯ ОСЬ С ТОРМОЗОМ МАШИНЫ С ЗАНДНЕЙ ТТН

Ⓔ ESSIEU FREINÉ MACHINE AVEC SUSPENSION À TROIS POINTS ARRIÈRE ⒸPL OŚ Z HAMULCAMI MASZYNY Z TYLNYM TBZ

Farmet

K500, K600, K700, K800		
Poz.	ČÍSLO DÍLCE	Ks
4	4010229	2
5	4005357	2
25	M02497	2
30	M01090	4
31	M01092	8
40	M06236	4
41	M04503	4
50	M04164	4
51	M01203	12
52	M01202	4
53	M07936	8

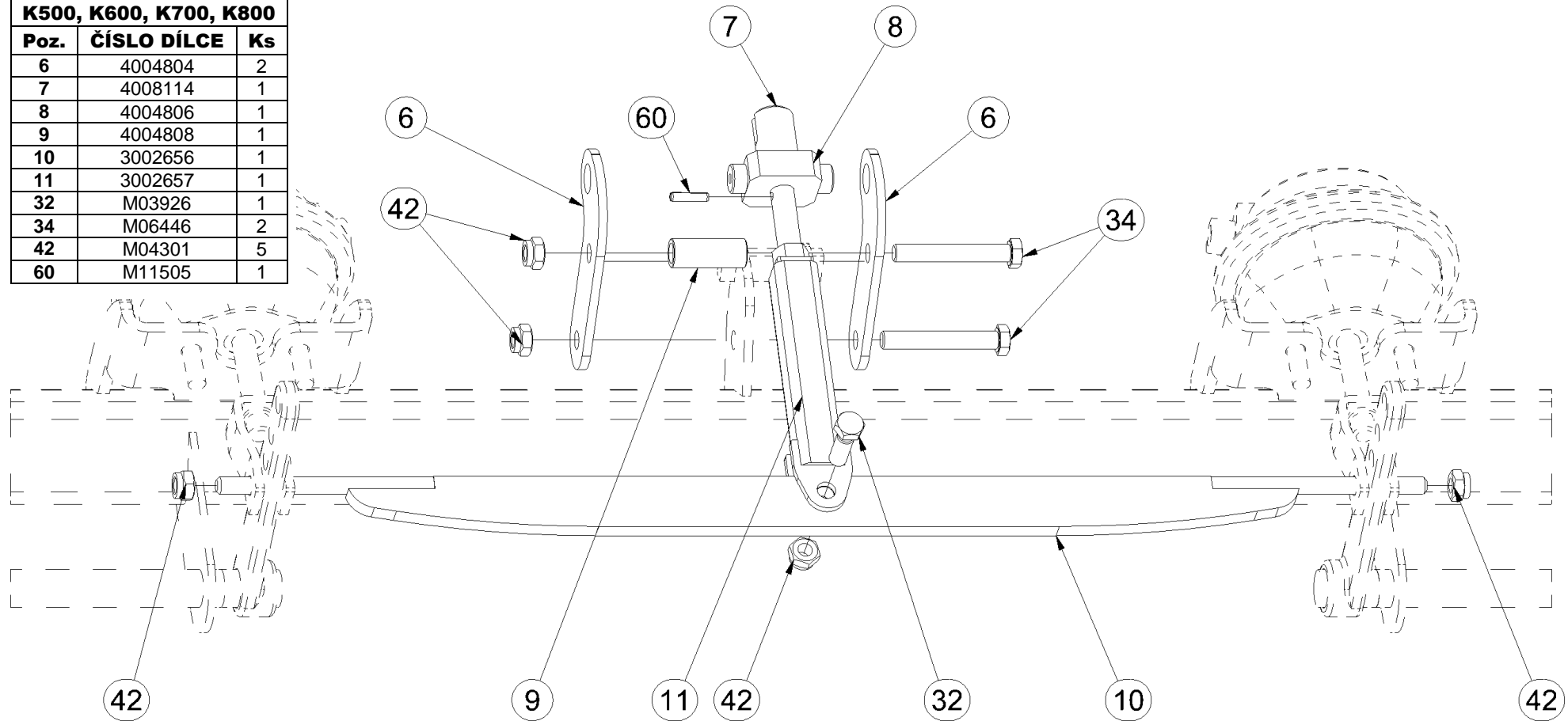


ⒸZ BRZDĚNÁ NÁPRAVA STROJE S TBZ ⒸB BRAKING AXLE MACHINE WITH REAR THREE-POINT LINKAGE

Ⓓ GEBREMSTE ACHSE FÜR MASCHINEN MIT HINTERE DPA ⒹU ТРАНСПОРТНАЯ ОСЬ С ТОРМОЗОМ МАШИНЫ С ЗАДНЕЙ ТТН

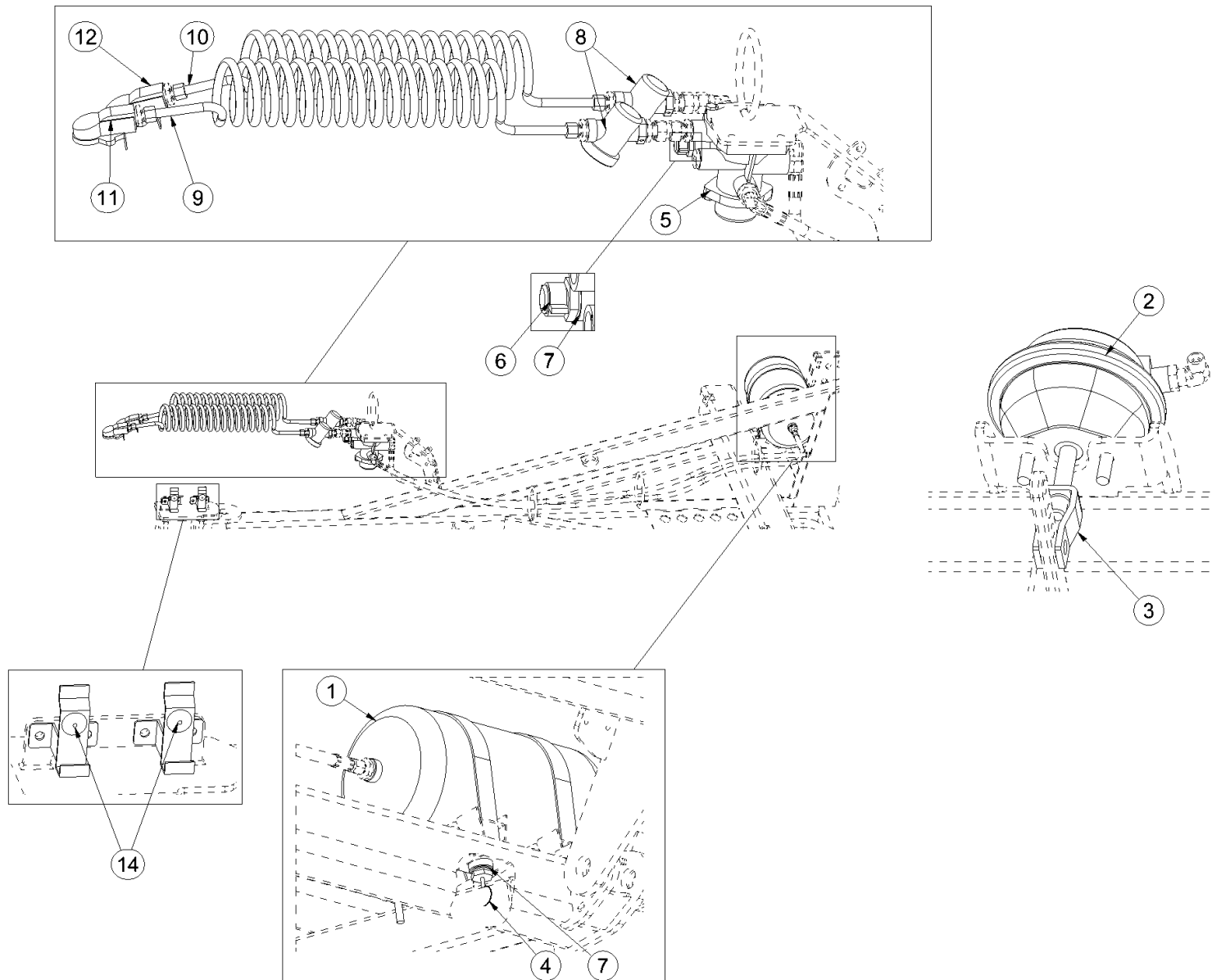
Ⓔ ESSIEU FREINÉ MACHINE AVEC SUSPENSION À TROIS POINTS ARRIÈRE ⒺL OŚ Z HAMULCAMI MASZyny Z TYLNYM TBZ

K500, K600, K700, K800		
Poz.	ČÍSLO DÍLCE	Ks
6	4004804	2
7	4008114	1
8	4004806	1
9	4004808	1
10	3002656	1
11	3002657	1
32	M03926	1
34	M06446	2
42	M04301	5
60	M11505	1



CZ VZDUCHOVÝ ROZVOD BRZD STROJE SE ZADNÍM TBZ GE AIR DISTRIBUTION FOR BRAKES OF THE MACHINE WITH REAR THREE-POINT LINKAGE
 D LUFTVERTEILUNG DER BREMSEN FÜR MASCHINEN MIT HINTERE DPA RU ВОЗДУШНАЯ СИСТЕМА ТОРМОЗА МАШИНЫ С ЗАНДНЕЙ ТТН
 F RÉSEAU DE DISTRIBUTION DE L'AIR DES FREINS D'UNE MACHINE AVEC SUSPENSION À TROIS POINTS ARRIÈRE
 PL POWIETRZNE ROZPROWADZENIE HAMULCÓW MASZINY Z TYLNYM TBZ

Farmet

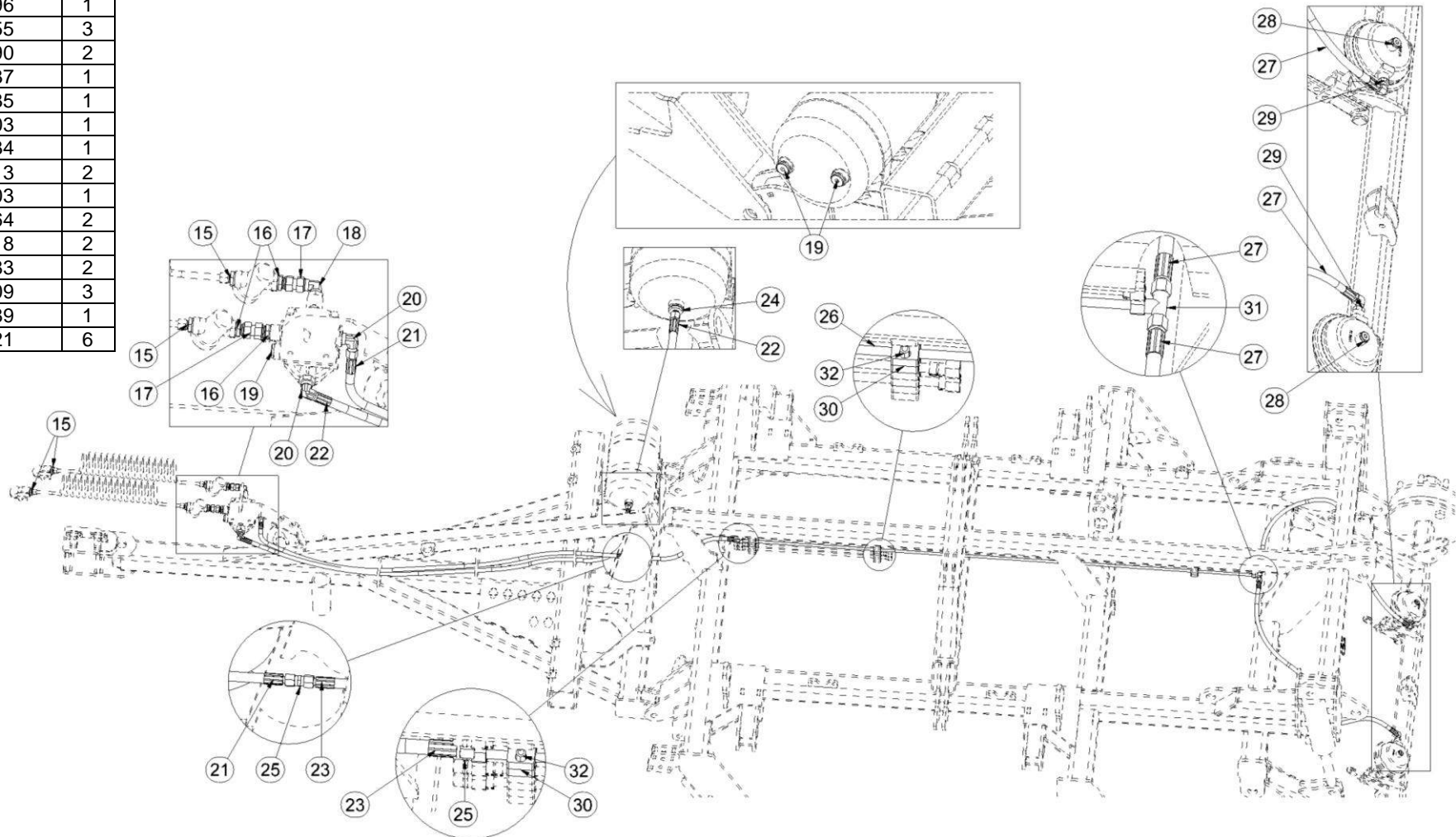


K500, K600, K700, K800		
Poz.	ČÍSLO DÍLCE	Ks
1	M11380	1
2	M09792	2
3	M09793	2
4	M09797	1
5	M10608	1
6	M09816	1
7	M09818	2
8	M11733	2
9	M09948	1
10	M09949	1
11	M11734	1
12	M11735	1
14	M09789	2

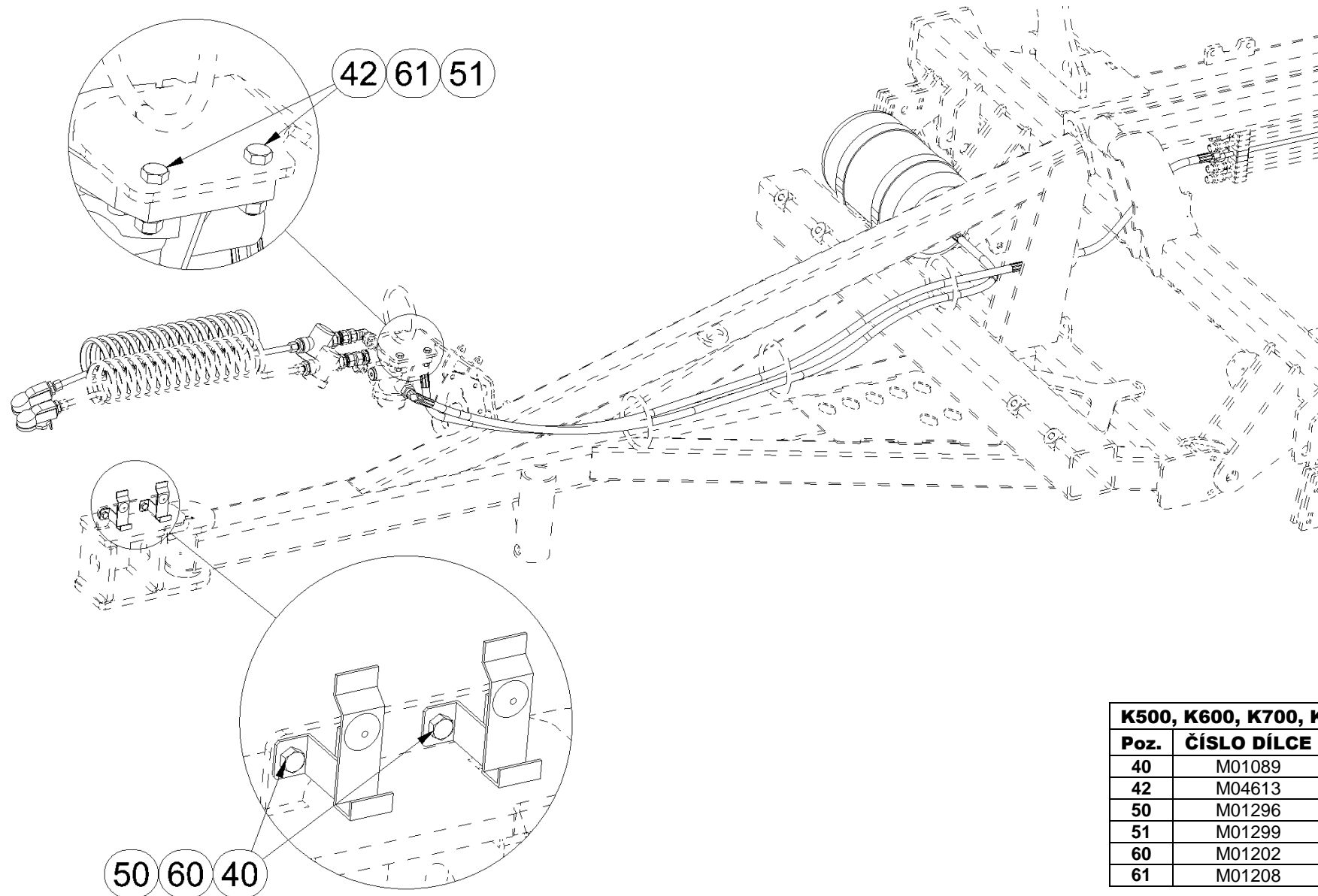
CZ VZDUCHOVÝ ROZVOD BRZD STROJE SE ZADNÍM TBZ (GB AIR DISTRIBUTION FOR BRAKES OF THE MACHINE WITH REAR THREE-POINT LINKAGE
 D LUFTVERTEILUNG DER BREMSEN FÜR MASCHINEN MIT HINTERE DPA (RU ВОЗДУШНАЯ СИСТЕМА ТОРМОЗА МАШИНЫ С ЗАДНЕЙ ТТН
 F RÉSEAU DE DISTRIBUTION DE L'AIR DES FREINS D'UNE MACHINE AVEC SUSPENSION À TROIS POINTS ARRIÈRE
 PL POWIETRZNE ROZPROWADZENIE HAMULCÓW MASZYNY Z TYLNYM TBZ



K500, K600, K700, K800		
Poz.	ČÍSLO DÍLCE	Ks
15	M08261	4
16	M07468	3
17	M06135	2
18	M03896	1
19	M04855	3
20	M03890	2
21	M11537	1
22	M11535	1
23	M10003	1
24	M09934	1
25	M03213	2
26	M04803	1
27	M08464	2
28	M04518	2
29	M07483	2
30	M04009	3
31	M03889	1
32	M04021	6



CZ VZDUCHOVÝ ROZVOD BRZD STROJE SE ZADNÍM TBZ GB AIR DISTRIBUTION FOR BRAKES OF THE MACHINE WITH REAR THREE-POINT LINKAGE
 D LUFTVERTEILUNG DER BREMSEN FÜR MASCHINEN MIT HINTERE DPA RU ВОЗДУШНАЯ СИСТЕМА ТОРМОЗА МАШИНЫ С ЗАДНЕЙ ТТН
 F RÉSEAU DE DISTRIBUTION DE L'AIR DES FREINS D'UNE MACHINE AVEC SUSPENSION À TROIS POINTS ARRIÈRE
 PL POWIETRZNE ROZPROWADZENIE HAMULCÓW MASZYNY Z TYLNYM TBZ

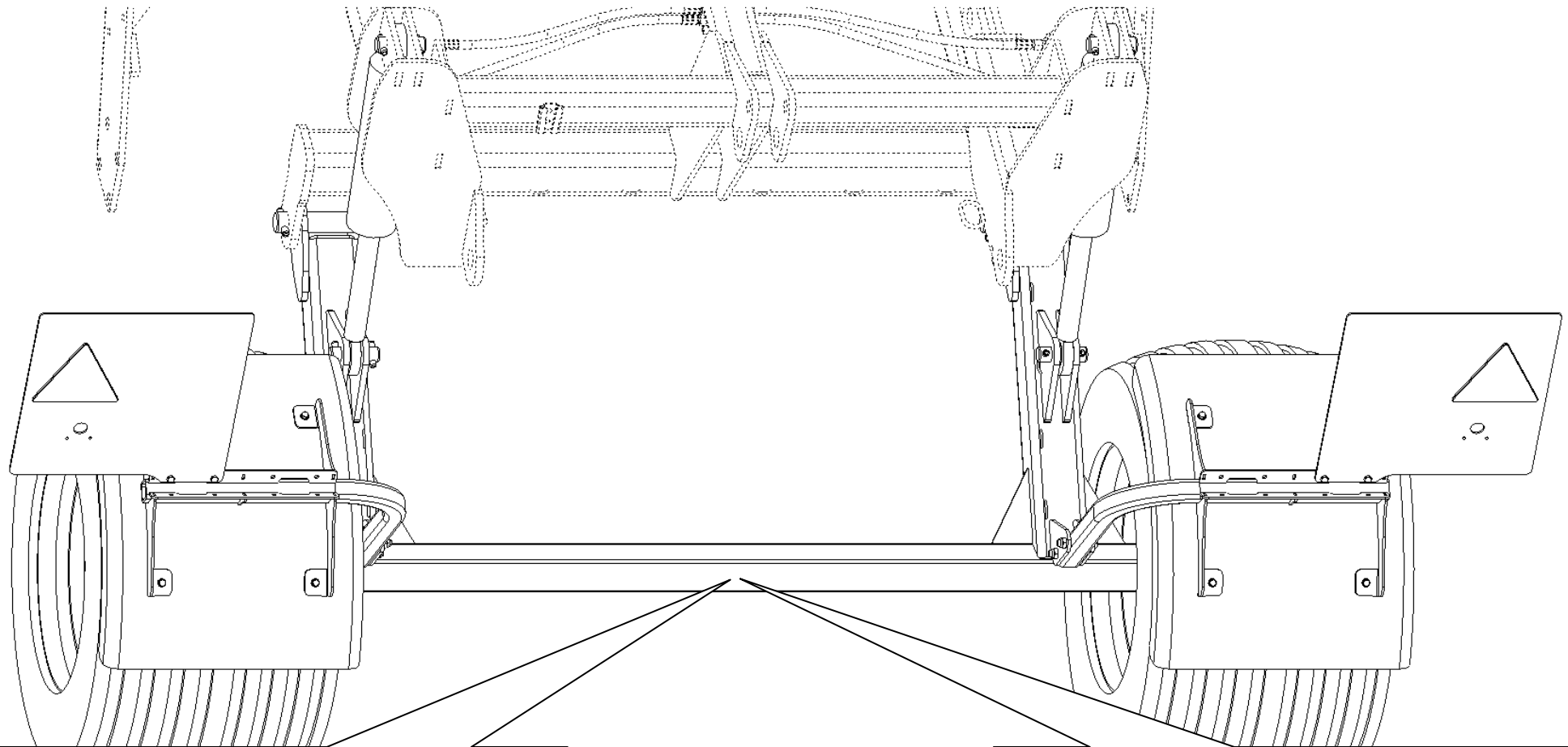


K500, K600, K700, K800		
Poz.	ČÍSLO DÍLCE	Ks
40	M01089	4
42	M04613	2
50	M01296	4
51	M01299	2
60	M01202	4
61	M01208	2

Ⓒ NEBRZDĚNÁ NÁPRAVA STROJE BEZ TBZ Ⓒ UNBRAKED AXLE FOR THE MACHINE WITHOUT THREE-POINT LINKAGE

Ⓓ UNGEBREMSTE ACHSE FÜR EINE MASCHINE OHNE HINTERE DPA Ⓓ ТРАНСПОРТНАЯ ОСЬ БЕЗ ТОРМОЗА ДЛЯ МАШИНЫ БЕЗ ЗАДНЕЙ ТТН

Ⓔ ESSIEU NON FREINÉ DESTINÉ À UNE MACHINE SANS SUSPENSION À TROIS POINTS ARRIÈRE Ⓔ OŚ BEZ HAMULCÓW DO MASZYNY BEZ TYLNEGO TBZ



K500, K600

ADRA70MA600029		120558310	
	25	40	60KM
— — — — —	KG 6000	5000	4000
— — — — —	KG 7000	6000	5000
— — — — —	KG 5000	4000	3500
AMA00			

K700, K800

ADRA80RY600012		130030710		
	25	40	60	105 KM
— — — — —	KG 9000	8000	7500	7000
— — — — —	KG 10800	9000	8500	8000
— — — — —	KG 8000	7500	7000	6100
ARM00				

☉ NEBRZDĚNÁ NÁPRAVA STROJE BEZ TBZ ☉ UNBRAKED AXLE FOR THE MACHINE WITHOUT THREE-POINT LINKAGE

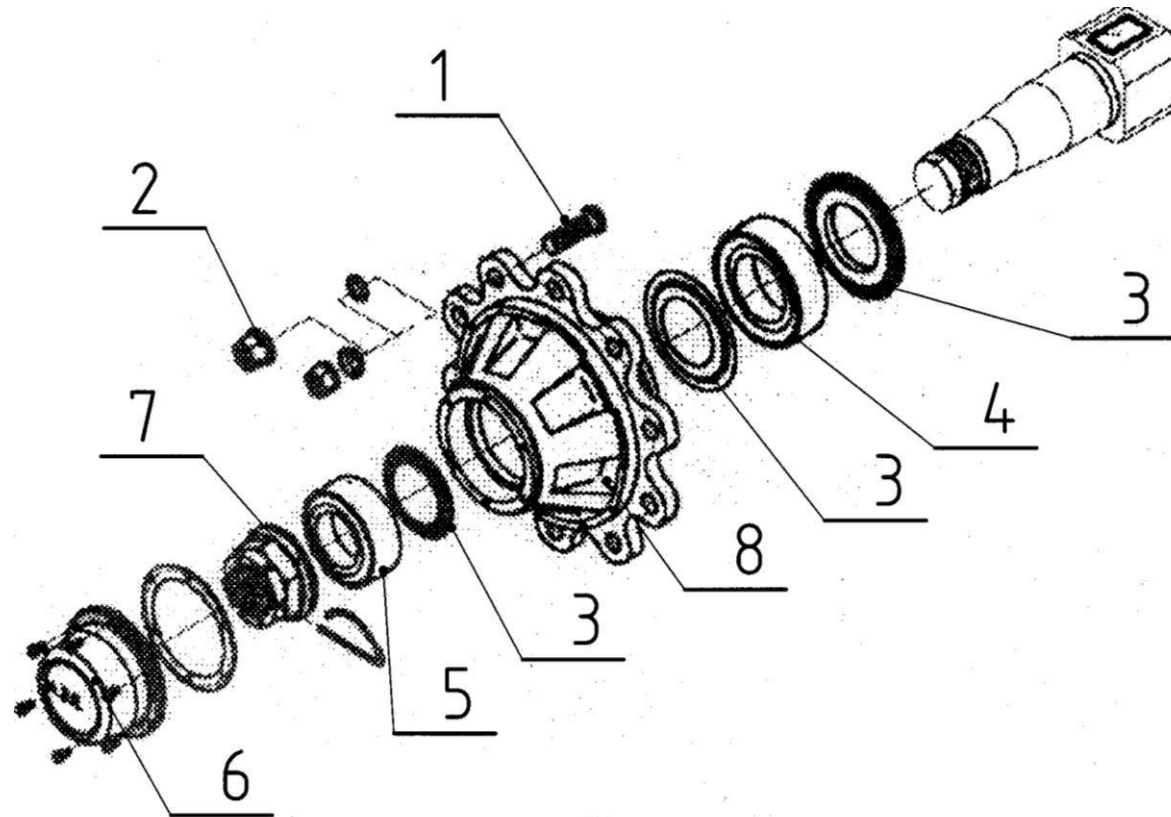
☐ UNGEBREMSTE ACHSE FÜR EINE MASCHINE OHNE HINTERE DPA ☐ ТРАНСПОРТНАЯ ОСЬ БЕЗ ТОРМОЗА ДЛЯ МАШИНЫ БЕЗ ЗАДНЕЙ ТТН

☐ ESSIEU NON FREINÉ DESTINÉ À UNE MACHINE SANS SUSPENSION À TROIS POINTS ARRIÈRE ☐ OŚ BEZ HAMULCÓW DO MASZYNY BEZ TYLNEGO TBZ



K500PS, K600PS A70MA600029		
Poz.	ČÍSLO DÍLCE	Ks
1	M08148	12
2	M08163	12
3	M08152	2
4	M08194	2
5	M07152	2
6	M08162	2
7	M08169	2
8	M08177	2

K700PS, K800PS A80RM600		
Poz.	ČÍSLO DÍLCE	Ks
1	M08148	12
2	M08163	12
3	M08156	2
4	M07154	2
5	M07153	2
6	M08156	2
7	M08168	2
8	M12567	2



Ⓒ NEBRZDĚNÁ NÁPRAVA STROJE BEZ TBZ Ⓒ UNBRAKED AXLE FOR THE MACHINE WITHOUT THREE-POINT LINKAGE

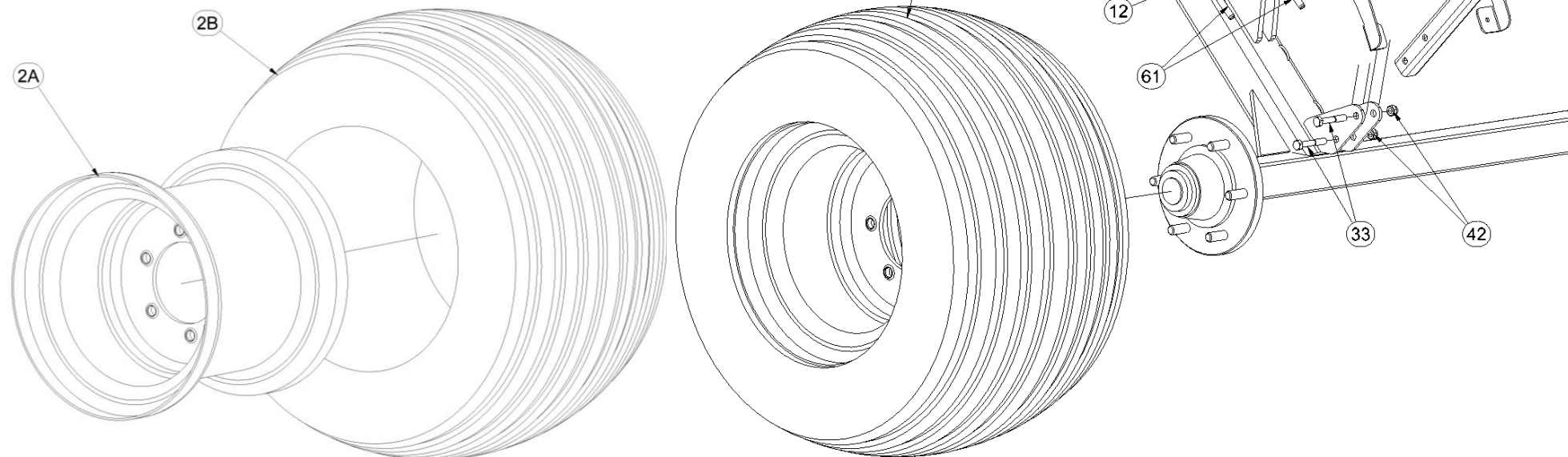
Ⓓ UNGEBREMSTE ACHSE FÜR EINE MASCHINE OHNE HINTERE DPA Ⓓ ТРАНСПОРТНАЯ ОСЬ БЕЗ ТОРМОЗА ДЛЯ МАШИНЫ БЕЗ ЗАДНЕЙ ТТН

Ⓔ ESSIEU NON FREINÉ DESTINÉ À UNE MACHINE SANS SUSPENSION À TROIS POINTS ARRIÈRE Ⓔ OŚ BEZ HAMULCÓW DO MASZYNY BEZ TYLNEGO TBZ

Farmet

	Poz.	ČÍSLO DÍLCE	Ks
K500	1	3004222	1
K600	1	3004222	1
K700	1	3004298	1
K800	1	3004298	1
	2	M11625	2
	3	3003774	2
	12	4007640	4
	13	4007642	2
	14	9000247	2
	33	M01132	4
	42	M04301	4
	61	M05753	8
	62	M11189	4

M11625		
Poz.	ČÍSLO DÍLCE	Ks
2A	M13089	2
2B	M07707	2



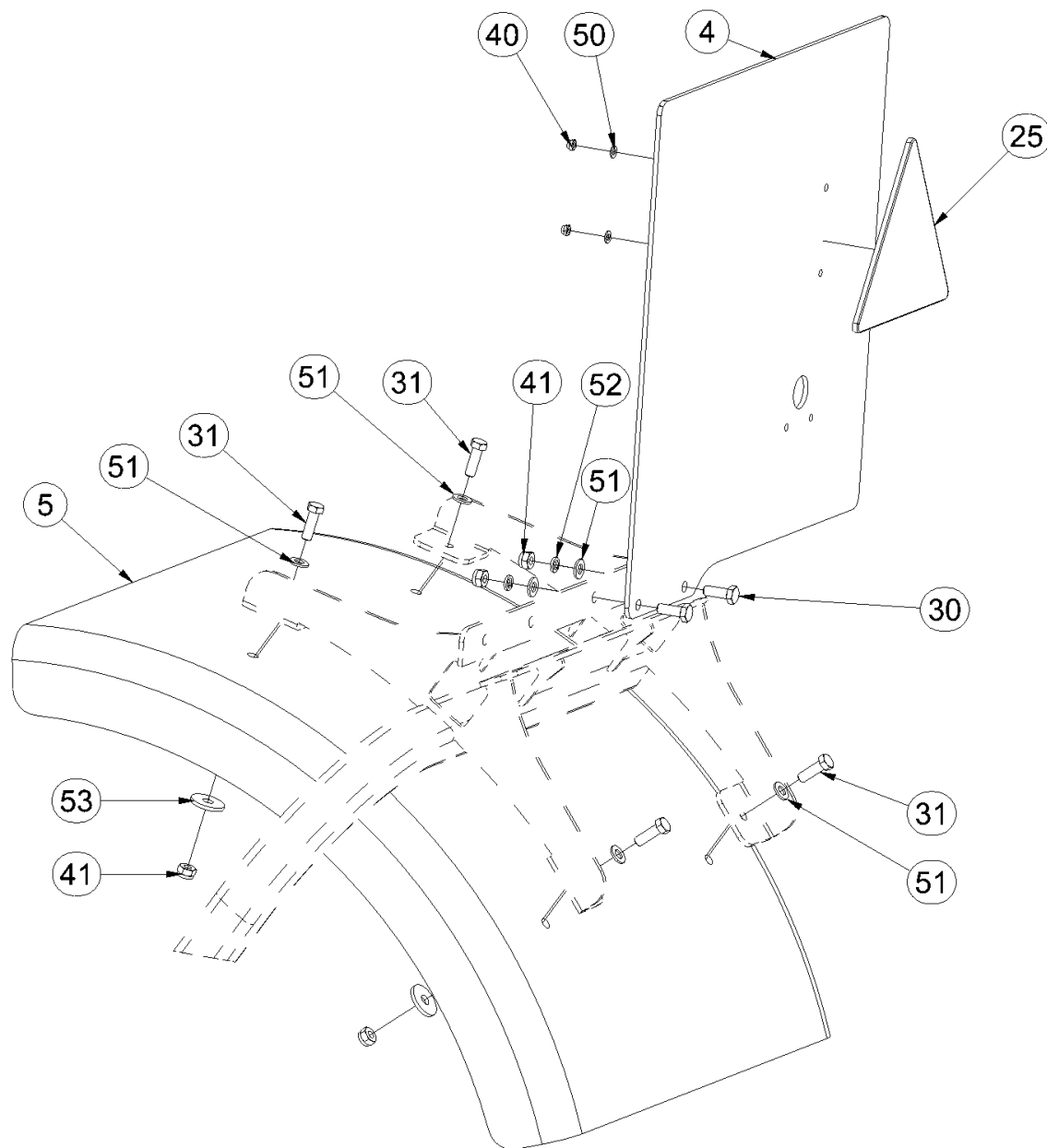
☉ NEBRZDĚNÁ NÁPRAVA STROJE BEZ TBZ ☉ UNBRAKED AXLE FOR THE MACHINE WITHOUT THREE-POINT LINKAGE

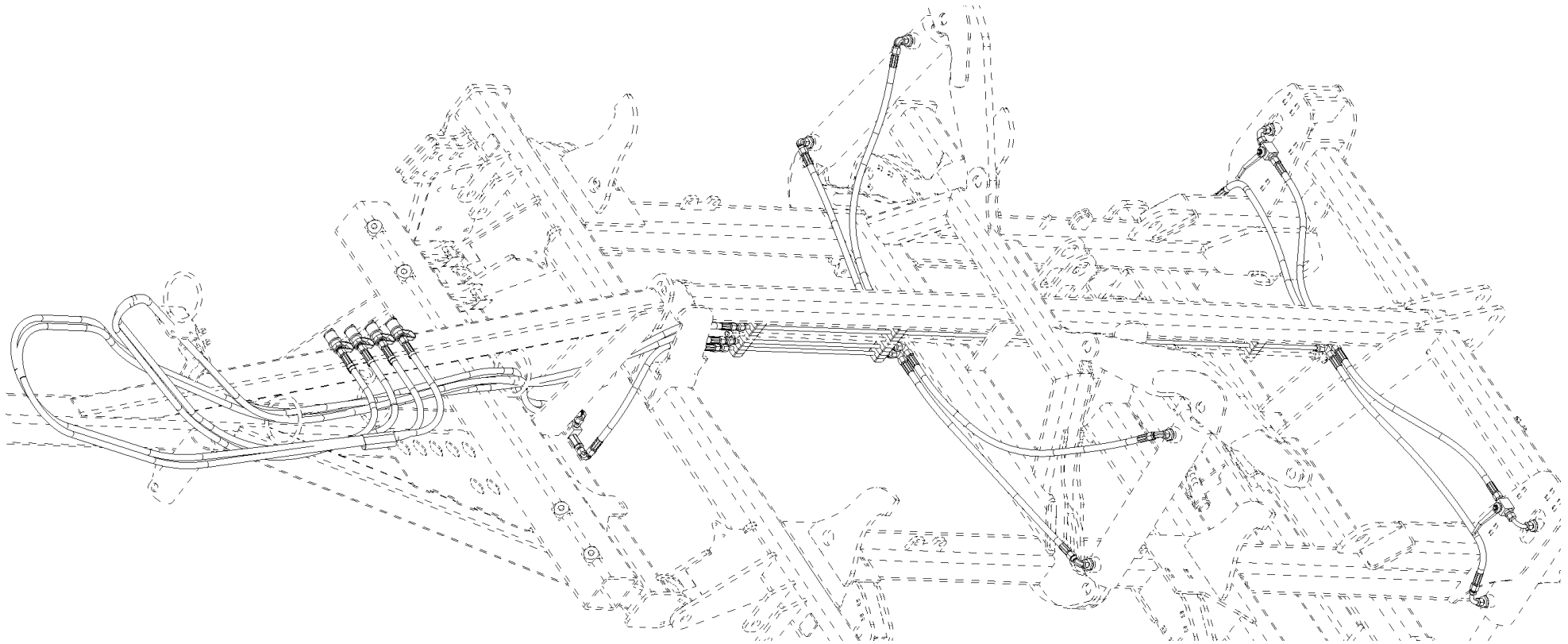
☐ UNGEBREMSTE ACHSE FÜR EINE MASCHINE OHNE HINTERE DPA ☐ ТРАНСПОРТНАЯ ОСЬ БЕЗ ТОРМОЗА ДЛЯ МАШИНЫ БЕЗ ЗАДНЕЙ ТТН

☐ ESSIEU NON FREINÉ DESTINÉ À UNE MACHINE SANS SUSPENSION À TROIS POINTS ARRIÈRE ☐ OŚ BEZ HAMULCÓW DO MASZYNY BEZ TYLNEGO TBZ

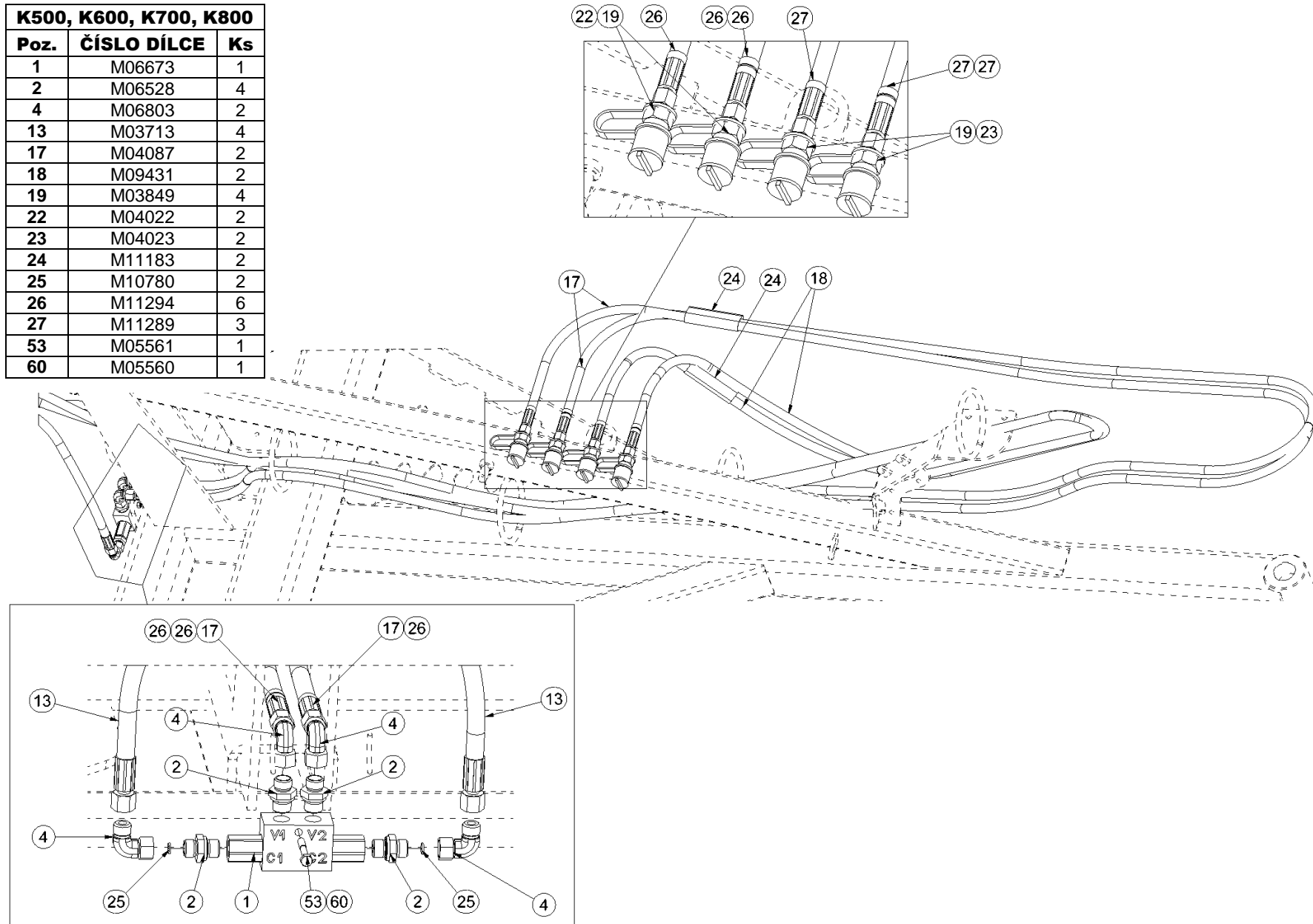
Farmet

K500, K600, K700, K800		
Poz.	ČÍSLO DÍLCE	Ks
4	4010229	2
5	4005357	2
25	M02497	2
30	M01090	4
31	M01092	8
40	M06236	4
41	M04503	4
50	M04164	4
51	M01203	12
52	M01202	4
53	M07936	8

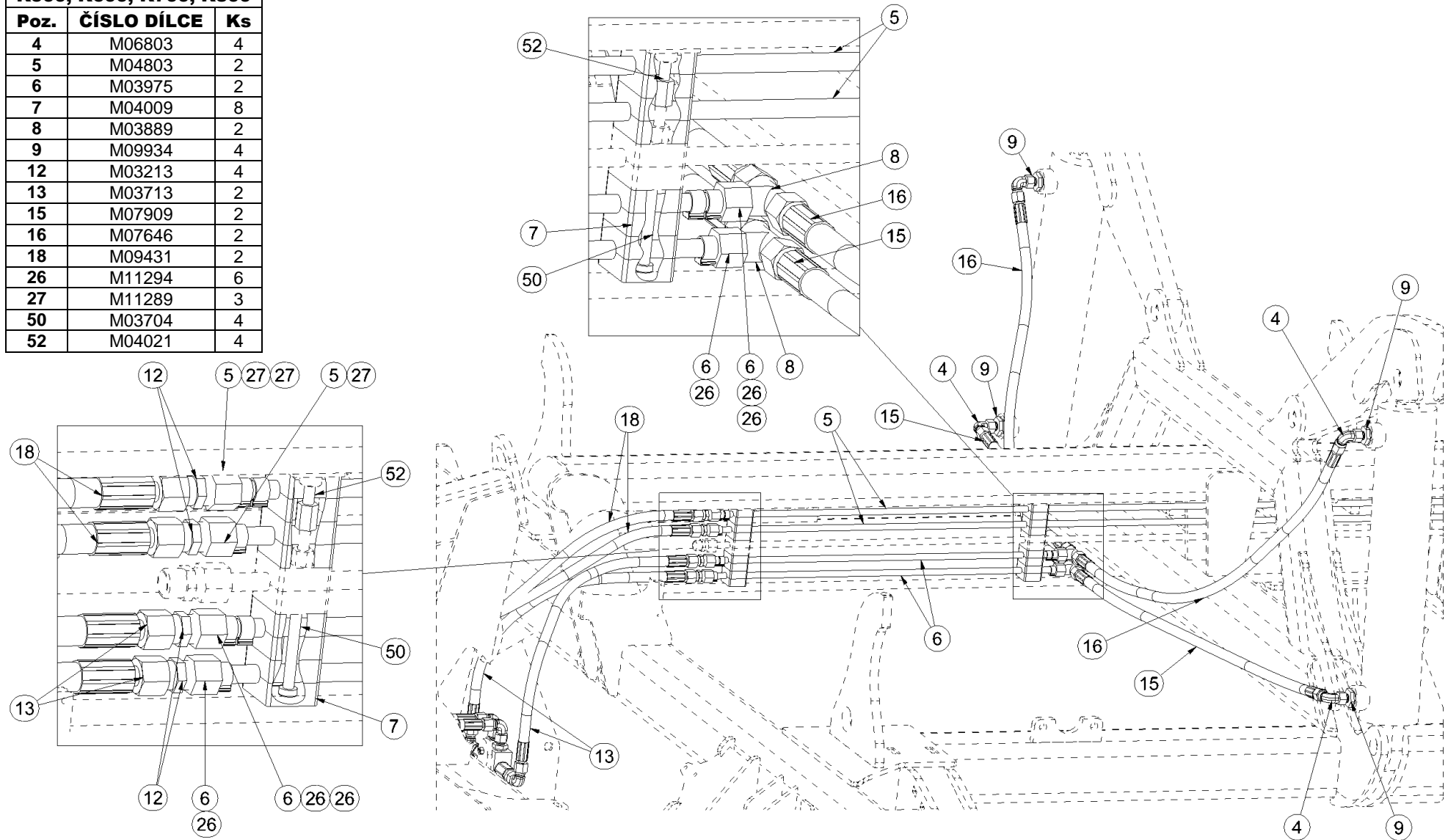




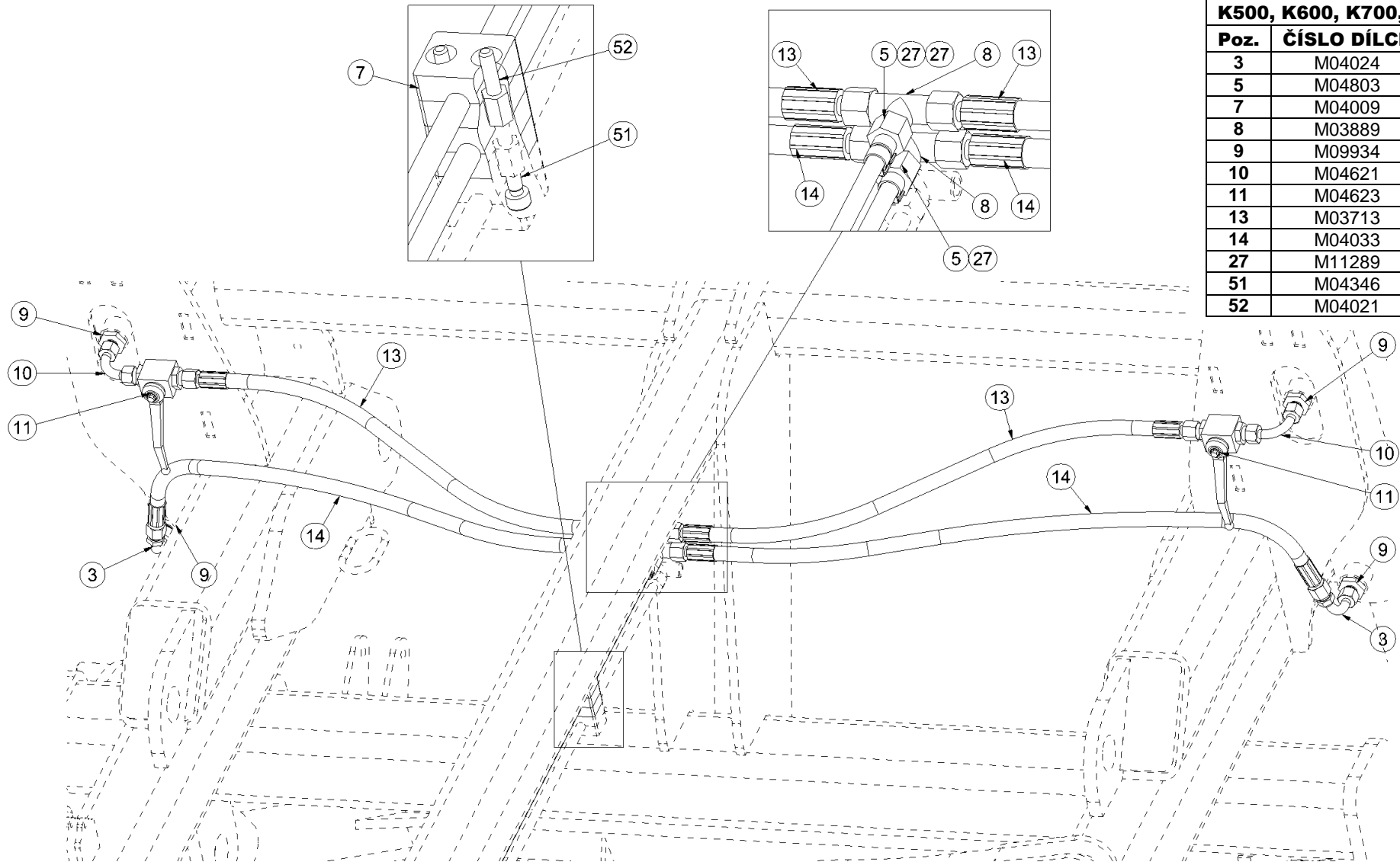
K500, K600, K700, K800		
Poz.	ČÍSLO DÍLCE	Ks
1	M06673	1
2	M06528	4
4	M06803	2
13	M03713	4
17	M04087	2
18	M09431	2
19	M03849	4
22	M04022	2
23	M04023	2
24	M11183	2
25	M10780	2
26	M11294	6
27	M11289	3
53	M05561	1
60	M05560	1

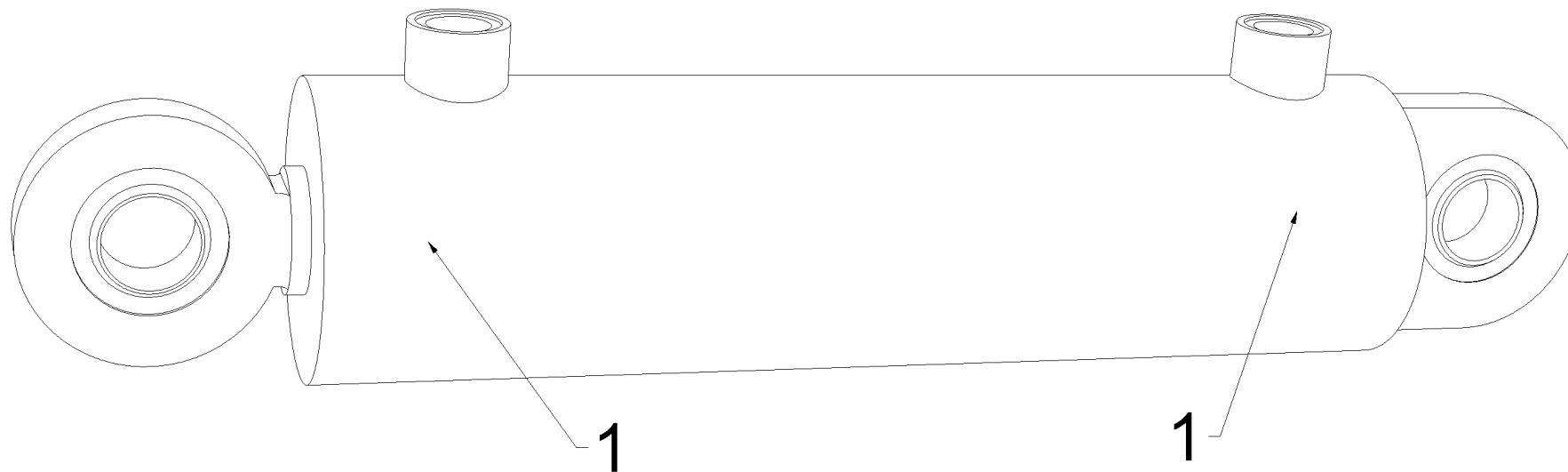


K500, K600, K700, K800		
Poz.	ČÍSLO DÍLCE	Ks
4	M06803	4
5	M04803	2
6	M03975	2
7	M04009	8
8	M03889	2
9	M09934	4
12	M03213	4
13	M03713	2
15	M07909	2
16	M07646	2
18	M09431	2
26	M11294	6
27	M11289	3
50	M03704	4
52	M04021	4



K500, K600, K700, K800		
Poz.	ČÍSLO DÍLCE	Ks
3	M04024	2
5	M04803	2
7	M04009	2
8	M03889	2
9	M09934	4
10	M04621	2
11	M04623	2
13	M03713	2
14	M04033	2
27	M11289	3
51	M04346	2
52	M04021	2





K500, K600 9000248-Ø80/Ø40-400		
Poz.	ČÍSLO DÍLCE	Ks
1	M03528	1

K700, K800 9002967-Ø100/Ø45-400		
Poz.	ČÍSLO DÍLCE	Ks
1	M05504	1

K500, K600 K700, K800 9000247-Ø80/Ø40-250		
Poz.	ČÍSLO DÍLCE	Ks
1	M03528	1

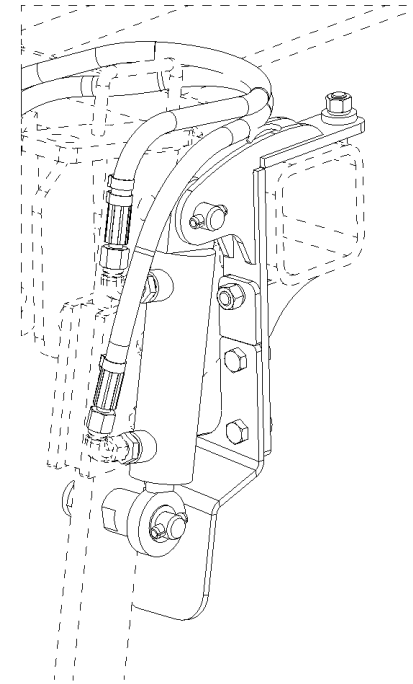
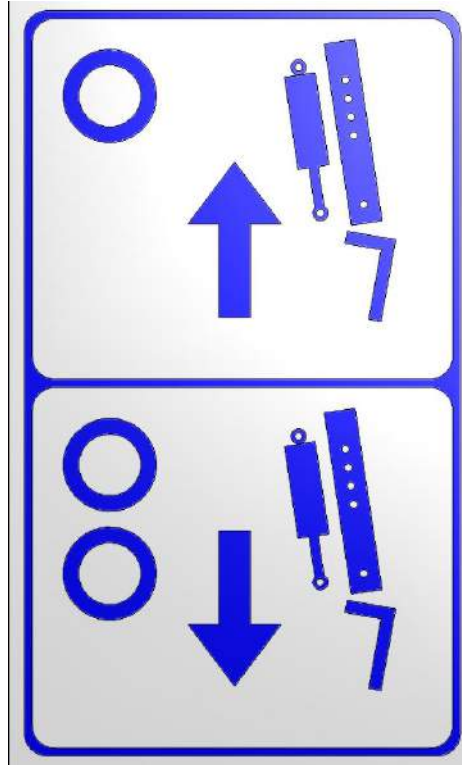
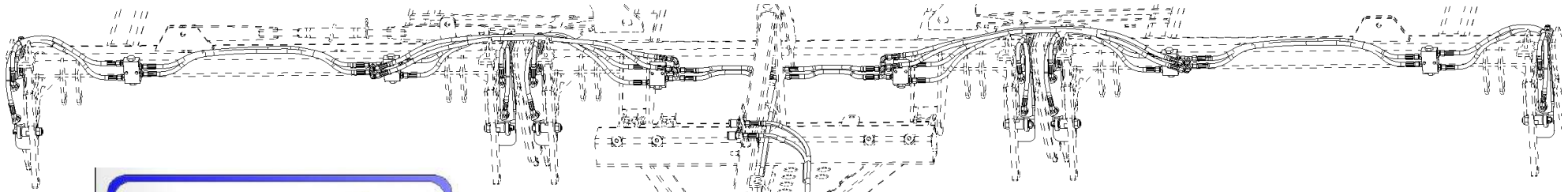


ⒸZ HYDRAULICKÉ OVLÁDÁNÍ PŘEDNÍCH SMYKŮ ⒸB HYDRAULIC CONTROL FOR FRONT DRAGS

Ⓓ HYDRAULISCHE EINSTELLUNG DER VORDEREN ACKERSCHLEIFE ⒸRU ГИДРАВЛИЧЕСКОЕ УПРАВЛЕНИЕ ПЕРЕДНИХ БОРОН

Ⓔ COMMANDE HYDRAULIQUE DES NIVELEURS AVANT ⒸPL HYDRAULICZNE STEROWANIE PRZEDNIMI WŁÓKAMI

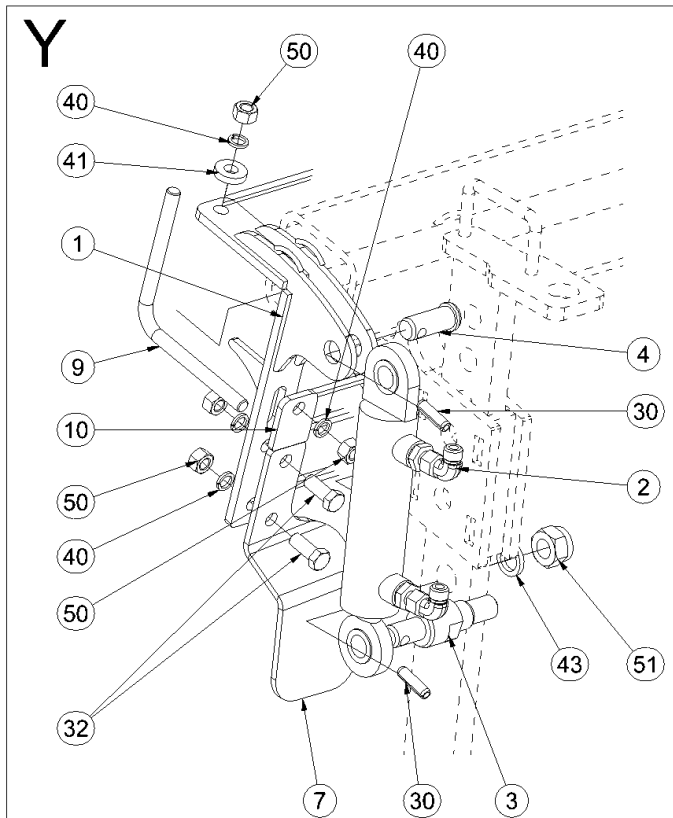
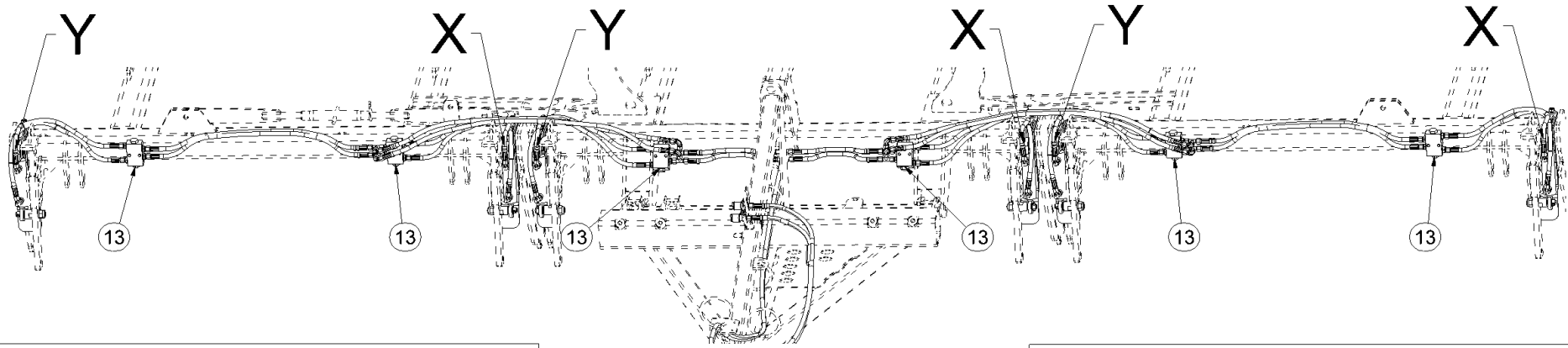
Farmet



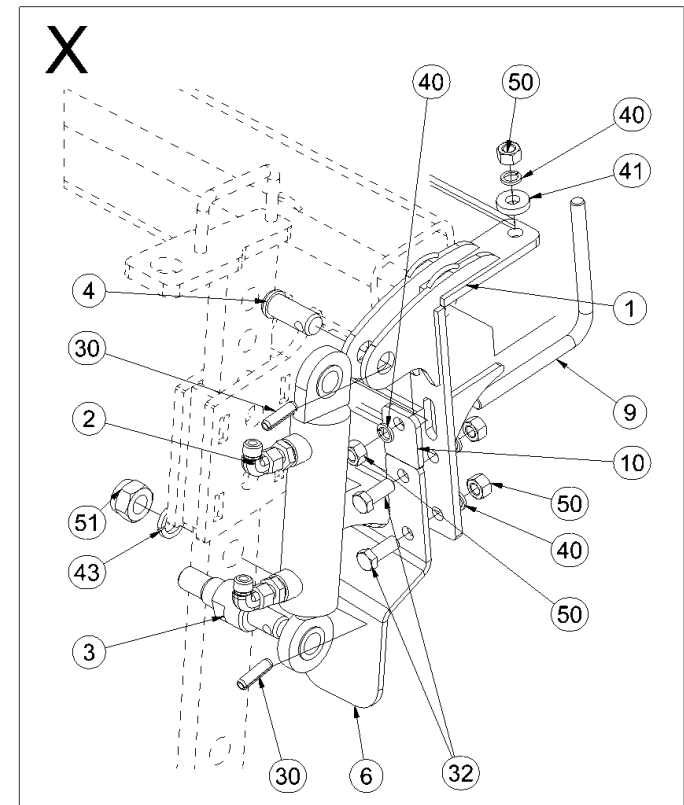
ⒸZ HYDRAULICKÉ OVLÁDÁNÍ PŘEDNÍCH SMYKŮ ⒸGB HYDRAULIC CONTROL FOR FRONT DRAGS

ⒸD HYDRAULISCHE EINSTELLUNG DER VORDEREN ACKERSCHLEIFE ⒸRU ГИДРАВЛИЧЕСКОЕ УПРАВЛЕНИЕ ПЕРЕДНИХ БОРОН

ⒸE COMMANDE HYDRAULIQUE DES NIVELEURS AVANT ⒸPL HYDRAULICZNE STEROWANIE PRZEDNIMI WŁÓKAMI



K500, K600, K700		
Poz.	ČÍSLO DÍLCE	Ks
1	8000734-30016	6
2	8000734-40005	6
3	8000734-40036	6
4	8000734-40035	6
6	8000734-40042	3
7	8000734-40043	3
9	M10784	6
10	8000734-40038	6
13	8000734-40007	6
30	M10736	12
32	M04039	12
40	M03988	24
41	8000734-40034	6
43	M01229	6
50	M01305	24
51	M05648	6

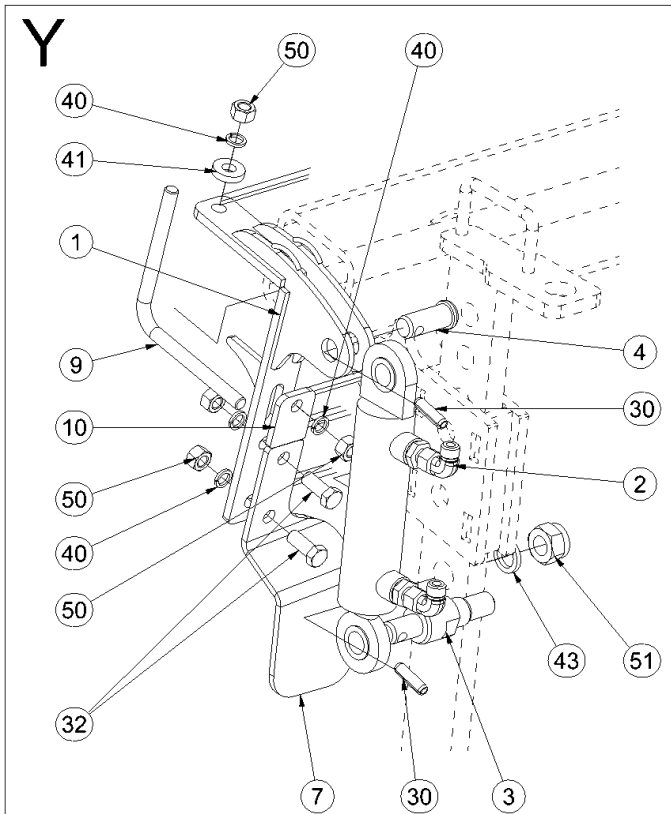
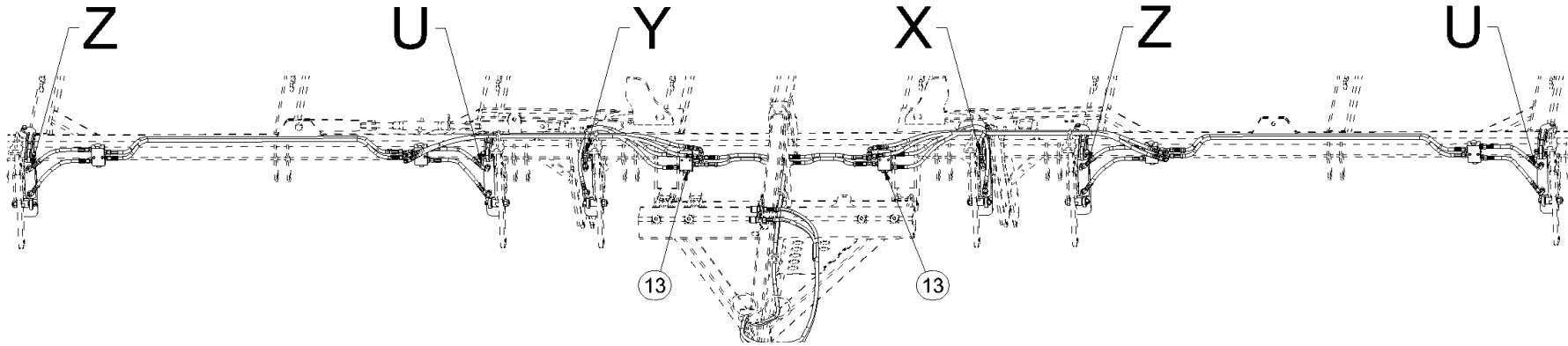


ⒸZ HYDRAULICKÉ OVLÁDÁNÍ PŘEDNÍCH SMYKŮ ⒸGB HYDRAULIC CONTROL FOR FRONT DRAGS

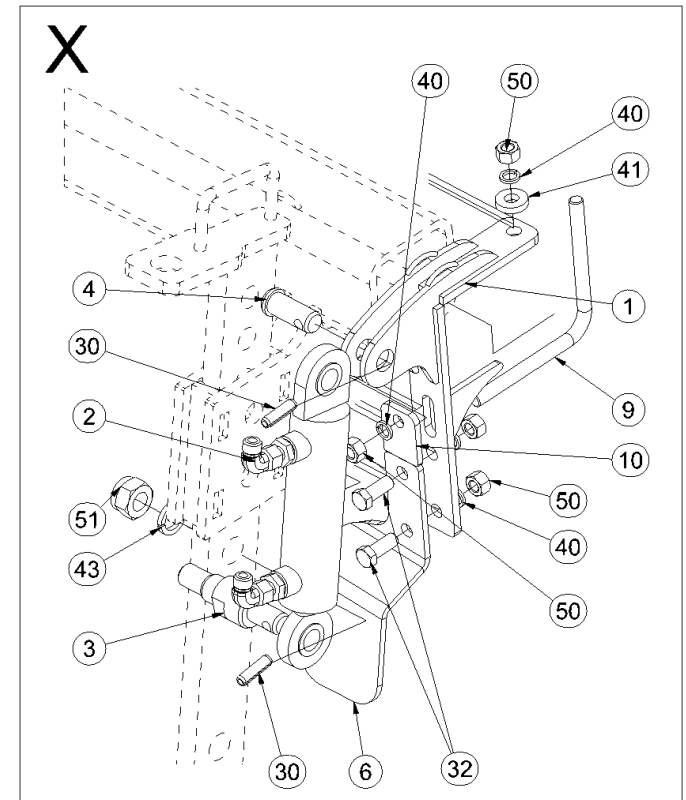
ⒸD HYDRAULISCHE EINSTELLUNG DER VORDEREN ACKERSCHLEIFE ⒸRU ГИДРАВЛИЧЕСКОЕ УПРАВЛЕНИЕ ПЕРЕДНИХ БОРОВ

ⒸE COMMANDE HYDRAULIQUE DES NIVELEURS AVANT ⒸPL HYDRAULICZNE STEROWANIE PRZEDNIMI WŁÓKAMI

Farmet



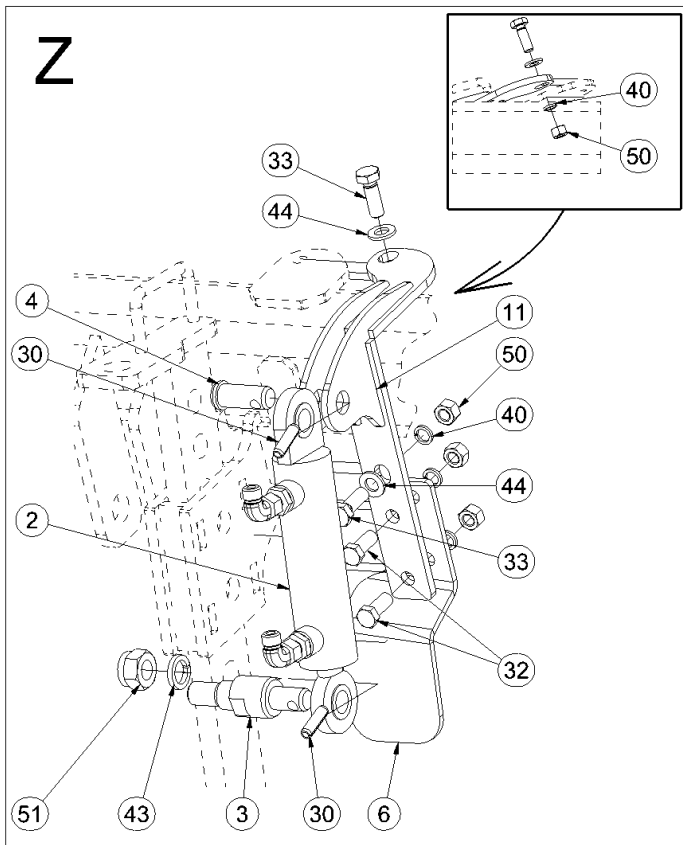
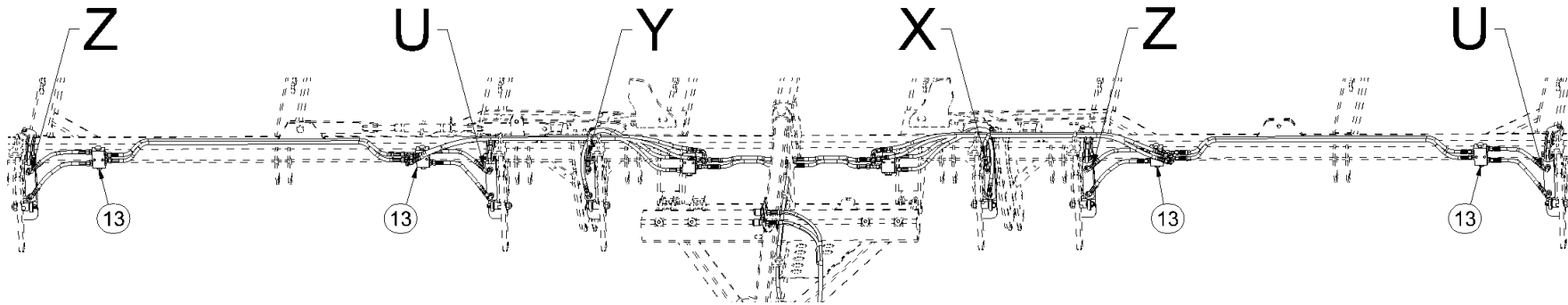
K800		
Poz.	ČÍSLO DÍLCE	Ks
1	8000734-30016	2
2	8000734-40005	2
3	8000734-40036	2
4	8000734-40035	2
6	8000734-40042	1
7	8000734-40043	1
9	M10784	2
10	8000734-40038	2
13	8000734-40007	2
30	M10736	4
32	M04039	4
40	M03988	8
41	8000734-40034	2
43	M01229	2
50	M01305	8
51	M05648	2



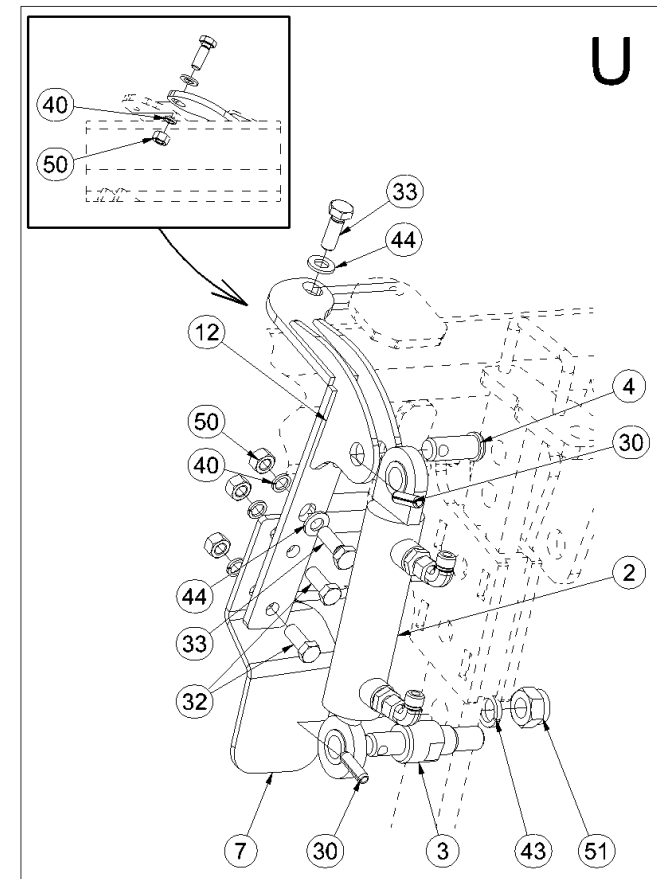
ⒸZ HYDRAULICKÉ OVLÁDÁNÍ PŘEDNÍCH SMYKŮ ⒸGB HYDRAULIC CONTROL FOR FRONT DRAGS

ⒸD HYDRAULISCHE EINSTELLUNG DER VORDEREN ACKERSCHLEIFE ⒸRU ГИДРАВЛИЧЕСКОЕ УПРАВЛЕНИЕ ПЕРЕДНИХ БОРОН

ⒸE COMMANDE HYDRAULIQUE DES NIVELEURS AVANT ⒸPL HYDRAULICZNE STEROWANIE PRZEDNIMI WŁÓKAMI



K800		
Poz.	ČÍSLO DÍLCE	Ks
2	8000734-40005	4
3	8000734-40036	4
4	8000734-40035	4
6	8000734-40042	2
7	8000734-40043	2
11	8000734-30018	2
12	8000734-30017	2
13	8000734-40007	4
30	M10736	8
32	M04039	8
33	M04343	8
40	M03988	16
43	M01229	2
44	M01214	8
50	M01305	16
51	M05648	4

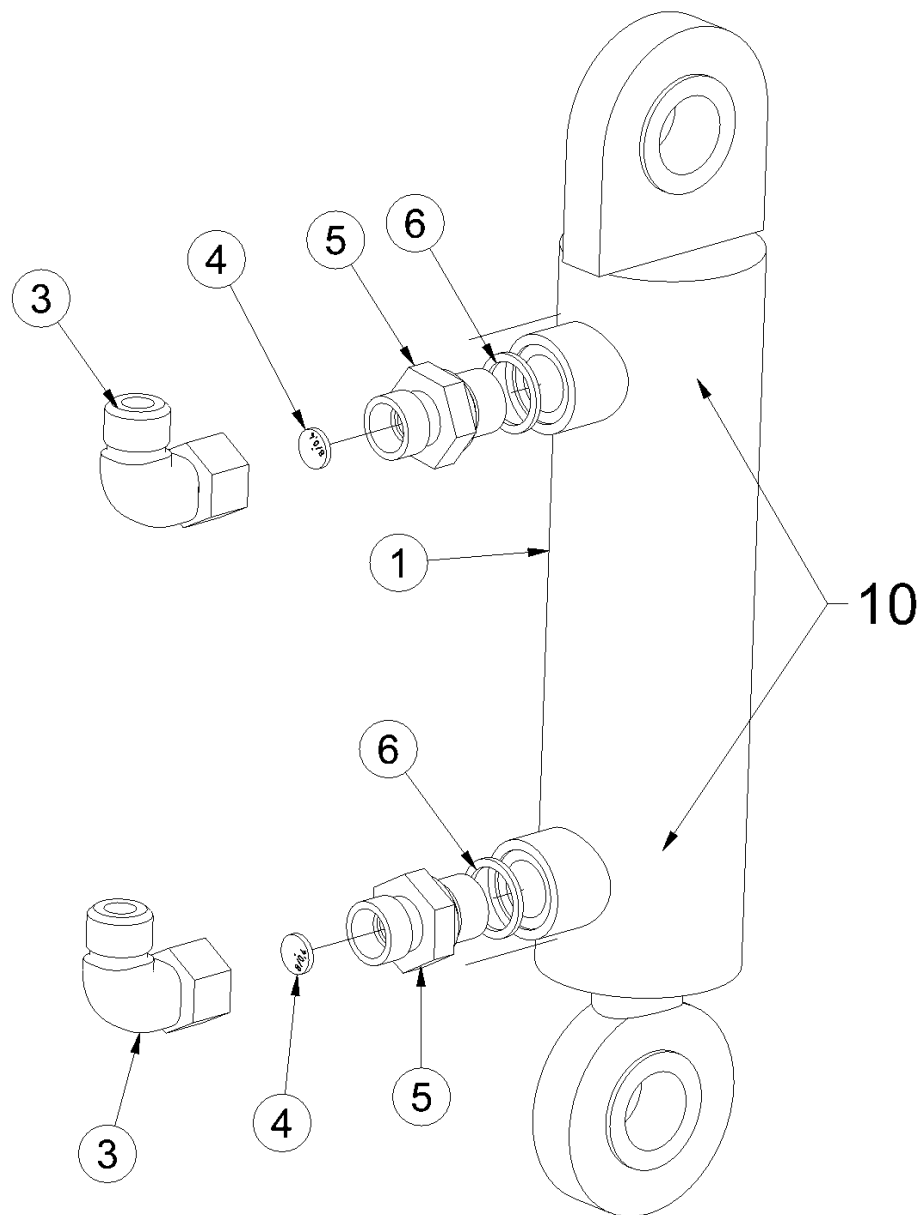


ⒸZ HYDRAULICKÉ OVLÁDÁNÍ PŘEDNÍCH SMYKŮ ⒸB HYDRAULIC CONTROL FOR FRONT DRAGS

Ⓓ HYDRAULISCHE EINSTELLUNG DER VORDEREN ACKERSCHLEIFE ⒸRU ГИДРАВЛИЧЕСКОЕ УПРАВЛЕНИЕ ПЕРЕДНИХ БОРОН

Ⓔ COMMANDE HYDRAULIQUE DES NIVELEURS AVANT ⒸPL HYDRAULICZNE STEROWANIE PRZEDNIMI WŁÓKAMI

Farmet



8000734-40005		
Poz.	ČÍSLO DÍLCE	Ks
1	9002533	1
3	M06803	2
4	M10431	2
5	M04695	2
6	M04220	2
10	M05676	1

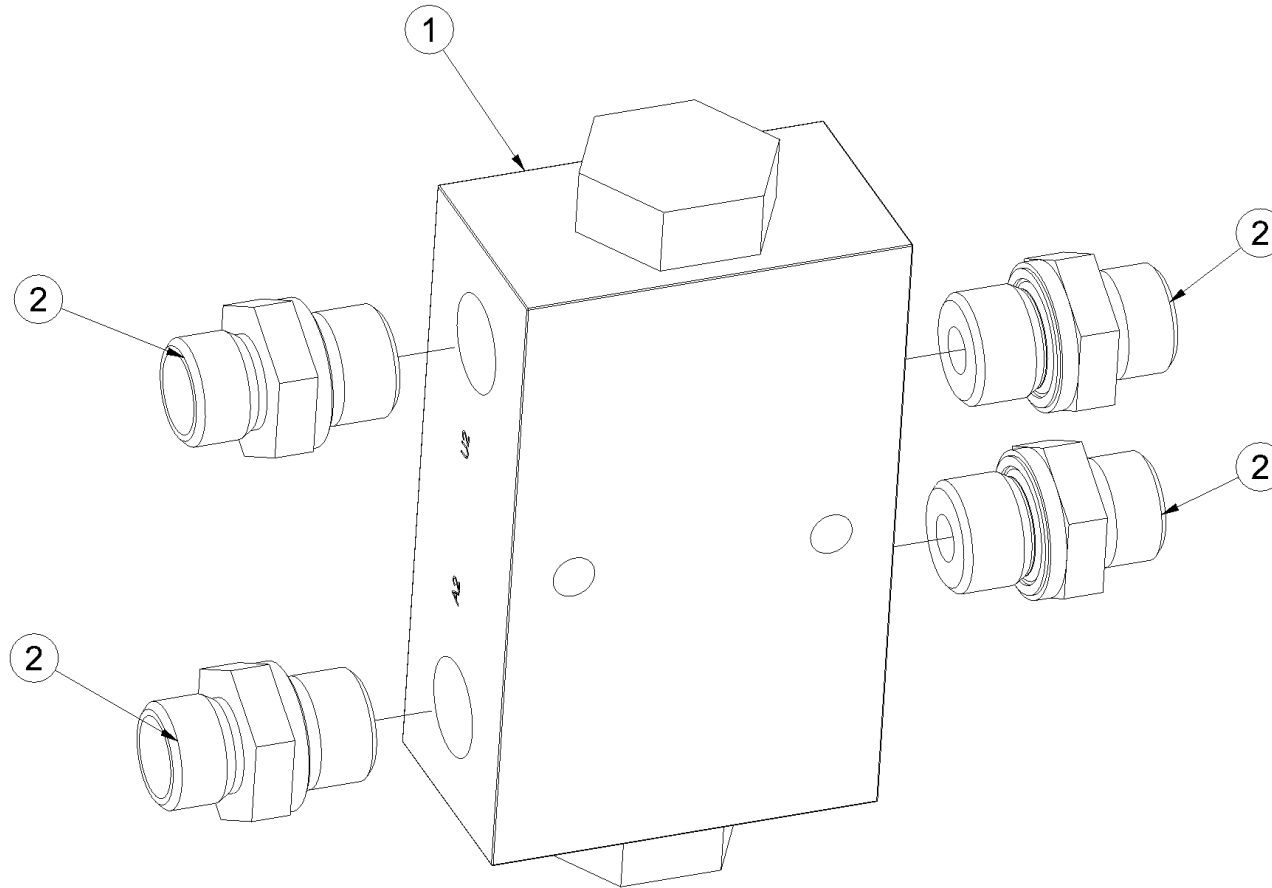


ⒸZ HYDRAULICKÉ OVLÁDÁNÍ PŘEDNÍCH SMYKŮ ⒸGB HYDRAULIC CONTROL FOR FRONT DRAGS

Ⓓ HYDRAULISCHE EINSTELLUNG DER VORDEREN ACKERSCHLEIFE ⒸRU ГИДРАВЛИЧЕСКОЕ УПРАВЛЕНИЕ ПЕРЕДНИХ БОРОН

Ⓔ COMMANDE HYDRAULIQUE DES NIVELEURS AVANT ⒸPL HYDRAULICZNE STEROWANIE PRZEDNIMI WŁÓKAMI

Farmet

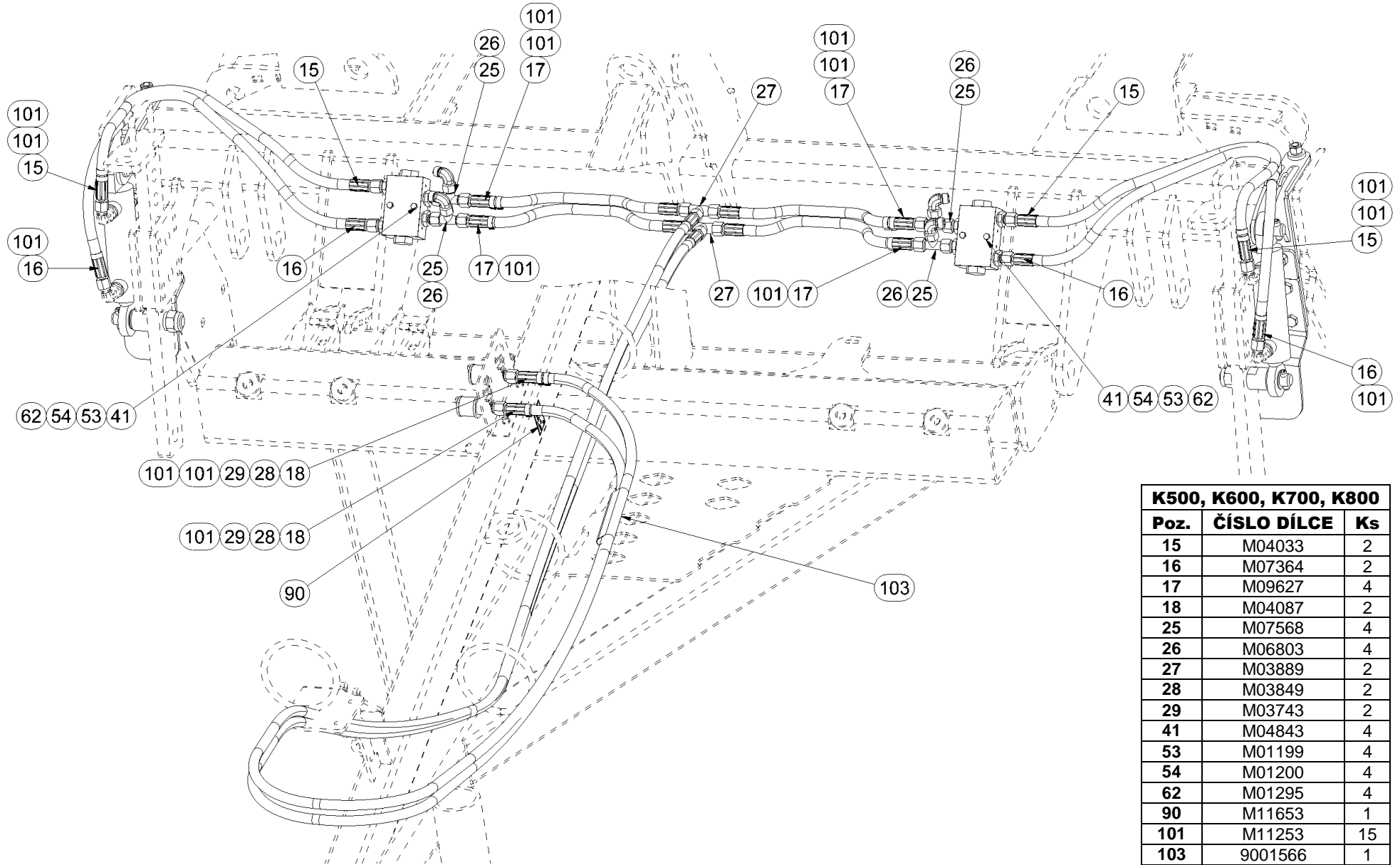


8000734-40007		
Poz.	ČÍSLO DÍLCE	Ks
1	M09911	1
2	M06528	4

ⒸZ HYDRAULICKÉ OVLÁDÁNÍ PŘEDNÍCH SMYKŮ ⒸB HYDRAULIC CONTROL FOR FRONT DRAGS

Ⓓ HYDRAULISCHE EINSTELLUNG DER VORDEREN ACKERSCHLEIFE ⒸR ГИДРАВЛИЧЕСКОЕ УПРАВЛЕНИЕ ПЕРЕДНИХ БОРОН

Ⓔ COMMANDE HYDRAULIQUE DES NIVELEURS AVANT ⒸL HYDRAULICZNE STEROWANIE PRZEDNIMI WŁÓKAMI

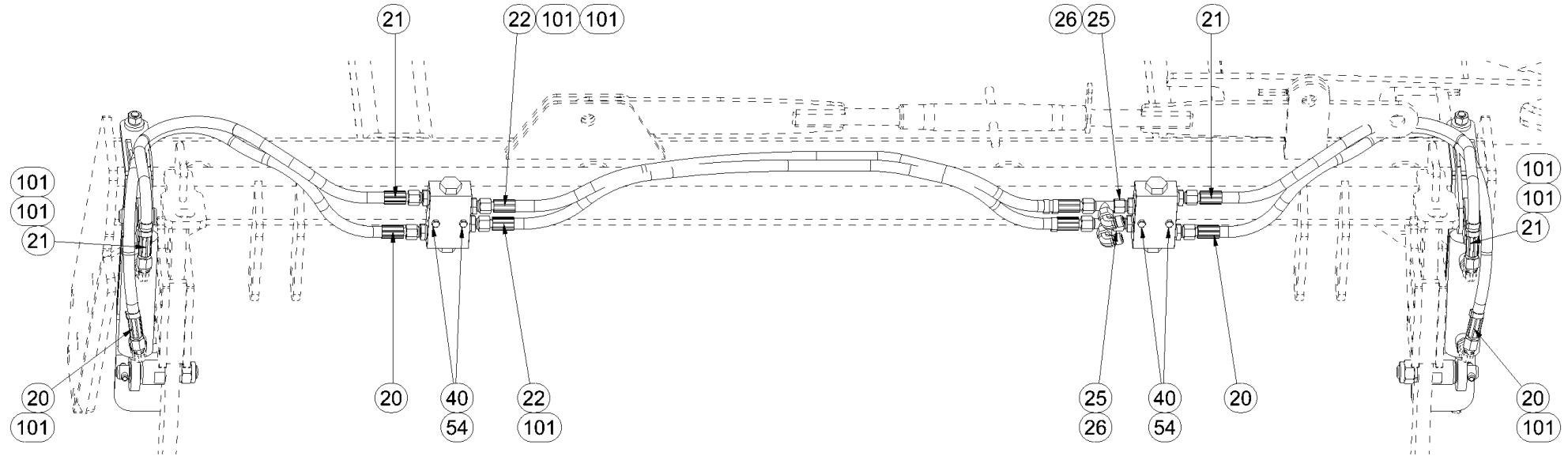


K500, K600, K700, K800		
Poz.	ČÍSLO DÍLCE	Ks
15	M04033	2
16	M07364	2
17	M09627	4
18	M04087	2
25	M07568	4
26	M06803	4
27	M03889	2
28	M03849	2
29	M03743	2
41	M04843	4
53	M01199	4
54	M01200	4
62	M01295	4
90	M11653	1
101	M11253	15
103	9001566	1

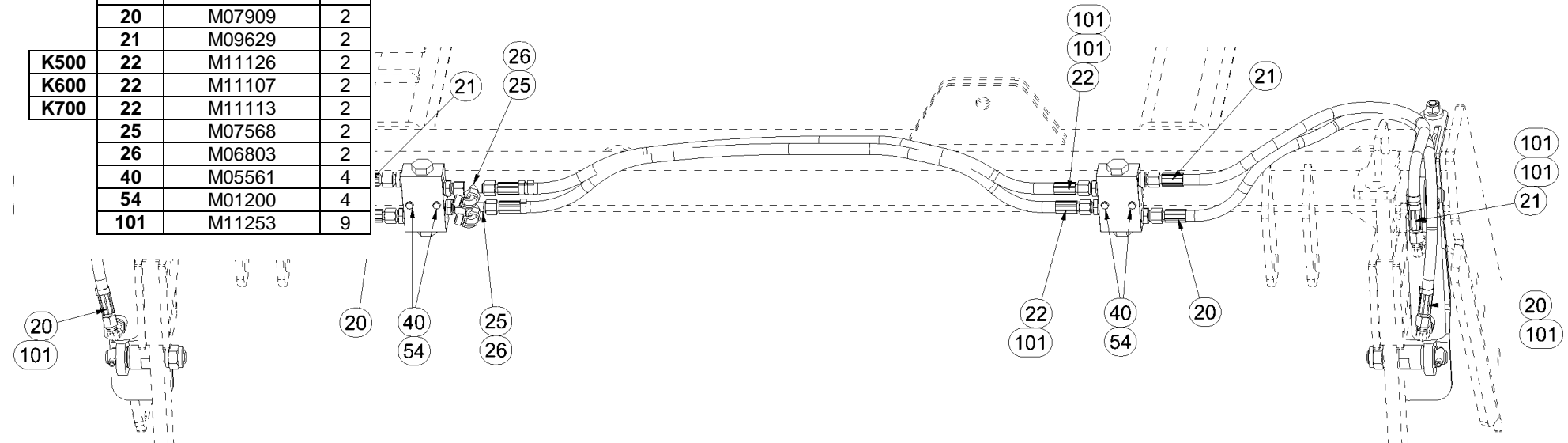
ⒸZ HYDRAULICKÉ OVLÁDÁNÍ PŘEDNÍCH SMYKŮ ⒸB HYDRAULIC CONTROL FOR FRONT DRAGS

Ⓓ HYDRAULISCHE EINSTELLUNG DER VORDEREN ACKERSCHLEIFE ⒸR ГИДРАВЛИЧЕСКОЕ УПРАВЛЕНИЕ ПЕРЕДНИХ БОРОВ

Ⓔ COMMANDE HYDRAULIQUE DES NIVELEURS AVANT ⒸL HYDRAULICZNE STEROWANIE PRZEDNIMI WŁÓKAMI



K500, K600, K700			
Poz.	ČÍSLO DÍLCE	Ks	
20	M07909	2	
21	M09629	2	
K500	22	M11126	2
K600	22	M11107	2
K700	22	M11113	2
25	M07568	2	
26	M06803	2	
40	M05561	4	
54	M01200	4	
101	M11253	9	



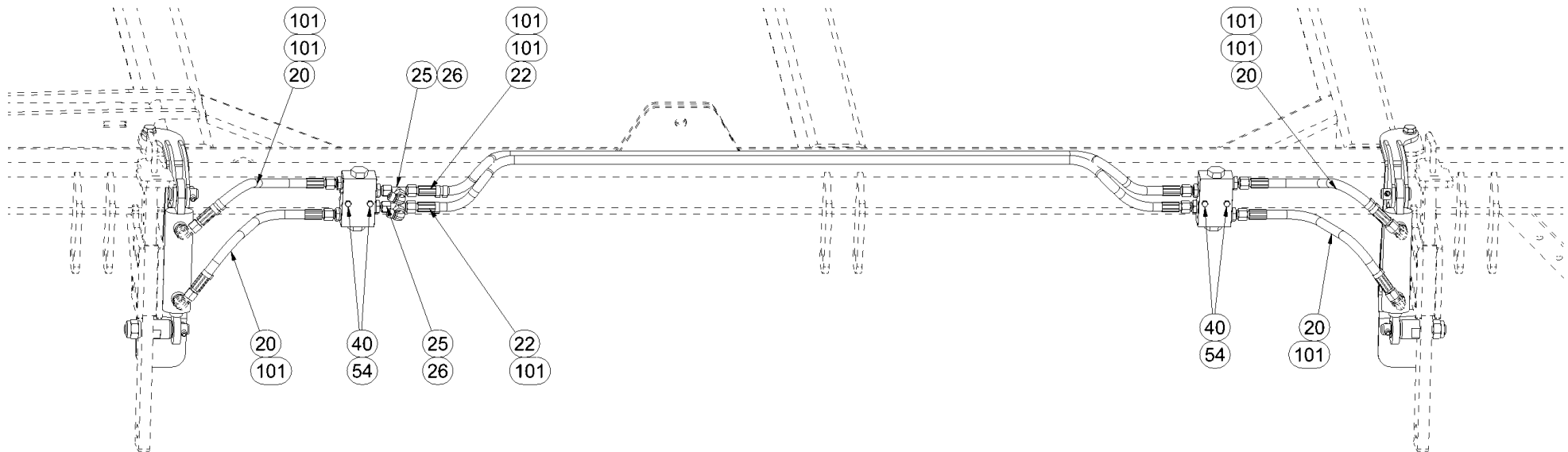
ⒸZ HYDRAULICKÉ OVLÁDÁNÍ PŘEDNÍCH SMYKŮ ⒸGB HYDRAULIC CONTROL FOR FRONT DRAGS

Ⓓ HYDRAULISCHE EINSTELLUNG DER VORDEREN ACKERSCHLEIFE ⒸRU ГИДРАВЛИЧЕСКОЕ УПРАВЛЕНИЕ ПЕРЕДНИХ БОРОН

Ⓔ COMMANDE HYDRAULIQUE DES NIVELEURS AVANT ⒸPL HYDRAULICZNE STEROWANIE PRZEDNIMI WŁÓKAMI

Farmet

K500, K600, K700			
Poz.	ČÍSLO DÍLCE	Ks	
20	M07909	2	
21	M09629	2	
K500	22	M11126	2
K600	22	M11107	2
K700	22	M11113	2
25	M07568	2	
26	M06803	2	
40	M05561	4	
54	M01200	4	
101	M11253	9	

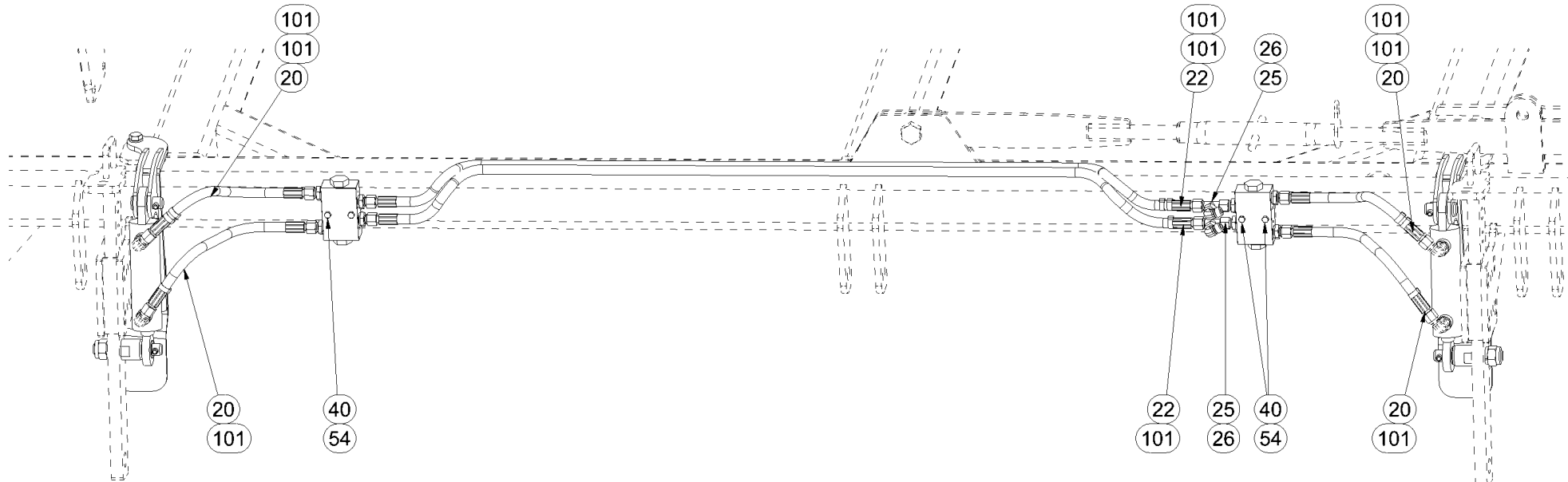


ⒸZ HYDRAULICKÉ OVLÁDÁNÍ PŘEDNÍCH SMYKŮ ⒸB HYDRAULIC CONTROL FOR FRONT DRAGS

Ⓓ HYDRAULISCHE EINSTELLUNG DER VORDEREN ACKERSCHLEIFE ⒸRU ГИДРАВЛИЧЕСКОЕ УПРАВЛЕНИЕ ПЕРЕДНИХ БОРОН

Ⓔ COMMANDE HYDRAULIQUE DES NIVELEURS AVANT ⒸPL HYDRAULICZNE STEROWANIE PRZEDNIMI WŁÓKAMI

Farmet



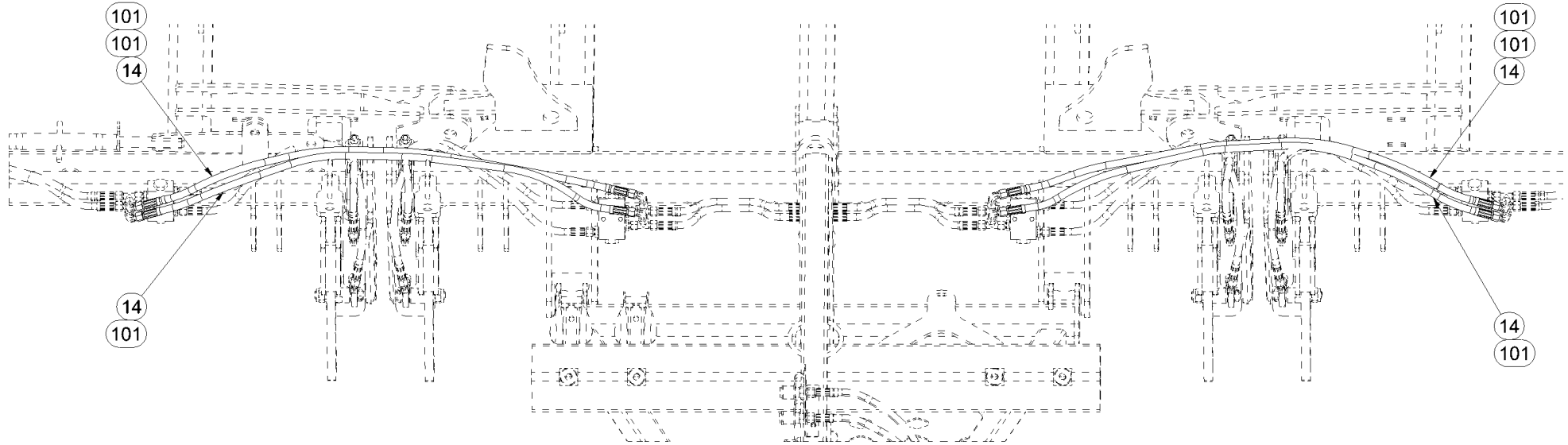
K800		
Poz.	ČÍSLO DÍLCE	Ks
20	M07909	4
22	M06534	2
25	M07568	2
26	M06803	2
40	M05561	4
54	M01200	4
101	M11253	9

ⒸZ HYDRAULICKÉ OVLÁDÁNÍ PŘEDNÍCH SMYKŮ ⒸB HYDRAULIC CONTROL FOR FRONT DRAGS

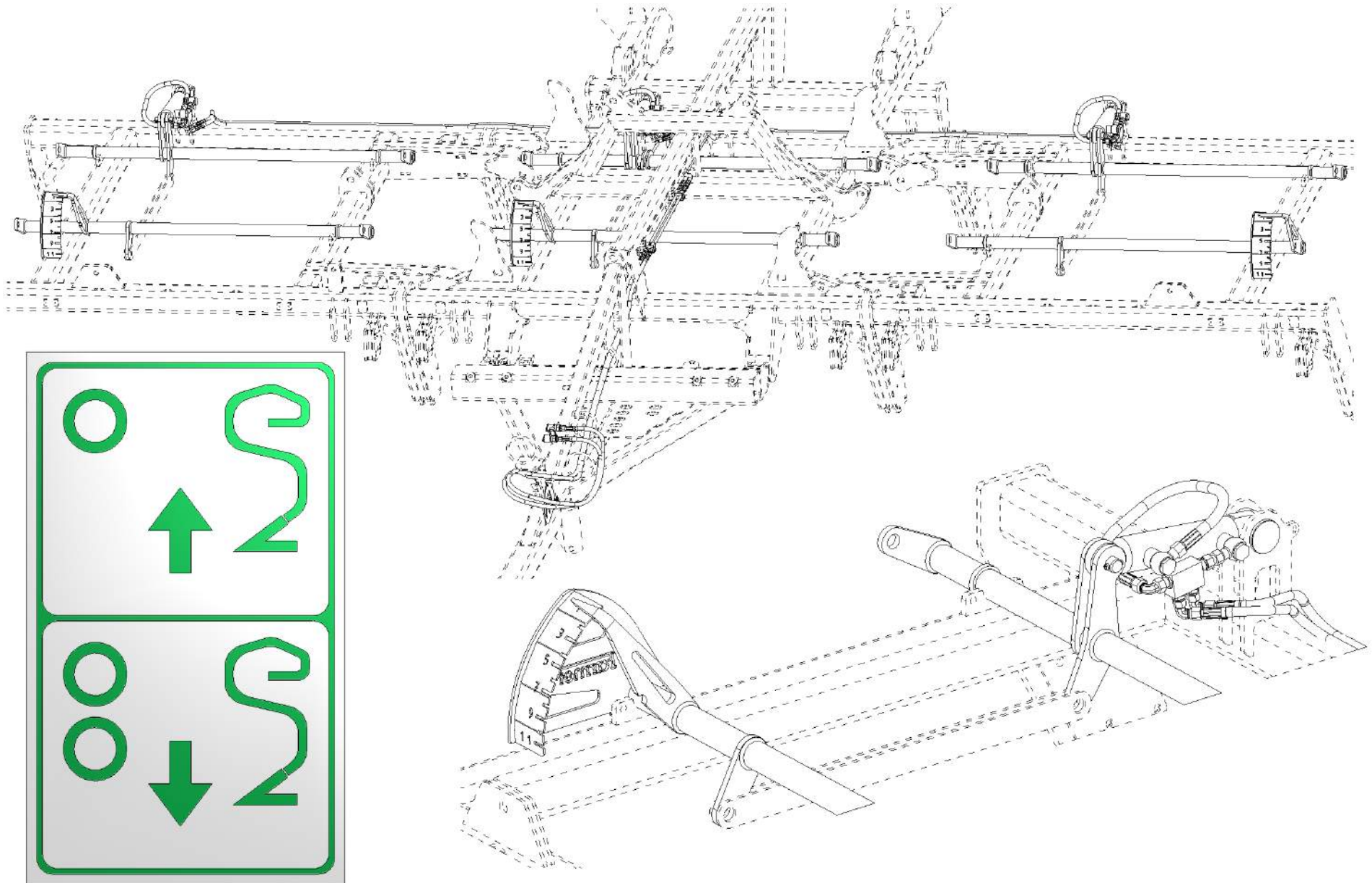
Ⓓ HYDRAULISCHE EINSTELLUNG DER VORDEREN ACKERSCHLEIFE ⒸR ГИДРАВЛИЧЕСКОЕ УПРАВЛЕНИЕ ПЕРЕДНИХ БОРОН

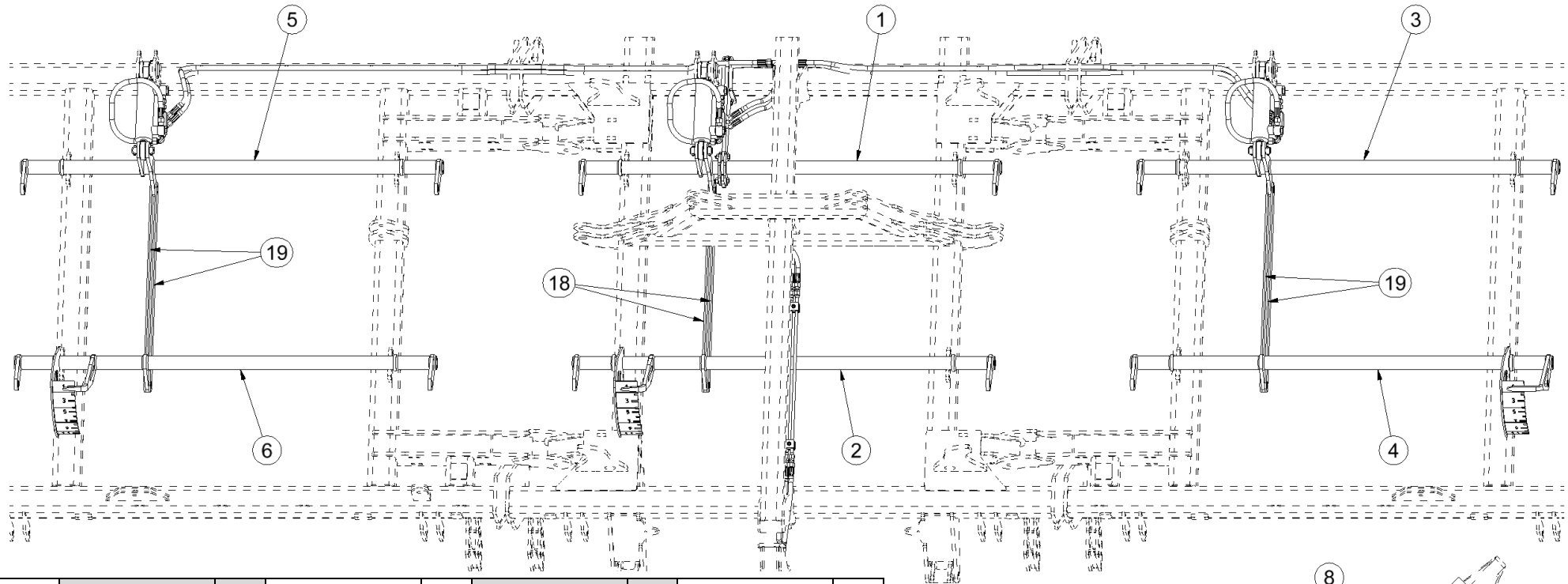
Ⓔ COMMANDE HYDRAULIQUE DES NIVELEURS AVANT ⒸL HYDRAULICZNE STEROWANIE PRZEDNIMI WŁÓKAMI

Farmet

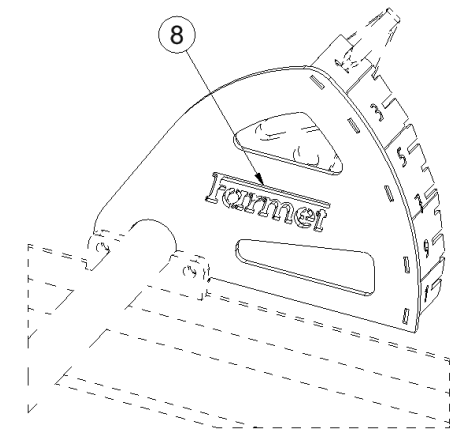


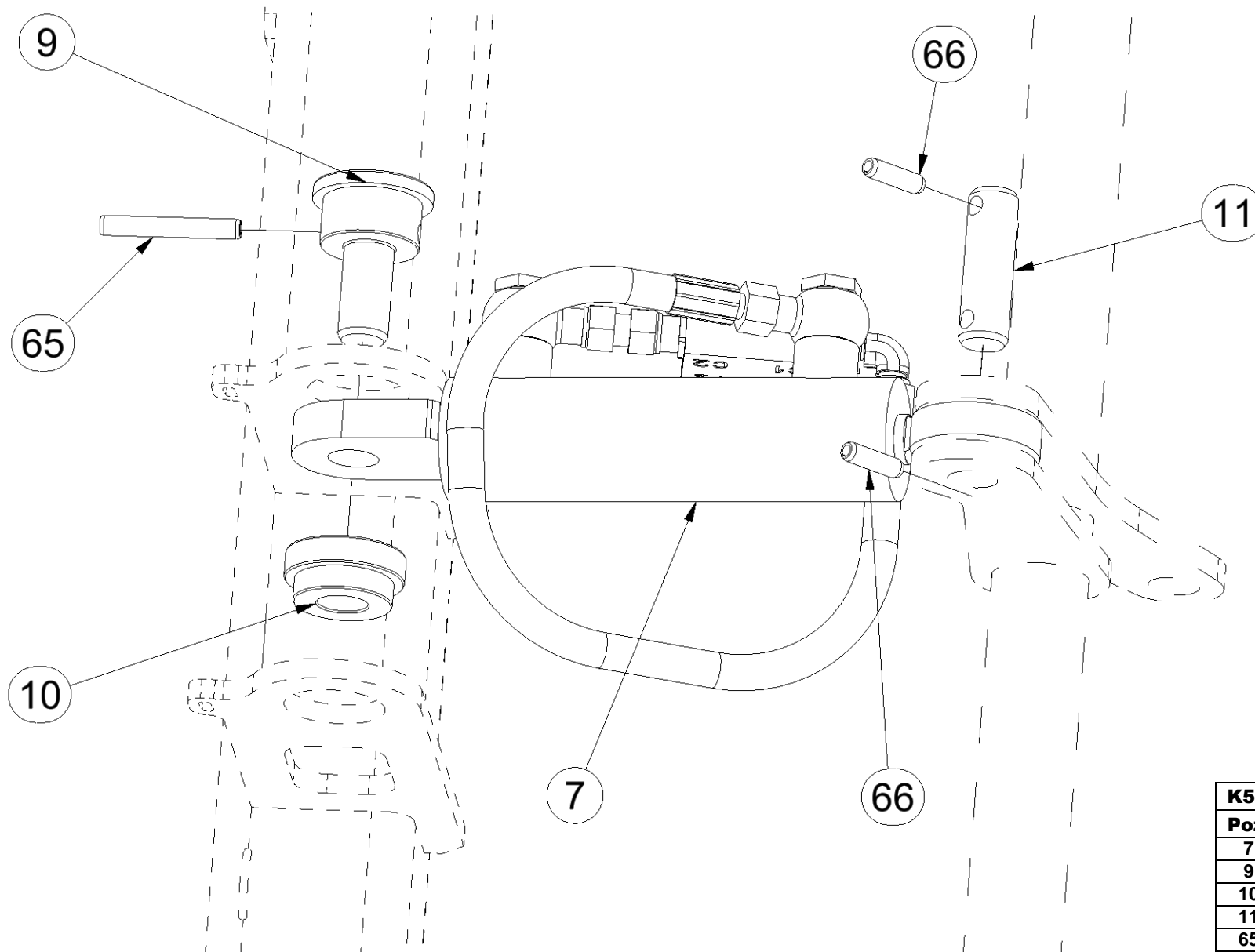
	Poz.	ČÍSLO DÍLCE	Ks
K500	14	M06533	4
K600	14	M06533	4
K700	14	M06533	4
K800	14	M07360	4
	101	M11253	12



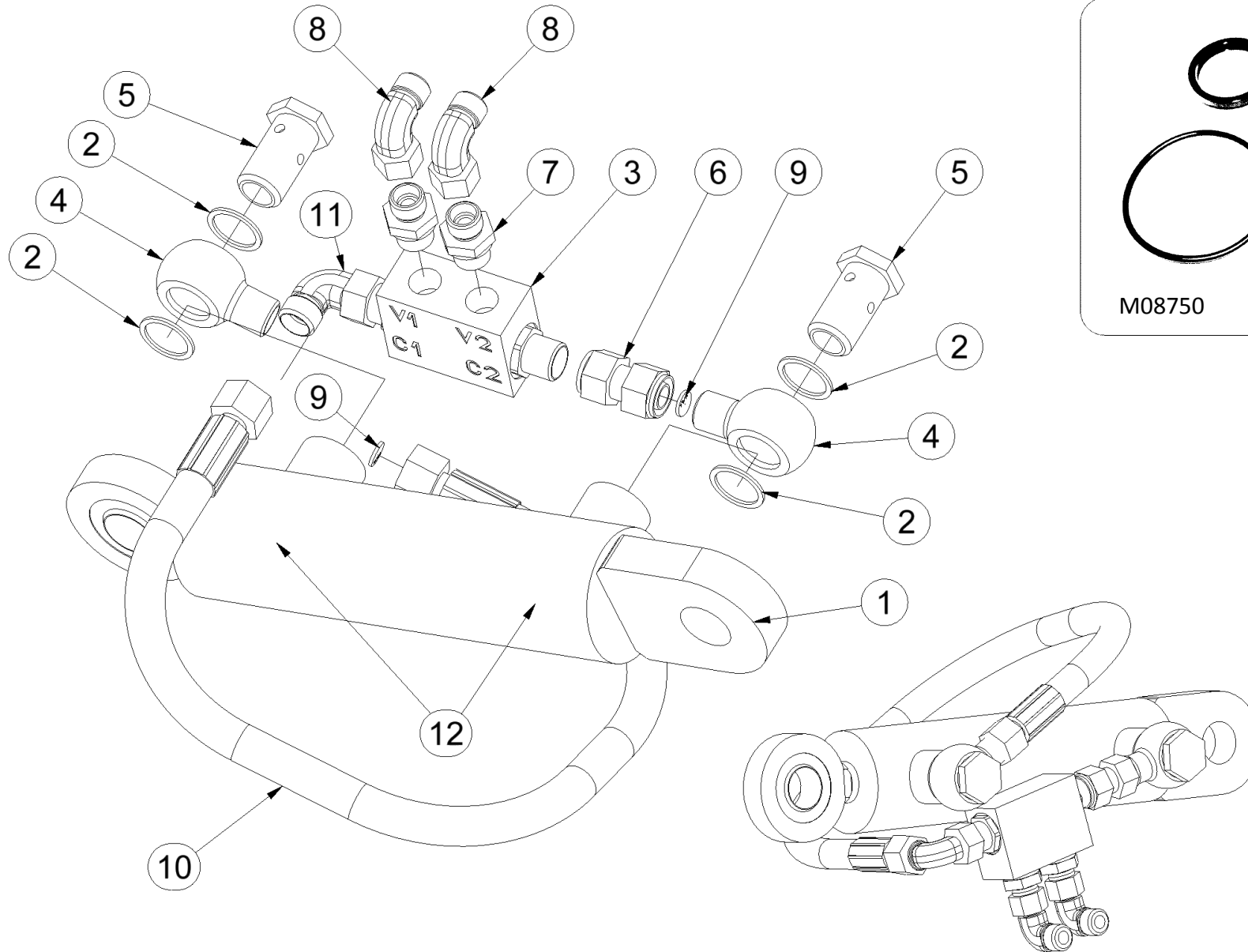


Poz.	K500PS	Ks	K600PS	Ks	K700PS	Ks	K800PS	Ks
1	8000713-30010	1	8000713-30010	1	8000713-30010	1	8000713-30010	1
2	8000713-30012	1	8000713-30012	1	8000713-30012	1	8000713-30012	1
3	8000713-30019	1	8000713-30010	1	8000713-30014	1	8000713-30055	1
4	8000713-30020	1	8000713-30011	1	8000713-30015	1	8000713-30056	1
5	8000713-30017	1	8000713-30010	1	8000713-30014	1	8000713-30055	1
6	8000713-30018	1	8000713-30012	1	8000713-30015	1	8000713-30056	1
8	8000713-40039	3	8000713-40039	3	8000713-40039	3	8000713-40039	3
18	4005334	2	4005334	2	4005334	2	4005334	2
19	8000713-40022	4	4005334	4	8000713-40022	4	8000713-40022	4

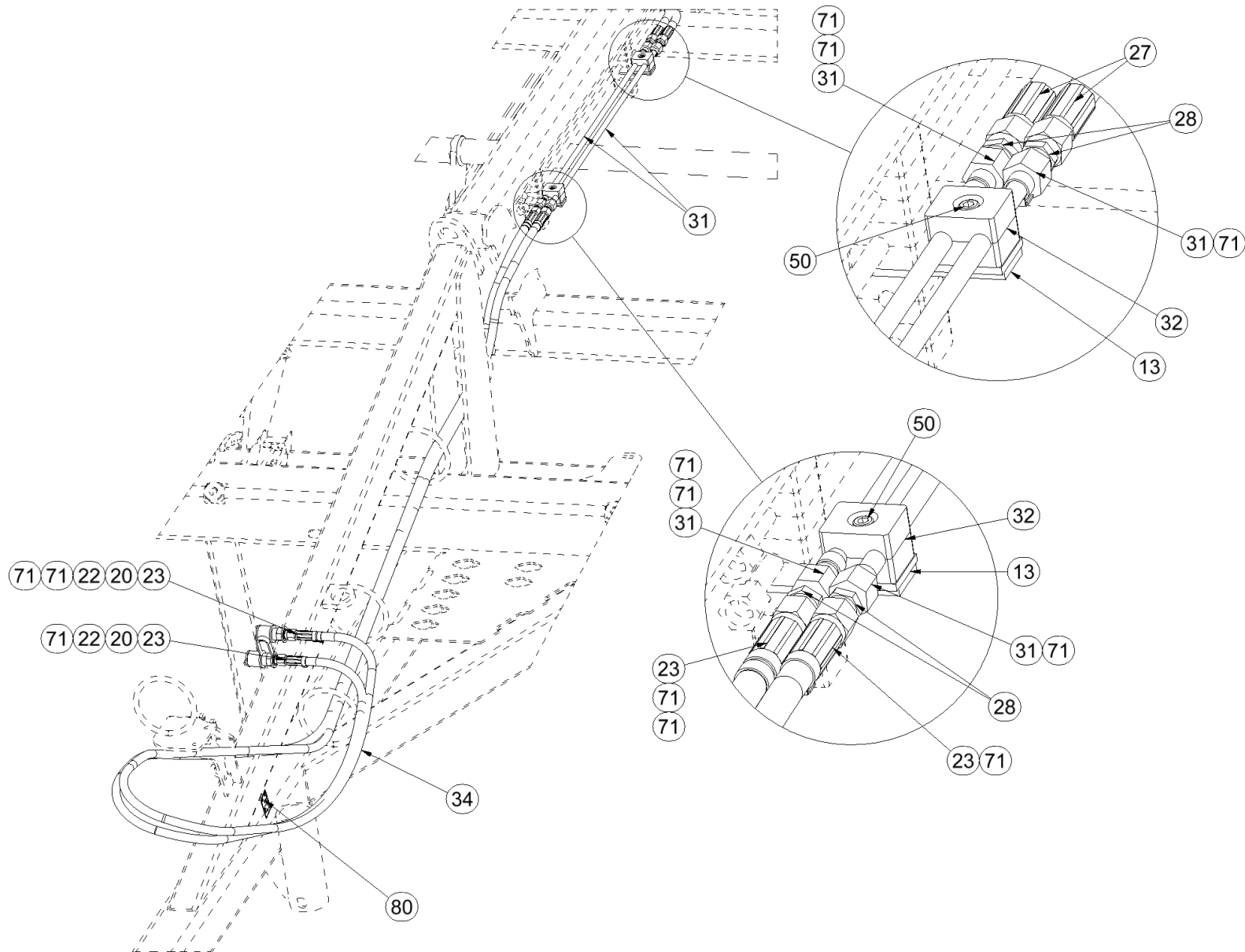




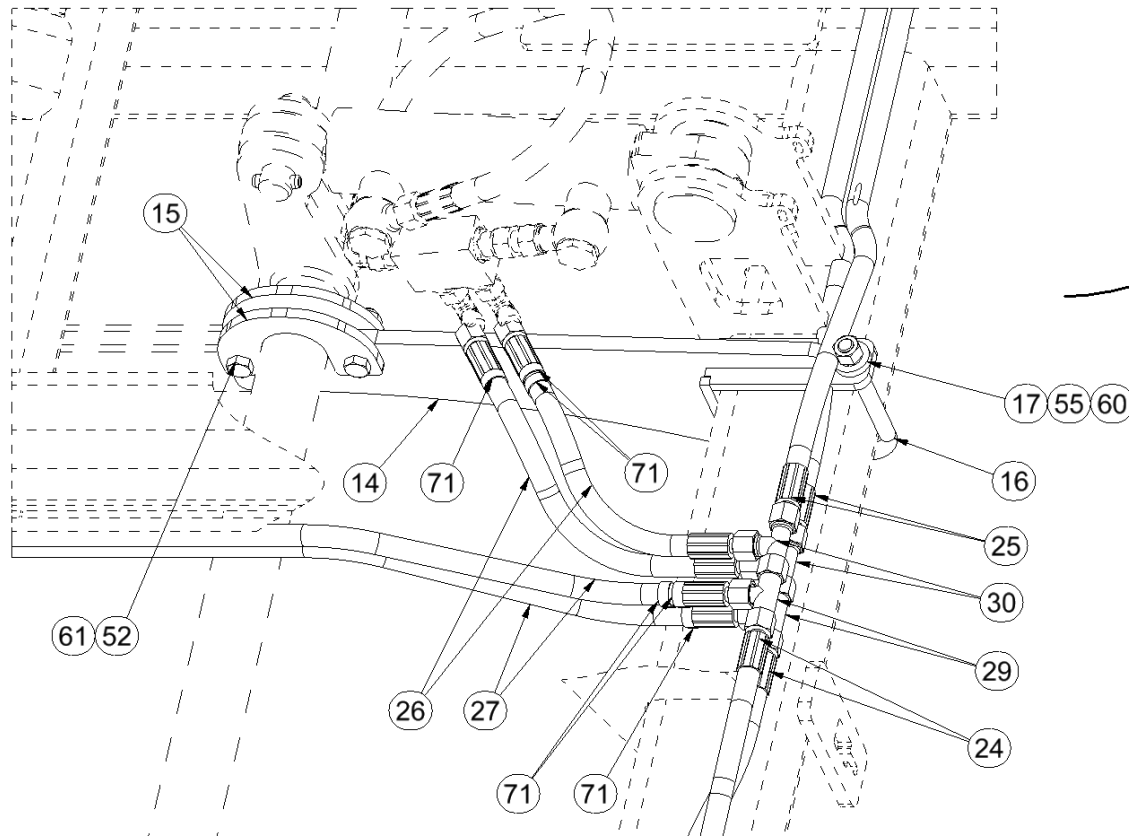
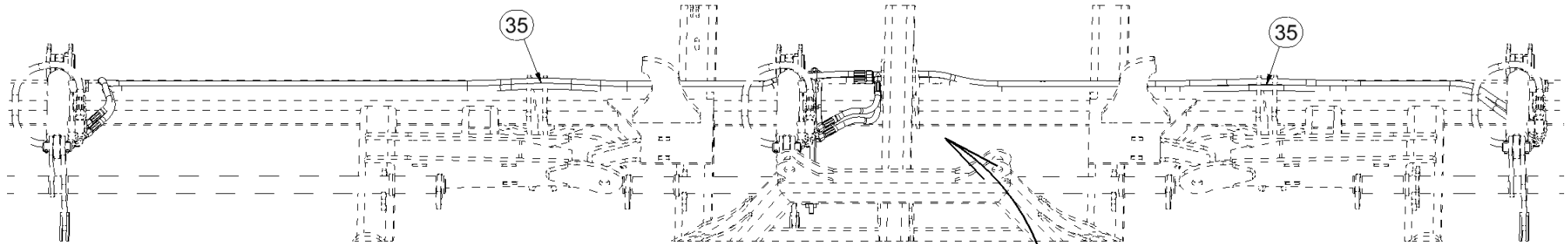
K500, K600, K700, K800		
Poz.	ČÍSLO DÍLCE	Ks
7	8000713-40004	3
9	8000713-40027	3
10	8000713-40028	3
11	4007638	3
65	M09653	3
66	M10736	6



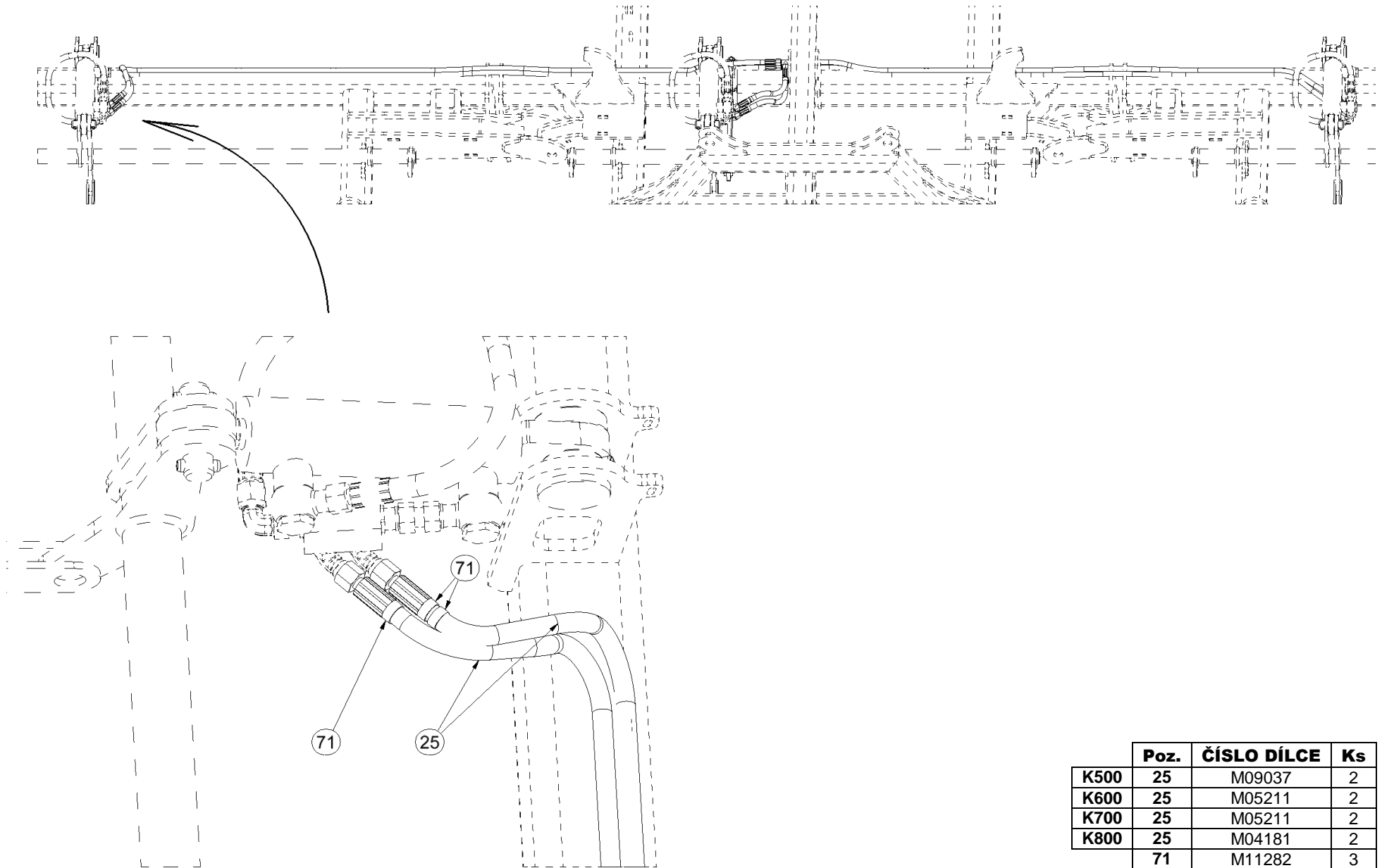
K500, K600, K700, K800		
8000713-40004		
Poz.	ČÍSLO DÍLCE	Ks
1	8000713-40006	1
2	M04223	4
3	M08083	1
4	M08860	2
5	M02609	2
6	M05144	1
7	M06528	2
8	M06803	2
9	M10427	2
10	M07505	1
11	M07654	1
12	M08750	1



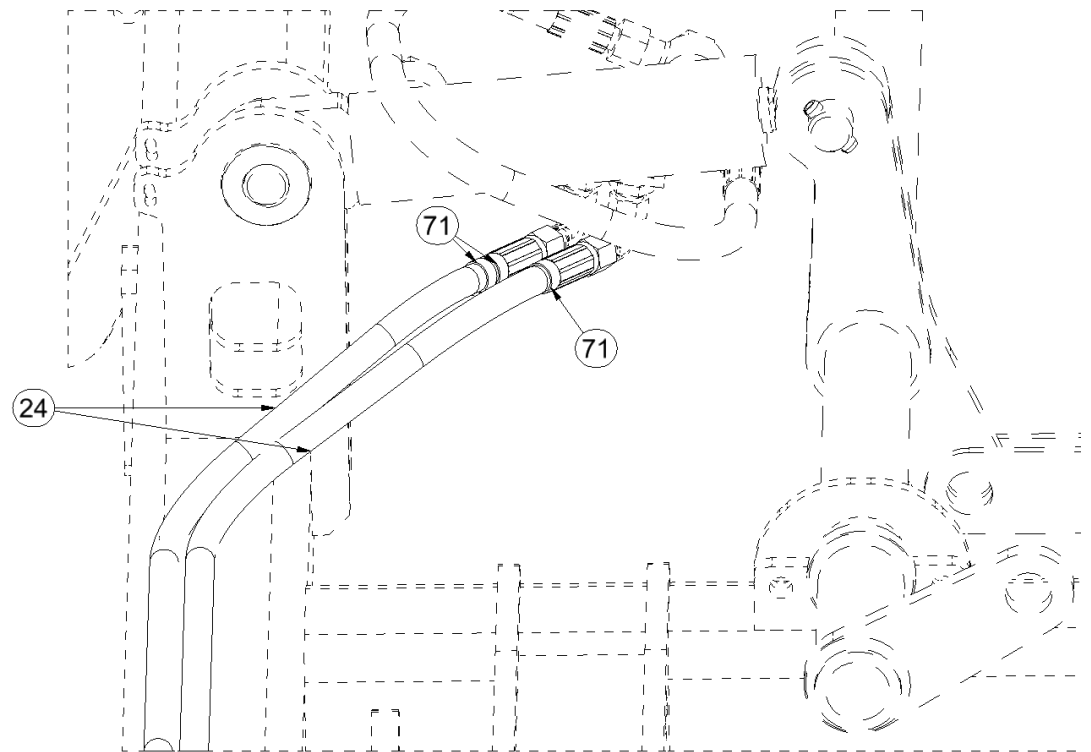
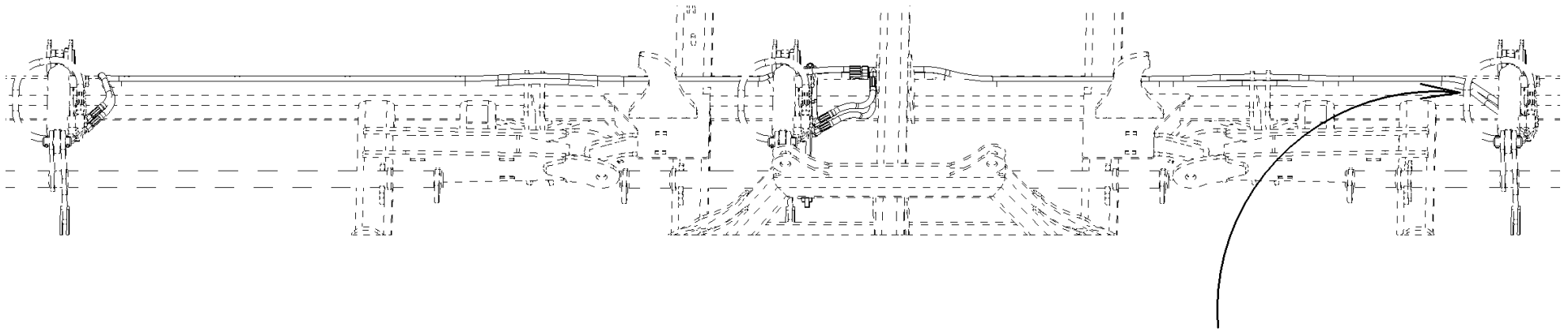
K500, K600, K700, K800		
Poz.	ČÍSLO DÍLCE	Ks
13	8000713-40018	2
20	M03849	2
22	M04098	2
23	M09431	2
27	M06532	2
28	M03213	4
31	M03975	2
32	M05488	2
34	9001566	1
50	M04346	2
71	M11282	12
80	M11654	1



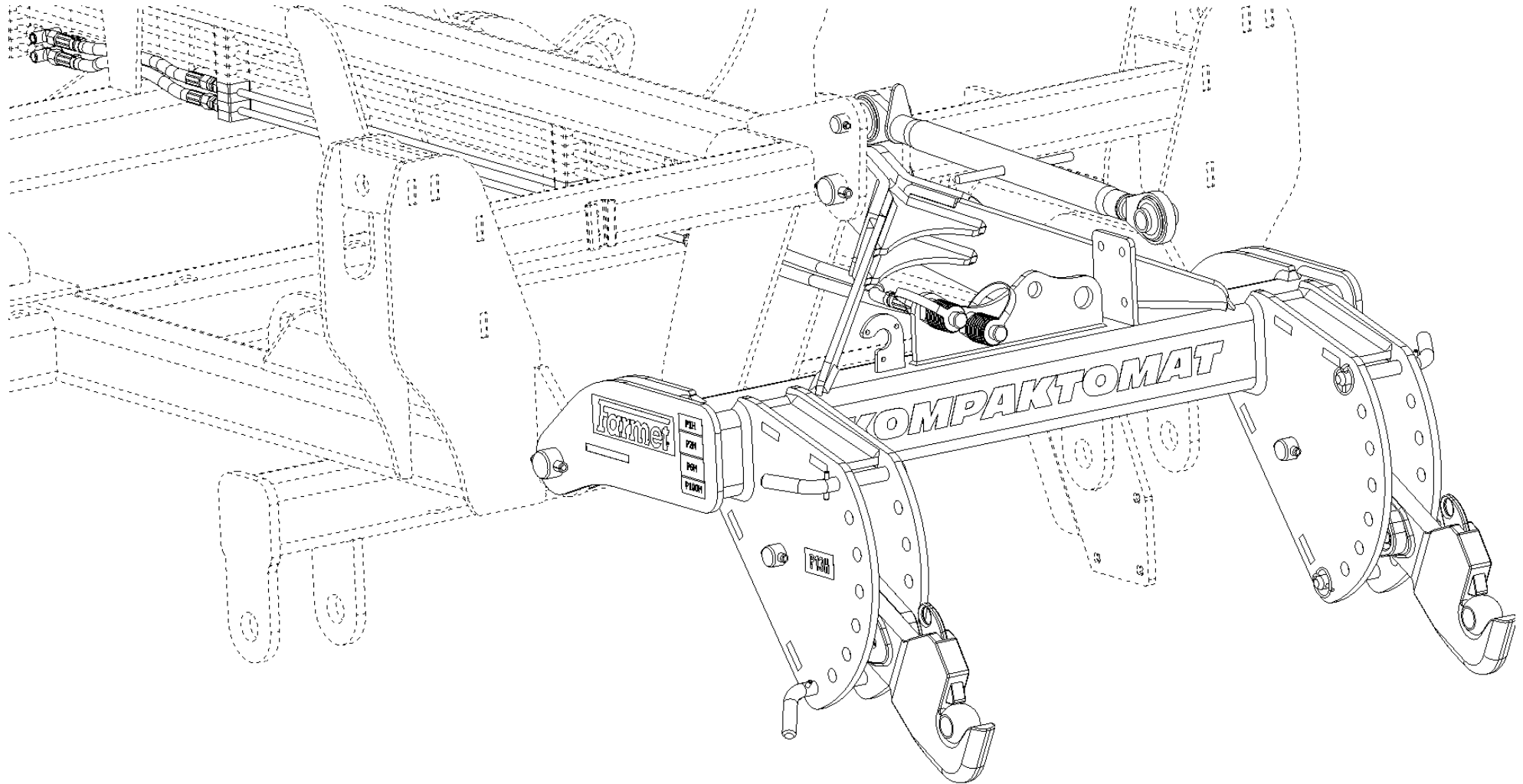
	Poz.	ČÍSLO DÍLCE	Ks
	14	8000713-30032	1
	15	4005332	2
	16	M10784	1
	17	8000734-40034	2
K500	24	M11696	2
K600	24	M04668	2
K700	24	M05211	2
K800	24	M04181	2
K500	25	M09037	2
K600	25	M05211	2
K700	25	M05211	2
K800	25	M04181	2
	26	M07363	2
	27	M06532	2
	29	M03889	2
	30	M07568	2
	52	M06077	2
	55	M03988	2
	60	M01305	2
	61	M05694	2
	71	M11282	6

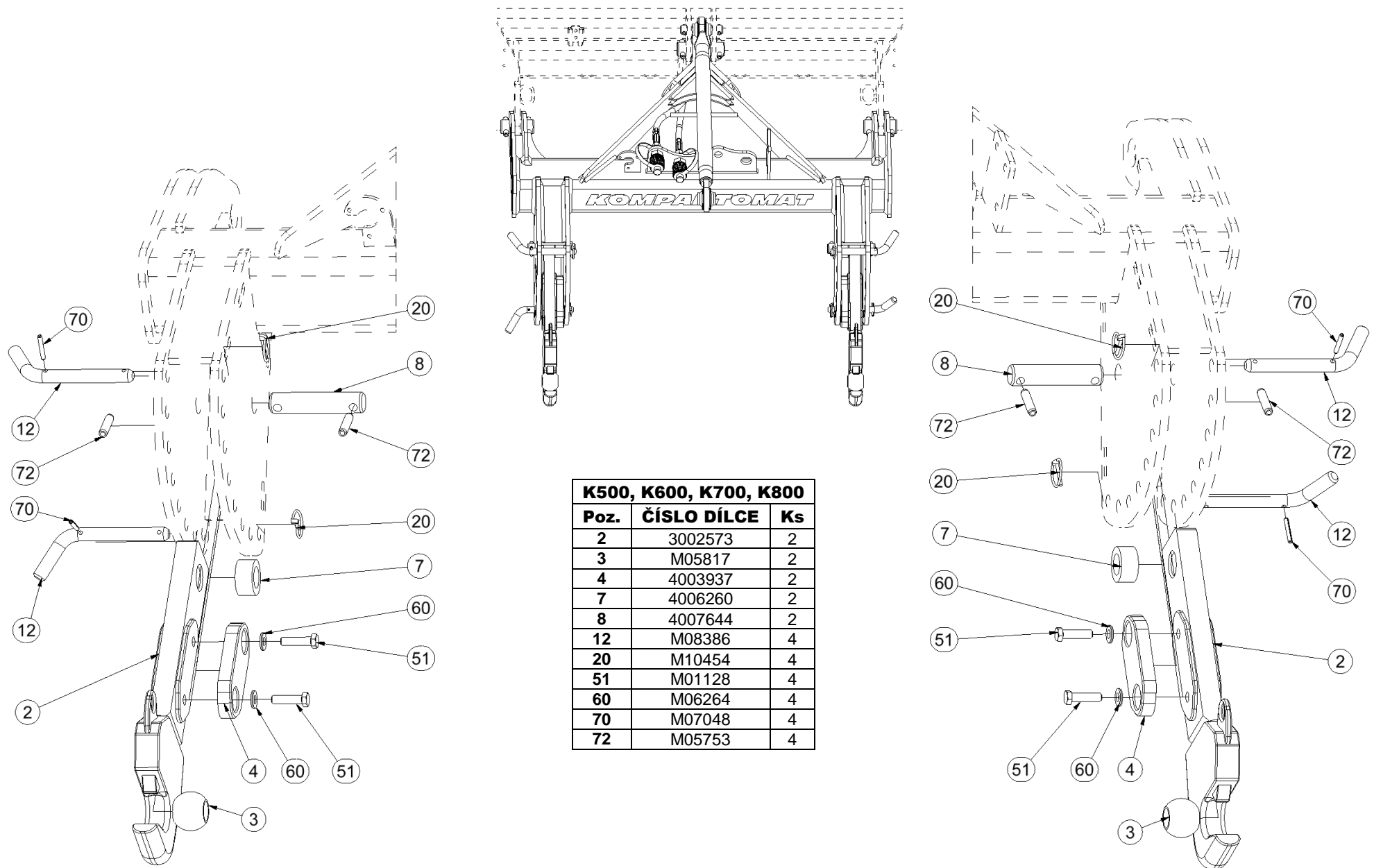


	Poz.	ČÍSLO DÍLCE	Ks
K500	25	M09037	2
K600	25	M05211	2
K700	25	M05211	2
K800	25	M04181	2
	71	M11282	3

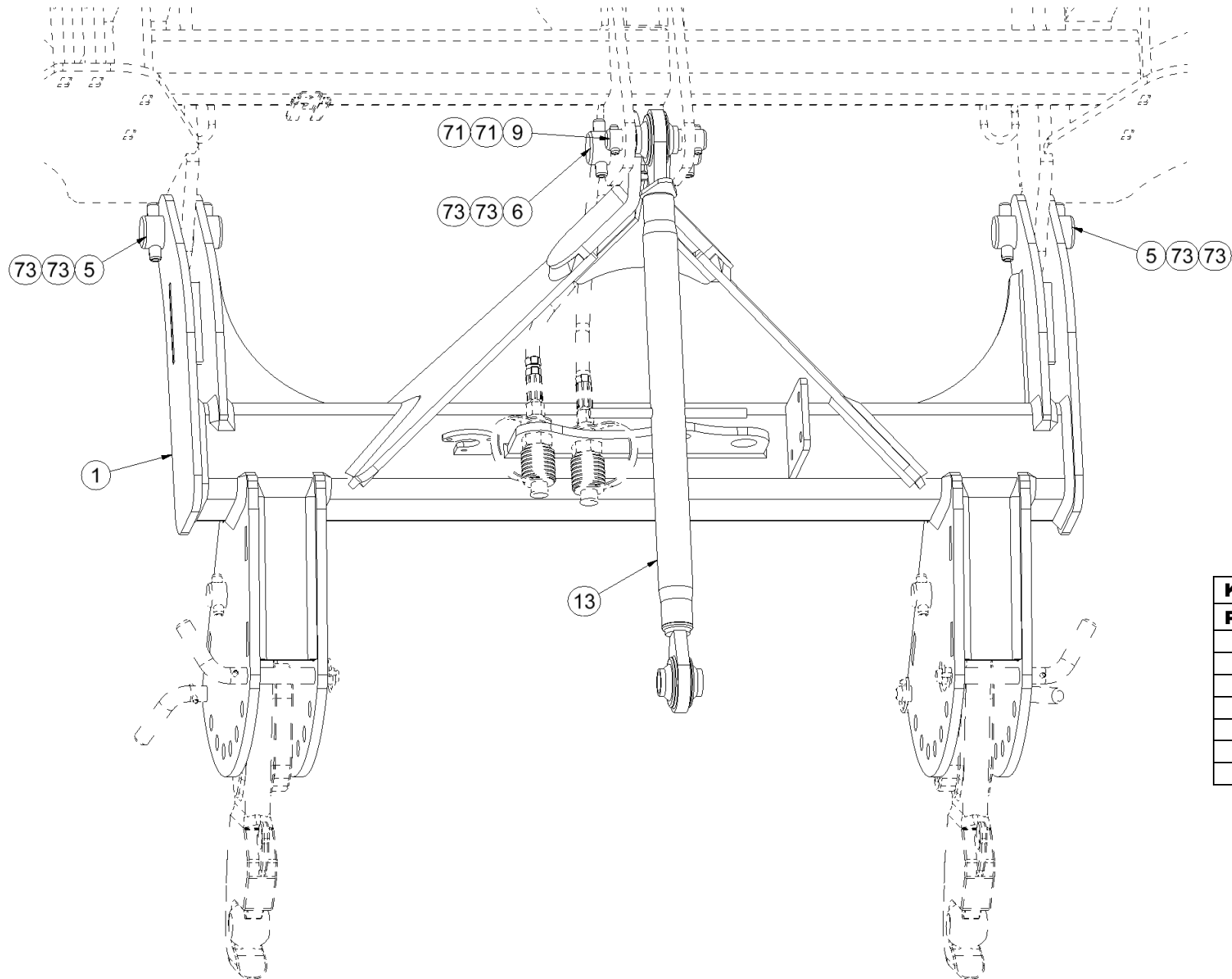


	Poz.	ČÍSLO DÍLCE	Ks
K500	24	M11696	2
K600	24	M04668	2
K700	24	M05211	2
K800	24	M04181	2
	71	M11282	3

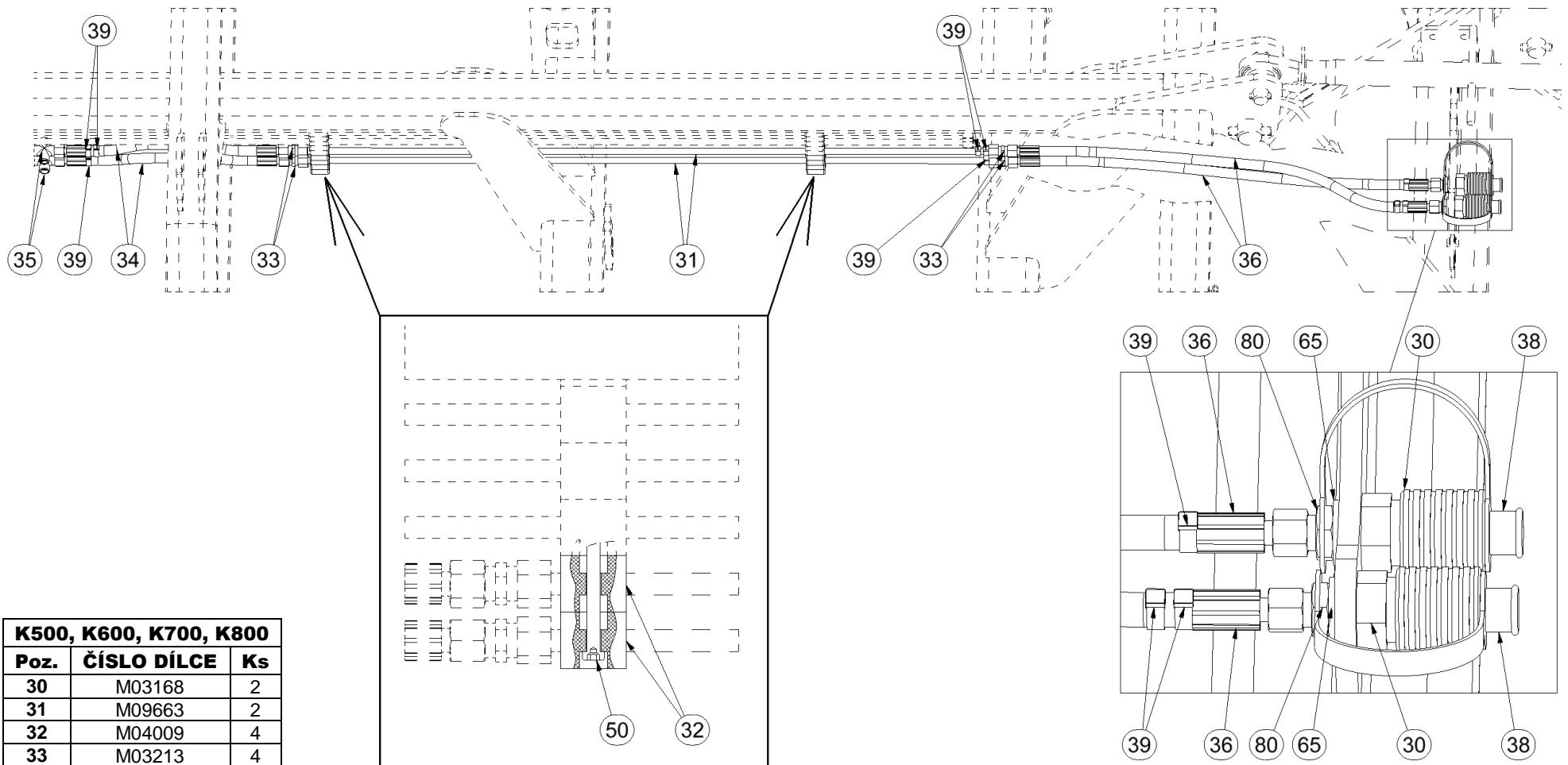




K500, K600, K700, K800		
Poz.	ČÍSLO DÍLCE	Ks
2	3002573	2
3	M05817	2
4	4003937	2
7	4006260	2
8	4007644	2
12	M08386	4
20	M10454	4
51	M01128	4
60	M06264	4
70	M07048	4
72	M05753	4



K500, K600, K700, K800		
Poz.	ČÍSLO DÍLCE	Ks
1	3003071	1
5	4007645	2
6	4007646	1
9	4007647	1
13	M10222	1
71	M10736	2
73	M11189	6

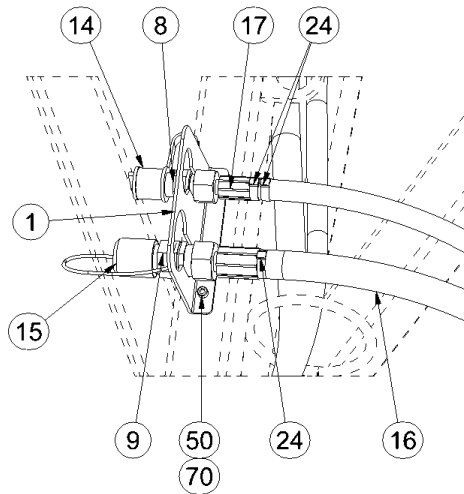
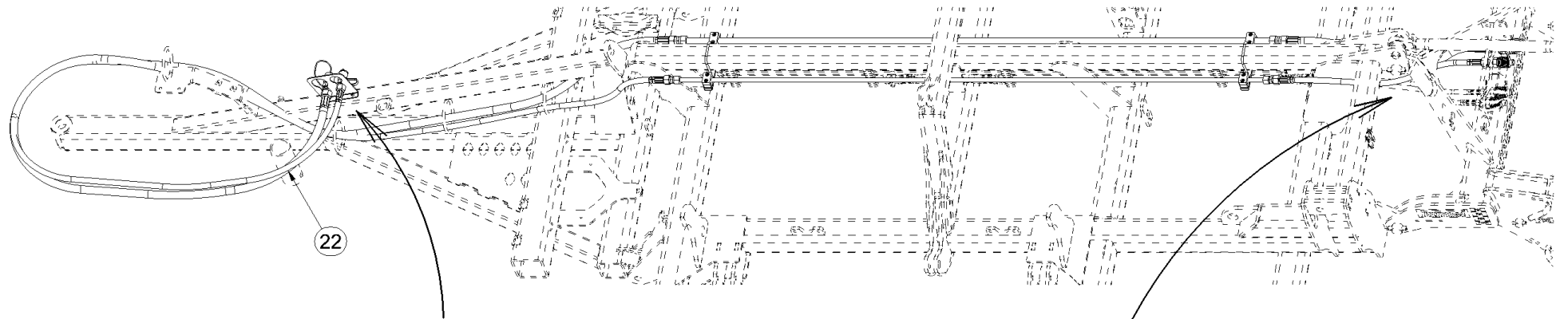


K500, K600, K700, K800		
Poz.	ČÍSLO DÍLCE	Ks
30	M03168	2
31	M09663	2
32	M04009	4
33	M03213	4
34	M09627	2
35	M08328	2
36	M07909	2
38	M05491	2
39	M11294	9
50	M03704	4
65	M01219	2
80	M03941	2

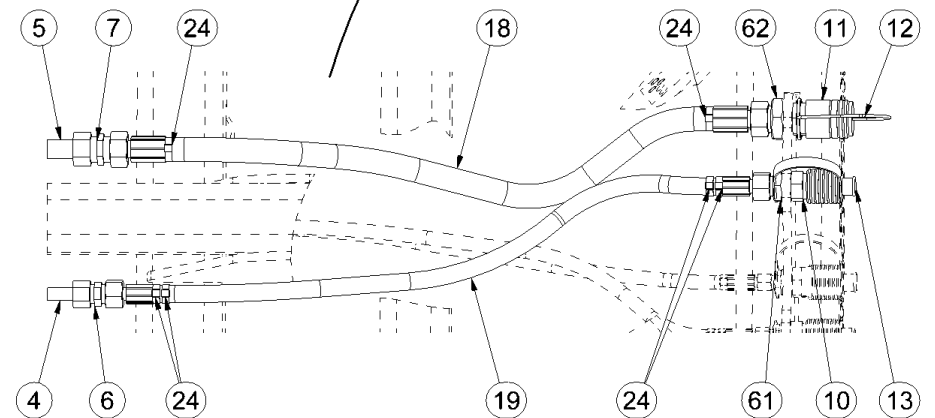
ⒸZ HYDRAULICKÝ POHON VETNÍLÁTORU SEČÍHO STROJE ⒸB HYDRAULIC DRIVE OF THE FAN OF THE SOWING MACHINE

Ⓓ HYDRAULIKANTRIEB DES VENTILATORS DER SÄMASCHINE Ⓓ RU ГИДРОПРИВОД ВЕНТИЛЯТОРА СЕЯЛКИ

Ⓔ MOTEUR HYDRAULIQUE DU VENTILATEUR DE LA SEMEUSE Ⓔ PL NAPĘD HYDRAULICZNY WENTYLATORA SIEWNIKA



K500, K600, K700, K800		
Poz.	ČÍSLO DÍLCE	Ks
1	4004482	1
4	M10229	1
5	M10230	1
6	M04428	2
7	M06103	2
8	M04189	1
9	M06108	1
10	M04448	1
11	M08440	1
12	M07447	1
13	M04096	1
14	M04622	1
15	M07448	1
16	M06104	1
17	M05033	1
18	M06133	1
19	M03928	1
22	9001566	1
24	M05566	12
50	M04346	2
61	M03612	1
62	M10231	1
70	M01200	2

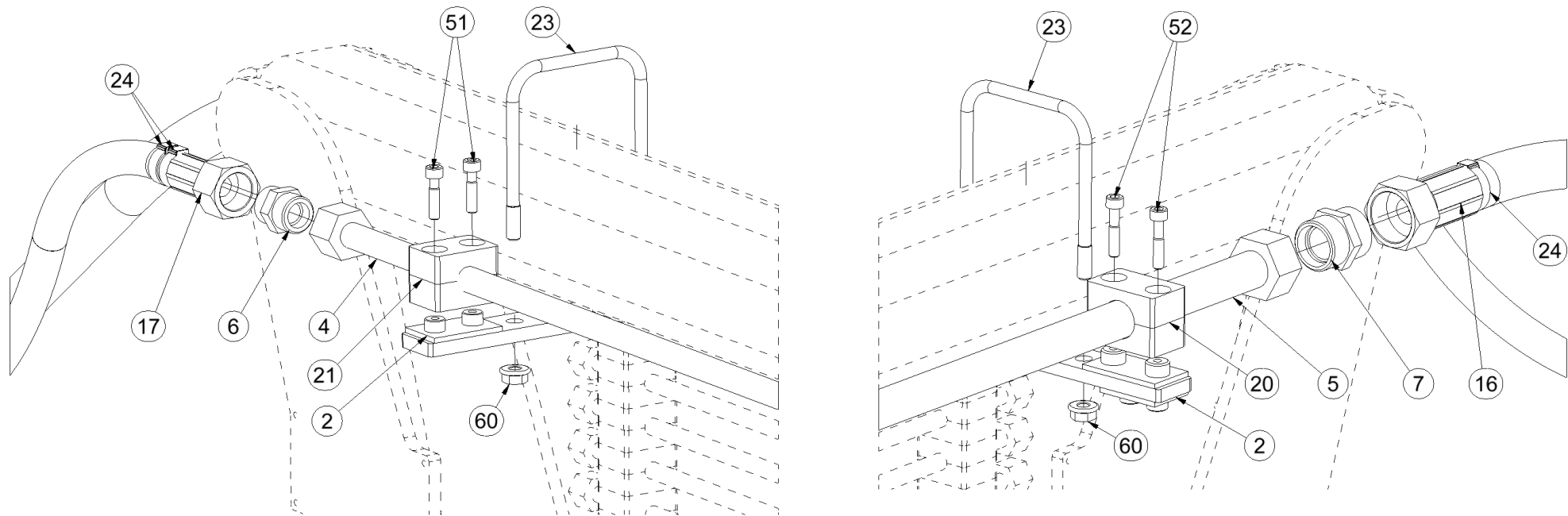


ⒸZ HYDRAULICKÝ POHON VETNÍLÁTORU SEČÍHO STROJE ⒸB HYDRAULIC DRIVE OF THE FAN OF THE SOWING MACHINE

Ⓓ HYDRAULIKANTRIEB DES VENTILATORS DER SÄMASCHINE ⒹU ГИДРОПРИВОД ВЕНТИЛЯТОРА СЕЯЛКИ

Ⓔ MOTEUR HYDRAULIQUE DU VENTILATEUR DE LA SEMEUSE ⒺL NAPĘD HYDRAULICZNY WENTYLATORA SIEWNIKA

Farmet



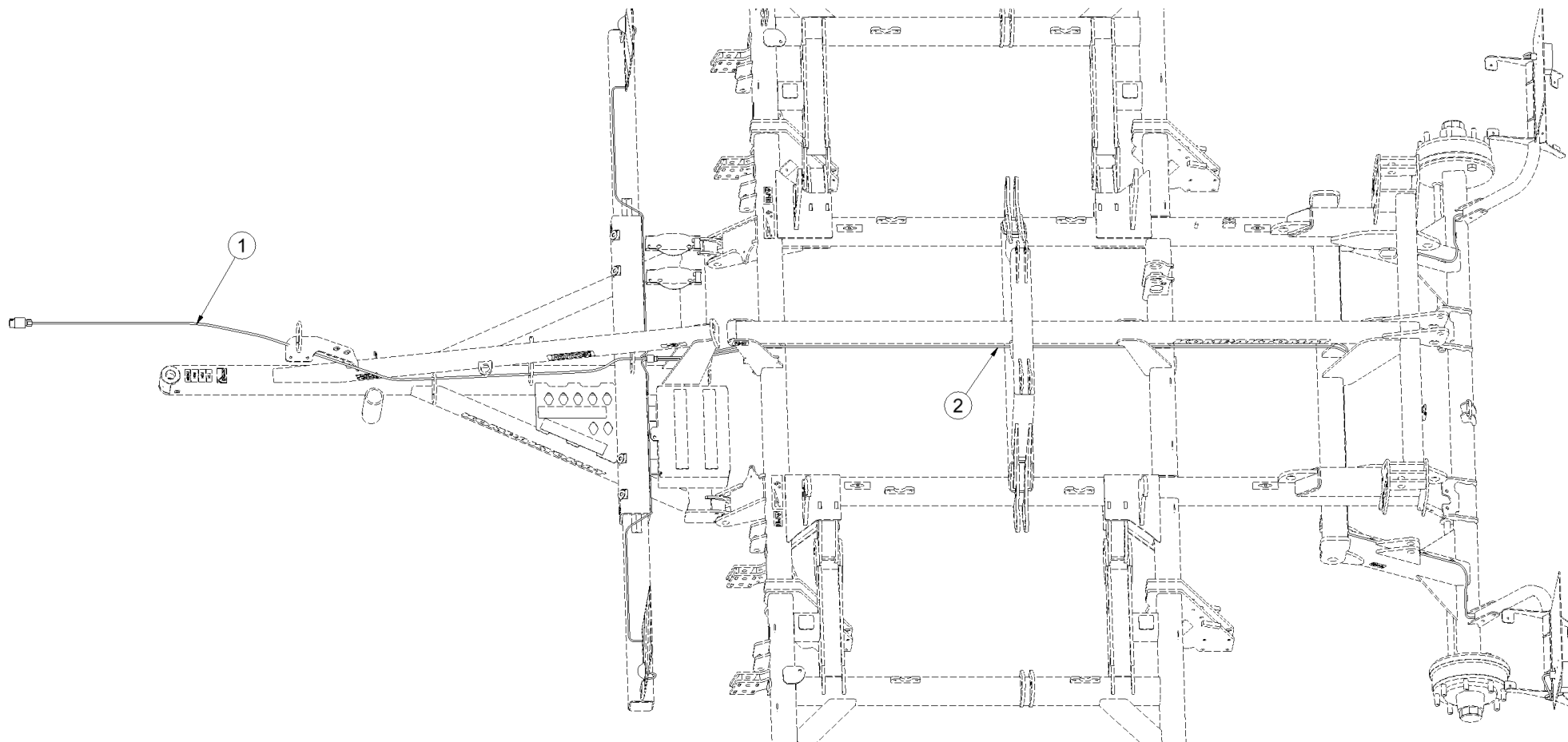
K500, K600, K700, K800		
Poz.	ČÍSLO DÍLCE	Ks
2	4005776	2
4	M10229	1
5	M10230	1
6	M04428	2
7	M06103	2
16	M06104	1
17	M05033	1
20	M04011	2
21	M04010	2
23	M10619	2
24	M05566	12
51	M04345	4
52	M06101	4
60	M06156	4

Ⓒ SVĚTELNÁ SADA STROJE BEZ TBZ Ⓓ LIGHTING SET MACHINE WITHOUT REAR THREE-POINT LINKAGE

Ⓔ LEUCHTENSATZ FÜR MASCHINEN OHNE HINTERE DPA Ⓕ ОСВЕТИТЕЛЬНЫЙ КОМПЛЕКТ МАШИНЫ БЕЗ ЗАНДНЕЙ ТТН

Ⓖ KIT LUMINEUX MACHINE SANS SUSPENSION À TROIS POINTS ARRIÈRE Ⓖ ZESTAW OŚWIETLENIA MASZINY BEZ TYLNEGO TBZ

Farmet



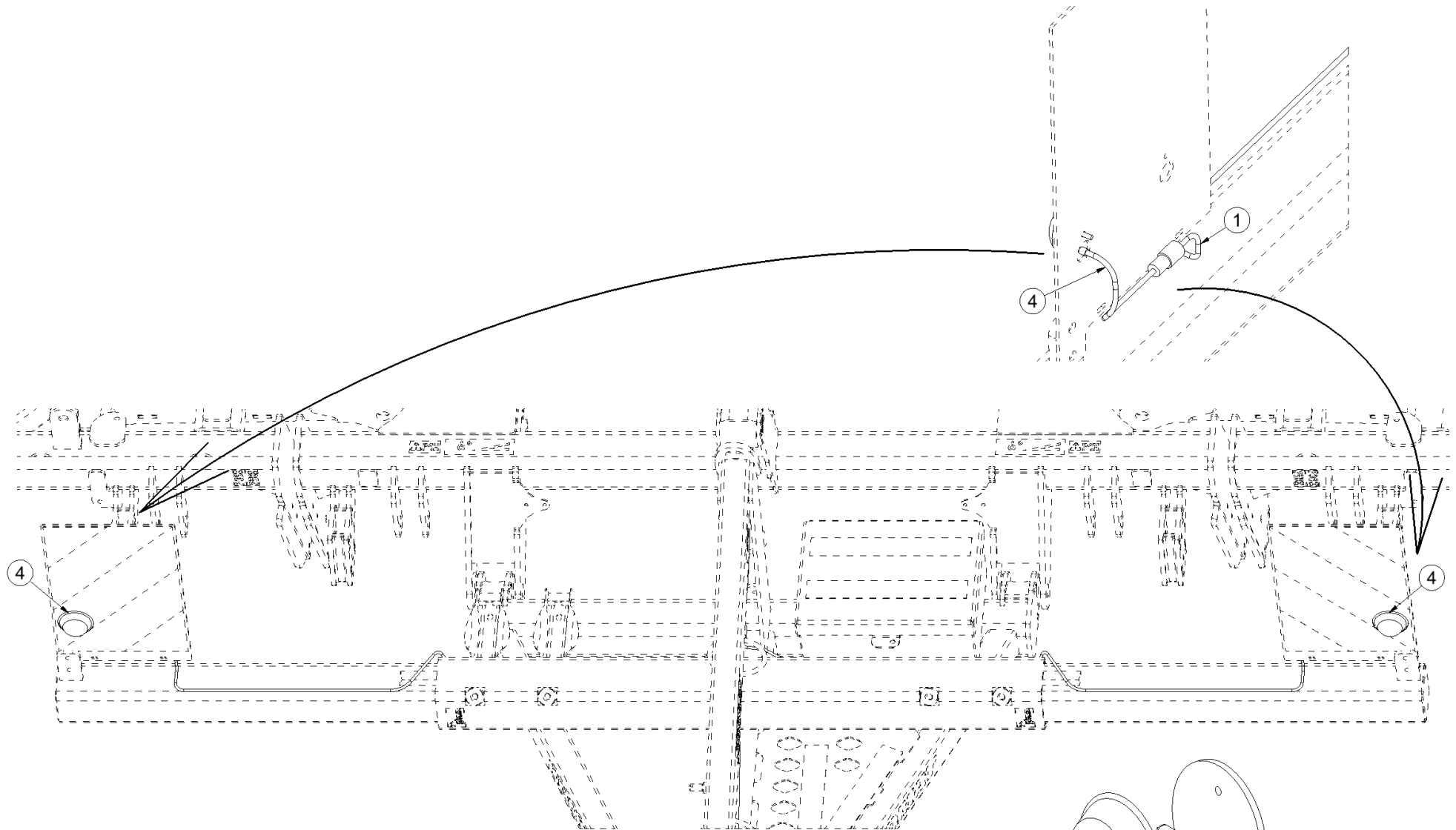
Poz.	ČÍSLO DÍLCE	Ks
1	M10688	1
2	M10687	1

ⒸZ SVĚTELNÁ SADA STROJE BEZ TBZ ⒸGB LIGHTING SET MACHINE WITHOUT REAR THREE-POINT LINKAGE

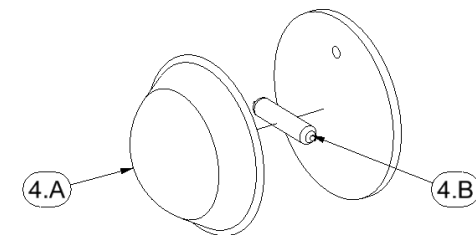
Ⓓ LEUCHTENSATZ FÜR MASCHINEN OHNE HINTERE DPA ⒸRU ОСВЕТИТЕЛЬНЫЙ КОМПЛЕКТ МАШИНЫ БЕЗ ЗАДНЕЙ ТТН

Ⓔ KIT LUMINEUX MACHINE SANS SUSPENSION À TROIS POINTS ARRIÈRE ⒸPL ZESTAW OŚWIETLENIA MASZINY BEZ TYLNEGO TBZ

Farmet



Poz.	ČÍSLO DÍLCE	Ks
1	M10688	1
4	M10745	2
4.A	M13199	2
4.B	M05068	2



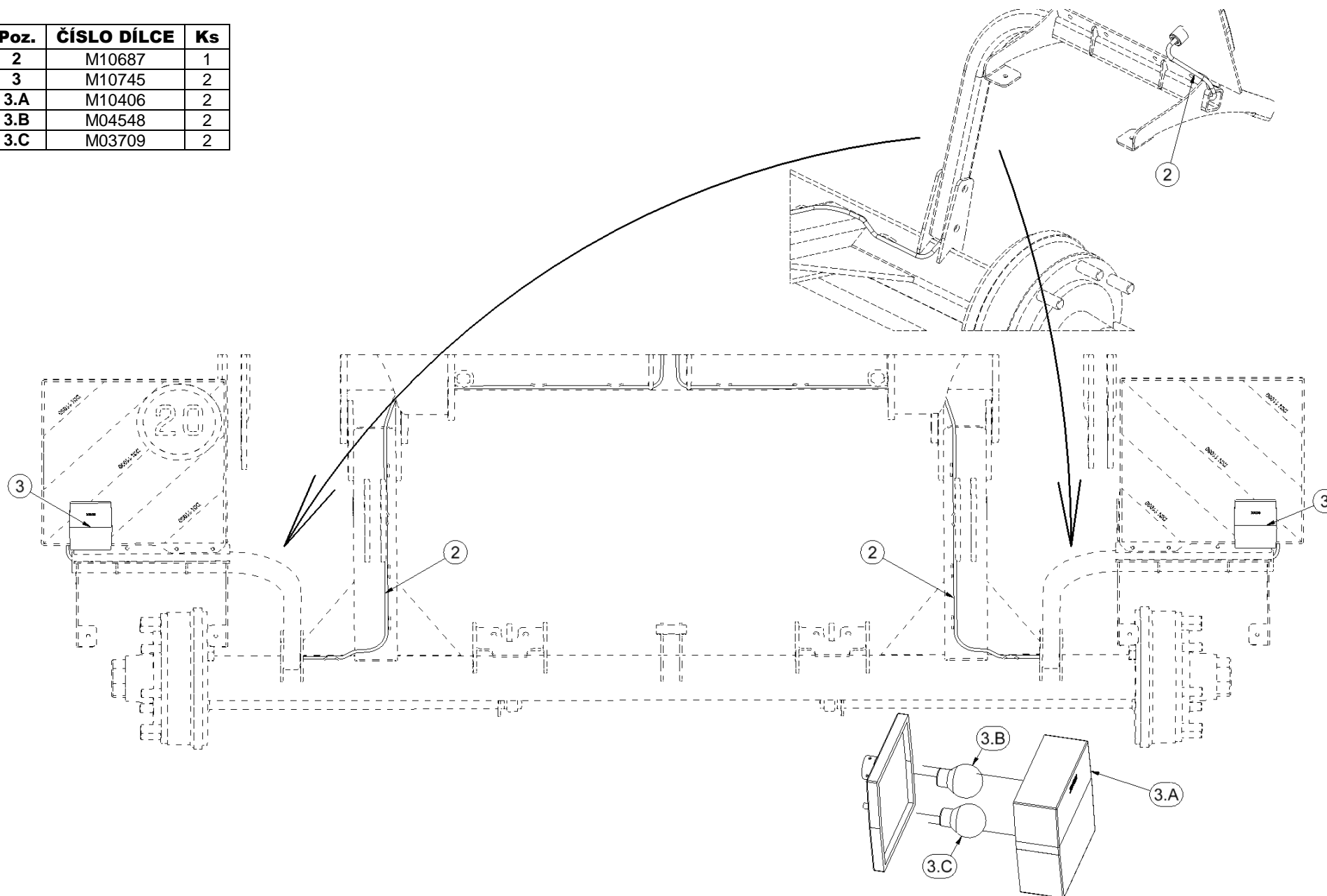
Ⓒ SVĚTELNÁ SADA STROJE BEZ TBZ Ⓖ LIGHTING SET MACHINE WITHOUT REAR THREE-POINT LINKAGE

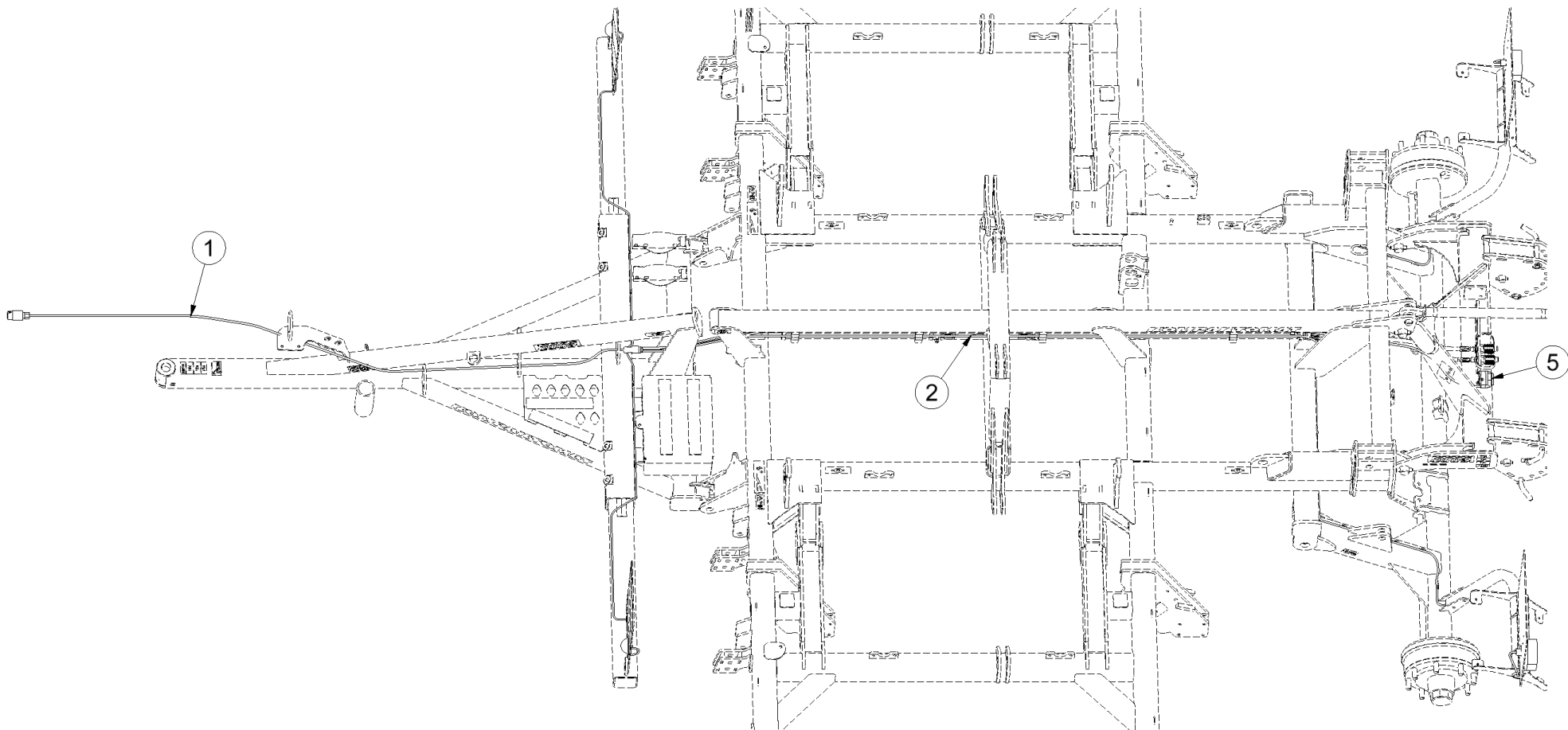
Ⓓ LEUCHTENSATZ FÜR MASCHINEN OHNE HINTERE DPA Ⓔ ОСВЕТИТЕЛЬНЫЙ КОМПЛЕКТ МАШИНЫ БЕЗ ЗАНДНЕЙ ТТН

Ⓔ KIT LUMINEUX MACHINE SANS SUSPENSION À TROIS POINTS ARRIÈRE Ⓕ ZESTAW OŚWIETLENIA MASZINY BEZ TYLNEGO TBZ

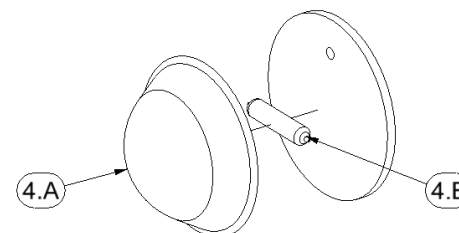
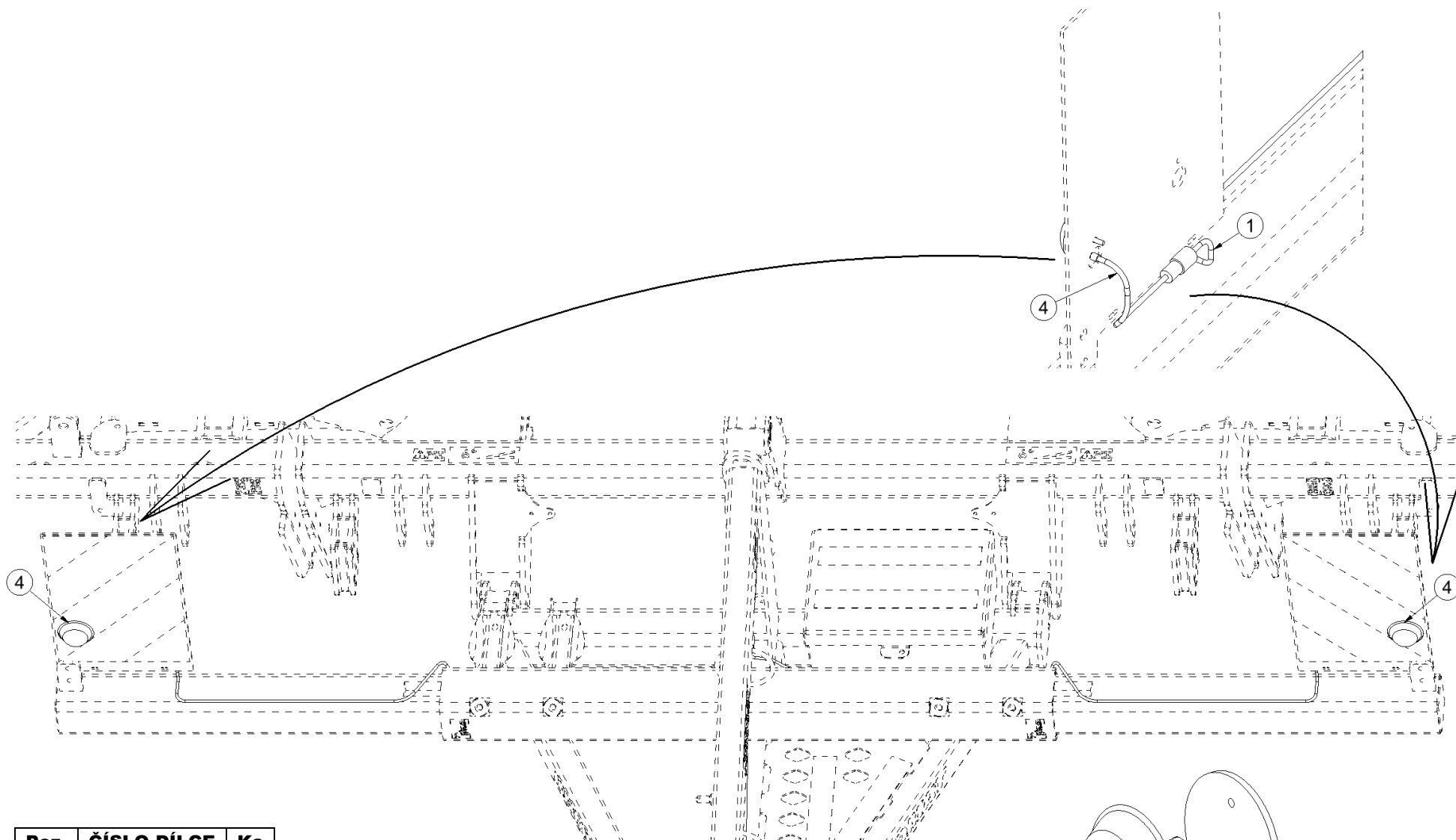
Farmet

Poz.	ČÍSLO DÍLCE	Ks
2	M10687	1
3	M10745	2
3.A	M10406	2
3.B	M04548	2
3.C	M03709	2

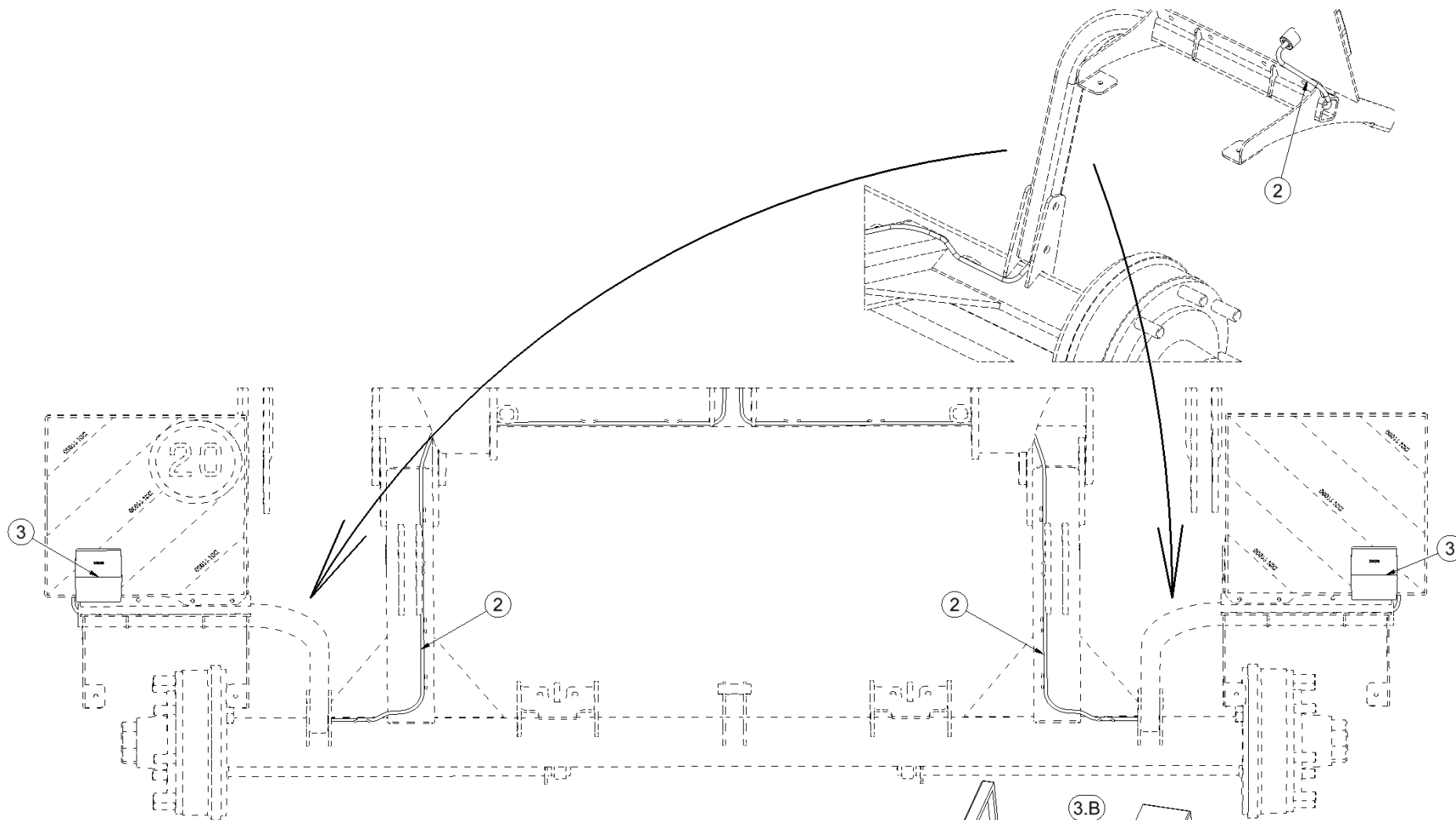




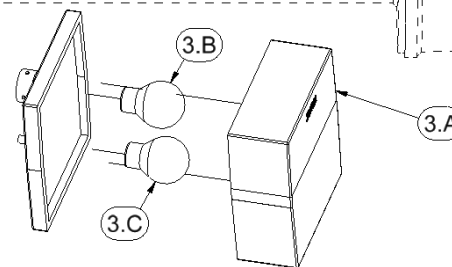
Poz.	ČÍSLO DÍLCE	Ks
1	M10688	1
2	M10687	1
5	M10640	1

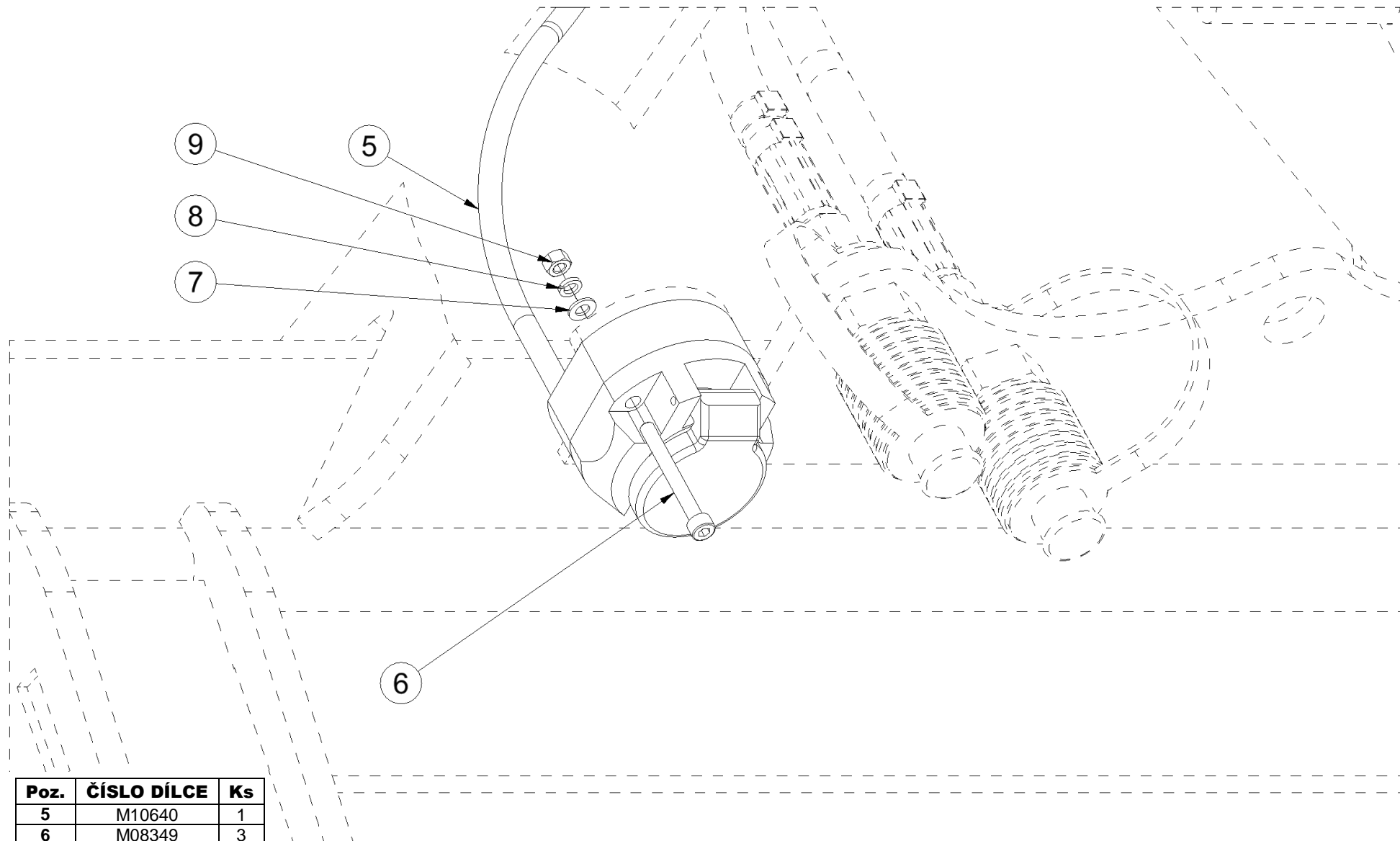


Poz.	ČÍSLO DÍLCE	Ks
1	M10688	1
4	M10745	2
4.A	M13199	1
4.B	M05068	1

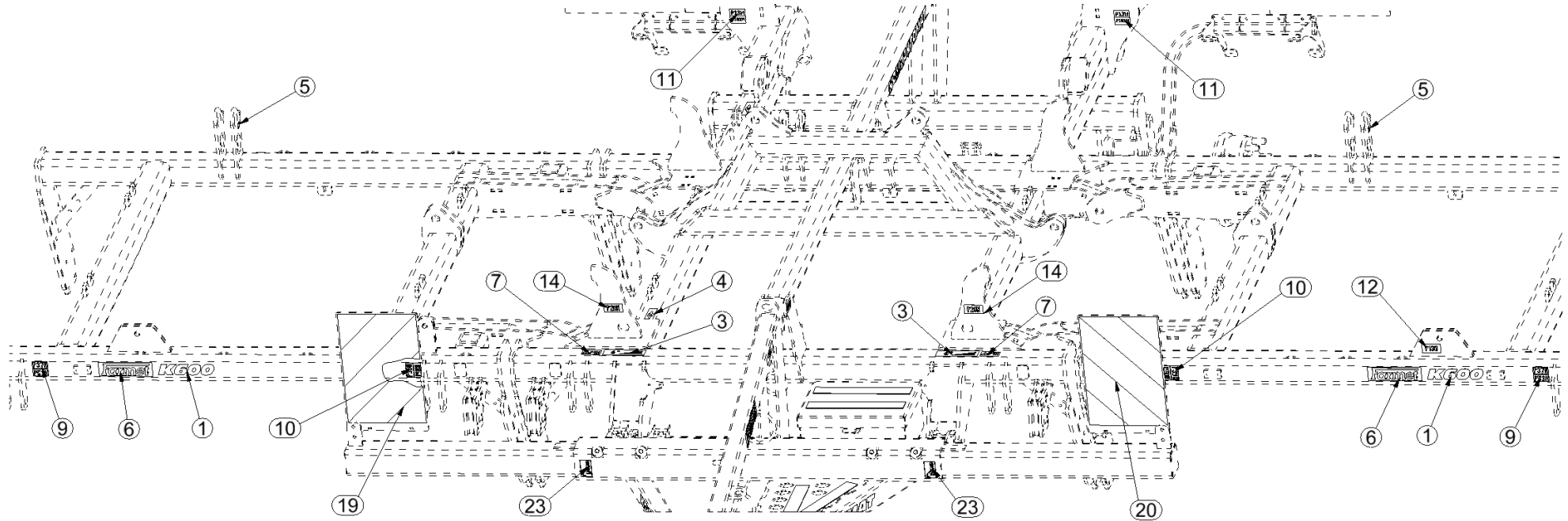


Poz.	ČÍSLO DÍLCE	Ks
2	M10687	1
3	M10406	2
3.A	M10405	2
3.B	M04548	2
3.C	M03709	2



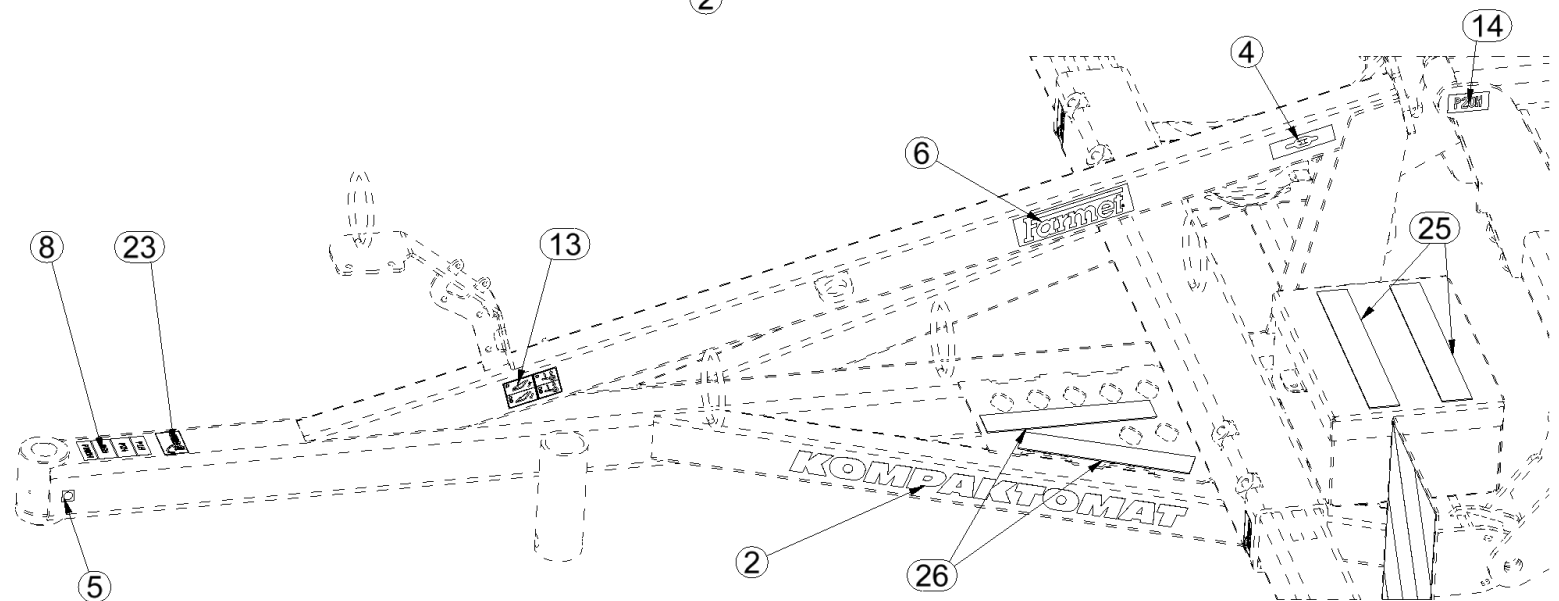
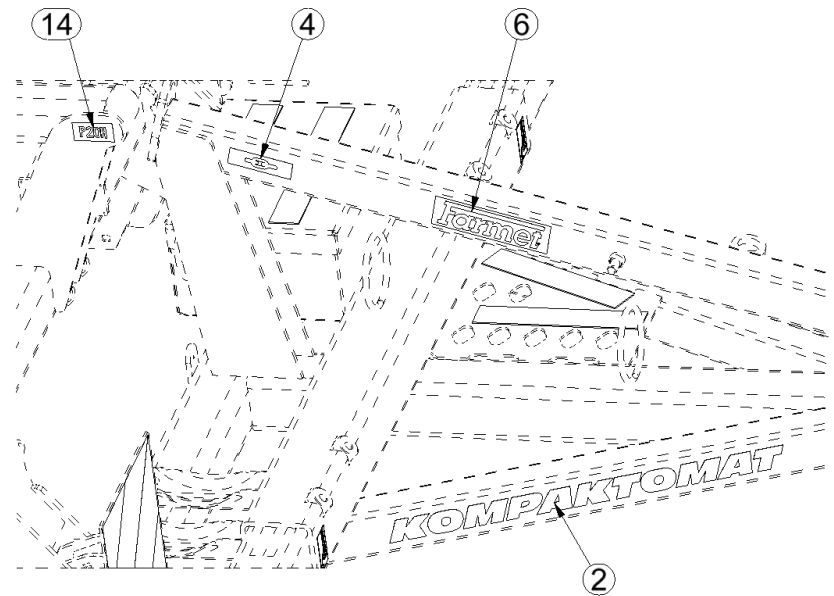


Poz.	ČÍSLO DÍLCE	Ks
5	M10640	1
6	M08349	3
7	M04164	3
8	M01197	3
9	M01293	3

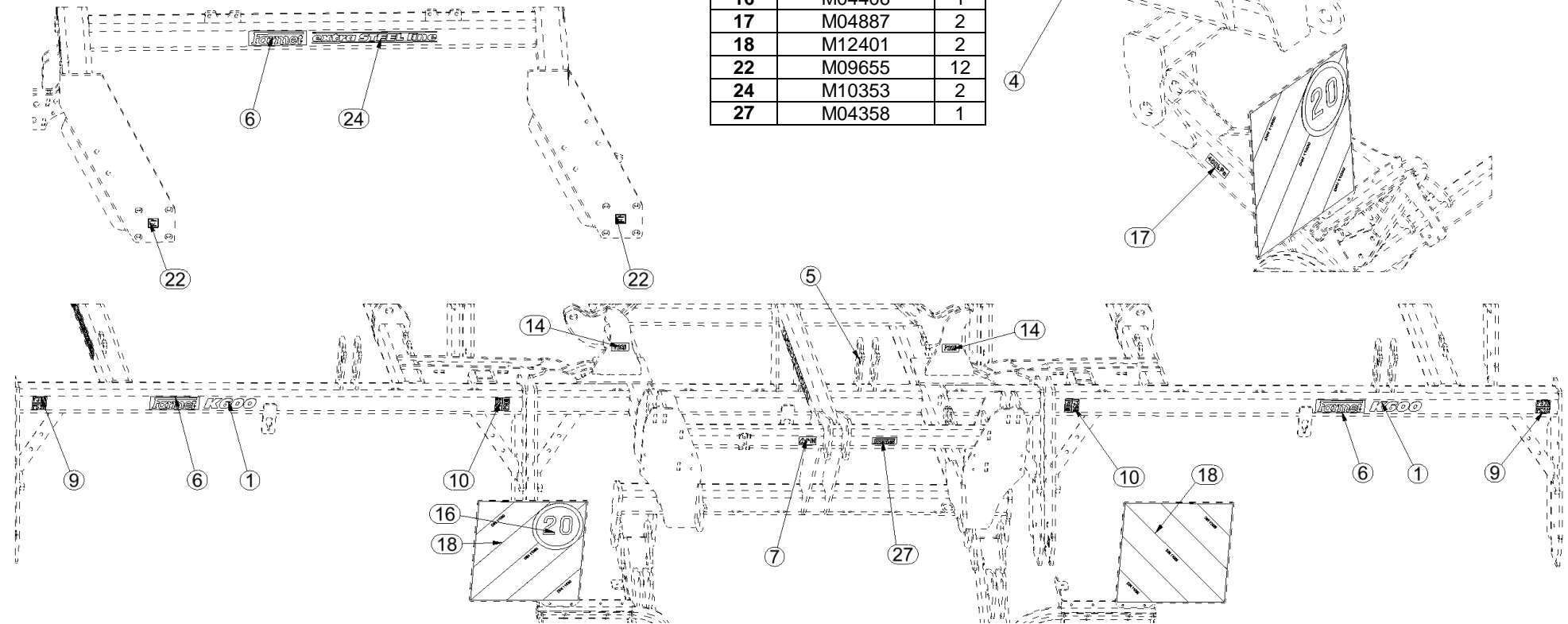


	Poz.	ČÍSLO DÍLCE	Ks
K500	1	M07692	2
K600	1	M07693	2
K700	1	M07695	2
K800	1	M07696	2
	3	M03314	2
	4	M03316	2
	5	M03320	2
	6	M04357	2
	7	M04359	2
	9	M11297	2
	10	M11296	2
	11	M11299	2
	12	M04363	1
	14	M04368	2
	19	M12619	1
	20	M12620	1
	23	M10180	2

Poz.	ČÍSLO DÍLCE	Ks
2	M07688	2
4	M03316	2
5	M03320	1
6	M04357	2
8	M11295	1
13	M11291	1
14	M04368	2
23	M10180	1
25	M11146	2
26	M11147	2



	Poz.	ČÍSLO DÍLCE	Ks
K500	1	M07692	2
K600	1	M07693	2
K700	1	M07695	2
K800	1	M07696	2
	2	M07688	2
	4	M03316	2
	5	M03320	1
	6	M04357	4
	7	M04359	1
	9	M11297	2
	10	M11296	2
	11	M11299	2
	14	M04368	2
	16	M04406	1
	17	M04887	2
	18	M12401	2
	22	M09655	12
	24	M10353	2
	27	M04358	1



1	K500	M07692	12		M04363
	K600	M07693	13		M11291
	K700	M07695	14		M04368
	K800	M07696	16		M04406
2	КОМПАКТОМАТ	M07688	17	400kPa	M04887
3		M03314	18		M12401
4		M03316	19		M12619
5		M03320	20		M12620
6	-53x176	M04357	22		M09655
7		M04359	23		M10180
8		M11295	24	eXtra STEEL line®	M10353
9		M11297	25		M11146
10		M11296	26		M11147
11		M11299	27	- 29x96	M04358

- Ⓒ Vydal: Technický útvar, Farmet a.s., Jiřínková 276, Česká Skalice 552 03, dne 07.01.2014, změny vyhrazeny.
- Ⓖ Issued by: Farmet a.s., Technical Department, Jiřínková Str. 276, 552 03 Česka Skalice, Date: 07th January 2014, All amendments reserved.
- Ⓓ Erstellt von der Technischen Abteilung der Firma Farmet a.s., Jiřínková 276, 55203 Česká Skalice, am 07.01.2014, Änderungen vorbehalten.
- Ⓔ Разработал: Технический отдел, АО Фармет, Иржинкова 276, Чешская Скалица 552 03, дата 07.01.2014 г, изменения резервированы.
- Ⓕ Édité par : Département technique, Farmet a.s., Jiřínková 276, Česká Skalice 552 03, le 07.01.2014, tous droits de modification réservés.
- Ⓗ Wydał: Oddział techniczny Farmet s.a. Jiřínková 276, Česká Skalice 552 03, dnia 07.01.2014. Zmiany zastrzeżone.