

Перв. примен.

Справ. №

Подпись и дата

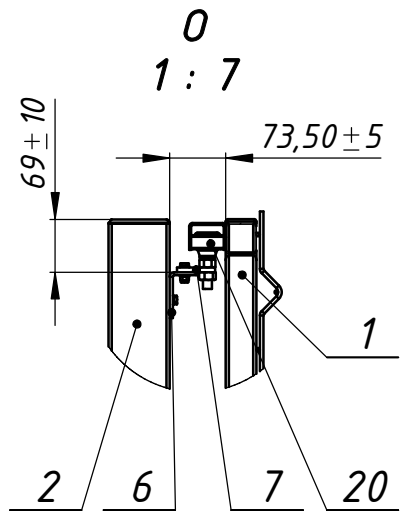
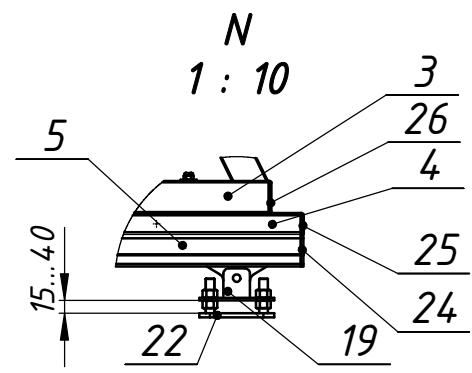
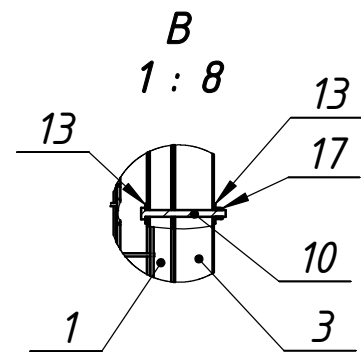
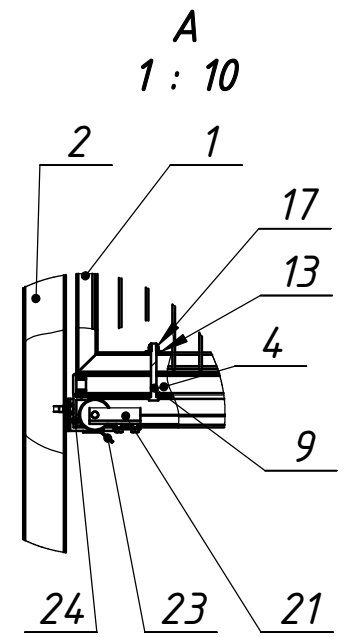
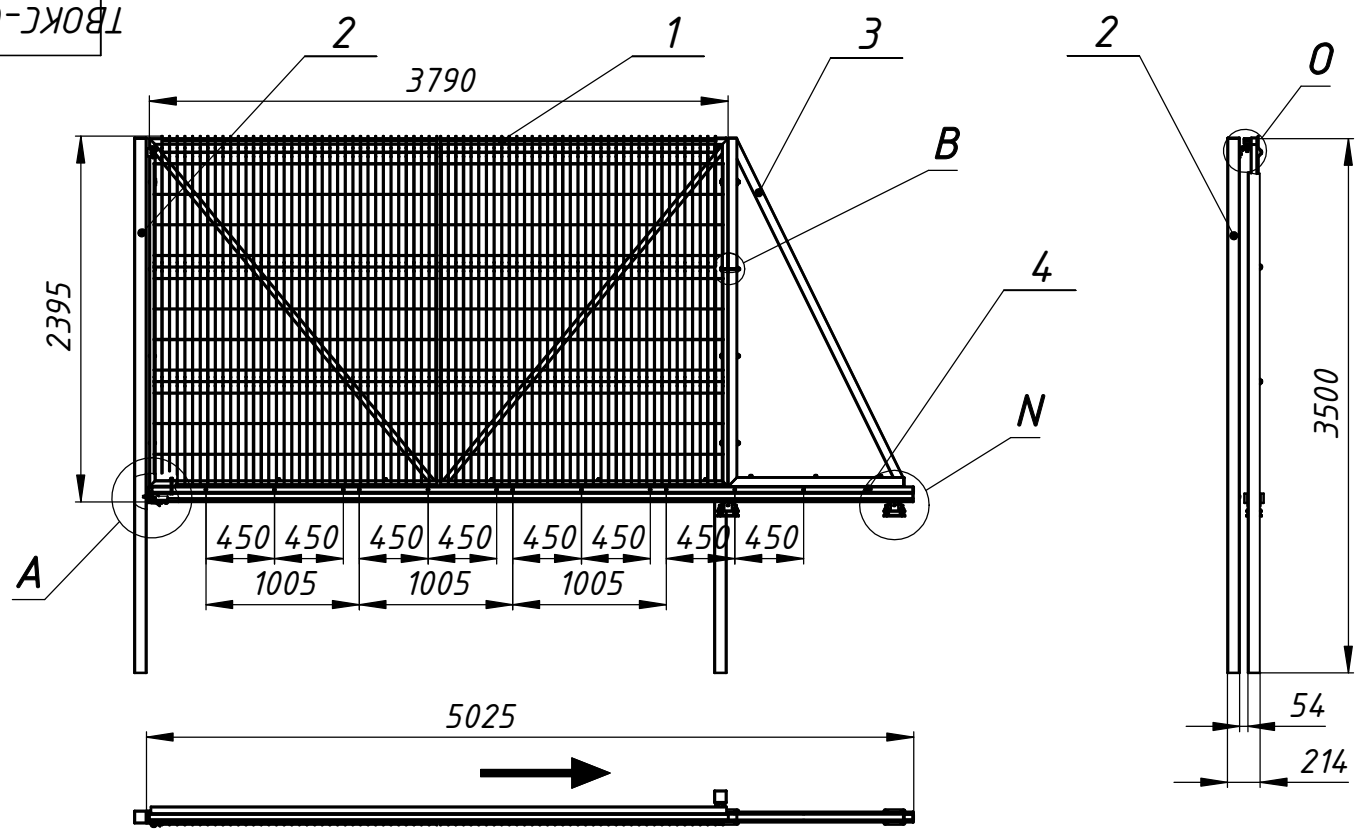
Инв. № дубл.

Взам. инв. №

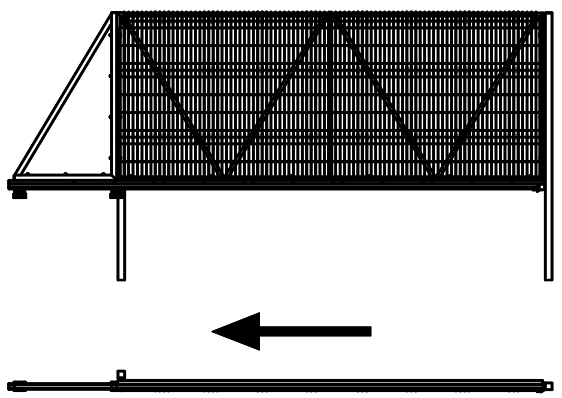
Подпись и дата

Инв. № подл.

ТВОКС-05.2,43x3,5.000-НВ



Ворота с левосторонним открытием

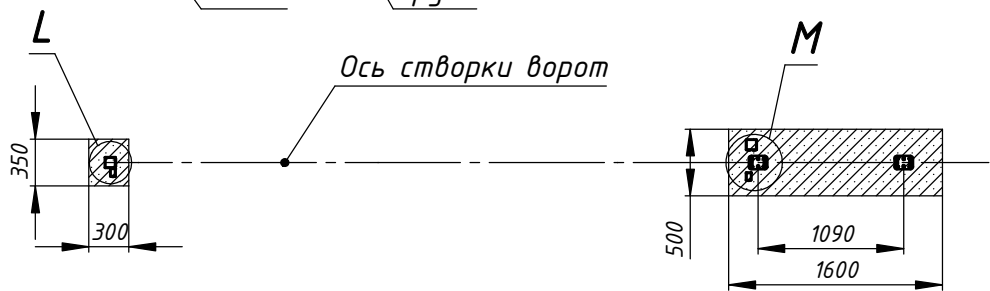
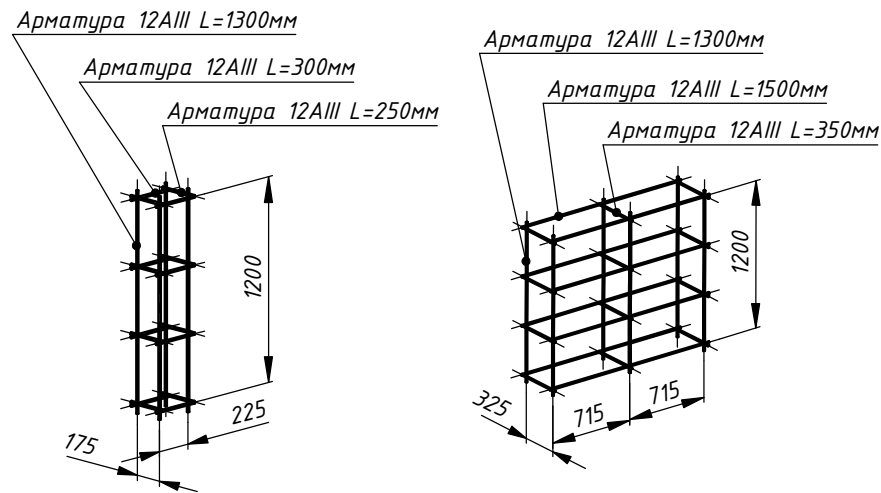
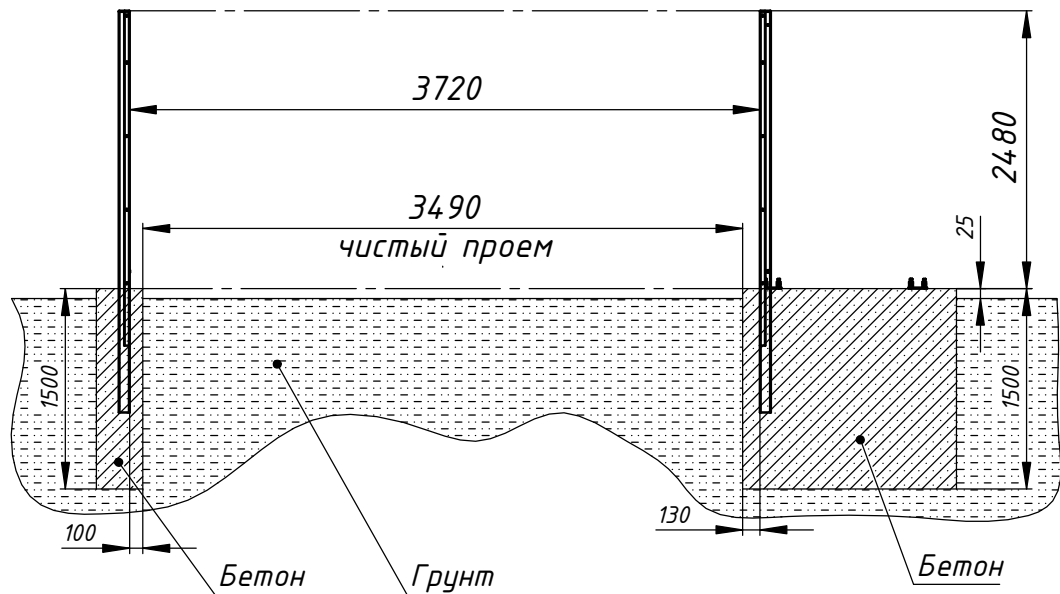


УЛИЦА

ТВОКС-05.2,43x3,5.000-НВ

Изм.	Лист	№ докум.	Подп.	Дата	Ворота откатные "Классик"	Лит.	Масса	Масштаб
Разраб.		Соколов А.Л.		21.03.2017	2430x3500мм (сборные)		164.22	1:20
Пров.					Сборочный чертеж	Лист 1	Листов 5	
Т.контр.						000 "ТЕХНА"		
Нач. КБ								
Н.контр.								
Утв.		Громов С.Е.						

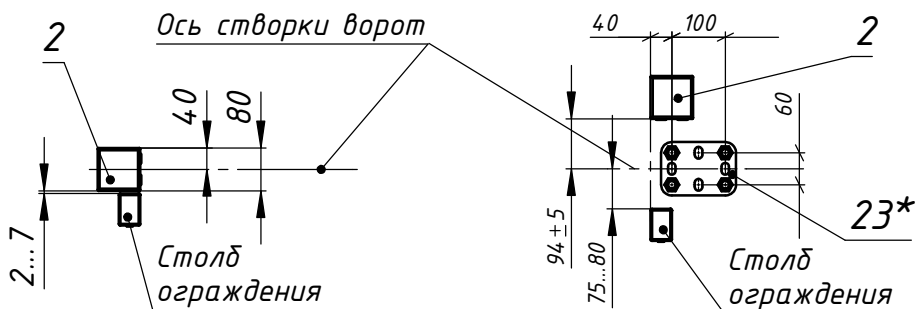
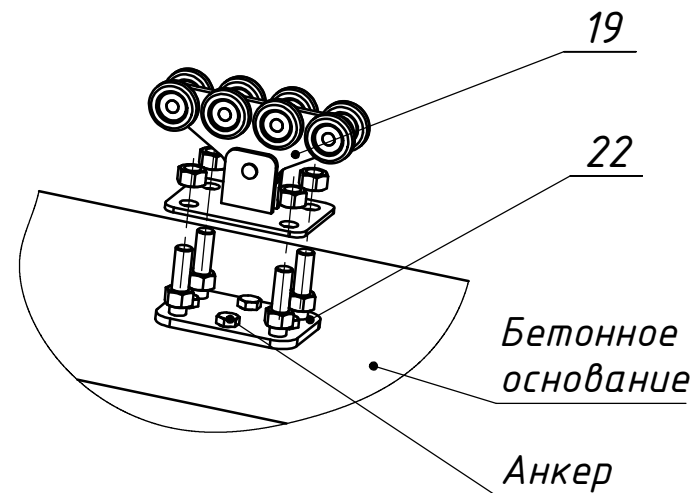
Схема бетонирования столбов ворот и ограждения



L (Увеличено)

M (Увеличено)

Схема монтажа кареток



*-Регулируемую опору крепить анкерами ЕТКД М12х160 или химическими анкерами и резьбовой шпилькой М12х160

Поз	Обозначение	Наименование	Кол
19		Каретка несущая №3 (код 1230)	1
22		Регулировочная опора (код 2100)	1

ТВОКС-05.2,43x3,5.000-НВ				Лист
Изм.	Лист	№ докум.	Подп.	Дата
ТВОКС-05.2,43x3,5.000-НВ				Копировал
				Формат А3

Перв. примен.

Справ. №

Подпись и дата

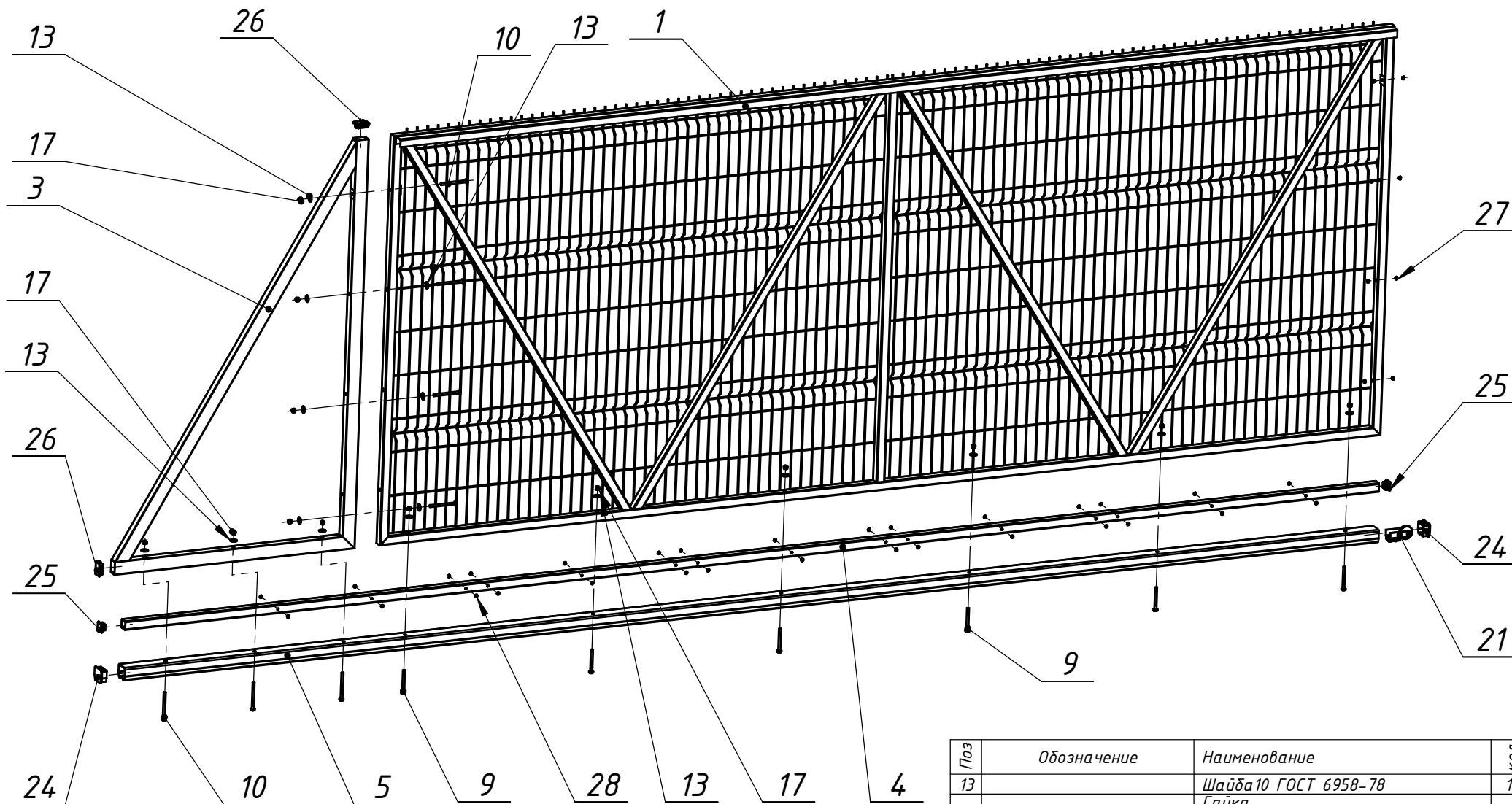
Инв. № дубл.

Взам. инв. №

Подпись и дата

Инв. № подл.

Сборка крыла ворот при правостороннем открытии
(при левостороннем открытии створка(поз.1) устанавливается зеркально)



Поз	Обозначение	Наименование	кол.
1	ТВОКС-05.2,43x3,5.100-НВ	Створка	1
3	ТВОКС-05.2,43x4,5.400	Противовес	1
4	ТВОКС-05.2,0x3,5.117	Балка крепления зубчатой рейки	1
5	ТВОКС-05.2,0x3,5.202-НВ	Направляющая балка	1
9		Болт М10х100 ГОСТ 7798-70	6
10		Болт М10х120 ГОСТ 7798-70	7

Поз	Обозначение	Наименование	кол.
13		Шайба 10 ГОСТ 6958-78	16
17		Гайка самоконтрящая М10 DIN985	13
21		Концевой ролик №2 (код 1520)	1
24		Заглушка малая (код 1620)	2
25		Крышка 40х40 ПЭ	2
26	ТОЗ-00.60x40.001	Заглушка ПЭ 60x40мм	2
27		Заглушка Φ 11 ПЭ	8
28		Заглушка Φ 8 ПЭ	24

ТВОКС-05.2,43x3,5.000-НВ

Перв. примен.

Справ. №

Подпись и дата

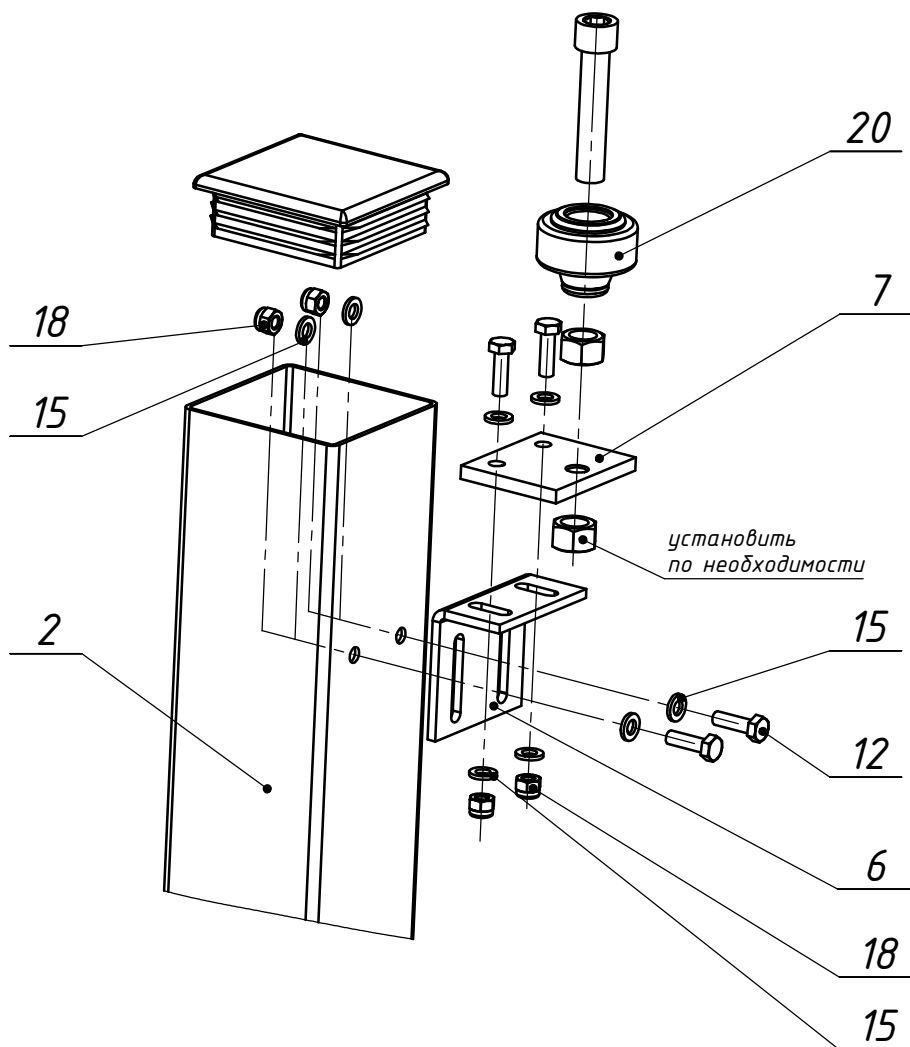
Инв. № дубл.

Взам. инв. №

Подпись и дата

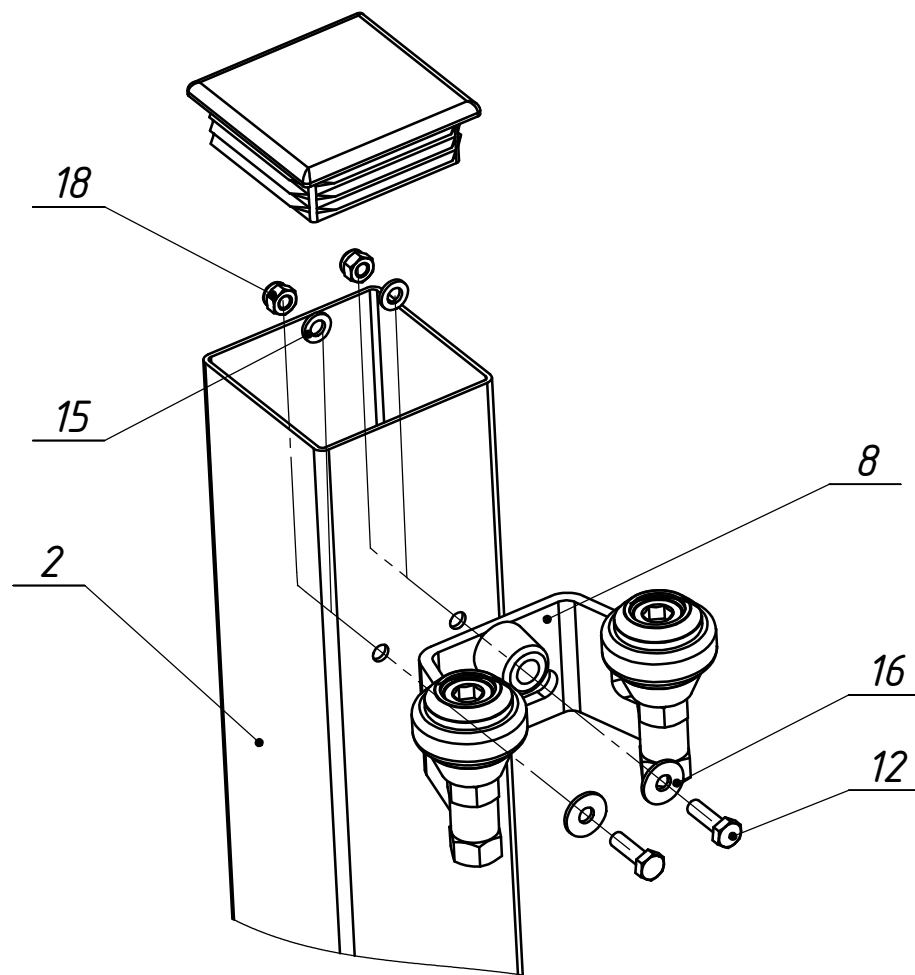
Инв. № подл.

Сборка удерживающего ролика крыла ворот



Поз	Обозначение	Наименование	Ко л
2	ТВОКС-05.2,43x4,5.300-НВ	Столб воротный	1
6	ТВОКС-05.2,0x4,5.203-НВ	Пластина	1
7	ТВОКС-05.2,0x4,5.204-НВ	Пластина	1
12		Болт М6x20 ГОСТ 7798-70	4
15		Шайба 6 ГОСТ 11371-78	8
18		Гайка самоконтрящая М6 DIN985	4
20		Направляющий ролик полиамидный RP43 art.059	1

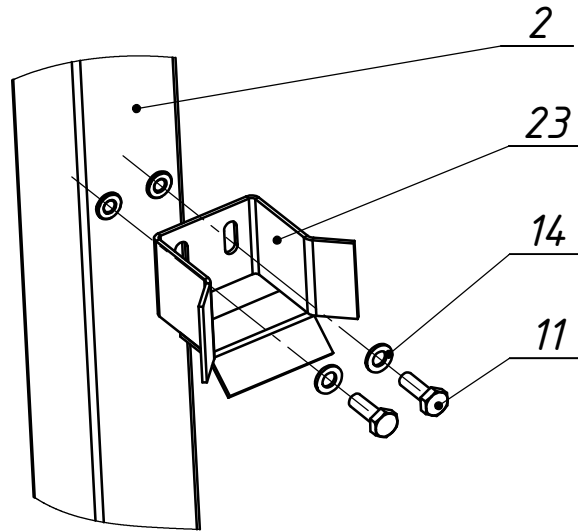
Сборка верхнего улавливателя крыла ворот



Поз	Обозначение	Наименование	Кол
2	ТВОКС-05.2,43x4,5.300-НВ	Столб воротный	1
8	ТВОКС-05.2,0x4,5.002-НВ	Улавливатель верхний с роликами	1
12		Болт М6x20 ГОСТ 7798-70	2
15		Шайба 6 ГОСТ 11371-78	2
16		Шайба 6 ГОСТ 6958-78	2
18		Гайка самоконтрящая М6 DIN985	2

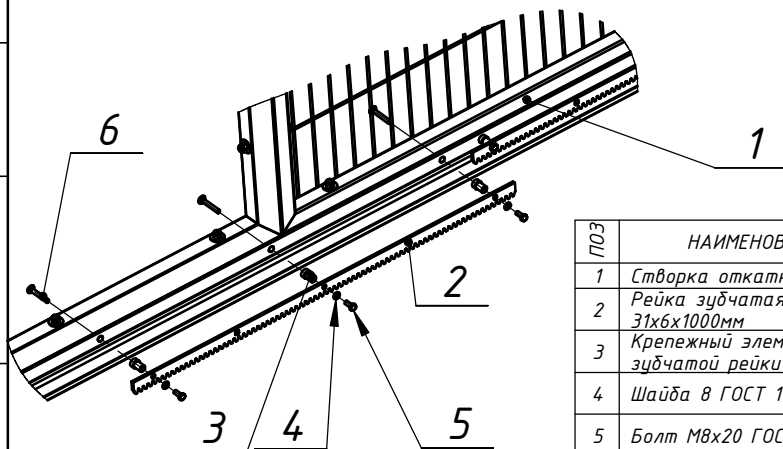
ТВОКС-05.2,43x3,5.000-НВ					Лист
Изм.	Лист	№ докум.	Подп.	Дата	4

Сборка нижнего улавливателя крыла ворот



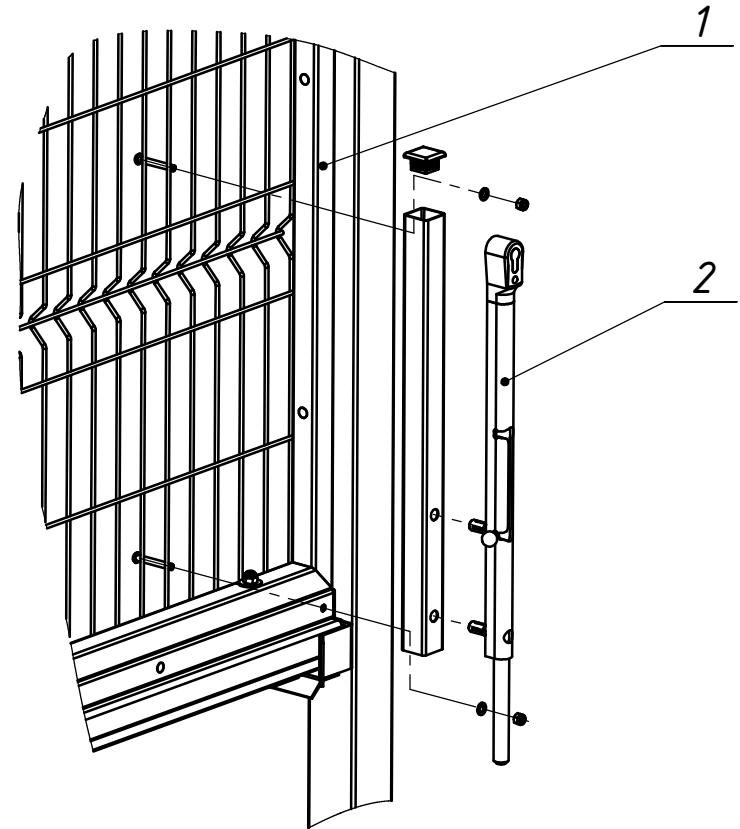
Поз	Обозначение	Наименование	Кол
2	ТВОКС-05.2,43x4,5.300-НВ	Столб воротный	1
11		Болт М10х30 ГОСТ 7798-70	2
14		Шайба 10 ГОСТ 11371-78	2
23		Уловитель №2 (код 1420)	1

Схема монтажа зубчатой рейки (в комплект поставки не входит)



Поз	НАИМЕНОВАНИЕ	Примечание
1	Створка откатных ворот	
2	Рейка зубчатая 31x6x1000мм	
3	Крепежный элемент зубчатой рейки	Входит в поставку зубчатой рейки
4	Шайба 8 ГОСТ 11371-78	Входит в поставку зубчатой рейки
5	Болт М8х20 ГОСТ 15589-70	Входит в поставку зубчатой рейки
6	Болт М8х55 ГОСТ 7802-81	аналог БОЛТ М8х55 ГОСТ 15589-70

Схема монтажа механизма ручного запирания ворот (дополнительное оборудование)



Поз	Обозначение	Наименование	Кол
1	ТВОКС-05.2,43x3,5.000-НВ	Ворота откатные	1
2	ТВОКС-05.2,0x4,5.500	Механизм ручного запирания	1

Примечание. Отверстия для крепления механизма ручного запирания сверлятся по месту установки ворот.
(\varnothing 9мм, расстояние между отверстиями 550мм)

Изм.	Лист	№ докум.	Подп.	Дата	Лист
					5

ТВОКС-05.2,43x3,5.000-НВ