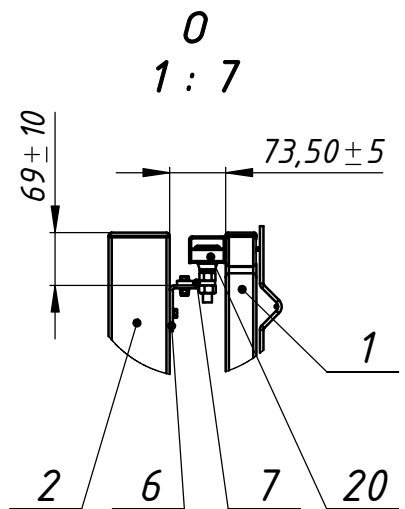
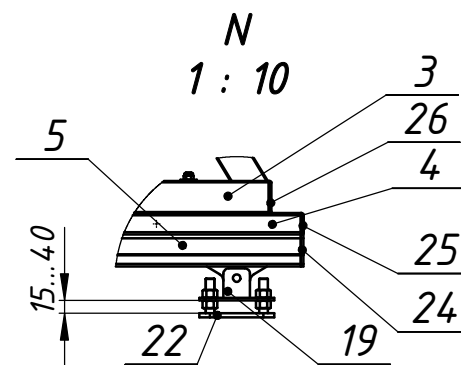
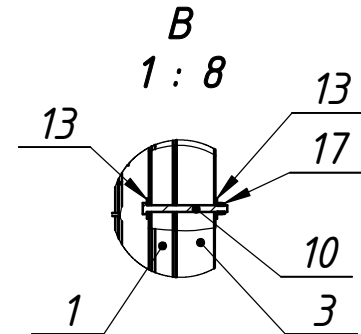
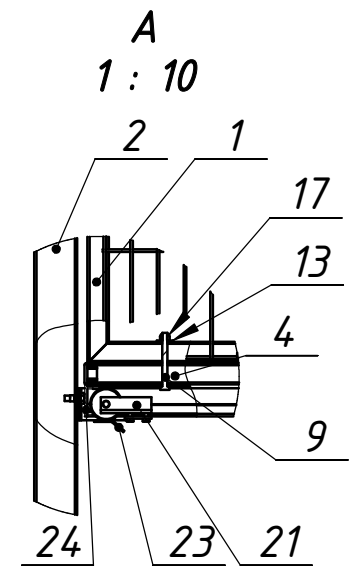
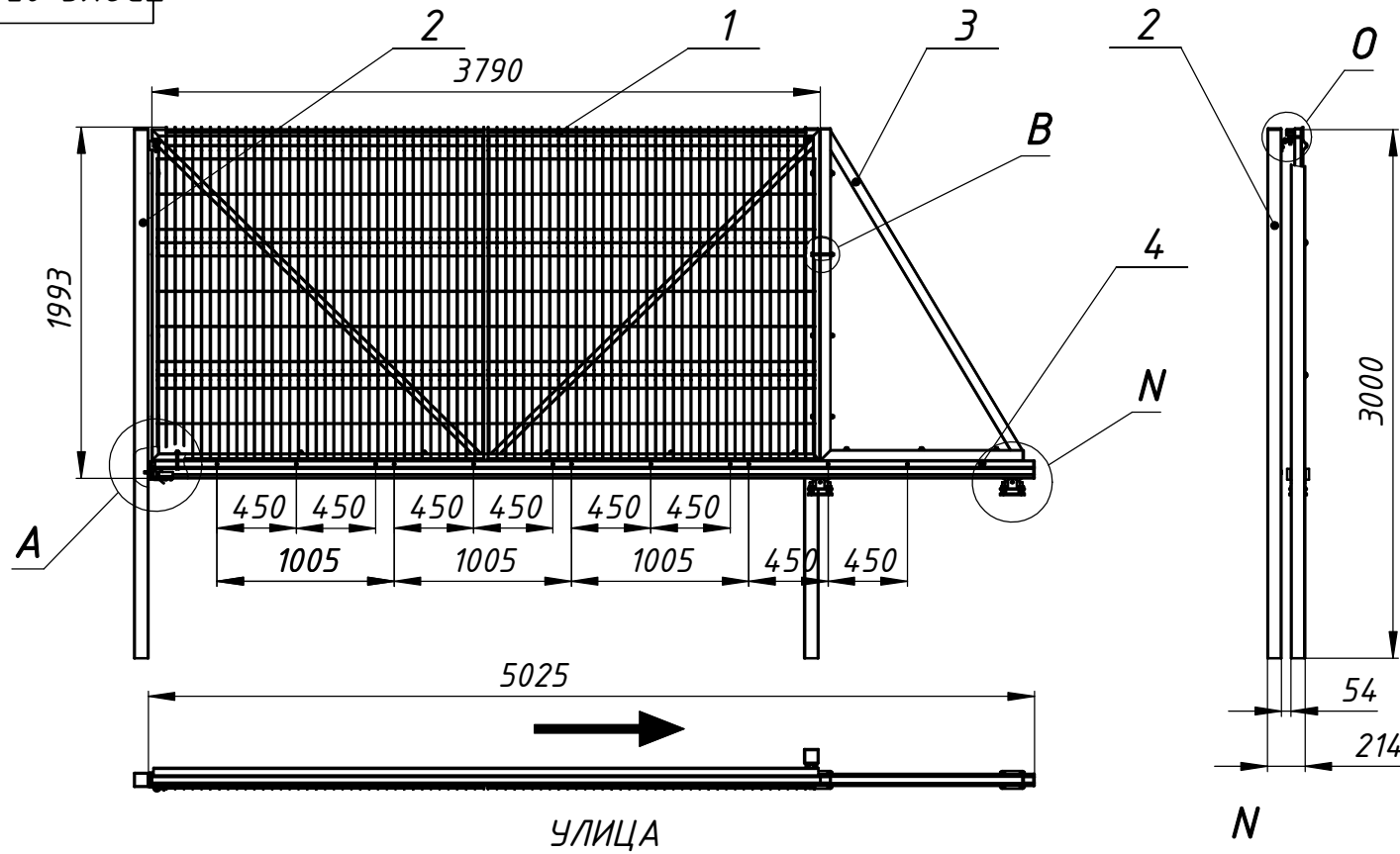
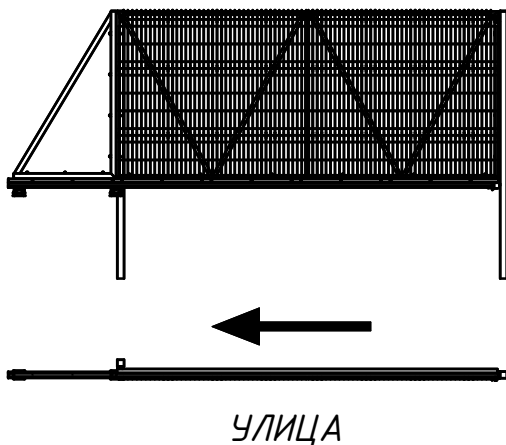


ТВОКС-05.2,0x3,5.000-НВ



Ворота с левосторонним открытием



				<b>ТВОКС-05.2,0x3,5.000-НВ</b>				
Изм.	Лист	№ докум.	Подп.	Дата	Ворота откатные "Классик"	Лит.	Масса	Масштаб
		Соколов А.Л.		18.03.2017	2030x3500мм (сборные)		149.54	1:20
Сборочный чертеж						Лист 1	Листов 5	
						000 "ТЕХНА"		
				Утв.	Громов С.Е.			

Перв. примен.

Справ. №

Подпись и дата

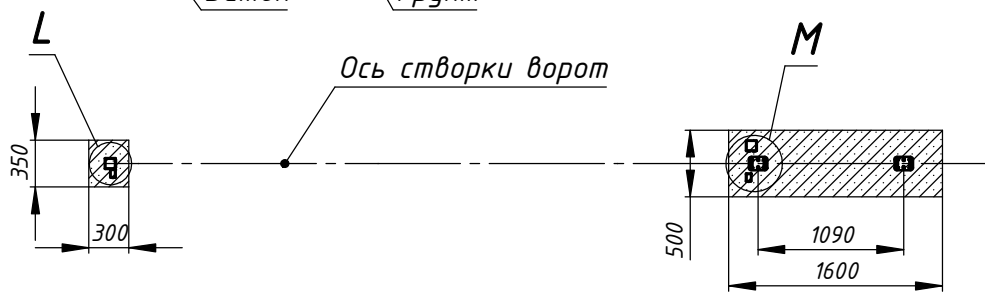
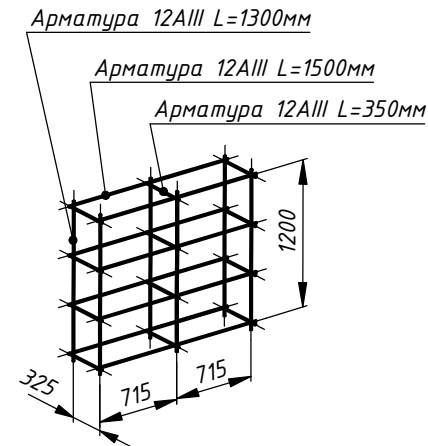
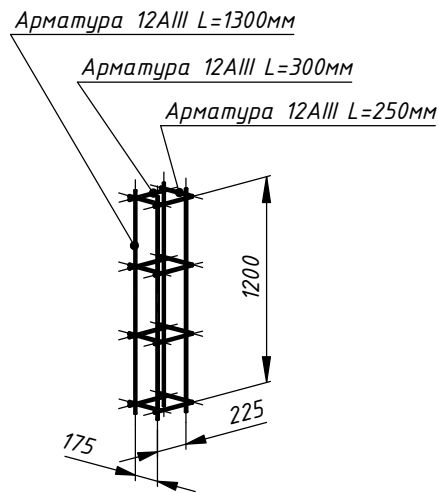
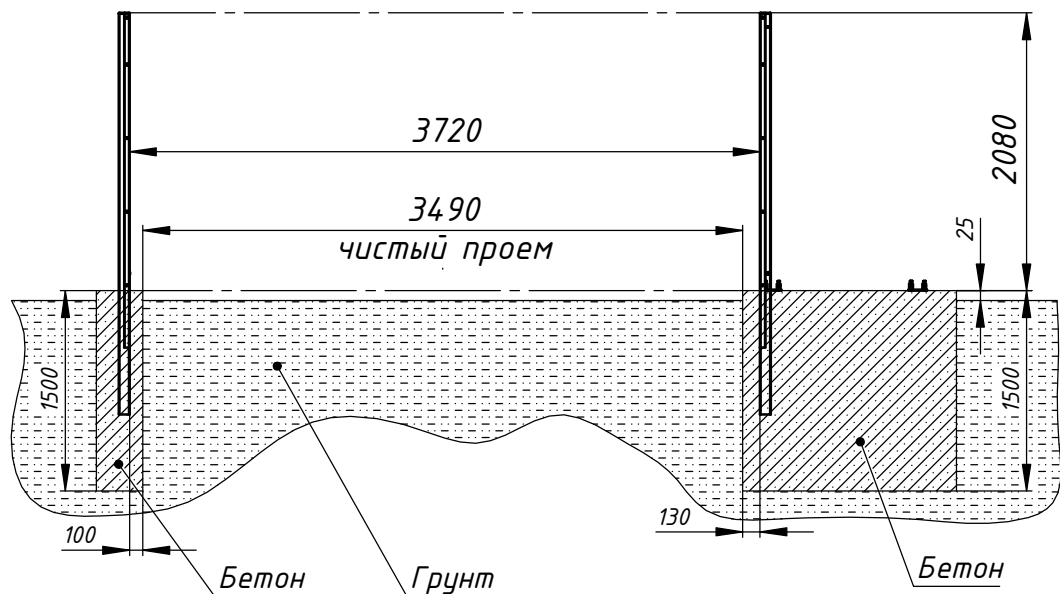
Инв. № дубл.

Взам. инв. №

Подпись и дата

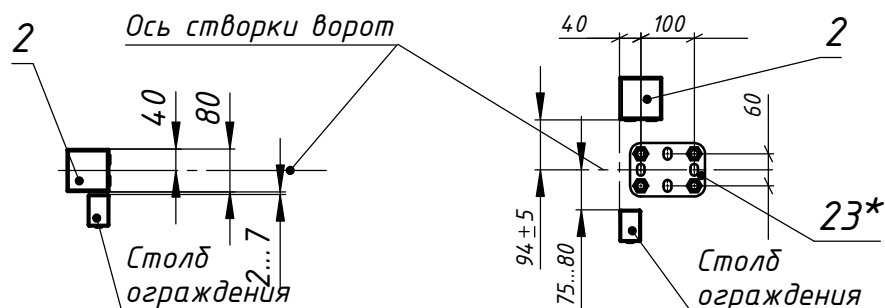
Инв. № подл.

# Схема бетонирования столбов ворот и ограждения



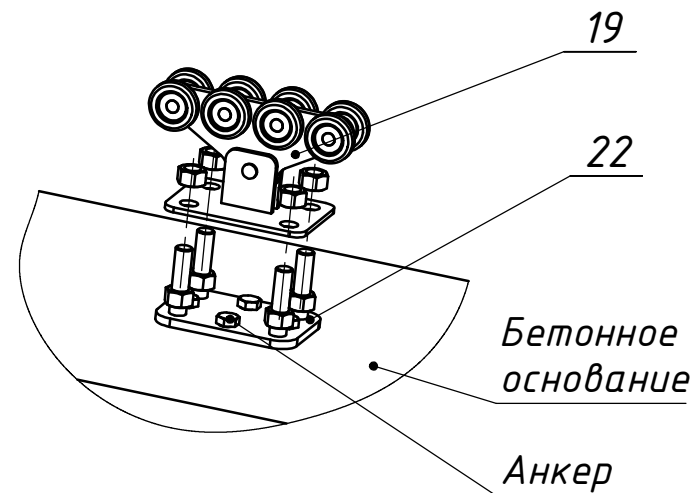
**L (Увеличено)**

**M (Увеличено)**



\*-Регулируемую опору крепить анкерами ЕТКD M12x160 или химическими анкерами и резьбовой шпилькой M12x160

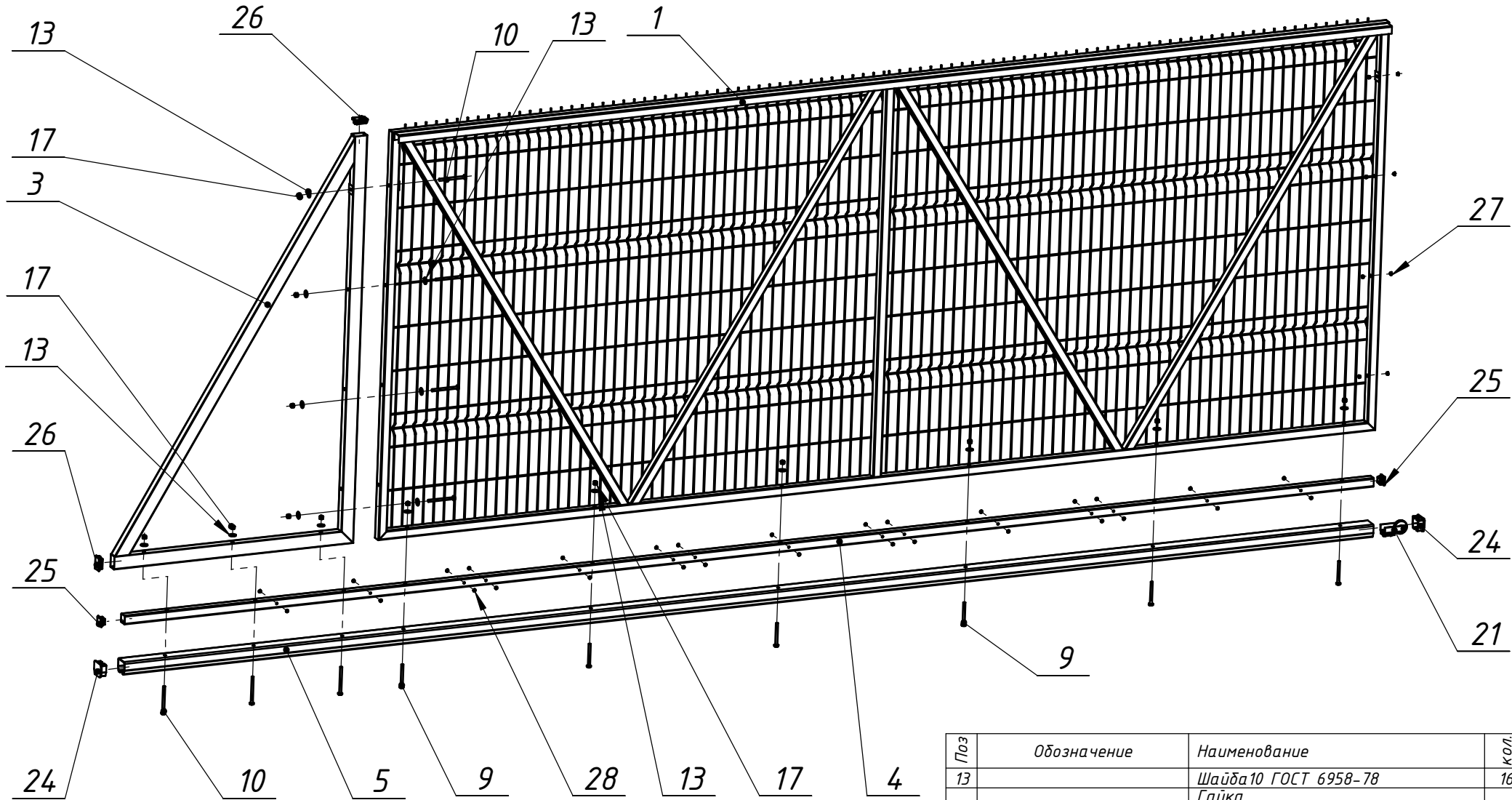
## Схема монтажа кареток



Поз	Обозначение	Наименование	Кол
19		Каретка несущая №3 (код 1230)	1
22		Регулировочная опора (код 2100)	1

Изм.	Лист	№ докум.	Подп.	Дата	ТВОКС-05.2,0x3,5.000-НВ	Лист
						2

**Сборка крыла ворот при правостороннем открытии**  
**(при левостороннем открытии створка(поз.1) устанавливается зеркально)**



Поз	Обозначение	Наименование	кол.
1	ТВОКС-05.2,0x3,5.100-НВ	Створка	1
3	ТВОКС-05.2,0x4,5.400	Противовес	1
4	ТВОКС-05.2,0x3,5.117	Балка крепления зубчатой рейки	1
5	ТВОКС-05.2,0x3,5.202-НВ	Направляющая балка	1
9		Болт М10х100 ГОСТ 7798-70	6
10		Болт М10х120 ГОСТ 7798-70	7

Поз	Обозначение	Наименование	кол.
13		Шайба10 ГОСТ 6958-78	16
17		Гайка самоконтрящая М10 DIN985	13
21		Концевой ролик №2 (код 1520)	1
24		Заглушка малая (код 1620)	2
25		Крышка 40х40 ПЭ	2
26	ТОЗ-00.60х40.001	Заглушка ПЭ 60х40мм	2
27		Заглушка $\Phi$ 11 ПЭ	8
28		Заглушка $\Phi$ 8 ПЭ	24

**ТВОКС-05.2,0x3,5.000-НВ**

Изм. Лист № докум. Подп. Дата

ТВОКС-05.2,0x3,5.000-НВ

Копировал

Формат А3

Перв. примен.

Справ. №

Подпись и дата

Инв. № дубл.

Взам. инв. №

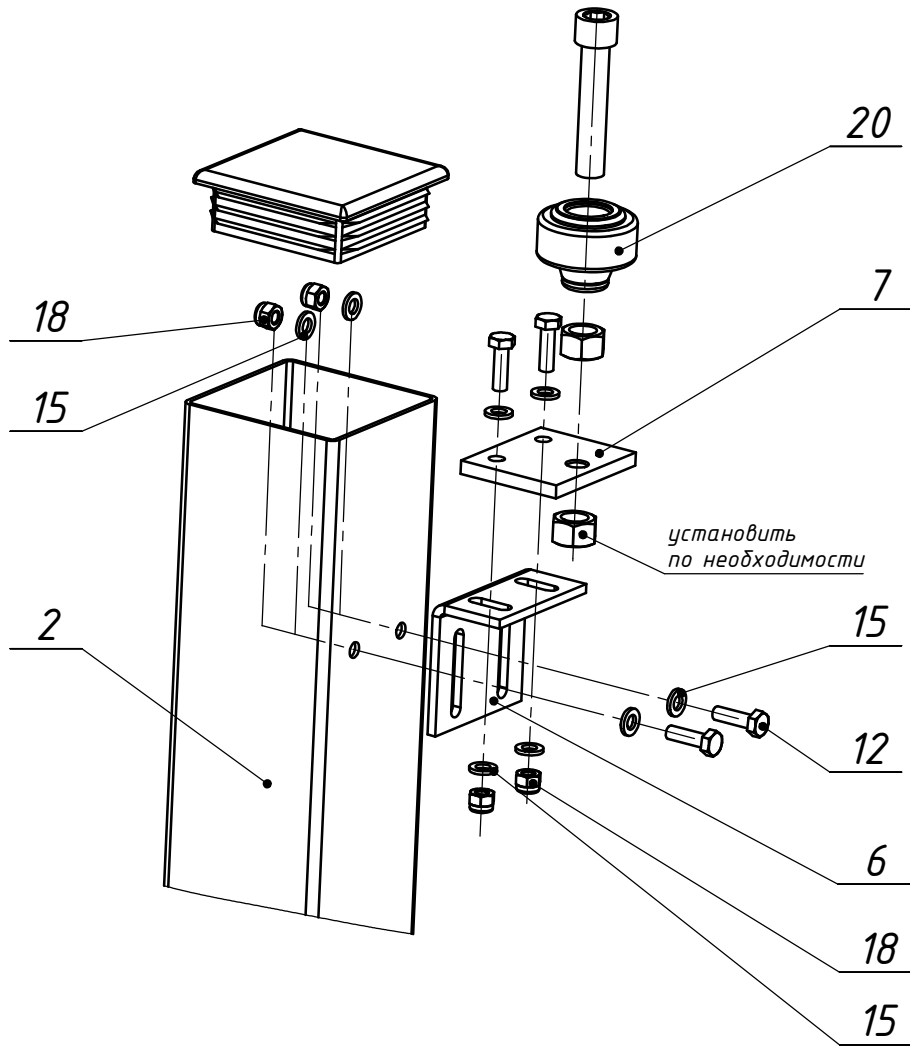
Подпись и дата

Инв. № подл.

Лист

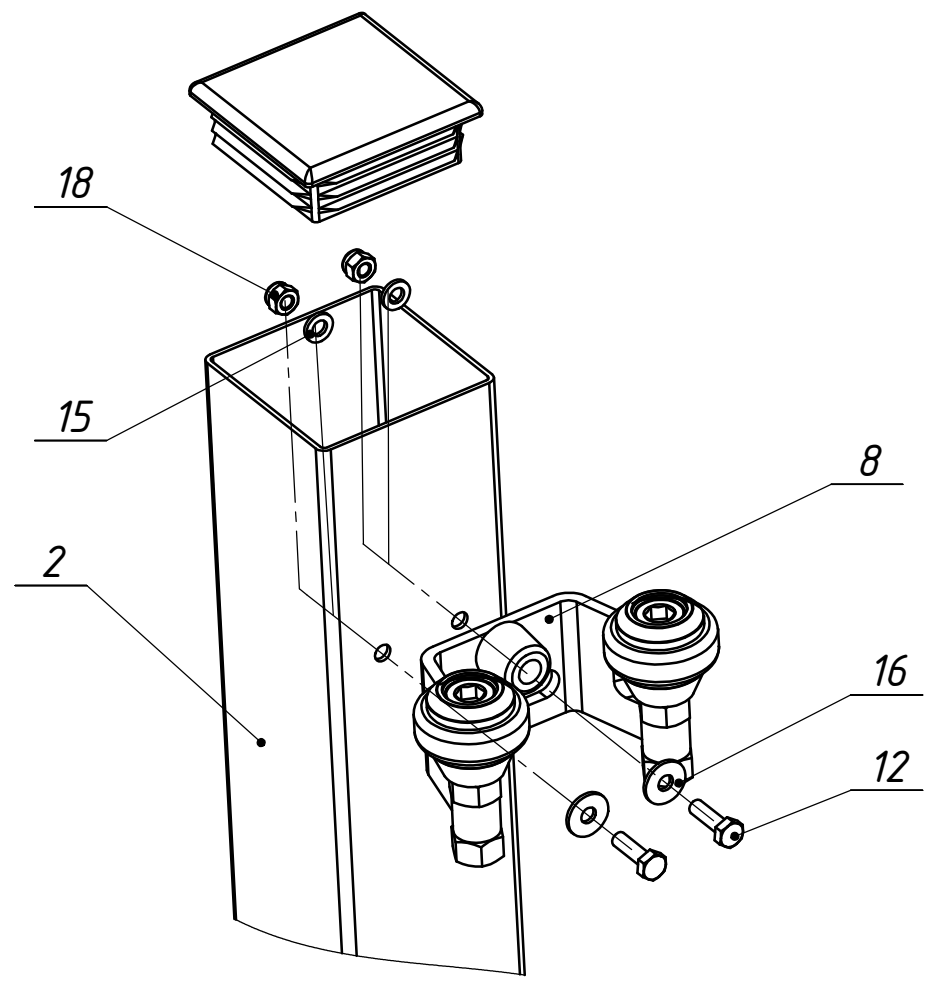
3

## Сборка удерживающего ролика крыла ворот



Поз	Обозначение	Наименование	Ко л
2	ТВОКС-05.2,0x4,5.300-НВ	Столб воротный	1
6	ТВОКС-05.2,0x4,5.203-НВ	Пластина	1
7	ТВОКС-05.2,0x4,5.204-НВ	Пластина	1
12		Болт М6х20 ГОСТ 7798-70	4
15		Шайба 6 ГОСТ 11371-78	8
18		Гайка самоконтрящая М6 DIN985	4
20		Направляющий ролик полиамидный RP43 art.059	1

## Сборка верхнего улавливателя крыла ворот

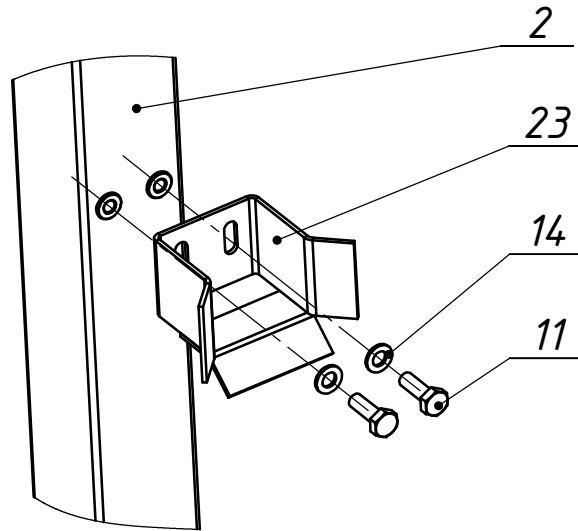


Поз	Обозначение	Наименование	Кол
2	ТВОКС-05.2,0x4,5.300-НВ	Столб воротный	1
8	ТВОКС-05.2,0x4,5.002-НВ	Улавливатель верхний с роликами	1
12		Болт М6х20 ГОСТ 7798-70	2
15		Шайба 6 ГОСТ 11371-78	2
16		Шайба 6 ГОСТ 6958-78	2
18		Гайка самоконтрящая М6 DIN985	2

<b>ТВОКС-05.2,0x3,5.000-НВ</b>					Лист
Изм.	Лист	№ докум.	Подп.	Дата	4

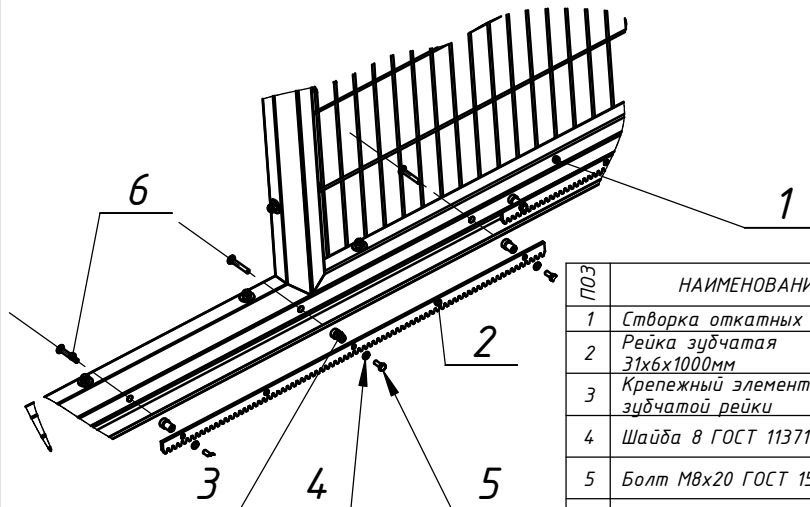
Перв. примен. / Справ. № / Подпись и дата / Инв. № дубл. / Взам. инв. № / Подпись и дата / Инв. № подл.

### Сборка нижнего улавливателя крыла ворот



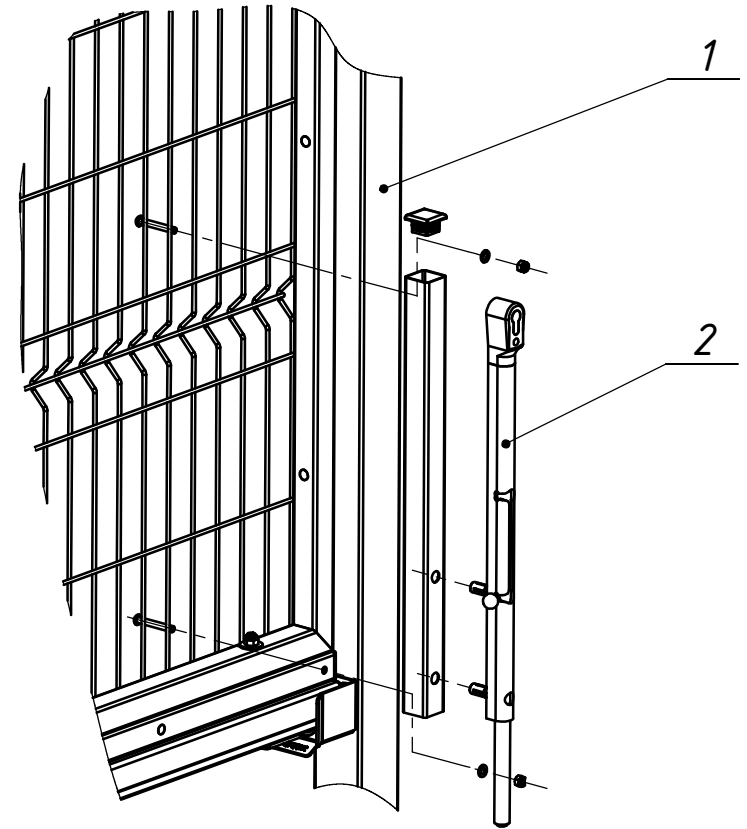
Поз	Обозначение	Наименование	Кол
2	ТВОКС-05.2,0x4,5.300-НВ	Столб воротный	1
11		Болт М10х30 ГОСТ 7798-70	2
14		Шайба 10 ГОСТ 11371-78	2
23		Уловитель №2 (код 1420)	1

### Схема монтажа зубчатой рейки (в комплект поставки не входит)



Поз	НАИМЕНОВАНИЕ	Примечание
1	Створка откатных ворот	
2	Рейка зубчатая 31x6x1000мм	
3	Крепежный элемент зубчатой рейки	Входит в поставку зубчатой рейки
4	Шайба 8 ГОСТ 11371-78	Входит в поставку зубчатой рейки
5	Болт М8х20 ГОСТ 15589-70	Входит в поставку зубчатой рейки
6	Болт М8х55 ГОСТ 7802-81	аналог БОЛТ М8х55 ГОСТ 15589-70

### Схема монтажа механизма ручного запирания ворот (дополнительное оборудование)



Поз	Обозначение	Наименование	Кол
1	ТВОКС-05.2,0x4,5.000	Ворота откатные	1
2	ТВОКС-05.2,0x4,5.500	Механизм ручного запирания	1

Примечание. Отверстия для крепления механизма ручного запирания сверлятся по месту установки ворот.  
( $\Phi$  9мм, расстояние между отверстиями 550мм)

Изм.	Лист	№ докум.	Подп.	Дата	ТВОКС-05.2,0x3,5.000-НВ	Лист
						5