

Перв. примен.

Справ. №

Подпись и дата

Инв. № дубл.

Взам. инв. №

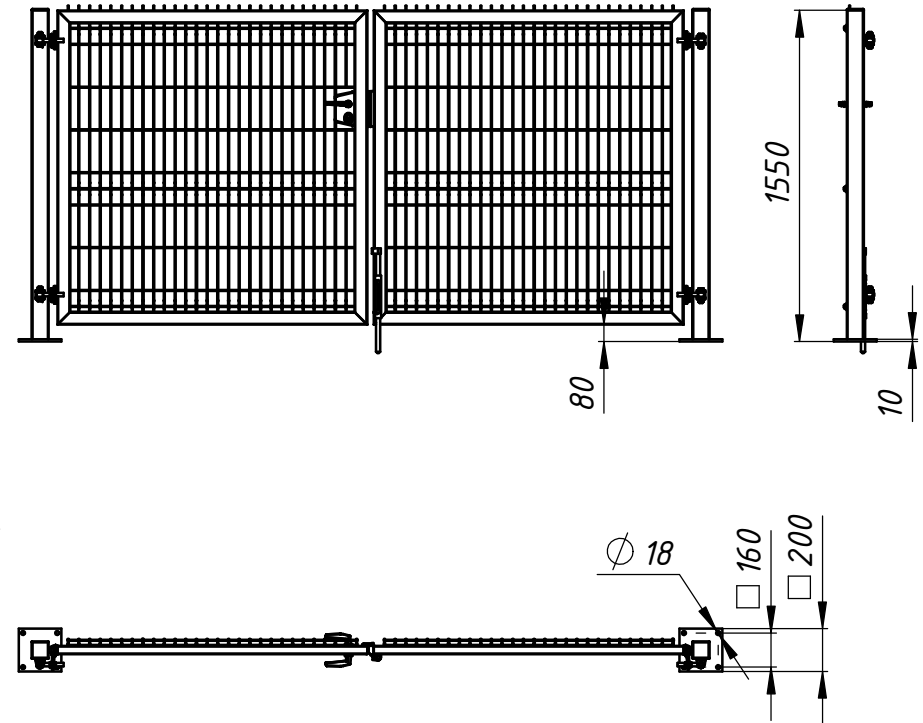
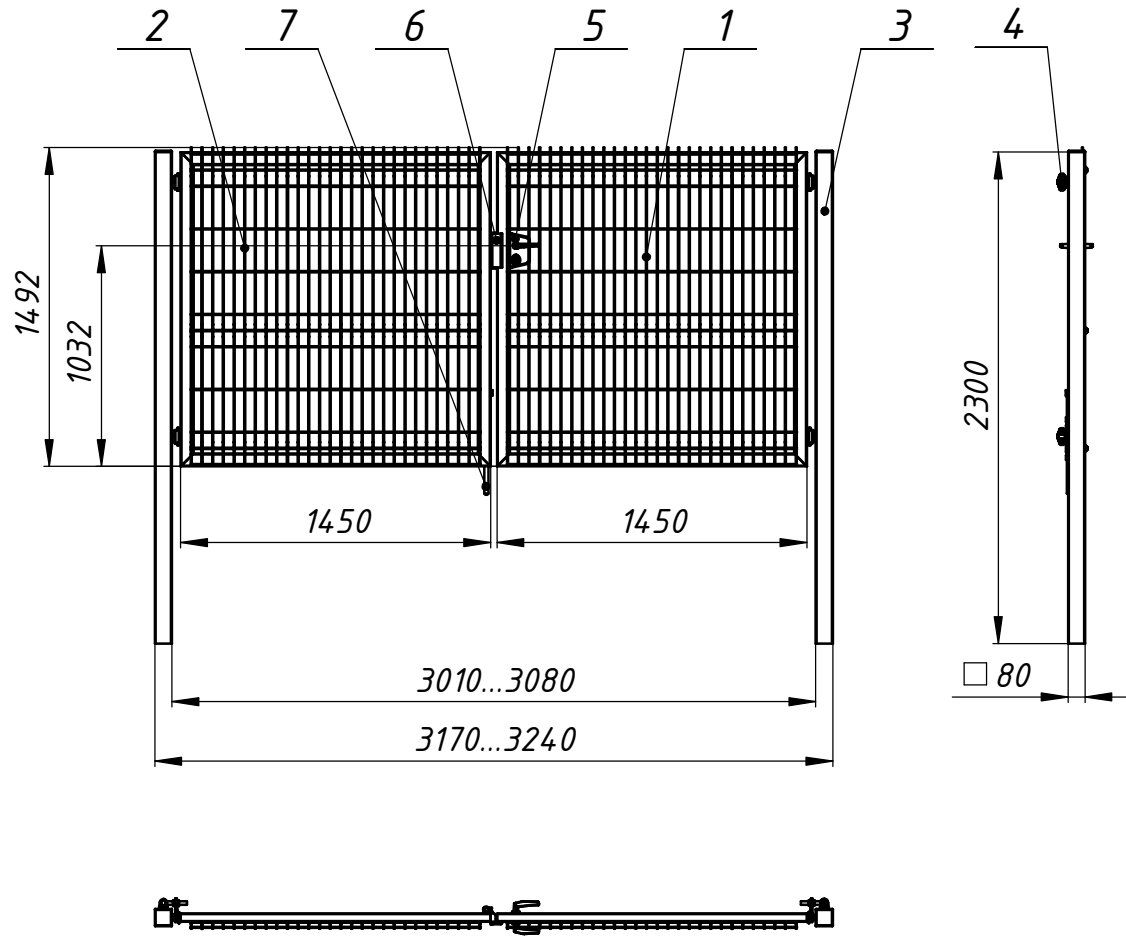
Подпись и дата

Инв. № подл.

ТВК 03.15x3,0.000

ТВК 03.1,5x3,0.000

ТВК 04.1,5x3,0.000



1. Размеры для справок
2. Покрытие полимерная покраска, цвет согласно таблицы RAL.

				ТВК 03.1,5x3,0.000			
				Ворота "Класик-LX"			
				1480x3000мм			
				Сборочный чертеж			
Изм.	Лист	№ докум.	Подп.	Дата	Лит.	Масса	Масштаб
							1:50
Разраб.		Соколов А.Л.		27.12.2016			
Пров.							
Т.контр.					Лист 1	Листов 1	
Нач. КБ							
Н.контр.							
Чтв.		Громов С.Е.					000 "ТЕХНА"