

Перв. примен.

Справ. №

Подпись и дата

Инв. № дубл.

Взам. инв. №

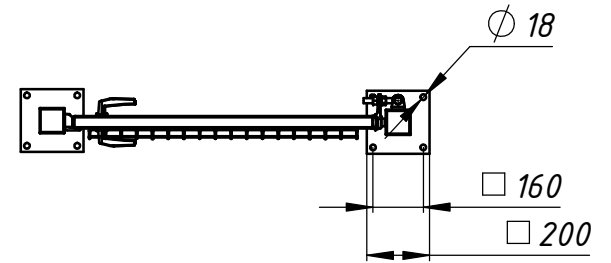
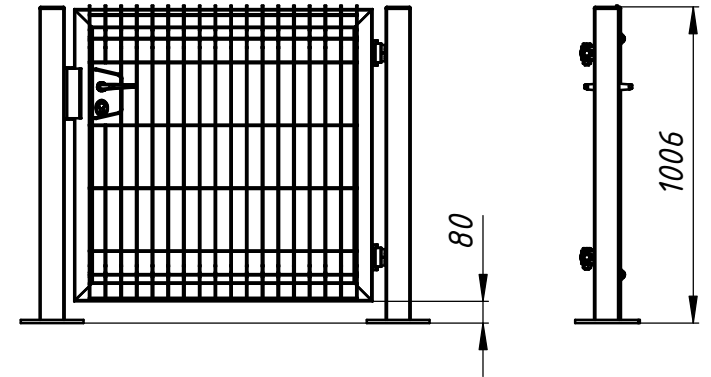
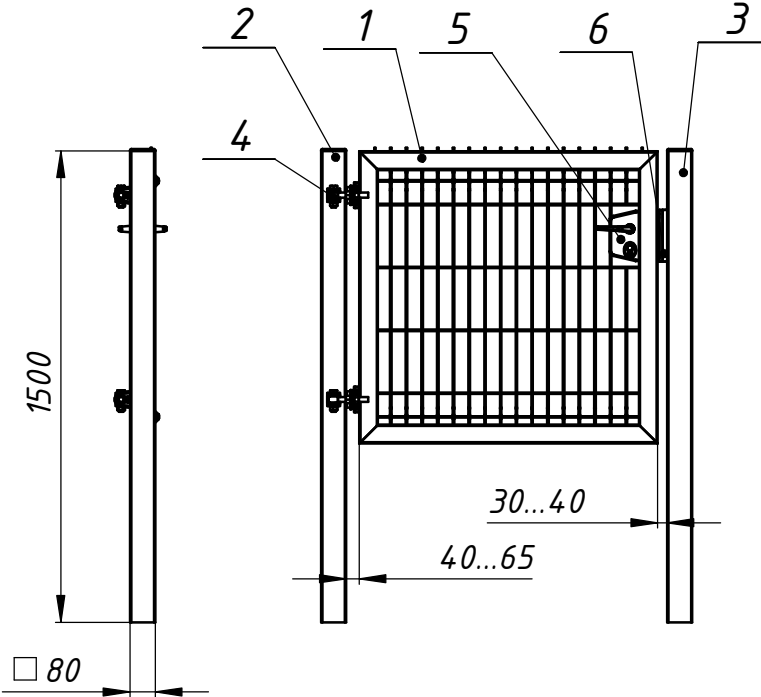
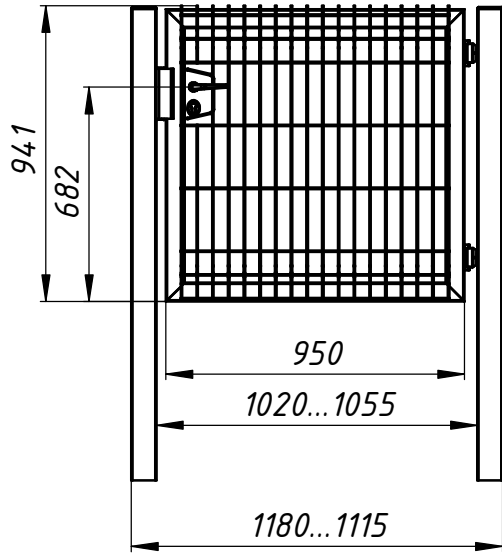
Подпись и дата

Инв. № подл.

ТКК 03.1,0x1,0.000

ТКК 03.1,0x1,0.000

ТКК 04.1,0x1,0.000



1. Размеры для справок
2. Покрытие полимерная покраска, цвет согласно таблицы RAL.

					ТКК 03.1,0x1,0.000			
					Калитка "Классик-LX"			
					930x1000мм			
					Сборочный чертеж			
Изм.	Лист	№ докум.	Подп.	Дата	Лит.	Масса	Масштаб	
Разраб.		Соколов А.Л.		08.12.2016			1:50	
Пров.								
Т.контр.					Лист 1	Листов 1		
Нач. КБ					000 "ТЕХНА"			
Н.контр.								
Чтв.		Громов С.Е.						