



Модель и код изделия (6 цифр) указаны на этикетке, которая находится снаружи или внутри крышки/отсека батарей. Руководство на выбранном языке может отсутствовать.

## TA5 — TA5 A — TA5 B — TA5 C

**COD. 546770**

**COD. 546730**

**COD. 546710**

**COD. 546750**



### ОПИСАНИЕ ИЗДЕЛИЯ

Данное устройство представляет собой удобный в обращении механический термостат, помощью которого можно точно регулировать температуру в помещении, что таким образом удовлетворяет потребности пользователя в комфорте при нахождении в помещении.

#### Соответствие стандартам

Настоящее изделие соответствует:

- EN 60730-1 и последующим редакциям;
- EN 60730-2-9

#### Соответствие директивам

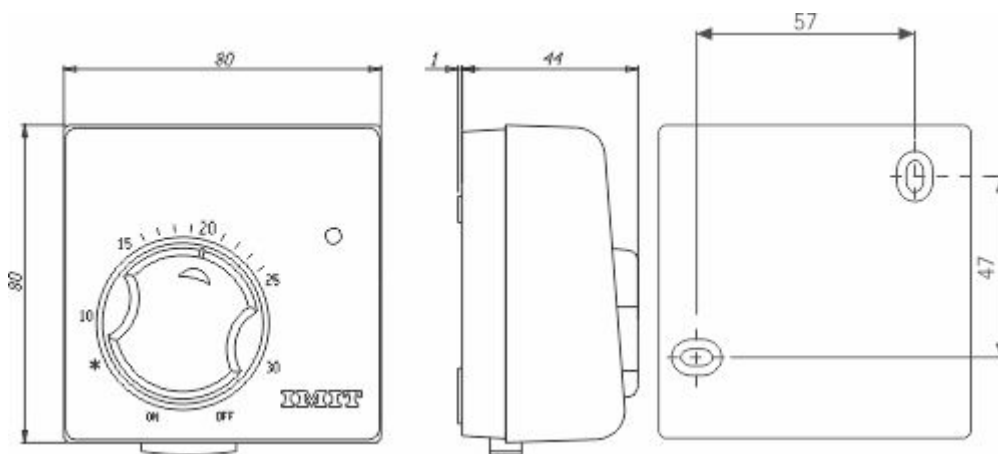
Настоящее изделие соответствует требованиям директив:

- IVD 2014/35/EU

We use cookies to ensure that we give you the best experience on our website. If you continue to use this site we will assume that you are happy with it

Ok

Read more



## ТЕХНИЧЕСКИЕ ХАРАКТЕРИСТИКИ

**Максимальная нагрузка на контактах** 16(2,5)A/250V~

**Тип действия** 1В

**Диапазон регулировки температуры** 5°÷30°C

**Шаг температуры** 0,4K±0,8K

**Output** переключаемые контакты

**Класс защиты** IP 20

**Класс изоляции** двойная изоляция

**Класс загрязнения** 2

**Температура хранения** 0°÷50°C

**Номинальное импульсное напряжение** 4kV

**Установка** на стене

**Temperature rate of change** 1K/15 мин

Рекомендуется производить установку прибора в строгом соответствии с действующими нормативами и постановлениями по технике безопасности.

Перед подсоединением термостата, убедитесь, что питающее напряжение регулируемого прибора (например, котел, насос, система кондиционирования воздуха и т.д.) не подается на термостат, и что это напряжение соответствует значениям, указанным внутри прибора (250 В~ макс) (рис. 5)

В случае повторного обнаружения одинаковых неисправностей просьба обратиться в службу технической поддержки. Ни в коем случае не допускайте повреждения какой-либо части термостата.

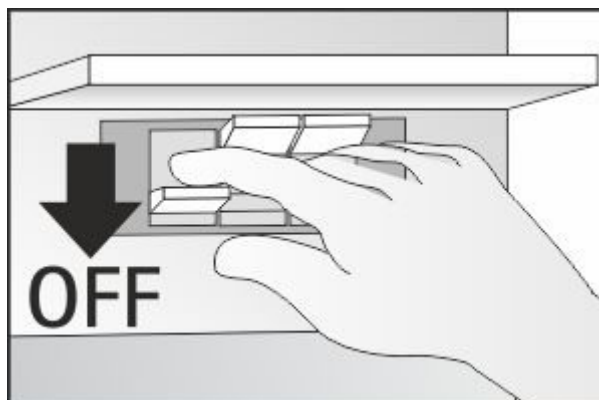


РИС. 5

We use cookies to ensure that we give you the best experience on our website. If you continue to use this site we will assume that you are happy with it

Ok

Read more

- 1 = ручка установки температуры (рис. 1)  
 2 = предупредительная лампочка (TA5-A, TA5-B, TA5-C)  
 3 = переключатель ON/OFF (Вкл./Выкл) (TA5-B) или SUMMER/WINTER (Лето/Зима) (TA5-C)

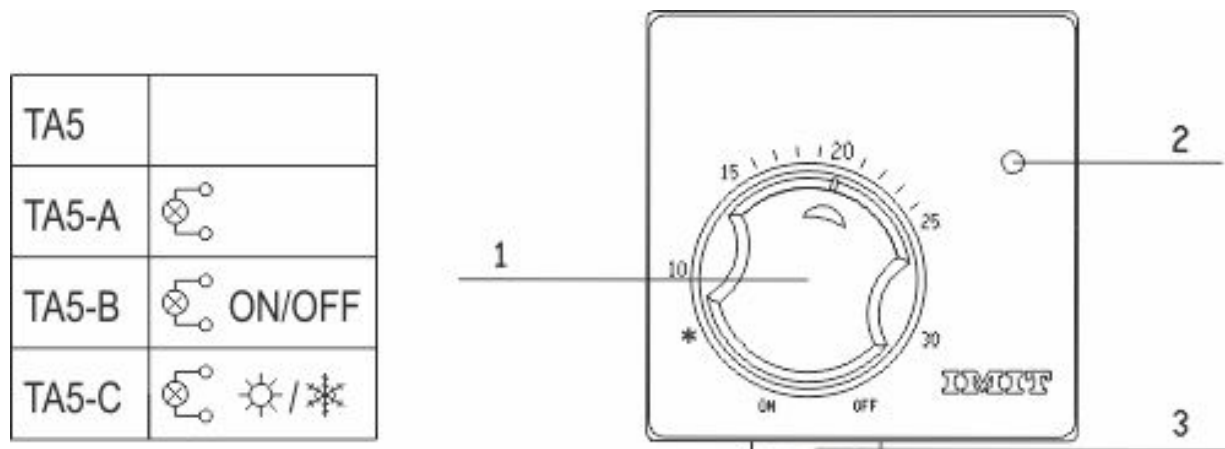


РИС. 1

## ПРИНАДЛЕЖНОСТИ, ПОСТАВЛЯЕМЫЕ ПО ДОПОЛНИТЕЛЬНОМУ ЗАКАЗУ

Установка дополнительного основания: код 004095 (рис. 3)

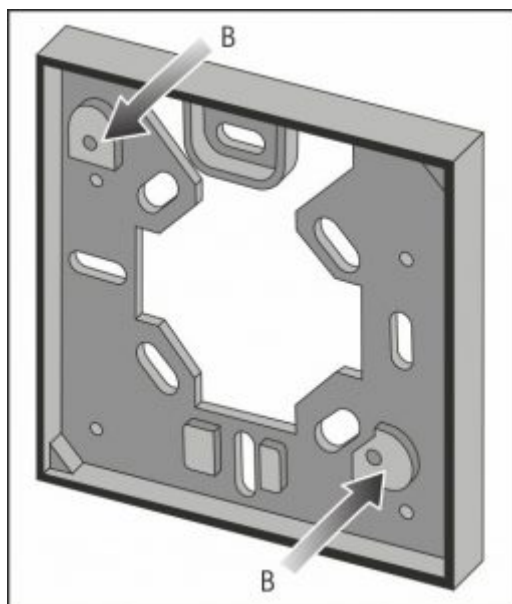


РИС. 3

Специальное приспособление для установки ограничения температурного диапазона или для блокировки температуры при определении предварительного устанавливаемого значения; код 000071 (рис. 4).

We use cookies to ensure that we give you the best experience on our website. If you continue to use this site we will assume that you are happy with it

Ok

Read more

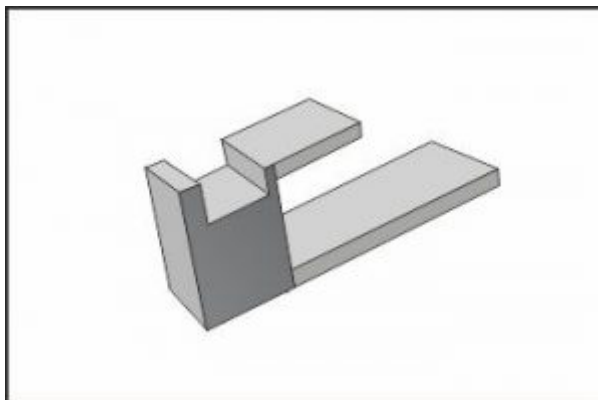


РИС. 4

## УСТАНОВКА

### Месторасположение термостата

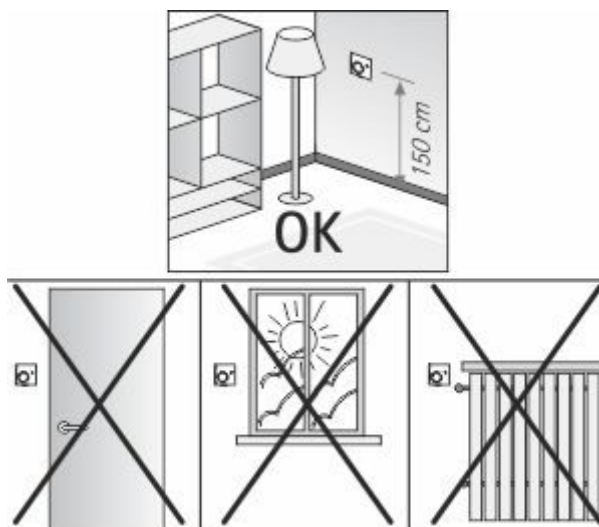


РИС. 6

Термостат должен находиться вдали от источников тепла (радиаторов, солнечных лучей и кухонных помещений) и на расстоянии от дверей/окон на высоте приблизительно 1,5 м от пола (рис. 6).

### Установка и подключение

А) В том случае, если термостат должен быть установлен в круглом встроенном ящике (с расстоянием между центрами 60 мм) или на неровной стенной поверхности или в других отдельных местах, рекомендуется использовать установку дополнительного основания (см. пункт «Принадлежности, поставляемые по дополнительному заказу»). Прикрепите данное устройство к стене через два отверстия, отличные от отмеченных как В-В, которые предназначены исключительно для установки термостата (рис. 7).

We use cookies to ensure that we give you the best experience on our website. If you continue to use this site we will assume that you are happy with it

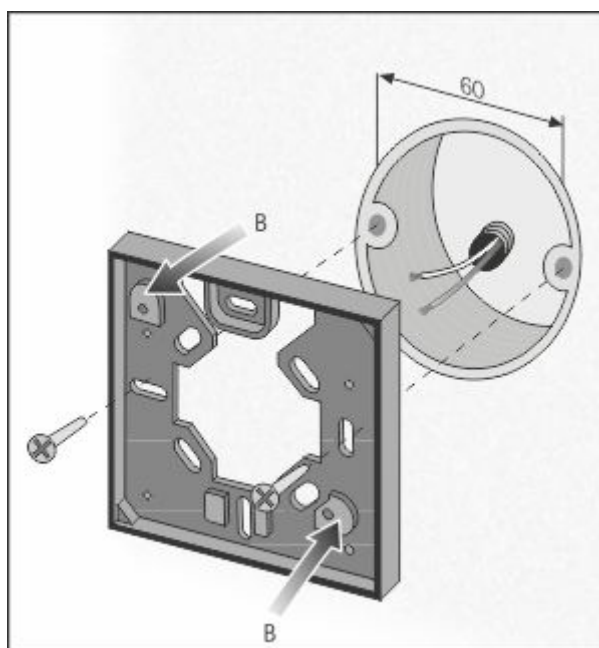


РИС. 7

В) Снимите переднюю крышку с основания термостата, ослабив зажим (рис. 8), затем прикрепите его к стене (или к дополнительному основанию) через имеющиеся отверстия (рис. 9) и закрепите с помощью подходящих винтов, максимальный размер которых 3,5 мм).

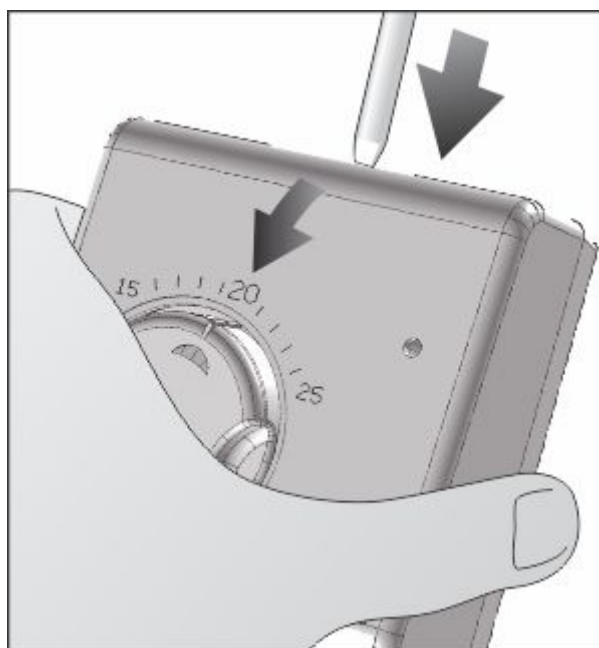


РИС. 8

We use cookies to ensure that we give you the best experience on our website. If you continue to use this site we will assume that you are happy with it

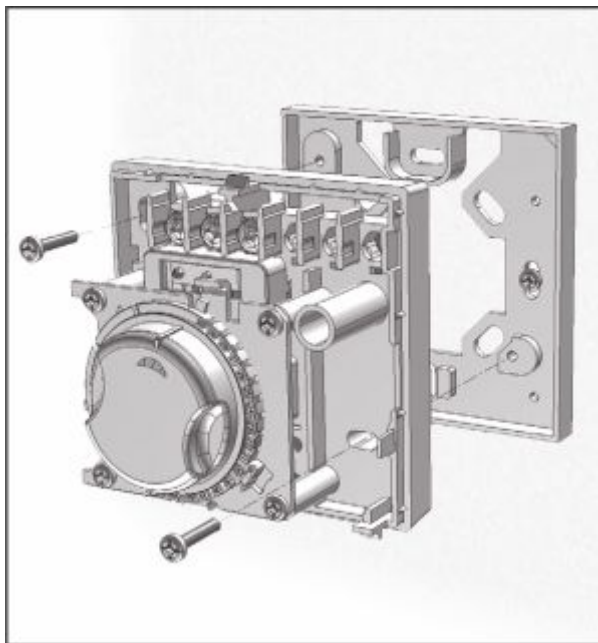


РИС. 9

С) Пропустите провода питания через щель в основании и подсоедините их к клеммам, как указано на схеме подсоединения внутри устройства. Установите переднюю крышку на место (рис. 10).

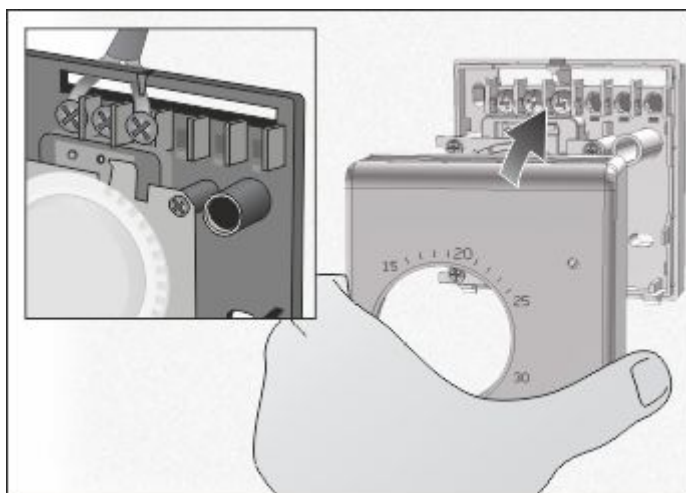


РИС. 10

## ОПИСАНИЕ СИСТЕМЫ УПРАВЛЕНИЯ И ЭКСПЛУАТАЦИИ

### Включение и выключение термостата

Для модели TA5-B, то установите его в положение "ON" (Вкл.) для запуска оборудования или в положение "OFF" (Выкл.) для выключения оборудования (рис. 12).

We use cookies to ensure that we give you the best experience on our website. If you continue to use this site we will assume that you are happy with it

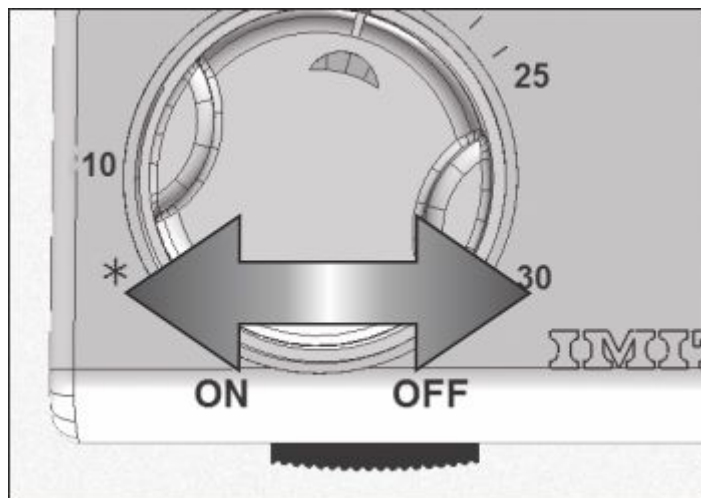


РИС. 12

## Установка температуры

Когда прибор подсоединен и питание включено, установите нужную температуру помещения, просто установив ручку регулировки температуры на соответствующее значение на градуированной шкале (рис. 11).

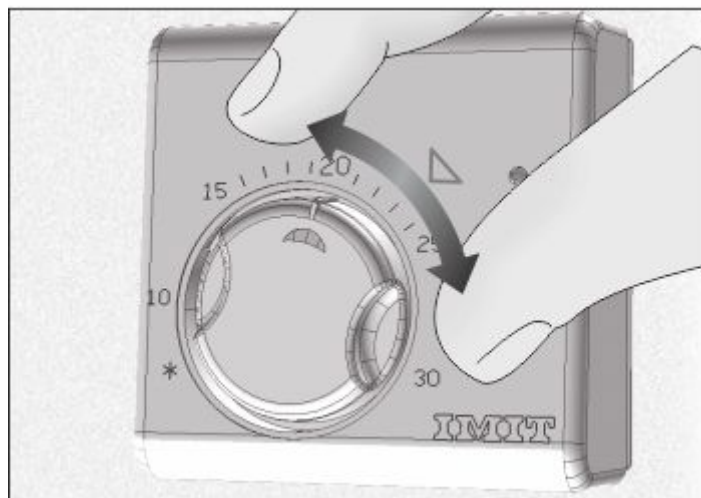


РИС. 11

## Ограничения температурного диапазона и блокировка температуры

### Предостережение

Операции по ограничению температурного диапазона и блокировку температуры может выполнять только персонал, имеющий соответствующую квалификацию.

### Ограничение температурного диапазона

Снимите переднюю крышку с основания термостата, ослабив зажим (рис. 8).

We use cookies to ensure that we give you the best experience on our website. If you continue to use this site we will assume that you are happy with it

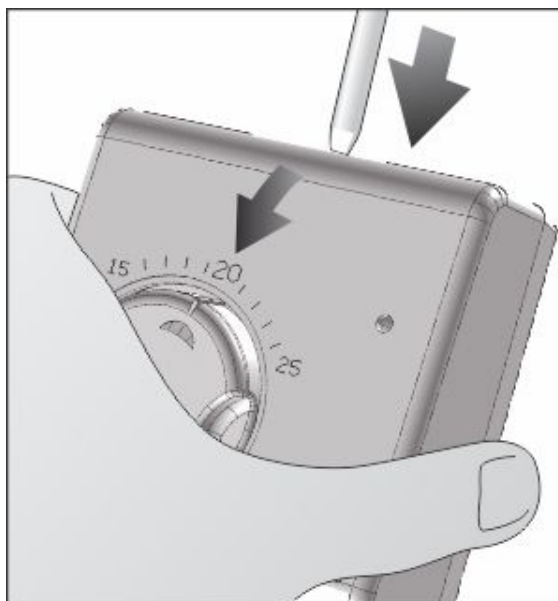


РИС. 8

Вставьте имеющееся приспособление (см. пункт «Принадлежности, поставляемые по дополнительному заказу»), установив ручку в нужные точки ограничения (мин. и макс.) согласно соответствующим значениям, нанесенным на корпус ручки. Убедитесь, что металлический держатель остается в правильном положении между предельными точками минимума и максимума (рис. 14). Затем снова установите переднюю крышку на место.

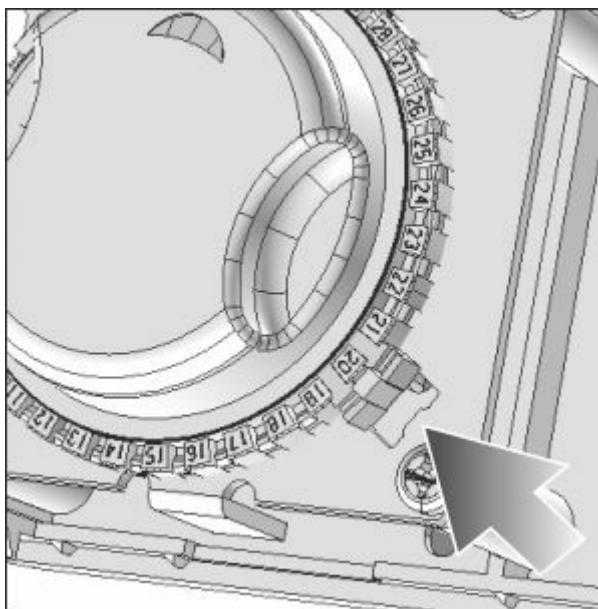


РИС. 14

## Блокировка температуры

Установите ручку в положение, соответствующее значению нужной температуры, затем отделите основание от крышки при нажатии соответствующего удерживающего зубца (рис. 8). Вставьте две специальные принадлежности (см. главу «Принадлежности, поставляемые по дополнительному заказу») на боковые поверхности металлического фиксатора для того, чтобы предотвратить перемещение ручки (рис. 15); установите крышку обратно на изделие.

We use cookies to ensure that we give you the best experience on our website. If you continue to use this site we will assume that you are happy with it



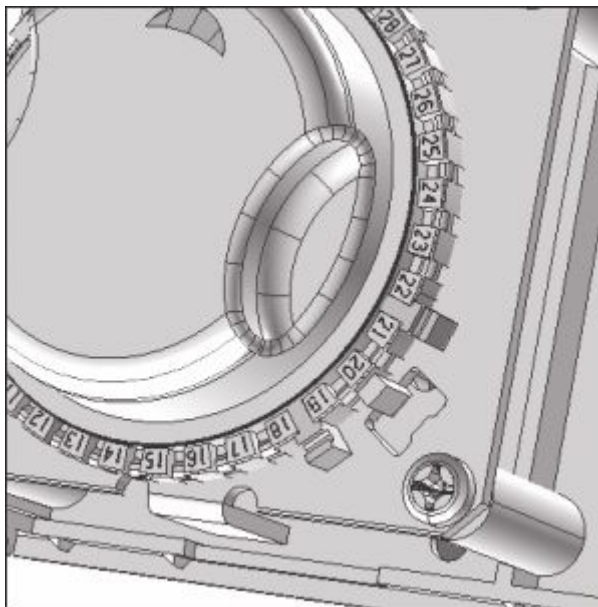


РИС. 15

## Переключатель SUMMER/WINTER(Лето/Зима)

Для модели TA5-C, то установите его в положение ☀ для установки работы в режиме «summer» («лето») (система кондиционирования воздуха) или в положение ❄ для установки «winter» («зима») (система нагрева) (рис. 13).

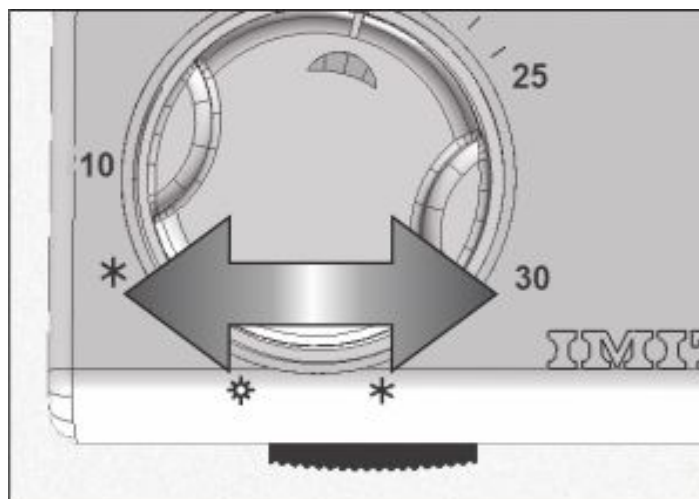


РИС. 13

## НЕИСПРАВНОСТИ И СПОСОБЫ УСТРАНЕНИЯ

### Неисправность

Система не запускается



### Возможные причины

- Неправильное подключение проводов
- Значение установленной температуры помещения уже достигнуто

We use cookies to ensure that we give you the best experience on our website. If you continue to use this site we will assume that you are happy with it

Ok

Read more

- Проверьте подсоединения проводов к клеммам термостата, они должны быть подсоединены согласно схеме подключения.
- Увеличьте или уменьшите установленное значение температуры согласно используемой системе (система нагрева/кондиционирования воздуха)
- Установите переключатель в положение ON (Вкл.).
- Убедитесь, что переключатель находится в положении  (система нагрева) или в положении  (система кондиционирования воздуха)

#### Неисправность

Температура окружающего воздуха не соответствует температуре, установленной на термостате

#### Возможные причины

- Неправильное расположение термостата в помещении.
- Потоки воздуха из изоляционной трубки электрических проводов

#### Способы устранения

- Следуйте инструкциям пункта «Установка термостата».
- Изолируйте трубку должным образом, чтобы предотвратить потоки теплого или холодного воздуха.

#### **IMIT CONTROL SYSTEM s.r.l.**

Via Varallo Pombia, 19

Castelletto Sopra Ticino (NO)

Tel (+39)0331941600

Fax (+39)0331973100

P.IVA IT02223920063

www.imit.it - info@controlsys.it

We use cookies to ensure that we give you the best experience on our website. If you continue to use this site we will assume that you are happy with it

Ok

Read more