

Обладнання та ціни

Каталог пакетних пропозицій 2018

Buderus

Системи опалення з
майбутнього.



1	Logapak GB172i	котли настінні газові конденсаційні	8–22 кВт	3
2	Logapak GB172i	котли настінні газові конденсаційні	3,7–42 кВт	4
3	Logapak GB162 V2	котли настінні газові конденсаційні	70–800 кВт	8
4	Віорак S111-2/S171	котли твердопаливні сталеві / піролізні	12–45 кВт	31
5	Compress 3000 AWS	теплові насоси типу спліт	4–15 кВт	38
6	Compress 7000i AW	теплові насоси типу компакт	7–17 кВт	40
7	Solarpak Alpha, Delta Omega	геліосистеми для гарячого водопостачання	універсальні	42

Пакетні пропозиції Logарак GB172i

Основне обладнання

Кожен будинок або квартира по своєму унікальні! Тому потреби в опаленні та гарячій воді для квартири і приватного будинку в залежності від необхідного комфорту будуть значною мірою відрізнятися. У широкому спектрі пакетних пропозицій Buderus Logарак GB172i — Ви, безсумнівно, знайдете варіант саме для свого випадку.

Все, що Вам необхідно — вибрати відповідне рішення залежно від ваших потреб, розмірів будинку і способу життя, а основне обладнання опалювальної системи вже оптимально підібрано і об'єднано в пакетну пропозицію!

Також пакетні пропозиції Logарак GB172i можна з легкістю комбінувати з іншими пакетними пропозиціями, наприклад, Logарак Alpha, Delta або Omega на базі сонячних колекторів Buderus для отримання ще більших переваг від безкоштовної енергії Сонця! Пакетні пропозиції також ідеально поєднуються з тепловими насосами «повітря-вода» Buderus Logatherm WPL...AR у комбінованих системах тепlopостачання.

За допомогою регулятора RC310 ви можете контролювати до чотирьох контурів опалення зі змішувачем та до двох баків водонагрівачів. Ви можете обрати дві програми з вільним заданням часу, такі як перша та друга зміна, а також ваші улюблені програми для швидкого доступу. Крім того, ви можете дати власну назву контурам нагріву.

Водонагрівачі Logalux SU...W білого кольору ідеально підходять до настінних котлів Buderus. Ви завжди підберете бак у залежності від Ваших потреб у гарячій воді. Зсередини бак вкритий спеціальною термоглазур'ю, яка забезпечує гігієнічність та надійний захист від корозії. А завдяки ефективній теплоізоляції вода у бойлері завжди гаряча, і Ви витрачаєте менше енергії для нагріву. Для всіх водонагрівачів Buderus теплові втрати знаходяться нижче значень, які допускаються нормами DIN, більше ніж на 30%.

Водонагрівачі Logalux SM — бівалентні баки з двома теплообмінниками для приготування гарячої води від геліосистеми у комбінації з опалювальним котлом. Антикоровий захист бака забезпечує запатентоване покриття Buderus – термоглазур Duoclean MKT, завдяки якій досягається висока питна якість води та експлуатаційна довговічність бака. Logalux SM оснащений оглядовим люком, який використовується також для встановлення електроТЕНа (при необхідності додаткового догріву).



Logamax plus GB172i



Logamatic EMS plus



Logalux SU 300/5 W Logalux SM 300/5 W

Розширювальний бак: може бути легко встановлений навіть для великих систем опалення.

Вентилятор попереднього змішування: енергозберігаючий вентилятор забезпечує високу продуктивність, будучи при цьому надзвичайно тихим та ефективним.

Контролери Logamatic BC25: перевірені та випробувані контролери забезпечують все необхідне для більшості систем.

Енергоефективний насос Grundfos: забезпечує відповідність вимогам стандарту ErP.



Теплообмінник: надійний теплообмінник з алюміній-кремнієвого сплаву забезпечує потужність до 42 кВт. Знімна панель на лицевій стороні кріпиться за допомогою двох гвинтів, що дозволяє швидкий та простий доступ для обслуговування.

Витратомірний клапан: швидка, надійна та впевнена робота — нова запатентована технологія дозволяє легко переключатися між різними типами газу.

Система керування Logamatic RC310: інтегрується одним кліком та одразу забезпечує максимальну функціональність системи.

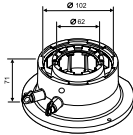
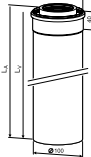
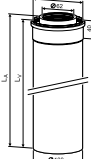
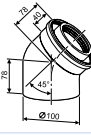
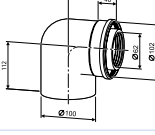
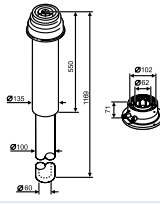
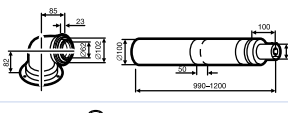
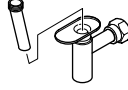
Пакетні пропозиції Logapak GB172i

Котел	Регулятор	Бак-водонагрівач	Група безпеки бака	Комплект підключення бака	Система димовидалення	Артикул	Роздрібна вартість, євро з ПДВ	Вартість пакетної пропозиції, євро з ПДВ
○ Пакети з котлами білого кольору								
GB172i-14 KD	RC200	-	-	-	AZB 916 (60/100)	1721701001	1 511,-	1 323,-
GB172i-14 KD	RC310	-	-	-	AZB 916 (60/100)	1721701002	1 588,-	1 386,-
GB172i-20 KD	RC200	-	-	-	AZB 916 (60/100)	1721701003	1 630,-	1 412,-
GB172i-20 KD	RC310	-	-	-	AZB 916 (60/100)	1721701004	1 707,-	1 476,-
GB172i-14	RC310	SU200/5E	SG160S	AS1	AZB 916 (60/100)	1721701005	2 530,-	2 305,-
GB172i-14	RC310	SU300/5W	SG160S	AS1	AZB 916 (60/100)	1721701006	2 619,-	2 365,-
GB172i-24	RC310	SU200/5E	SG160S	AS1	AZB 916 (60/100)	1721701007	2 647,-	2 380,-
GB172i-24	RC310	SU300/5W	SG160S	AS1	AZB 916 (60/100)	1721701008	2 735,-	2 440,-
GB172i-14	RC310	SM200/5W	SG160S	AS1	AZB 916 (60/100)	1721701009	2 801,-	2 476,-
GB172i-14	RC310	SM300/5W	SG160S	AS1	AZB 916 (60/100)	1721701010	3 040,-	2 668,-
GB172i-24	RC310	SM200/5W	SG160S	AS1	AZB 916 (60/100)	1721701011	2 917,-	2 551,-
GB172i-24	RC310	SM300/5W	SG160S	AS1	AZB 916 (60/100)	1721701012	3 156,-	2 743,-
● Пакети з котлами чорного кольору								
GB172iW-14 KD	RC200	-	-	-	AZB 916 (60/100)	1721702001	1 511,-	1 323,-
GB172iW-14 KD	RC310	-	-	-	AZB 916 (60/100)	1721702002	1 588,-	1 386,-
GB172iW-20 KD	RC200	-	-	-	AZB 916 (60/100)	1721702003	1 630,-	1 412,-
GB172iW-20 KD	RC310	-	-	-	AZB 916 (60/100)	1721702004	1 707,-	1 476,-
GB172iW-14	RC310	SU200/5E	SG160S	AS1	AZB 916 (60/100)	1721702005	2 530,-	2 305,-
GB172iW-14	RC310	SU300/5W	SG160S	AS1	AZB 916 (60/100)	1721702006	2 619,-	2 365,-
GB172iW-24	RC310	SU200/5E	SG160S	AS1	AZB 916 (60/100)	1721702007	2 647,-	2 380,-
GB172iW-24	RC310	SU300/5W	SG160S	AS1	AZB 916 (60/100)	1721702008	2 735,-	2 440,-
GB172iW-14	RC310	SM200/5W	SG160S	AS1	AZB 916 (60/100)	1721702009	2 801,-	2 476,-
GB172iW-14	RC310	SM300/5W	SG160S	AS1	AZB 916 (60/100)	1721702010	3 040,-	2 668,-
GB172iW-24	RC310	SM200/5W	SG160S	AS1	AZB 916 (60/100)	1721702011	2 917,-	2 551,-
GB172iW-24	RC310	SM300/5W	SG160S	AS1	AZB 916 (60/100)	1721702012	3 156,-	2 743,-

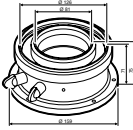
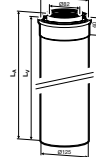
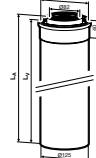
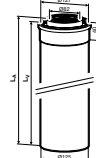
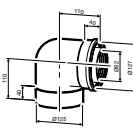
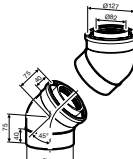
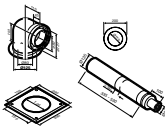
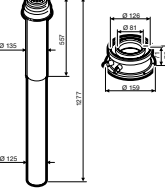
Пакетні пропозиції Logapak GB172i

Котел	Регулятор	Бак-водонагрівач	Група безпеки бака	Комплект підключення бака	Система димовидалення	Артикул	Роздрібна вартість, євро з ПДВ	Вартість пакетної пропозиції, євро з ПДВ
● Пакети з котлами чорного кольору								
GB172i-30K	RC200	-	-	-	AZB 916 (60/100)	1721703001	2 177,-	1 736,-
GB172i-30K	RC310	-	-	-	AZB 916 (60/100)	1721703002	2 254,-	1 801,-
GB172i-35K	RC200	-	-	-	AZB 918 (80/125)	1721703003	2 234,-	1 938,-
GB172i-35K	RC310	-	-	-	AZB 916 (60/100)	1721703004	2 312,-	2 002,-
GB172i-35	RC310	SU200/5E	SG160S	AS1	-	1721703005	3 172,-	2 788,-
GB172i-35	RC310	SU300/5W	SG160S	AS1	-	1721703006	3 261,-	2 850,-
GB172i-42	RC310	SU300/5W	SG160S	AS1	-	1721703007	3 464,-	3 011,-
GB172i-42	RC310	SU400/5W	SG160S	AS1	-	1721703008	3 817,-	3 235,-
GB172i-42	RC310	SU500.5 W-C	SG160S	AS1	-	1721703009	4 569,-	3 666,-
GB172i-35	RC310	SM200/5W	SG160S	AS1	-	1721703010	3 442,-	2 938,-
GB172i-35	RC310	SM300/5W	SG160S	AS1	-	1721703011	3 682,-	3 131,-
GB172i-42	RC310	SM300/5W	SG160S	AS1	-	1721703012	3 885,-	3 291,-
GB172i-42	RC310	SM400/5E	SG160S	AS1	-	1721703013	4 090,-	3 552,-
GB172i-42	RC310	SM500.5 EW-B	SG160S	AS1	-	1721703014	4 952,-	3 834,-
○ Пакети з котлами білого кольору								
GB172i-30K W	RC200	-	-	-	AZB 916 (60/100)	1721704001	2 177,-	1 736,-
GB172i-30K W	RC310	-	-	-	AZB 916 (60/100)	1721704002	2 254,-	1 801,-
GB172i-35K W	RC200	-	-	-	AZB 918 (80/125)	1721704003	2 234,-	1 938,-
GB172i-35K W	RC310	-	-	-	AZB 916 (60/100)	1721704004	2 311,-	2 002,-
GB172i-35 W	RC310	SU200/5E	SG160S	AS1	-	1721704005	3 172,-	2 788,-
GB172i-35 W	RC310	SU300/5W	SG160S	AS1	-	1721704006	3 261,-	2 850,-
GB172i-42 W	RC310	SU300/5W	SG160S	AS1	-	1721704007	3 464,-	3 011,-
GB172i-42 W	RC310	SU400/5W	SG160S	AS1	-	1721704008	3 817,-	3 235,-
GB172i-42 W	RC310	SU500.5 W-C	SG160S	AS1	-	1721704009	4 569,-	3 666,-
GB172i-35 W	RC310	SM200/5W	SG160S	AS1	-	1721704010	3 442,-	2 938,-
GB172i-35 W	RC310	SM300/5W	SG160S	AS1	-	1721704011	3 682,-	3 131,-
GB172i-42 W	RC310	SM300/5W	SG160S	AS1	-	1721704012	3 885,-	3 291,-
GB172i-42 W	RC310	SM400/5E	SG160S	AS1	-	1721704013	4 090,-	3 552,-
GB172i-42 W	RC310	SM500.5 EW-B	SG160S	AS1	-	1721704014	4 952,-	3 834,-

Системи димовидалення 60/100

Позначення	Креслення	Артикул	Ціна, євро (з ПДВ)
AZB1093 / Адаптер для підключення системи димовидалення Ø60/100 до котлів з підключенням Ø80/125		7719003381	15,-
AZB 909 / Коаксіальний подовжувач 500 мм, Ø60/100		7719002779	22,-
AZB 908 / Коаксіальний подовжувач 1000 мм, Ø60/100		7719002778	29,-
AZB 911 / Коаксіальний відвід 45°, Ø60/100		7719002781	28,-
AZB 910 / Коаксіальний відвід 90°, Ø60/100		7719002780	18,-
AZB 917 / Коаксіальний вертикальний комплект: адаптер підключення до котла + подовження 1169 мм, Ø60/100		7719003675	117,-
AZB 916 / Коаксіальний горизонтальний комплект: відвід 90° + подовжувач 990-1200 мм, Ø60/100		7736995011	68,-
Nr.432 / Зливний сифон для відводу конденсату		7719000763	14,-

Системи димовидалення 80/125

Позначення	Креслення	Артикул	Ціна, євро (з ПДВ)
AZB 931 / Адаптер для підключення системи димовидалення Ø80/125 до котлів з підключенням Ø80/125		7716780184	36,-
AZB 604/1 / Коаксіальний подовжувач 500 мм, Ø80/125 мм		7719002763	36,-
AZB 605/1 / Коаксіальний подовжувач 1000 мм, Ø80/125 мм		7719002764	46,-
AZB 606/1 Коаксіальний подовжувач 2000 мм, Ø80/125 мм		7719002765	166,-
AZB 607/1 / Коаксіальний відвід 90°, Ø80/125 мм		7719002766	49,-
AZB 608/1 / Коаксіальний відвід 45° (2 шт.), Ø80/125 мм		7719002767	96,-
AZB 918 / Коаксіальний горизонтальний комплект, Ø80/125 мм		7719003673	155,-
AZB 919 / Коаксіальний вертикальний комплект, Ø80/125 мм		7719003672	212,-

Тип системи	Діаметр	Тип котла	Перетин шахти	Максимальна еквівалентна довжина системи димовидалення ²⁾³⁾		
				L L = L ₁ +L ₂ L = L ₁ +L ₂ +L ₃	L ₂	L ₃
WH-WS C ₁₃	60 / 100 мм	GB062-24 K...	–	4 м	–	–
		GB172i-14...	–	10 м / 12 м 1)	–	–
		GB172i-20...	–	4 м	–	–
		GB172i-24...	–	4 м	–	–
		GB172i-30...	–	2 м	–	–
		GB172i-35...	–	2 м	–	–
		GB172i-42...	–	3 м	–	–
		GB172-24 T50	–	6 м	–	–
	80 / 125 мм	GB062-24 K...	–	4 м / 15 м 1)	–	–
		GB172i-14...	–	10 м	–	–
		GB172i-20...	–	4 м / 15 м 1)	–	–
		GB172i-24...	–	4 м / 15 м 1)	–	–
		GB172i-30...	–	15 м	–	–
		GB172i-35...	–	15 м	–	–
		GB172i-42...	–	19 м	–	–
		GB172-24 T50	–	15 м	–	–
	80-80 мм	GB062-24 K...	–	20 м	–	–
		GB172i-14...	–	4 м	–	–
		GB172i-20...	–	20 м	–	–
		GB172i-24...	–	20 м	–	–
		GB172i-30...	–	20 м	–	–
GB172i-35...		–	20 м	–	–	
DO C ₃₃	60 / 100 мм	GB062-24 K...	–	6 м	–	–
		GB172i-14...	–	10 м / 16 м 1)	–	–
		GB172i-20...	–	4 м / 6 м 1)	–	–
		GB172i-24...	–	4 м / 6 м 1)	–	–
		GB172i-30...	–	4 м	–	–
		GB172i-35...	–	4 м	–	–
		GB172i-42...	–	5 м	–	–
		GB172-24 T50	–	6 м	–	–
	80 / 125 мм	GB062-24 K...	–	17 м	–	–
		GB172i-14...	–	10 м / 16 м 1)	–	–
		GB172i-20...	–	4 м / 17 м 1)	–	–
		GB172i-24...	–	4 м / 17 м 1)	–	–
		GB172i-30...	–	23 м	–	–
		GB172i-35...	–	23 м	–	–
		GB172i-42...	–	26 м	–	–
		GB172-24 T50	–	15 м	–	–
	80-80 мм	GB062-24 K...	–	20 м	–	–
		GB172i-14...	–	10 м	–	–
		GB172i-20...	–	20 м	–	–
		GB172i-24...	–	20 м	–	–
		GB172i-30...	–	30 м	–	–
GB172i-35...		–	30 м	–	–	

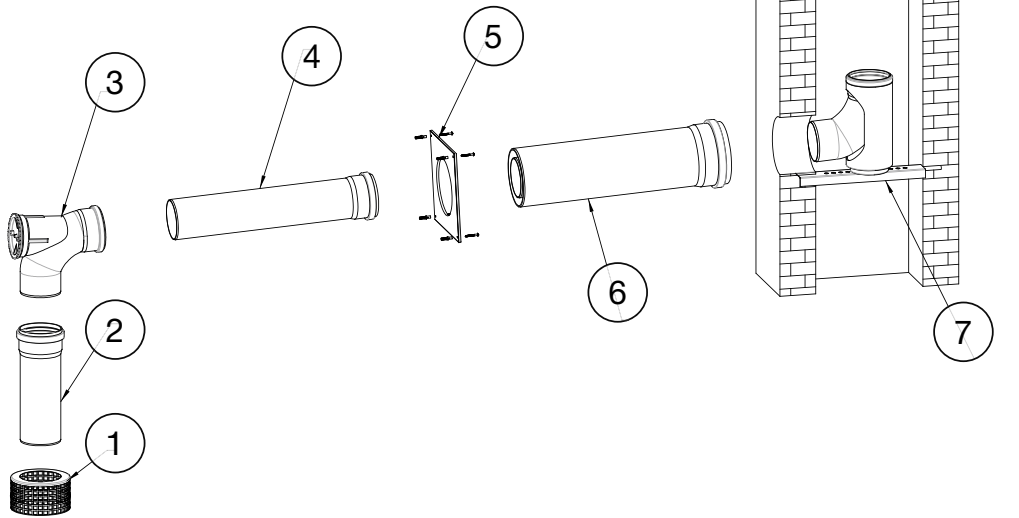
¹⁾ Тільки при температурі повітря > -10°C або за умови підвищення мінімальної потужності котла на 5,8 кВт (див. сервісна функція 3.3d);

²⁾ Необхідні відводи в системі димовидалення (наприклад, підключення на котлі та опорний відвід в шахті) вже передбачені в значенні максимальної еквівалентної системи димовидалення;

³⁾ Кожному додатковому відводу, встановленному в системі димовидалення відповідає 87° – 2 м, 15° та 45° – 1 м.

Комплект димовидалення GA DN80 (арт. 0087094034)

- 1 Захисна решітка на отворі для забору повітря, DN80/125
- 2 Подовжувач 250 мм, DN80
- 3 Відвід 90° з ревізійним люком, DN80
- 4 Подовжувач 500 мм, DN80
- 5 Декоративна решітка для проходу через стіну, DN125
- 6 Концентричний прохід через стіну 400 мм, DN80/125
- 7 Опорний відвід з накладною шиною 90°, DN80
- 8 Розпорка (4 шт.), DN80
- 9 Подовжувач 500 мм (чорний), DN80
- 10 Димоходний ковпак (чорний), DN80



Тип системи	Діаметр	Тип котла	Перетин шахти	Максимальна еквівалентна довжина системи димовидалення ²⁾³⁾		
				L L = L ₁ +L ₂ L = L ₁ +L ₂ +L ₃	L ₂	L ₃
GA B ₂₃	До шахти: 80 мм В шахті: 80 мм	GB062-24 K...	–	32 м	3 м	–
		GB172i-14...	–	25 м	3 м	–
		GB172i-20...	–	32 м	3 м	–
		GB172i-24...	–	32 м	3 м	–
		GB172i-30...	–	45 м	5 м	–
		GB172i-35...	–	45 м	5 м	–
		GB172i-42...	–	50 м	5 м	–
GB172-24 T50	–	32 м	3 м	–		

¹⁾ Тільки при температурі повітря > -10°C або за умови підвищення мінімальної потужності котла на 5,8 кВт (див. сервісна функція 3.3d);

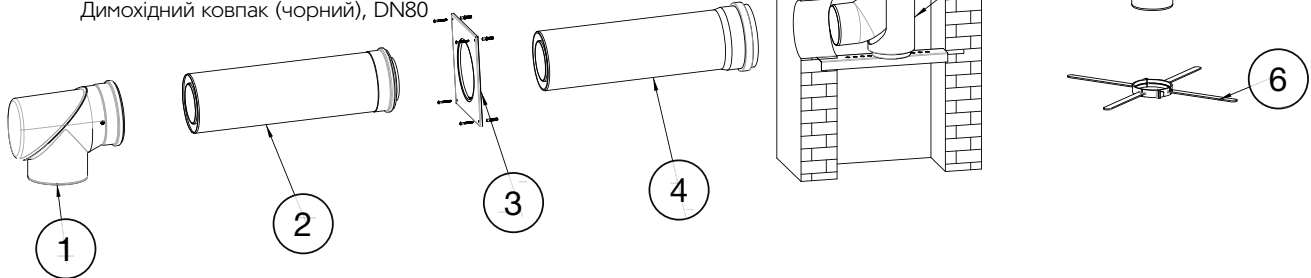
²⁾ Необхідні відводи в системі димовидалення (наприклад, підключення на котлі та опорний відвід в шахті) вже передбачені в значенні максимальної еквівалентної системи димовидалення;

³⁾ Кожному додатковому відводу, встановленному в системі димовидалення відповідає 87° – 2 м, 15° та 45° – 1 м.

Позначення	Опис	Артикул №	Ціна, євро (з ПДВ)
Комплект димовидалення та комплектуючі GA, Ø80			
GA	• Комплект димовидалення GA, Ø80	0087094034	222,-
AZB 610	• Подовжувач 500 мм, Ø80	7719001525	18,-
AZB 611	• Подовжувач 1000 мм, Ø80	7719001526	26,-
AZB 612	• Подовжувач 2000 мм, Ø80	7719001527	39,-
AZB 618	• Ділянка димової труби з ревізійним люком 250 мм, Ø80	7719001533	21,-
AZB 619	• Відвід 90°, Ø80	7719001534	26,-
AZB 620	• Відвід 45°, Ø80	7719001535	13,-
AZB 662	• Відвід 30°, Ø80	7719001851	42,-
AZB 661	• Відвід 15°, Ø80	7719001850	28,-

Комплект димовидалення GA-K (арт. DN80 7747215365)

- 1 Коаксіальний відвід 90° з ревізійним люком, DN80/125
- 2 Коаксіальний подовжувач 500 мм, DN80/125
- 3 Декоративна решітка для проходу через стіну, DN125
- 4 Концентричний прохід через стіну 400 мм, DN80/125
- 5 Опорний відвід з накладною шиною 90°, DN80
- 6 Розпорка (4 шт.), DN80
- 7 Подовжувач 500 мм (чорний), DN80
- 8 Димохідний ковпак (чорний), DN80



Тип системи	Діаметр	Тип котла	Перетин шахти	Максимальна еквівалентна довжина системи димовидалення ²⁾³⁾		
				L L = L ₁ +L ₂ L = L ₁ +L ₂ +L ₃	L ₂	L ₃
GA-K C ₉₃	До шахти: 80/125 мм У шахті: 80 мм	GB172i-14...	–	15 м	3 м	–
		GB062-24 K...	■ 120×120 мм	17 м	3 м	–
		GB172i-20...	■ 130×130 мм	23 м	3 м	–
		GB172i-24...	■ ≥ 140×140 мм	24 м	3 м	–
		GB172-24 T50	● 140 мм	22 м	3 м	–
			● ≥ 150 мм	24 м	3 м	–
		GB172i-30...	■ 120×120 мм	22 м	5 м	–
		GB172i-35...	■ 130×130 мм	24 м	5 м	–
			■ ≥ 140×140 мм	26 м	5 м	–
			● 140 мм	22 м	5 м	–
			● ≥ 150 мм	22 м	5 м	–
		GB172i-42...	■ 120×120 мм	24 м	5 м	–
			■ 130×130 мм	24 м	5 м	–
			■ ≥ 140×140 мм	31 м	5 м	–
			● 140 мм	24 м	5 м	–
● ≥ 150 мм	29 м		5 м	–		

¹⁾ Тільки при температурі повітря > -10°C або за умови підвищення мінімальної потужності котла на 5,8 кВт (див. сервісна функція 3.3d);

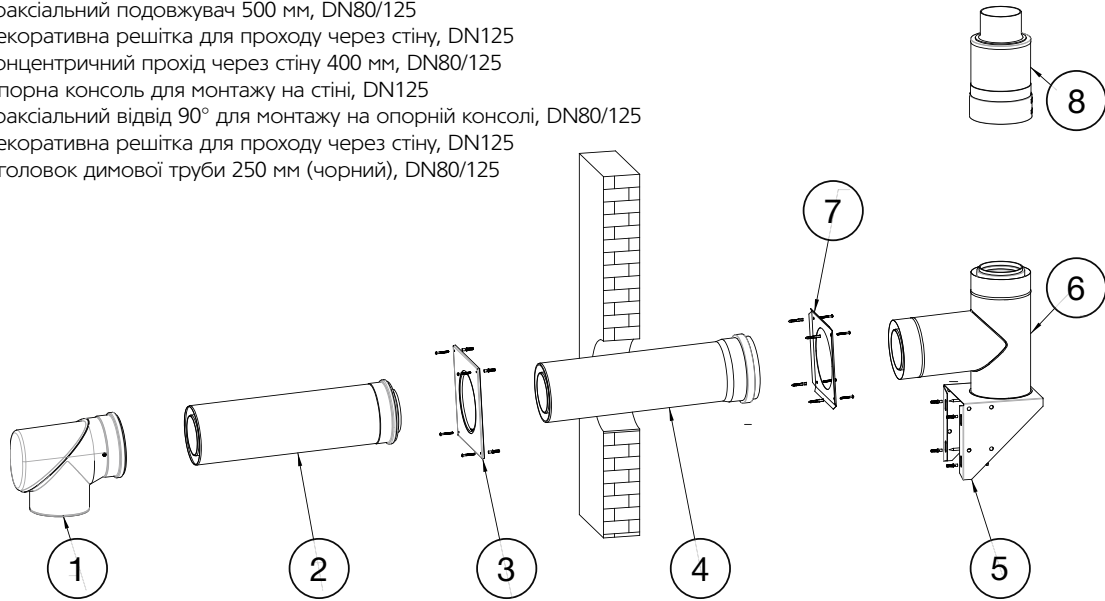
²⁾ Необхідні відводи в системі димовидалення (наприклад, підключення на котлі та опорний відвід в шахті) вже передбачені в значенні максимальної еквівалентної системи димовидалення;

³⁾ Кожному додатковому відводу, встановленному в системі димовидалення відповідає 87° – 2 м, 15° та 45° – 1 м.

Позначення	Опис	Артикул №	Ціна, євро (з ПДВ)
Комплект димовидалення та комплектуючі GA-K, Ø80			
GA-K	• Комплект димовидалення GA-K, Ø80	7747215365	179,-
AZB 604/1	• Коаксіальний подовжувач 500 мм, Ø80/125	7719002763	36,-
AZB 605/1	• Коаксіальний подовжувач 1000 мм, Ø80/125	7719002764	46,-
AZB 606/1	• Коаксіальний подовжувач 2000 мм, Ø80/125	7719002765	166,-
AZB 603/1	• Коаксіальний подовжувач з ревізійним люком 250 мм, Ø80/125	7719002760	74,-
AZB 607/1	• Коаксіальний відвід 90°, Ø80/125	7719002766	49,-
AZB 608/1	• Коаксіальний відвід 45°, Ø80/125	7719002767	96,-
AZB 610	• Подовжувач 500 мм, Ø80	7719001525	18,-
AZB 611	• Подовжувач 1000 мм, Ø80	7719001526	26,-
AZB 612	• Подовжувач 2000 мм, Ø80	7719001527	39,-
AZB 618	• Ділянка димової труби з ревізійним люком 250 мм, Ø80	7719001533	21,-
AZB 619	• Відвід 90°, Ø80	7719001534	26,-
AZB 620	• Відвід 45°, Ø80	7719001535	13,-
AZB 662	• Відвід 30°, Ø80	7719001851	42,-
AZB 661	• Відвід 15°, Ø80	7719001850	28,-

Комплект димовидалення GAF-K (арт. DN80 0087094324)

- 1 Коаксіальний відвід 90° з ревізійним люком, DN80/125
- 2 Коаксіальний подовжувач 500 мм, DN80/125
- 3 Декоративна решітка для проходу через стіну, DN125
- 4 Концентричний прохід через стіну 400 мм, DN80/125
- 5 Опорна консоль для монтажу на стіні, DN125
- 6 Коаксіальний відвід 90° для монтажу на опорній консолі, DN80/125
- 7 Декоративна решітка для проходу через стіну, DN125
- 8 Оголовок димової труби 250 мм (чорний), DN80/125



Тип системи	Діаметр	Тип котла	Перетин шахти	Максимальна еквівалентна довжина системи димовидалення ²⁾³⁾		
				L L = L ₁ +L ₂ L = L ₁ +L ₂ +L ₃	L ₂	L ₃
GAF-K C ₅₃	До фасаду: 80/125 мм По фасаду: 80/125 мм	GB062-24 K...	–	25 м	3 м	–
		GB172i-14...	–	22 м	3 м	–
		GB172i-20...	–	25 м	3 м	–
		GB172i-24...	–	25 м	3 м	–
		GB172i-30...	–	42 м	5 м	–
		GB172i-35...	–	42 м	5 м	–
		GB172i-42...	–	44 м	5 м	–
		GB172-24 T50	–	25 м	3 м	–

¹⁾ Тільки при температурі повітря > -10°C або за умови підвищення мінімальної потужності котла на 5,8 кВт (див. сервісна функція 3.3d);
²⁾ Необхідні відводи в системі димовидалення (наприклад, підключення на котлі та опорний відвід в шахті) вже передбачені в значенні максимальної еквівалентної системи димовидалення;
³⁾ Кожному додатковому відводу, встановленому в системі димовидалення відповідає 87° – 2 м, 15° та 45° – 1 м.

Позначення	Опис	Артикул №	Ціна, євро (з ПДВ)
Комплект димовидалення та комплектуючі GAF-K, Ø80/125			
GAF-K	• Комплект димовидалення GAF-K, Ø80/125	7747215369	372,-
AZB 681/1	• Ділянка димової труби з ревізійним люком (зовнішнього виконання), Ø80/125	7719002763	36,-
AZB 831/1	• Оголовок димової труби (зовнішнього виконання), Ø80/125	7719002764	46,-
AZB 1038	• Коаксіальний подовжувач (зовнішнього виконання), 500 мм, Ø80/125	7719002765	166,-
AZB 1039	• Коаксіальний подовжувач (зовнішнього виконання), 1000 мм, Ø80/125	7719002760	74,-
AZB 1040	• Коаксіальний подовжувач (зовнішнього виконання), 2000 мм, Ø80/125	7719002766	49,-
	• Коаксіальний подовжувач 500 мм (зовнішнього виконання), Ø80/125	0087094628	39,-
	• Коаксіальний подовжувач 1000 мм (зовнішнього виконання), Ø80/125	0087094632	56,-
	• Коаксіальний подовжувач 2000 мм (зовнішнього виконання), Ø80/125	0087094636	120,-
	• Коаксіальний подовжувач з ревізійним люком 250 мм, Ø80/125	0087094640	126,-
	• Коаксіальний відвід 90° (зовнішнього виконання), Ø80/125	0087094644	82,-
	• Коаксіальний відвід 45° (зовнішнього виконання), Ø80/125	0087094648	63,-

Додаткове обладнання до Logapak GB172i

Додаткове обладнання		Зображення	Опис	Артикул	Ціна, євро (з ПДВ)
Системи напольного опалення					
Насосна група опалювального контура зі змішувачем	HSM 25		DN25, YonosPara RS25/6	7736601159	363,-
	HSM 32		DN32, YonosPara RS32/7,5	7736601160	423,-
Насосна група опалювального контура без змішувача	HS 25		DN25, YonosPara RS25/6	8718599200	263,-
	HS 32		DN32, YonosPara RS32/7,5	8718599201	342,-
Приєднання опалювальних контурів					
Гідравлічна стрілка	горизонтальна		<ul style="list-style-type: none"> VK/RK – R1", VH/RH – G 1 1/4" Максимально 2000 л/год 	8718599384	205,-
	WHY 80/60		<ul style="list-style-type: none"> VK/RK – R1", VH/RH – G 1 1/4" Максимально 2500 л/год 	8718599385	226,-
	WHY 120/80		<ul style="list-style-type: none"> VK/RK – R1 1/2", VH/RH – G 1 1/2" Максимально 5000 л/год 	8718599386	250,-
Комплект приєднання для гідравлічної стрілки	AS HKV 25		G 1 1/4" на R 1"	0005354210	19,-
	AS HKV 32		G 1 1/2" на R 1 1/4"	0005584552	27,-
Колектор розподільчий опалювальних контурів	HKV 2/25/25		макс. 50 кВт $\Delta T = 20$ К, патрубок підключення, верхній DN 25 для HS(M)25, патрубок підключення нижній DN25, G1 1/4"	8718599377	235,-
	HKV 3/25/32		макс. 70 кВт $\Delta T = 20$ К, патрубок підключення, верхній DN 25 для HS(M)25, патрубок підключення, нижній DN32, G1 1/2"	8718599379	311,-
	HKV 2/32/32		макс. 80 кВт $\Delta T = 20$ К, патрубок підключення, верхній DN 32 для HS(M)32, патрубок підключення, нижній DN 32, G1 1/2"	8718599378	247,-
	HKV 3/32/32		макс. 80 кВт $\Delta T = 20$ К, патрубок підключення, верхній DN 32 для HS(M)32, патрубок підключення, нижній DN 32, G1 1/2"	8718599380	321,-
Комплект для настінного кріплення насосних груп опалювальних контурів	WMS 1		для установки одного комплексу швидкого монтажу	8718584555	43,-
	WMS 2		для HKV 2/32/32 або HKV 2/25/25	8718584556	63,-
	WMS 3		для HKV 3/32/32 або HKV 3/25/32	8718598609	78,-
Труби з'єднувальні гідравлічної стрілки до розподільчого колектора			HKV 2/25/25	0063013548	69,-
			HKV 2/32/32	0005584584	78,-
			HKV 3/32/32 HKV 3/25/32	0005584586	78,-

Додаткове обладнання до Logapak GB172i

Додаткове обладнання		Зображення	Опис	Артикул	Ціна, євро (з ПДВ)
Прилад контролю температури теплої підлоги (накладний)	AT 90E		Для встановлення на подаючому трубопроводі	0080155200	68,-
Перепускний клапан	AVDO 20		Діапазон встановлення 0,05–0,5 бар	0081281072	128,-
	AVDO 25			0081281074	126,-
Комплект для підключення	ES0		Для приєднання насосної групи опалювального контура DN25 до розподільного колектора DN32	0067900475	20,-
Комплект для переходу	US 1		Для приєднання насосної групи опалювального контура DN32 до розподільного колектора DN25	0063012350	22,-
Розширювальні баки					
Бак мембранний розширювальний для системи опалювання (білий)			35 л, 3 бар, 3/4"	0080432044	65,-
			50 л, 6 бар, 3/4"	0080432046	88,-
			80 л, 6 бар, 1"	0080432048	130,-
Бак мембранний розширювальний для системи гарячого водопостачання (білий / сірий)			18 л, 10 бар, 3/4"	0080432074	146,-
			25 л, 10 бар, 3/4"	0080432076	171,-
			35 л, 10 бар, 3/4"	0080432079	189,-
			60 л, 10 бар	0007306400	156,-
Комплект підключення розширювального баку	MAG 3/4"		для баків MAG 25-50	0089213328	23,-
	MAG 1"		для баків MAG80	0089213327	101,-
Додаткове обладнання					
Насос рециркуляційний ГВП	Star-Z NOVA A		У комплекті зі зворотним клапаном та запірним краном	0004132761	95,-
Повітровідвідник автоматичний	3/8"			AN77710	6,-

Пакетні пропозиції Logopak GB162 V2

Основне обладнання

Logamax plus GB162 V2 — навісний конденсаційний котел. Потужність котла досягає 100 кВт. При цьому габаритні розміри котла складають лише 520 мм у ширину, 980 мм у висоту та 465 мм у глибину. Вага котла — 70 кг. Отримати таку високу потужність можливо завдяки використанню унікального теплообмінника з алюміній-кремнієвого сплаву з великою площею теплообміну. Котел може міняти потужність у діапазоні від 19 до 100%. Котел має газовий керамічний пальник із попереднім змішуванням. Котел випускається трьох потужностей 70, 85 та 100 кВт. Коефіцієнт використання палива досягає до 109%. Logamax plus GB162 V2 - 70/85/100 може бути встановлений як окремий котел або у складі каскадної установки.

Насосна група GB162 V2 70/85/100 — для безпосереднього підключення до котла. Ви завжди швидко та без помилок можете підключити котел до каскадного блоку. Включає модульований насос UPER 25-80, запобіжний клапан 3 бар, газовий кран, крани системи опалення з термометрами, зворотній клапан, манометр, підключення до зовнішнього розширювального бака МАЄ, кран для заповнення та зливу, теплову ізоляцію.

Каскадний блок із гідравлічною стрілкою — правильний та швидкий монтаж. За допомогою цього комплексу Ви витратите менше часу для монтажу вашої котельні. Каскадні рами мають модульну конструкцію та складаються зі стійок із поперечними рамами. Під час монтажу вони з'єднуються одна з одною. Через те, що каскадні рами мають компактні розміри окремих елементів, їх монтаж відбувається просто та швидко.

За допомогою регулятора RC310 ви можете контролювати до чотирьох контурів опалення зі змішувачем та до двох баків водонагрівачів. Ви можете обрати дві програми з вільним задаванням часу, такі як перша та друга зміна, а також ваші улюблені програми для швидкого доступу. Крім того, ви можете дати власну назву контурам нагріву.

Функціональний модуль MM100 для керування опалювальним контуром з або без змішувача або прямим контуром (наприклад, контур вентиляції, зовнішній запит на тепло через безпотенційний контакт). Керування баком водонагрівачем, контроль щоденного нагріву гарячої води до 60°C.

Каскадний модуль MC400 — дозволяє керувати каскадом до 16 котлів в опалювальній системі. Можливо налаштувати різноманітні стратегії керування каскадною установкою: стандартний, оптимізований або паралельний каскад, із зовнішнім запитом 0-10 В і т.і.



Logamax plus GB162 V2



Каскадний блок з гідравлічною стрілкою



Logamatic EMS plus



MC400

Profi Single – котел з баком непрямого нагріву для приготування гарячої води

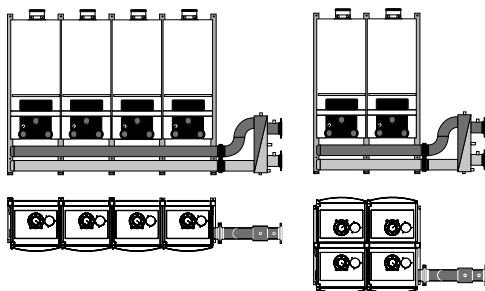
Котел	GB162-70 V2	GB162-85 V2	GB162-100 V2	Насосна група	Бак-водонагрівач	Регулятор RC310	Модуль ММ100	Артикул	Роздрібна вартість, євро з ПДВ	Вартість пакетної пропозиції, євро з ПДВ
GB162-70 V2	1	-	-	1	SU 300/5W	1	1	1621701001	5 787,-	4 461,-
GB162-70 V2	1	-	-	1	SU 400/5W	1	1	1621701002	6 141,-	4 685,-
GB162-70 V2	1	-	-	1	SU 500.5 W-C	1	1	1621701003	6 892,-	5 116,-
GB162-85 V2	-	1	-	1	SU 300/5W	1	1	1621701004	6 490,-	4 920,-
GB162-85 V2	-	1	-	1	SU 400/5W	1	1	1621701005	6 843,-	5 145,-
GB162-85 V2	-	1	-	1	SU 500.5 W-C	1	1	1621701006	7 595,-	5 576,-
GB162-100 V2	-	-	1	1	SU 300/5W	1	1	1621701007	7 116,-	5 074,-
GB162-100 V2	-	-	1	1	SU 400/5W	1	1	1621701008	7 469,-	5 298,-
GB162-100 V2	-	-	1	1	SU 500.5 W-C	1	1	1621701009	8 221,-	5 729,-
GB162-70 V2	1	-	-	1	SM 300/5W	1	1	1621702001	6 208,-	4 741,-
GB162-70 V2	1	-	-	1	SM 400/5 EW	1	1	1621702002	6 413,-	4 983,-
GB162-70 V2	1	-	-	1	SM 500.5 EW-C	1	1	1621702003	7 275,-	5 261,-
GB162-85 V2	-	1	-	1	SM 300/5W	1	1	1621702004	6 911,-	5 201,-
GB162-85 V2	-	1	-	1	SM 400/5 EW	1	1	1621702005	7 116,-	5 443,-
GB162-85 V2	-	1	-	1	SM 500.5 EW-C	1	1	1621702006	7 978,-	5 721,-
GB162-100 V2	-	-	1	1	SM 300/5W	1	1	1621702007	7 537,-	5 354,-
GB162-100 V2	-	-	1	1	SM 400/5 EW	1	1	1621702008	7 742,-	5 596,-
GB162-100 V2	-	-	1	1	SM 500.5 EW-C	1	1	1621702009	8 604,-	5 874,-

Profi – фірмова рама – котли в лінію

Котел	GB162-70 V2	GB162-85 V2	GB162-100 V2	Насосна група	Регулятор RC310	Модуль МС400	Артикул	Роздрібна вартість, євро з ПДВ	Вартість пакетної пропозиції, євро з ПДВ
140 кВт	2	-	-	2	1	1	1621703001	10 925,-	10 561,-
170 кВт	-	2	-	2	1	1	1621703002	12 329,-	11 730,-
200 кВт	-	-	2	2	1	1	1621703003	13 582,-	12 120,-
255 кВт	-	3	-	3	1	1	1621703004	17 611,-	16 636,-
300 кВт	-	-	3	3	1	1	1621703005	19 490,-	17 220,-
370 кВт	-	2	2	4	1	1	1621703006	24 139,-	21 931,-
400 кВт	-	-	4	4	1	1	1621703007	25 392,-	22 320,-
455 кВт	-	3	2	5	1	3	1621703008	30 037,-	27 448,-
500 кВт	-	-	5	5	1	3	1621703009	31 916,-	28 032,-
555 кВт	-	3	3	6	1	3	1621703010	35 941,-	32 538,-
600 кВт	-	-	6	6	1	3	1621703011	37 820,-	33 122,-
700 кВт	-	-	7	7	1	3	1621703012	43 717,-	38 213,-
800 кВт	-	-	8	8	1	3	1621703013	49 668,-	43 420,-

Profi – фірмова рама – котли «спина до спини»

Котел	GB162-70 V2	GB162-85 V2	GB162-100 V2	Насосна група	Регулятор RC310	Модуль МС400	Артикул	Роздрібна вартість, євро з ПДВ	Вартість пакетної пропозиції, євро з ПДВ
140 кВт	2	-	-	2	1	1	1621704001	10 902,-	10 504,-
170 кВт	-	2	-	2	1	1	1621704002	12 306,-	11 673,-
200 кВт	-	-	2	2	1	1	1621704003	13 559,-	12 063,-
255 кВт	-	3	-	3	1	1	1621704004	17 584,-	16 568,-
300 кВт	-	-	3	3	1	1	1621704005	19 463,-	17 153,-
370 кВт	-	2	2	4	1	1	1621704006	24 139,-	21 931,-
400 кВт	-	-	4	4	1	1	1621704007	25 392,-	22 320,-
455 кВт	-	3	2	5	1	3	1621704008	30 037,-	27 448,-
500 кВт	-	-	5	5	1	3	1621704009	31 916,-	28 032,-
555 кВт	-	3	3	6	1	3	1621704010	35 980,-	32 635,-
600 кВт	-	-	6	6	1	3	1621704011	37 859,-	33 219,-
700 кВт	-	-	7	7	1	3	1621704012	43 760,-	38 320,-
800 кВт	-	-	8	8	1	3	1621704013	49 668,-	43 420,-



Profi TL

Profi TR

Артикул	Позначення	Ціна, євро (з ПДВ)
0SG160S1AB	Група безпеки бойлера SG 160S 1", 8 бар	122,-
8718541338	Бак-водонагрівач SU400/5W, білий	1313,-
7736502253	Бак-водонагрівач SU500.5 W-C, білий	2 065,-
7736502263	Бак-водонагрівач SU750.5 W-E, білий	2889,-
7736502271	Бак-водонагрівач SU1000.5 W-E, білий	3305,-

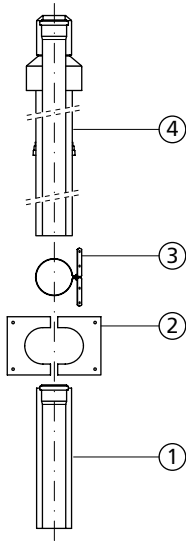
Додаткове обладнання до Logapak GB162 V2

Додаткове обладнання	Зображення	Опис	Артикул	Ціна, євро (з ПДВ)
Захист від корозії та вапняних відкладень				
Захист від корозії та вапняних відкладень	 Protector F1	<ul style="list-style-type: none"> Упаковка 0,5 л 	57761	44,-
Системи знесолення живильної води				
Установка знесолення	 AQA Therm SRC	8 літрів	B081040608	506,-
		10 літрів	B081040610	529,-
		15 літрів	B081040615	595,-
		18 літрів	B081040618	637,-
		20 літрів	B081040620	656,-
		23 літрів	B081040623	696,-
		28 літрів	B081040628	752,-
		35 літрів	B081040635	825,-
		40 літрів	B081040640	888,-
50 літрів	B081040650	999,-		
Нейтралізація конденсату				
Пристрій нейтралізації	 NE 0.1	<ul style="list-style-type: none"> Складається з пластмасової ємності з відділенням для нейтралізації Заповнена гранулятом Для установки до 800 кВт 	7747304332	372,-
Пристрій нейтралізації	 NE 1.1	<ul style="list-style-type: none"> Складається з пластмасової ємності з відділенням для нейтралізації, із зоною підпору і насосом для конденсату з регулюванням рівня і натиском близько 2 м Заповнена гранулятом 	7747304334	968,-
Пристрій нейтралізації	 NE 2.0	<ul style="list-style-type: none"> З автоматичним контролем, складається з високоякісної пластмаси з відділенням для нейтралізації, із зоною підпору і насосом для конденсату з регулюванням рівня і натиском близько 2 м Заповнена гранулятом Зі світлодіодами для сигналізації несправності та дозавантаження Можливість передачі сигналу, наприклад, на DDC Перевірено DVGW 	8738612817	2 676,-
Модуль підвищення тиску для NE 2.0		<ul style="list-style-type: none"> Для підвищення напору приблизно до 4,5 м 	8133356	на запит
Нейтралізуючі засоби		<ul style="list-style-type: none"> Відро 10 кг, достатньо для NE0.1/NE1.1/NE2.0 	7115120	164,-

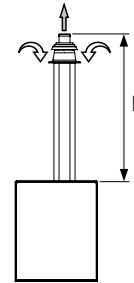
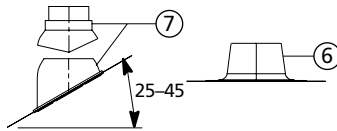
Додаткове обладнання до Logopak GB162 V2

Додаткове обладнання	Зображення	Опис	Артикул	Ціна, євро (з ПДВ)
Розширювальні баки				
Бак мембранний розширювальний для системи опалення (сірий)		100 л, 6 бар, 1"	0008001411	161,-
		140 л, 6 бар, 1"	0008001611	207,-
		200 л, 6 бар, 1"	0008213300	246,-
		300 л, 6 бар, 1"	0008215300	425,-
		400 л, 6 бар, 1"	0008218000	478,-
		500 л, 6 бар, 1"	0008218300	568,-
		600 л, 6 бар, 1"	0008218400	832,-
Бак мембранний розширювальний для системи гарячого водопостачання (сірий)		800 л, 6 бар, 1"	0008218500	1012,-
		60 л, 10 бар	0007309600	95,-
		80 л, 10 бар	0007309700	151,-
		100 л, 10 бар	0007309800	179,-

Базова комплектація DO (тип C_{33(x)})



Обов'язково змонти для:
похилої покрівлі плаского даху



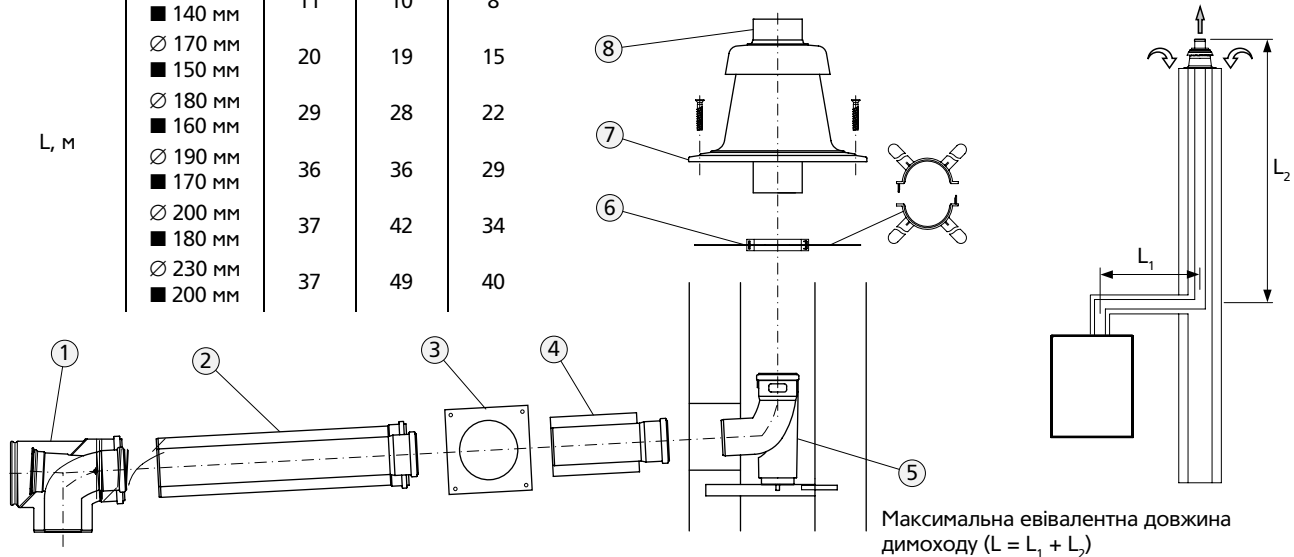
Максимальна евівалентна довжина димоходу

Потужність, кВт	70	85	100
L, м	20	19	16

Поз.	Позначення	Опис	Артикул	Ціна, євро (з ПДВ)	
Базова комплектація DO					
1.	Коаксіальний подовжувач	• Ø110/160 мм			
2.	Декоративна панель	• Матеріал: пластик (PP) / поліетилен (PE)			
3.	Хомут	чорний	0087094050	254,-	
4.	Коаксіальний елемент для проходу через стіну	червоний	0087094052	252,-	
Комплектуючі					
6.	Декоративна накладка на димову труби для вертикального проходу через покрівлю		0087090920	92,-	
7.	Декоративна накладка на димову труби для горизонтального проходу через покрівлю	• Ø110/160 мм • 25°-45°	чорна червона	0087090900 0087090902	108,- 139,-
-	Коаксіальний подовжувач	• Ø110/160 мм	500 мм 1000 мм	0087090370 0087090372	57,- 86,-
-	Коаксіальний відвід	• Ø110/160 мм	87° 45° 30° 15°	0087090284 0087090282 0087090281 0087090280	103,- 88,- 61,- 61,-
-	Коаксіальний відвід з ревізійним отвором	• Ø110/160 мм	87°	0087090220	166,-
-	Коаксіальний подовжувач з ревізійним отвором	• Ø110/160 мм	300 мм	0087090210	122,-

Базова комплектація GA-K (тип C_{93(x)})

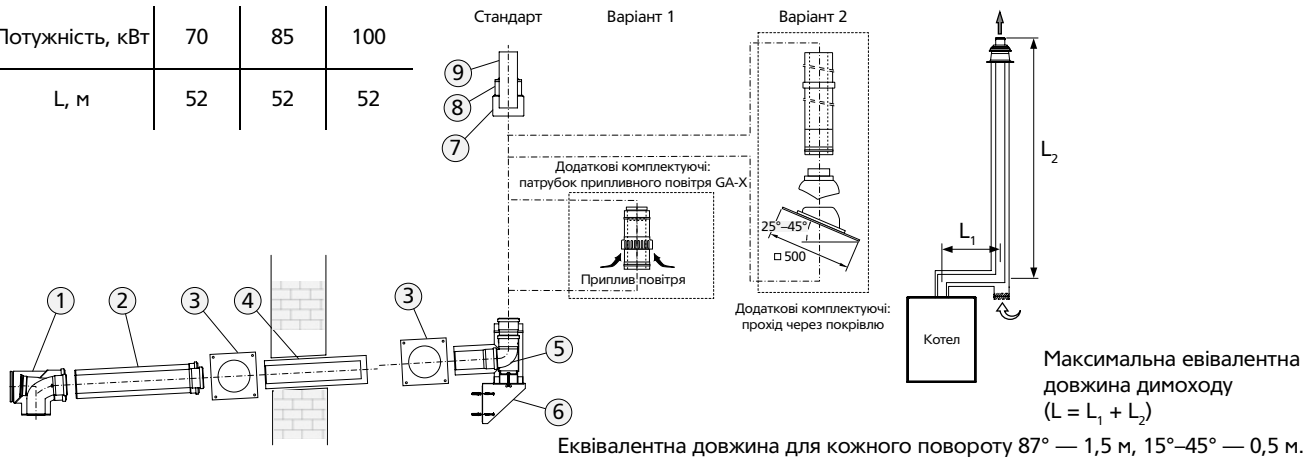
Потужність, кВт	Перетин шахти, мм	70	85	100
L, м	∅ 160 мм	11	10	8
	■ 140 мм			
	∅ 170 мм	20	19	15
	■ 150 мм			
	∅ 180 мм	29	28	22
	■ 160 мм			
	∅ 190 мм	36	36	29
	■ 170 мм			
	∅ 200 мм	37	42	34
	■ 180 мм			
	∅ 230 мм	37	49	40
	■ 200 мм			



Поз.	Позначення	Опис	Артикул	Ціна, євро (з ПДВ)	
Базова комплектація GA-K					
1.	Коаксіальний відвід з ревізійним отвором	<ul style="list-style-type: none"> • ∅110/160 мм до шахти • ∅110 мм в шахті • Матеріал: пластик (PP) / оцинкована сталь (білий колір) 	0087094054	410,-	
2.	Коаксіальний подовжувач 500 мм				
3.	Декоративна панель				
4.	Коаксіальний елемент для прохода через стіну				
5.	Опорна консоль для монтажу зовнішньої стіни				
6.	Розпорки				
7.	Димохідний ковпак				
9.	Оголовок димової труби				
Комплектуючі для прокладання в приміщенні					
–	Коаксіальний подовжувач	<ul style="list-style-type: none"> • ∅110/160 мм 	500 мм 1000 мм	0087090370 0087090372	57,- 86,-
–	Коаксіальний відвід	<ul style="list-style-type: none"> • ∅110/160 мм 	87° 45° 30° 15°	0087090284 0087090282 0087090281 0087090280	103,- 88,- 61,- 61,-
–	Коаксіальний відвід з ревізійним отвором	<ul style="list-style-type: none"> • ∅110/160 мм 		0087090220	166,-
–	Коаксіальний подовжувач з ревізійним отвором	<ul style="list-style-type: none"> • ∅110/160 мм 		0087090210	122,-
Комплектуючі для прокладання в шахті					
–	Подовжувач	<ul style="list-style-type: none"> • ∅110×500 мм • ∅110×1000 мм • ∅110×2000 мм 		0087090400 0087090404 0087090408	16,- 24,- 34,-
–	Відвід	<ul style="list-style-type: none"> • ∅110 мм 	87° 45° 30° 15°	0087090308 0087090305 0087090300 0087090296	11,- 10,- 11,- 14,-
–	Відвід з ревізійним отвором	<ul style="list-style-type: none"> • ∅110 мм 	250 мм	0087090236	20,-
–	Розпорки для шахти	<ul style="list-style-type: none"> • ∅110 мм • 4 шт. 		0087090421	35,-
–	Димохідний ковпа		500 мм	0087090150	193,-

Базова комплектація GAF-K (тип C_{53(x)})

Потужність, кВт	70	85	100
L, м	52	52	52

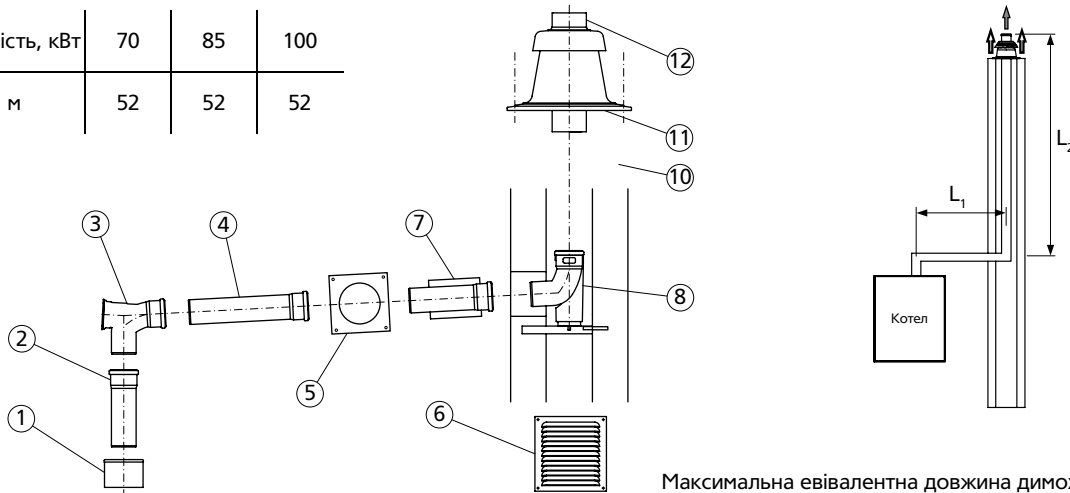


Поз.	Позначення	Опис	Артикул	Ціна, євро (з ПДВ)	
Базова комплектація GAF-K					
1.	Коаксіальний відвід з ревізійним отвором	• Ø110/160 мм	0087094056	624,-	
2.	Коаксіальний подовжувач 500 мм				
3.	Декоративна панель				
4.	Коаксіальний елемент для проходу через покрівлю				
5.	Коаксіальний відвід для монтажу на зовнішній стіні				
6.	Опорна консоль для монтажу на зовнішній стіні				
7.	Хомут				
8.	Димохідний ковпак				
9.	Оголовок димової труби				
Комплектуючі для прокладання в приміщенні					
–	Коаксіальний подовжувач	• Ø110/160 мм • Матеріал: пластик (PP) / оцинкована сталь (білий колір)	500 мм 1000 мм	0087090370 0087090372	57,- 86,-
–	Коаксіальний відвід	• Ø110/160 мм • Матеріал: пластик (PP) / оцинкована сталь (білий колір)	87° 45° 30° 15°	0087090284 0087090282 0087090281 0087090280	103,- 88,- 61,- 61,-
–	Коаксіальний відвід з ревізійним отвором	• Ø110/160 мм • Матеріал: пластик (PP) / оцинкована сталь (білий колір)	87°	0087090220	166,-
–	Коаксіальний подовжувач з ревізійним отвором	• Ø110/160 мм • Матеріал: пластик (PP) / оцинкована сталь (білий колір)	300 мм	0087090210	122,-
Комплектуючі для прокладання по фасаді					
–	Коаксіальний подовжувач	• Ø110/160 мм • Матеріал: пластик (PP) / нержавіюча сталь (білий колір)	500 мм 1000 мм 2000 мм	0087090380 0087090384 0087090388	57,- 88,- 181,-

Поз.	Позначення	Опис	Артикул	Ціна, євро (з ПДВ)
–	Коаксіальний відвід	<ul style="list-style-type: none"> • Ø110/160 мм • Матеріал: пластик (PP) / нержавіюча сталь (білий колір) 	87° 0087090352 45° 0087090348 30° 0087090344 15° 0087090340	133,- 75,- 75,- 75,-
–	Коаксіальний елемент для забору повітря	<ul style="list-style-type: none"> • Ø110/160 мм • Матеріал: пластик (PP) / нержавіюча сталь (білий колір) 	0087092206	170,-
–	Коаксіальний подовжувач з ревізійним отвором	<ul style="list-style-type: none"> • Ø110/160 мм • Матеріал: пластик (PP) / нержавіюча сталь (білий колір) 	0087090244	164,-
–	Настінний кронштейн	<ul style="list-style-type: none"> • 160 мм • Матеріал: нержавіюча сталь • Відстань від стіни: 40–65 мм 	0087090430	52,-
–	Подовжувач для настінного кронштейну	<ul style="list-style-type: none"> • 160 мм • Матеріал: нержавіюча сталь • Відстань від стіни: 180–270 мм 	0087094714	55,-
–	Подовжувач для опорної консолі	<ul style="list-style-type: none"> • 160 мм • Матеріал: нержавіюча сталь • Відстань від стіни: 180–270 мм 	0087094716	207,-
–	Декоративна накладка на димову трубу для горизонтального проходу через дах	<ul style="list-style-type: none"> • 160 мм 	чорний 0087090900 червоний 0087090902	108,- 139,-
–	Коаксіальний елемент для проходу через дах	<ul style="list-style-type: none"> • 160 мм • Матеріал: пластик (PP) / нержавіюча сталь (білий колір) 	0087090460	126,-

Базова комплектація GA (тип B₂₃)

Потужність, кВт	70	85	100
L, м	52	52	52

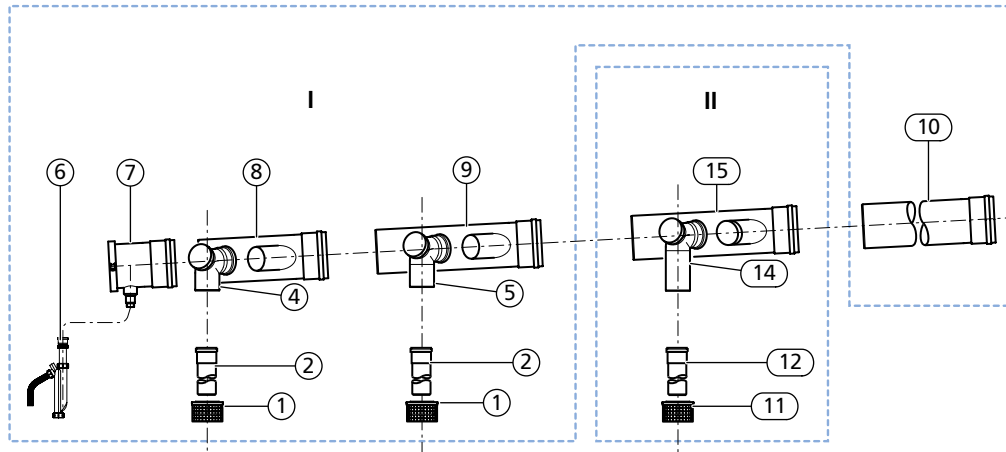


Максимальна евівалентна довжина димоходу ($L = L_1 + L_2$)

Еквівалентна довжина для кожного повороту 87° — 1,5 м, 15°–45° — 0,5 м.

Поз.	Позначення	Опис	Артикул	Ціна, євро (з ПДВ)
Базова комплектація GA:				
1.	Захисна решітка для забору повітря із приміщення			
2.	Подовжувач 250 мм			
3.	Відвід з ревізійним отвором			
4.	Подовжувач 500 мм			
5.	Декоративна панель			
6.	Декоративна решітка на припливний отвір	• Ø110 мм	0087094062	516,-
7.	Коаксіальний елемент для проходу через стіну			
8.	Опорна консоль для монтажу на зовнішній стіні			
9.	Розпорки			
10.	Димохідний ковпак			
11.	Оголовок димової труби			
Комплектуючіє				
–	Подовжувач	Ø110×500 мм Ø110×1000 мм Ø110×2000 мм	0087090400 0087090404 0087090408	16,- 24,- 34,-
–	Відвід	• Ø110 мм	87° 0087090308 45° 0087090305 30° 0087090300 15° 0087090296	11,- 10,- 11,- 14,-
–	Відвід з ревізійним отвором		87° 0087090875	39,-
–	Подовжувач з ревізійним отвором		250 мм 0087090236	20,-
–	Розпорки	• Ø110 мм	0087090421	35,-
–	Димохідний ковпак		500 мм 0087090150	193,-
–	Розширення DN110 на DN125		110 мм 0087090160	51,-
–	Димохідний ковпак	• Нержавіюча сталь	500 мм 0087090762	200,-

Базова комплектація системи димовидалення від каскада котлів (без зворотнього клапану)



Комплектація основного та додаткового комплектів димовидалення від каскаду котлів Logamax plus GB162 V2

I Основний комплект димовидалення (для двох котлів)

1. Захисна решітка для забору повітря (2 шт.)
2. Подовжувач Ø110 мм, 250 мм (2 шт.)
4. Відвід з ревізійним отвором Ø110 мм, 87°
5. Відвід з ревізійним отвором Ø110 мм, 87°

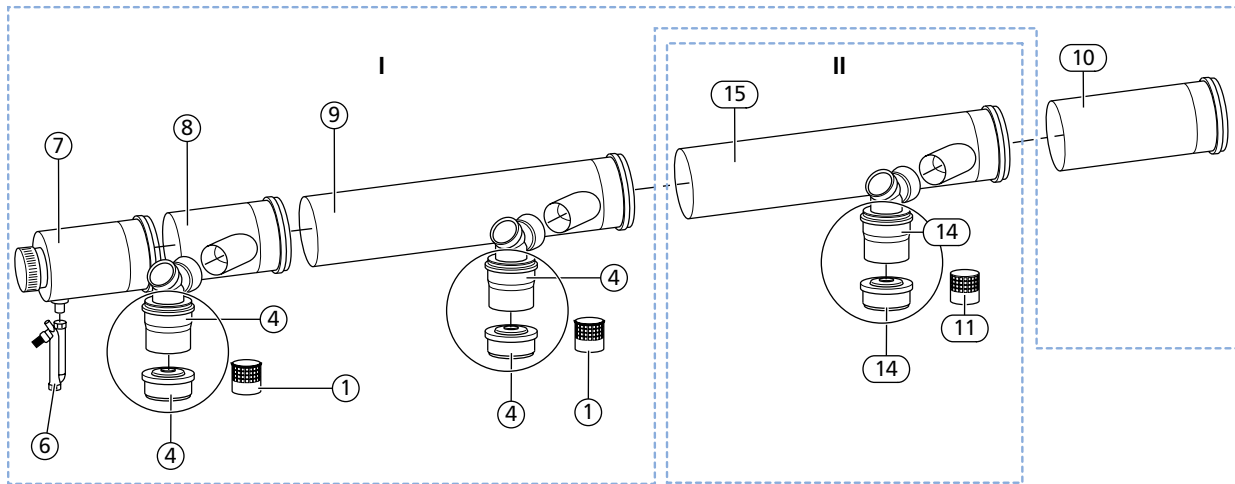
6. Сифон для відводу конденсату
7. Заглушка для підключення відводу конденсату
8. Збірний колектор димових газів
9. Збірний колектор димових газів
10. Подовжувач, 500 мм

II Додатковий комплект димовидалення

11. Захисна решітка для забору повітря (1 шт.)
12. Подовжувач Ø110 мм, 250 мм (1 шт.)
14. Відвід з ревізійним отвором Ø110 мм, 87°
15. Збірний колектор димових газів

Базова комплектація системи димовидалення від каскаду котлів (без зворотнього клапану)	Артикул	Ціна, євро (з ПДВ)
Основний комплект димовидалення (від двох котлів)		
• Основний комплект димовидалення для каскаду з 2 котлів (в лінію) Logamax plus GB162 V2 70/85/100	Ø160 мм 0087090009	на запит
• Монтажна довжина 1000 мм	Ø200 мм 0087090010	823,-
• Підключення Ø110 мм	Ø250 мм 0087090011	1 113,-
	Ø315 мм 0087090012	1 437,-
• Основний комплект димовидалення для каскаду з 3 / 4 котлів (спина до спина) Logamax plus GB162 V2 70/85/100	Ø250 мм 0087090028	1 325,-
• Основний комплект димовидалення для каскаду з 5 / 6 котлів (спина до спина) Logamax plus GB162 V2 70/85/100	Ø315 мм 7747202159	4 138,-
Додатковий комплект димовидалення		
• Додатковий комплект димовидалення для додаткового котла в каскаді котлів Logamax plus GB162 V2 70/85/100	Ø200 мм 0087090070	278,-
• Монтажна довжина 1000 мм	Ø250 мм 0087090071	359,-
• Підключення Ø110 мм	Ø315 мм 0087090072	598,-
Додаткові комплектуючі		
• Заглушка для збірного колектору для 3 / 5 котла Logamax plus GB162 V2 70/85/100	Ø110 мм 7747202158	44,-

Базова комплектація системи димовидалення від каскада котлів (зі зворотним клапаном)



Комплектація основного та додаткового комплектів димовидалення від каскаду котлів Logamax plus GB162 V2

I Основний комплект димовидалення (для двох котлів)

1. Захисна решітка для забору повітря (2 шт.)
4. Відвід з ревізійним отвором Ø110 мм, 87°

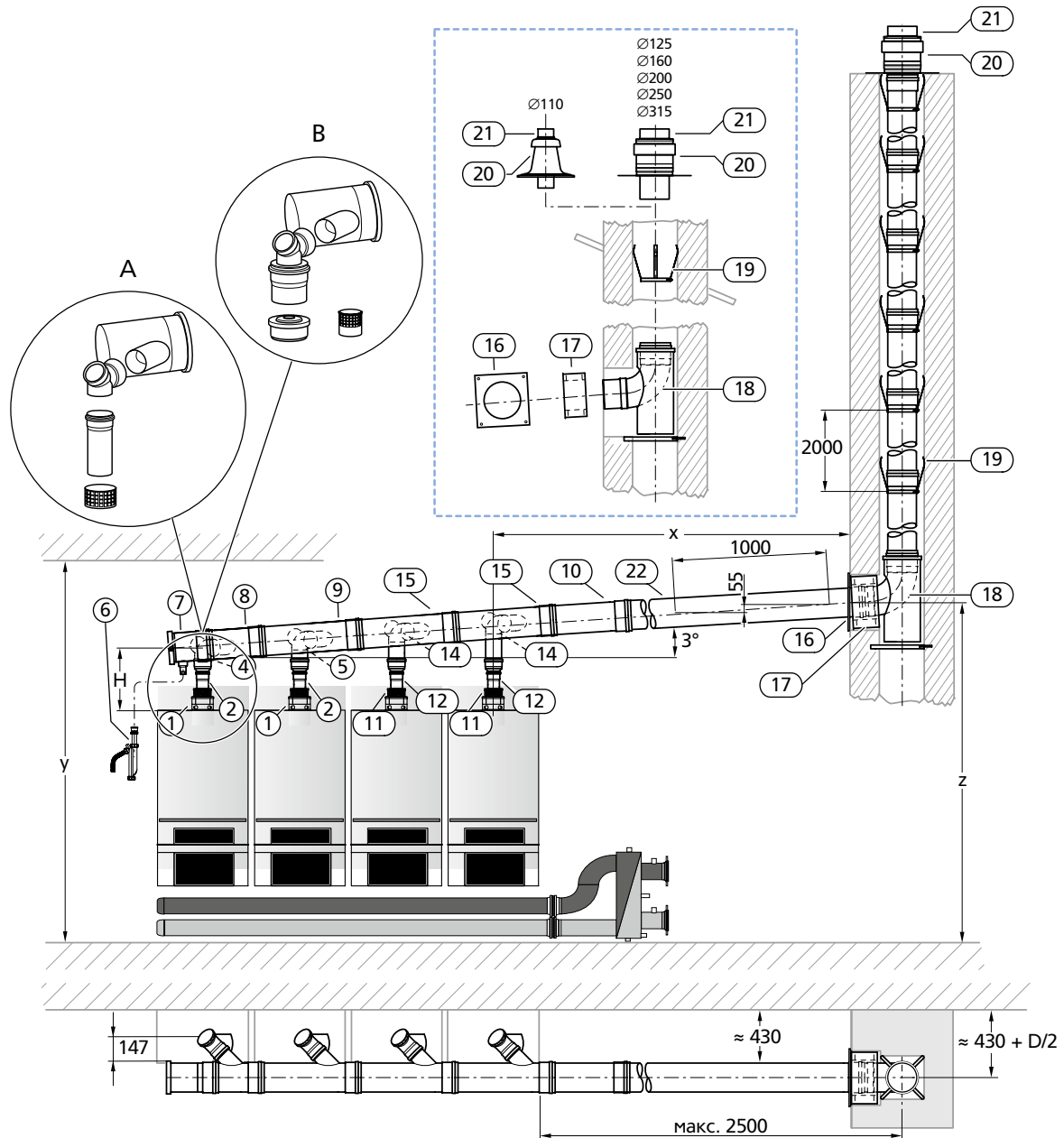
6. Сифон для відводу конденсату
7. Заглушка для підключення відводу конденсату
8. Збірний колектор димових газів
9. Збірний колектор димових газів
10. Подовжувач, 500 мм

II Додатковий комплект димовидалення

11. Захисна решітка для забору повітря (1 шт.)
14. Відвід з ревізійним отвором Ø110 мм, 87°
15. Збірний колектор димових газів

Базова комплектація системи димовидалення від каскаду котлів (зі зворотним клапаном)	Артикул	Ціна, євро (з ПДВ)
Основний комплект димовидалення (від двох котлів)		
• Основний комплект димовидалення для каскаду з 2 котлів (в лінію) Logamax plus GB162 V2 70/85/100	Ø125 мм 7736700112	578,-
• Монтажна довжина 1000 мм	Ø160 мм 7736700113	644,-
• Підключення Ø110 мм	Ø200 мм 7736700114	669,-
	Ø250 мм 7736700115	745,-
	Ø315 мм 7736700116	836,-
Додатковий комплект димовидалення		
• Додатковий комплект димовидалення для додаткового котла в каскаді котлів Logamax plus GB162 V2 70/85/100	Ø125 мм 7736700117	258,-
• Монтажна довжина 1000 мм	Ø160 мм 7736700118	270,-
• Підключення Ø110 мм	Ø200 мм 7736700119	283,-
	Ø250 мм 7736700120	298,-
	Ø315 мм 7736700121	310,-
Додаткові комплектуючі		
• Заглушка для збірного колектору для 3 / 5 котла Logamax plus GB162 V2 70/85/100	Ø110 мм 7747202158	44,-
• З'єднувач каскадних комплектів димовидалення при монтажі «спина до спини», DN160->DN200	8737902975	105,-
• З'єднувач каскадних комплектів димовидалення при монтажі «спина до спини», DN200->DN250	8737902976	105,-

Базова комплектація системи димовидалення для прокладання в шахті (з та без зворотнього клапану)



Комплектація комплекту димовидалення від каскаду котлів для прокладання в шахті (на прикладі каскадної установки з чотирьох котлів Logamax plus GB162 V2)

A Комплект димовидалення без зворотнього клапану

B Комплект димовидалення із зворотним клапаном

I Комплект димовидалення (для прокладання в шахті)

16. Декоративна панель

17. Елемент для проходження через стіну

18. Відвід 87° з накладною шиною

19. Розпорка (6 шт.)

20. Димоходний ковпак (пластик Ø110 мм; нержавіюча сталь Ø125 мм, Ø160 мм, Ø200 мм, Ø250 мм, Ø315 мм)

21. Оголовок димової труби, пластик PP, 500 мм

22. Подовжувач, пластик PP

x Відстань від останнього котла до димоходної шахти

y Мінімальна висота приміщення

z Висота до входу в димохідну шахту

H Висота від котла до збірного колектора димових газів

Примітка: вказані характеристики уточнюйте в технічній документації

Максимальна еквівалентна довжина системи димовидалення від каскаду котлів Logatax plus GB162 V2 70/85/100 (при роботі під розрідженням, без зворотнього клапану)

Потужність каскадної установки	Максимальна довжина системи димовидалення, м			
	DN160	DN200	DN250	DN315
2 × 70	4...50	2...50	–	–
2 × 85	6...50	2...50	–	–
2 × 100	9...50	2...50	–	–
3 × 70	–	8...50	3...50	–
3 × 85	–	15...38	3...50	–
3 × 100	–	–	3...50	–
4 × 70	–	–	6...50	3...50
4 × 85	–	–	7...50	3...50
4 × 100	–	–	11...50	3...50
5 × 70	–	–	16...50	4...50
5 × 85	–	–	–	5...50
5 × 100	–	–	–	6...50
6 × 70	–	–	–	7...50
6 × 85	–	–	–	9...50
6 × 100	–	–	–	11...50
7 × 70	–	–	–	11...50
7 × 85	–	–	–	17...50
7 × 100	–	–	–	25...50
8 × 70	–	–	–	19...50
8 × 85	–	–	–	–
8 × 100	–	–	–	–

Примітка: при використанні системи димовидалення від каскаду котлів при роботі під розрідженням обов'язково необхідно враховувати мінімальну необхідну довжину.

Максимальна еквівалентна довжина системи димовидалення від каскаду котлів Logamax plus GB162 V2 70/85/100 (при роботі під тиском, із зворотним клапаном)

Потужність каскадної установки	Максимальна довжина системи димовидалення, м					
	DN110	DN125	DN160	DN200	DN250	DN315
2 × 70	6	24	50	–	–	–
2 × 85	–	20	50	–	–	–
2 × 100	–	14	50	–	–	–
3 × 70	–	–	47	50	–	–
3 × 85	–	–	41	50	–	–
3 × 100	–	–	30	50	–	–
4 × 70	–	–	15	50	–	–
4 × 85	–	–	12	50	–	–
4 × 100	–	–	6	50	–	–
5 × 70	–	–	–	50	–	–
5 × 85	–	–	–	48	50	–
5 × 100	–	–	–	34	50	–
6 × 70	–	–	–	28	50	–
6 × 85	–	–	–	22	50	–
6 × 100	–	–	–	12	50	–
7 × 70	–	–	–	10	50	–
7 × 85	–	–	–	6	50	–
7 × 100	–	–	–	–	50	–
8 × 70	–	–	–	–	50	–
8 × 85	–	–	–	–	50	–
8 × 100	–	–	–	–	49	50

Базова комплектація комплектів димовидалення від каскада котлів (з або без зворотнього клапана)

		Артикул	Ціна, євро (з ПДВ)
Комплект димовидалення (для прокладання в шахті)			
Комплект димовидалення від каскаду котлів Logamax plus GB162 V2 70/85/100 для прокладання в шахті	Ø110 мм	0087090080	182,-
	Ø125 мм	0087090082	326,-
	Ø160 мм	0087090084	579,-
	Ø200 мм	0087090086	796,-
	Ø250 мм	0087090088	1 006,-
	Ø315 мм	0087090089	1 966,-
Додаткові комплектуючі			
Подовжувач, Ø110 мм	250 мм	0087090399	10,-
	500 мм	0087090400	16,-
	1000 мм	0087090404	24,-
	2000 мм	0087090408	34,-
Подовжувач, Ø125 мм	250 мм	0087090390	22,-
	500 мм	0087090391	21,-
	1000 мм	0087090392	41,-
	2000 мм	0087090393	65,-
Подовжувач, Ø160 мм	250 мм	0087090394	33,-
	500 мм	0087090395	43,-
	1000 мм	0087090396	62,-
	2000 мм	0087090397	96,-
Подовжувач, Ø200 мм	250 мм	0087090409	70,-
	500 мм	0087090410	84,-
	1000 мм	0087090411	136,-
	2000 мм	0087090412	170,-
Подовжувач, Ø250 мм	250 мм	0087090416	72,-
	500 мм	0087090417	102,-
	1000 мм	0087090418	141,-
	2000 мм	0087090419	217,-
Подовжувач, Ø315 мм	500 мм	0087090042	153,-
	1000 мм	0087090044	228,-
	2000 мм	0087090046	379,-
Відвід, Ø110 мм	87°	0087090309	15,-
	45°	0087090305	10,-
	30°	0087090300	11,-
	15°	0087090296	14,-
Відвід, Ø125 мм	87°	0087090313	33,-
	45°	0087090312	на запит
	30°	0087090311	на запит
	15°	0087090310	на запит
Відвід, Ø160 мм	87°	0087090318	46,-
	45°	0087090317	41,-
	30°	0087090316	41,-
	15°	0087090315	41,-
Відвід, Ø200 мм	90°	0087090322	207,-
	45°	0087090321	162,-
	30°	0087090320	156,-
Відвід, Ø250 мм	90°	0087090326	275,-
	45°	0087090325	236,-
	30°	0087090324	204,-
Відвід, Ø315 мм	90°	0087090330	561,-
	45°	0087090329	498,-
	30°	0087090328	430,-
Відвід з ревізійним отвором	Ø110 мм, 87°	0087090880	25,-
	Ø125 мм, 87°	0087090882	104,-
	Ø160 мм, 87°	0087090884	108,-
	Ø200 мм, 90°	0087090886	295,-
	Ø250 мм, 90°	0087090887	на запит
	Ø315 мм, 90°	0087090888	на запит

		Артикул	Ціна, євро (з ПДВ)
Декоративна решітка	240×240 мм	0087090850	на запит
Подовжувач з ревізійним отвором	Ø110 мм	0087090240	18,-
	Ø125 мм	0087090682	на запит
	Ø160 мм	0087090684	на запит
	Ø200 мм	0087090686	на запит
	Ø250 мм	0087090688	на запит
	Ø315 мм	0087090690	на запит
Розпорки для кріплення в шахті, пластик PP (мін. 1 шт. на 2 м)	Ø110 мм	0087090422	на запит
	Ø125 мм	0087090424	на запит
	Ø160 мм	0087090426	13,-
Розпорки для кріплення в шахті, нержавіюча сталь (мін. 1 шт. на 2 м)	Ø160 мм	0087090425	30,-
	Ø200 мм	0087090427	39,-
	Ø250 мм	0087090428	33,-
	Ø315 мм	0087090429	84,-
Кронштейн для настінного монтажу	Ø110 мм	0087090830	12,-
	Ø125 мм	0087090832	12,-
	Ø160 мм	0087090834	21,-
	Ø200 мм	0087090836	35,-
	Ø250 мм	0087090837	38,-
	Ø315 мм	0087090838	41,-
Заглушка для збірного колектора для 3 / 5 котла Logamax plus GB162 V2 70/85/100	Ø110 мм	7747202158	44,-

Пакетні пропозиції Віорак S111-2/S171



Типорозмір котла	Logano S111-2 WT								
	12	16	20	24	27	32	32D	45D	
Номинальна потужність	кВт	13,5	16	20	24	27	32	28	45
ККД при основному паливі	%	84	78	78	78	78	78	82	82
Основне паливо	–	буре вугілля, сорт горіх I (20–40 мм)						дрова	
Витрати палива	кг/г	3,2	4,7	6,0	7,6	7,9	8,9	8,4	14,0
Висота	мм	920	920	1040	1040	1040	1040	1060	1045
Ширина	мм	600	600	700	700	700	700	700	770
Глибина	мм	730	730	770	770	870	870	870	980
Діаметр патрубку підключення димової труби	мм	145	145	145	145	145	145	145	180
Вага	кг	150	160	200	215	230	240	240	320

Котел Logano S111-2 WT – сталевий опалювальний котел, працюючий на твердому паливі, розроблений для теплозабезпечення невеликих будівель. Використовується як окремий котел або в комбінації з опалювальним котлом, що працює на газі або рідкому

паливі. Вид палива – деревина та відходи деревини. Котел S111-2 WT має вбудований теплообмінник для захисту від перегріву в закритих системах опалення. Захисний термостат-вентиль входить до складу пакета.



Типорозмір котла	Logano S171 W				
	22 W	30 W	40 W	50W	
Номинальна теплопродуктивність	кВт	20	30	40	50
ККД	%	87	87	88	89
Витрати палива	кг/г	6,2	8,4	11,2	14,1
Місткість завантажувальної камери	л	110	110	133	133
Висота	мм	1045	1045	1169	1169
Ширина	мм	620	620	699	699
Глибина	мм	1019	1019	1083	1083
Діаметр патрубку підключення димової труби	мм	150	150	150	150
Вага	кг	362	362	466	466
Споживча електрична потужність	Вт	80			

Котел Logano S171 W – сталевий опалювальний котел, працюючий на деревині, розроблений для теплозабезпечення невеликих будівель. Використовується як окремий котел або в комбінації з опалювальним котлом, що працює на газі або рідкому паливі. Вид палива – деревина та відходи деревини. Котел S171 W

має вбудований теплообмінник для захисту від перегріву в закритих системах опалення. Піролізне спалювання палива дає збільшення ККД на 4–7% та більш тривалий час роботи, якщо порівнювати зі звичайним котлом.

Пакетні пропозиції Віорак S111-2/S171

Клапан запобіжний термостатичний TS131 до котлів S111-2, S171 використовується для захисту котла від перегріву, спрацьовує при температурі в захисному контурі 90 °С. Для сталевих котлів – під'єднується до контуру вмонтованого захисного теплообмінника.

У комплект поставки входить датчик температури.

Термостатичний вентиль підключається до захисного охолоджувального теплообмінника на лінію подачі холодної води в теплообмінник.



Бак мембранний розширювальний для систем опалення – сталевий бак синього кольору. Використовується для компенсації температурних розширень теплоносія в системах опалення.



Клапан термостатичний 3-ходовий VTC 511 з різьбою для під'єднання 1 1/4". Використовується як клапан для підвищення температури зворотної лінії котла, для захисту котла від низькотемпературної корозії та підвищення строку експлуатації котла. Клапан встановлюється відповідно на зворотну лінію котла та не потребує налаштування у байпасному трубопроводі.



Стабілізатор тяги KA-RCK(W2) забезпечує регулювання тяги димоходу у межах 10-40 Па.



Котел	Клапан запобіжний термостатичний	Бак мембранний розширювальний (синій)	Комплект підключення розширювального бака	Клапан термостатичний, 1 1/4", 60°C	Регулятор тяги	Артикул	Роздрібна вартість, євро з ПДВ	Вартість пакетної пропозиції, євро з ПДВ
S171-22 W	TS131	25 л	MAG 3/4"	VTC 511	KA-RCK	1111118701	2 813,-	2 710,-
S171-30 W	TS131	25 л	MAG 3/4"	VTC 511	KA-RCK	1111118702	2 838,-	2 733,-
S171-40 W	TS131	35 л	MAG 3/4"	VTC 511	KA-RCK	1111118703	3 345,-	3 217,-
S171-50 W	TS131	50 л	MAG 3/4"	VTC 511	KA-RCK	1111118704	3 393,-	3 258,-
S111-2-12 WT	TS131	25 л	MAG 3/4"	VTC 511	KA-RCK	1111118636	1 363,-	1 308,-
S111-2-16 WT	TS131	25 л	MAG 3/4"	VTC 511	KA-RCK	1111118637	1 418,-	1 360,-
S111-2-20 WT	TS131	25 л	MAG 3/4"	VTC 511	KA-RCK	1111118638	1 577,-	1 509,-
S111-2-24 WT	TS131	25 л	MAG 3/4"	VTC 511	KA-RCK	1111118639	1 638,-	1 566,-
S111-2-25 WT	TS131	25 л	MAG 3/4"	VTC 511	KA-RCK	1111118640	1 679,-	1 605,-
S111-2-32 WT	TS131	35 л	MAG 3/4"	VTC 511	KA-RCK	1111118642	1 720,-	1 642,-
S111-32D WT	TS131	35 л	MAG 3/4"	VTC 511	KA-RCK	1111118641	1 837,-	1 732,-
S111-45D WT	TS131	50 л	MAG 3/4"	VTC 511	KA-RCK	1111118643	2 269,-	2 092,-

В пакет входить також:

- Запобіжний клапан 1/2", 2.0 бар
- Циркуляційний насос котлового контура Wilo Star RS 30/6

Пакетні пропозиції Biopak Plus S111-2/S171

Бак-накопичувач для опалення PR – сталевий бак без теплообмінника із пошаровим температурним розподілом води зворотної лінії та теплоізоляцією 80 мм.
Використовується як бак-накопичувач в системах опалення.



Бак-накопичувач для опалення SPSX – сталевий бак без теплообмінника для накопичення води системи опалення із теплоізоляцією 80 мм.

Типорозмір бака	Бак-накопичувач для системи опалення				
	PR750	PR1000	SPSX1500	SPSX2000	
Об'єм бака	л	750	1000	1500	2000
Висота	мм	1745	1730	2130	2380
Діаметр	мм	965	1065	1200	1300
Вага нетто	кг	121	136	207	263
Максимальний надлишковий тиск	бар	3	3	3	3
Максимальна робоча температура	°C	100	100	95	95

За допомогою бака-накопичувача досягається найкращий експлуатаційний режим теплопостачання у системі із твердопаливним котлом. Термін окупності бака-накопичувача, в залежності від палива та умов експлуатації системи складає від 2 до 5 років. При використанні інтелектуальних систем регулювання Buderus Logamatic 4121/4323 для розподілення накопиченого тепла із бака-накопичувача, досягається скорочення витрати палива за опалювальний період у 3-4 рази!

Котел	Клапан запобіжний термостатичний	Бак мембранний розширювальний (синій)*	Комплект підключення розширювального бака	Клапан термостатичний, 1 1/4", 60 °C	Бак-накопичувач для опалення з теплоізоляцією 80 мм	Регулятор тяги	Артикул	Роздрібна вартість, євро з ПДВ	Вартість пакетної пропозиції, євро з ПДВ
S171-22 W	TS131	25 л	MAG 3/4"	VTC 511	PR1000	KA-RCK	1111118705	4 488,-	3 863,-
S171-30 W	TS131	25 л	MAG 3/4"	VTC 511	PR1000	KA-RCK	1111118706	4 513,-	3 887,-
S171-30 W	TS131	35 л	MAG 3/4"	VTC 511	SPSX1500	KA-RCK	1111118707	5 613,-	4 448,-
S171-40 W	TS131	50 л	MAG 3/4"	VTC 511	SPSX2000	KA-RCK	1111118708	7 051,-	5 543,-
S171-50 W	TS131	50 л	MAG 3/4"	VTC 511	SPSX2000	KA-RCK	1111118709	7 076,-	5 567,-
S111-2-12	–	25 л	MAG 3/4"	VTC 511	PR750	KA-RCK	1111118681	2 508,-	2 120,-
S111-2-16	–	25 л	MAG 3/4"	VTC 511	PR750	KA-RCK	1111118682	2 558,-	2 169,-
S111-2-20	–	25 л	MAG 3/4"	VTC 511	PR1000	KA-RCK	1111118683	3 049,-	2 528,-
S111-2-24	–	25 л	MAG 3/4"	VTC 511	PR1000	KA-RCK	1111118684	3 096,-	2 574,-
S111-2-27	–	25 л	MAG 3/4"	VTC 511	PR1000	KA-RCK	1111118685	3 143,-	2 628,-
S111-2-32	–	35 л	MAG 3/4"	VTC 511	SPSX1500	KA-RCK	1111118686	4 279,-	3 183,-
S111-32D	–	35 л	MAG 3/4"	VTC 511	SPSX1500	KA-RCK	1111118687	4 356,-	3 287,-
S111-45D	–	35 л	MAG 3/4"	VTC 511	SPSX1500	KA-RCK	1111118688	4 728,-	3 688,-

*котлового контура (без урахування об'єму води накопичувального баку)

В пакет входить також:

- Запобіжний клапан 1/2", 2.0 бар
- Циркуляційний насос котлового контура Wilo Star RS 30/6

Пакетні пропозиції Biopak pellets



Типорозмір котла		Logano S111-2			
		S111-2-20	S111-2-27	S111-2-32	S111-45D
Номинальна потужність	кВт	20	27	30	40
ККД	%	85			
Витрати палива за номінальної потужності	кг/год	4,5	6,7	9	9
Необхідна тяга	Па	30	30	30	36
Робочий тиск	бар	2			
Висота котла	мм	1040	1040	1040	1045
Ширина котла	мм	700	700	700	770
Глибина котла	мм	770	870	870	980
В х Ш х Г бункера	120 кг	992 x 528 x 745			
	180 кг	1047 x 690 x 877			
	300 кг	1402 x 690 x 885			
Максимальна потужність під час розпалу	Вт	800			
Максимальна потужність у режимі роботи	Вт	100			

Пелетний паливник OXI Ceramic A+

- Автоматичний самоочисний пелетний паливник з рухомим руштом
- Камера згоряння виконана із жаростійкої кераміки
- В конструкції паливника використана жаростійка нержавіюча сталь
- Функції автоматики: керування паливником, шнеком подачі палива, витяжним вентилятором, циркуляційним насосом ГВП, температурою котла, плавна модуляція потужності паливника
- Високий ККД
- Автоматичне вмикання/вимикання паливника при втраті електричного струму
- У комплектацію паливника входить шнек подачі палива, регулятор, датчик температури котла, аварійний датчик, дверцята для монтажу паливника у котел



Вимоги до палива (пелета):

- Діаметр — Ø6–8 мм
- Довжина — 4–50 мм
- Щільність — ≥ 600 кг
- Вміст дрібної фракції нижче — 3 мм 0,8%
- Теплотворна здатність- ≥ 15 МДж/кг або $\geq 4,4$ кВт·ч/кг
- Вміст золи — $\leq 4,6\%$
- Вологість — $\leq 10\%$

Котел	Паливник	Бункер кг	Клапан термо-статичний, 1 1/4", 60 °C	Бак мембр. розшир.	Кріплення для розш. баку	Регулятор тяги	Артикул	Роздрібна вартість, євро з ПДВ	Вартість пакетної пропозиції, євро з ПДВ
S111-2-20	Ceramic A+20	120	VTC 511	25 л	MAG 3/4"	KA-RCK	1111118689	3 312,-	3 270,-
S111-2-20	Ceramic A+20	180	VTC 511	25 л	MAG 3/4"	KA-RCK	1111118690	3 391,-	3 347,-
S111-2-20	Ceramic A+20	300	VTC 511	25 л	MAG 3/4"	KA-RCK	1111118691	3 489,-	3 443,-
S111-2-27	Ceramic A+30	120	VTC 511	25 л	MAG 3/4"	KA-RCK	1111118692	3 553,-	3 514,-
S111-2-27	Ceramic A+30	180	VTC 511	25 л	MAG 3/4"	KA-RCK	1111118693	3 632,-	3 591,-
S111-2-27	Ceramic A+30	300	VTC 511	25 л	MAG 3/4"	KA-RCK	1111118694	3 730,-	3 686,-
S111-2-32	Ceramic A+40	120	VTC 511	35 л	MAG 3/4"	KA-RCK	1111118695	3 688,-	3 603,-
S111-2-32	Ceramic A+40	180	VTC 511	35 л	MAG 3/4"	KA-RCK	1111118696	3 767,-	3 680,-
S111-2-32	Ceramic A+40	300	VTC 511	35 л	MAG 3/4"	KA-RCK	1111118697	3 865,-	3 776,-
S111-45D	Ceramic A+40	120	VTC 511	50 л	MAG 3/4"	KA-RCK	1111118698	4 137,-	4 108,-
S111-45D	Ceramic A+40	180	VTC 511	50 л	MAG 3/4"	KA-RCK	1111118699	4 215,-	4 184,-
S111-45D	Ceramic A+40	300	VTC 511	50 л	MAG 3/4"	KA-RCK	1111118700	4 313,-	4 280,-

В пакет входить також:

- Запобіжний клапан 1/2", 2.0 бар
- Циркуляційний насос котлового контура Wilo Star RS 30/6

Важливо: Запуск паливника повинен проводити акредитований сервісний центр OXI Ceramic A+. Перелік сервісних центрів та додаткову інформацію можна отримати у регіональних філіях Бuderус.

Пакетні пропозиції

Logarak Compress 3000 AWS

Основне обладнання

Тепловий насос повітря-вода Compress 3000 AWS типу спліт використовує зовнішнє повітря для виробництва теплової енергії. Насос має функцію реверсивного режиму роботи, завдяки чому він може активно застосовуватись як для опалення при зовнішніх температурах до -20°C, так і для охолодження приміщення при зовнішніх температурах до +45°C. Тепловий насос складається із зовнішнього та внутрішнього блоків.

Бак-водонагрівач Logalux SH...RS-B розроблений спеціально для нагріву гарячої води від теплового насосу. Теплообмінник з великою площею теплообміну дозволяє у максимально короткий термін нагрівати воду, використовуючи тепловий насос у якості джерела тепла.

Комунікаційний модуль ProControl Gateway дозволяє здійснювати дистанційне керування системою за допомогою смартфона або планшета. Для керування системою необхідна установка безкоштовного додатку Bosch Procontrol.

Кімнатний регулятор CR10 із вбудованим датчиком температури приміщення використовується як дистанційний терморегулятор. Для кожного контуру опалення можна задіяти окремий регулятор.



Compress 3000 AWS



ProControl Gateway



CR10

Модель		AWES 4 / AWBS 4	AWES 6 / AWBS 6	AWES 8 / AWBS 8	AWES 15 / AWBS 15
Зовнішній блок					
Номінальна потужність A7W35	кВт	5	7	9	15
Потужність при A2W35 / COP 60%	кВт	4,5/3,50	5,0/3,50	5,2/3,48	9,5/3,54
Потужність при A-7W35 / COP 100%	кВт	5,5/2,50	6,0/2,50	7,2/2,61	12,5/2,69
Макс. температура подачі	°C	+55			
Номінальна потужність охолодження / EER A35W18	кВт	5 / 3,3	7 / 3,3	8 / 3,3	15 / 3,3
Мін. температура подачі	°C	+10			
Підключення холодоагента	дюйм	5/8" — газ, 3/8" — рідина			
Електричне підключення	В / Гц	230 / 50	230 / 50	230 / 50	400 / 50
Габарити	мм	950×330×834	950×330×834	950×330×834	950×330×1380
Вага	кг	60	60	60	96
Внутрішній блок					
Електричне підключення, 50 Гц	В	400 / 230			
Габарити	мм	485×386×700			
Вага	кг	41	41	41	44



Logalux SH290RS-B

Комплектуючі



Конденсатозбірник – піддон для відведення конденсату. Для монтажу із зовнішнім блоком. У конденсатозбірник окремо прокладає ться електричний кабель підігріву конденсату.



Консоль для напольного монтажу зовнішнього блоку.



Електричний кабель підігріву конденсату. Прокладається у конденсатозбірник та лінію стоку конденсату.



3-ходовий перемикаючий клапан для підключення бака-водонагрівача.



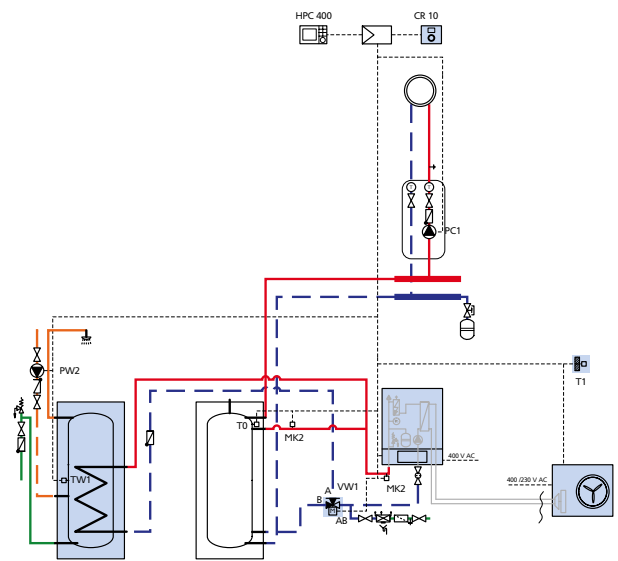
Бак мембранний розширювальний для системи опалення. Колір білий.

Пакетні пропозиції Logapak Compress 3000 AWS

Logapak Compress 3000 AWES — моноенергетичний режим роботи

Для прямого опалювального контуру та приготування гарячої води від теплового насосу

- Погодозалежне керування
- Керування по кімнатній температурі
- Приготування гарячої води (пакетні пропозиції з баком-водонагрівачем)
- Вбудований електричний догрівач 9 кВт у якості резервного джерела тепла
- Дистанційне керування установкою за допомогою смартфона або планшету
- Бак-накопичувач (опція)
- Керування до 4-х контурів зі змішувачем, нагріву басейну та геліопідтримка (опція)



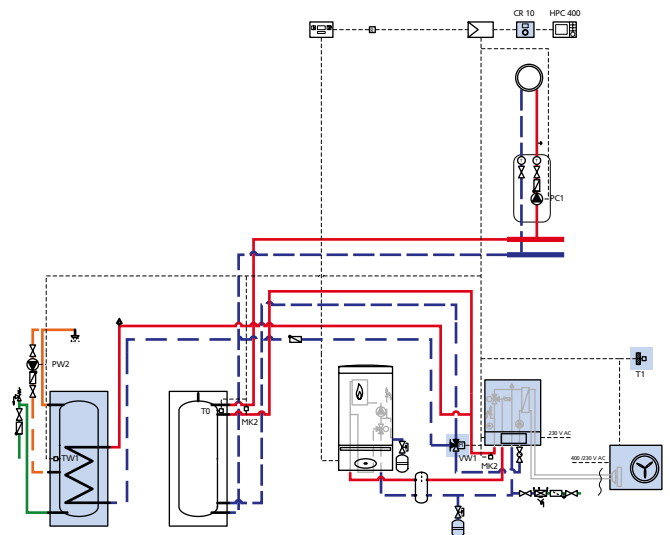
Тепловий насос	IP модуль	CR10	Бак водонагрівач	3-ходовий перемикаючий клапан	Артикул	Роздрібна вартість, євро з ПДВ	Вартість пакетної пропозиції, євро з ПДВ
AWES 4	1	1	-	-	3001701001	6 272,-	5 812,-
AWES 6	1	1	-	-	3001701002	6 629,-	6 146,-
AWES 8	1	1	-	-	3001701003	7 018,-	6 511,-
AWES 15	1	1	-	-	3001701004	9 197,-	8 550,-
AWES 8	1	1	SH290RS-B	1	3001701005	9 055,-	8 145,-
AWES 15	1	1	SH290RS-B	1	3001701006	11 234,-	10 183,-

Додаткові компоненти, що входять у пакет: електричний кабель, конденсатозбірник, консоль напольного монтажу

Logapak Compress 3000 AWBS — бівалентний режим роботи

Для прямого опалювального контуру та приготування гарячої води від теплового насосу з підтримкою від газового котла

- Погодозалежне керування
- Один прямиий контур опалення
- Керування по кімнатній температурі
- Приготування гарячої води (пакетні пропозиції з баком-водонагрівачем)
- Бак-накопичувач (опція)
- Газовий котел у якості резервного джерела тепла
- Пріоритет використання джерела тепла в залежності від необхідності тепла та вартості енергоресурсів
- Дистанційне керування установкою за допомогою смартфона або планшету
- Керування до 4-х контурів зі змішувачем, нагріву басейну та геліопідтримка (опція)



Тепловий насос	IP модуль	CR10	Бак-водонагрівач	3-ходовий перемикаючий клапан	Мембранний розширювальний бак MAG 25	Комплект підключення розширювального баку, MAG 3/4"	Артикул	Роздрібна вартість, євро з ПДВ	Вартість пакетної пропозиції, євро з ПДВ
AWBS 4	1	1	-	-	1	1	3001702001	6 138,-	5 684,-
AWBS 6	1	1	-	-	1	1	3001702002	6 494,-	6 018,-
AWBS 8	1	1	-	-	1	1	3001702003	6 884,-	6 383,-
AWBS 15	1	1	-	-	1	1	3001702004	9 063,-	8 421,-
AWBS 8	1	1	SH290RS-B	1	1	1	3001702005	8 843,-	7 946,-
AWBS 15	1	1	SH290RS-B	1	1	1	3001702006	11 022,-	9 985,-

Додаткові компоненти, що входять у пакет: електричний кабель, конденсатозбірник, консоль напольного монтажу

Пакетні пропозиції

Логарак Compress 7000i AW

Основне обладнання

Тепловий насос повітря-вода Compress 7000i AW використовує зовнішнє повітря для виробництва теплової енергії. Насос має функцію реверсивного режиму роботи, завдяки чому він може активно застосовуватись як для опалення при зовнішніх температурах до -20 °С, так і для охолодження приміщення при зовнішніх температурах до +45 °С. Тепловий насос складається із зовнішнього та внутрішнього блоків.

Завдяки вбудованому IP модулю можливе підключення установки до мережі інтернет та подальше дистанційне керування системою за допомогою смартфона або планшета. Попередньо на смартфон або планшет необхідно встановити безкоштовний додаток Bosch Procontrol.

Бак-водонагрівач Logalux SH...RW розроблений спеціально для приготування гарячої води від теплового насосу. Теплообмінник з великою площею теплообміну дозволяє у максимально короткий термін нагрівати воду, використовуючи тепловий насос у якості джерела тепла.

Кімнатний регулятор CR10 із вбудованим датчиком температури приміщення використовується як дистанційний терморегулятор. Для кожного контуру опалення можна задіяти окремий регулятор.



Compress 7000i AW



CR10



Logalux SH290RS-B

Модель		AWE 7 / AWB 7	AWE 9 / AWB 9	AWE 13 / AWB 13	AWE 17 / AWB 17
Зовнішній блок					
Номінальна потужність A7W35	кВт	7	9	13	17
Потужність при A2W35 / COP 60%	кВт	3,9/4,13	5,04/4,23	7,11/4,05	7,42/4,03
Потужність при A-7W35 / COP 100%	кВт	6,18/2,82	8,43/2,96	10,99/2,85	12,45/2,56
Макс. температура подачі	°С	+62			
Номінальна потужність охолодження / EER A35W18	кВт	6,71/3,12	9,25/2,90	11,12/2,72	11,92/2,91
Мін. температура подачі	°С	+10			
Електричне підключення, 50 Гц	В	230	230	400	400
Габарити	мм	950×330×834	950×330×834	950×330×834	950×330×1380
Вага	кг	60	60	60	96
Внутрішній блок					
Електричне підключення, 50 Гц	В	400 / 230			
Габарити	мм	485×386×700			
Вага	кг	41	41	44	44

Комплектуючі



Монтажний комплект INPA – комплект труб та фітінгів для під'єднання зовнішнього блоку до трубопроводу підключення внутрішнього блоку.



Покриття для монтажного комплекту INPA – сталевий короб для захисту гідравлічного підключення зовнішнього блоку.



Електричний кабель підігріву конденсату. Прокладається у лінію стоку конденсату.



3-ходовий перемикаючий клапан для підключення бака-водонагрівача обмеження контуру циркуляції теплоносія під час зміни робочих режимів.



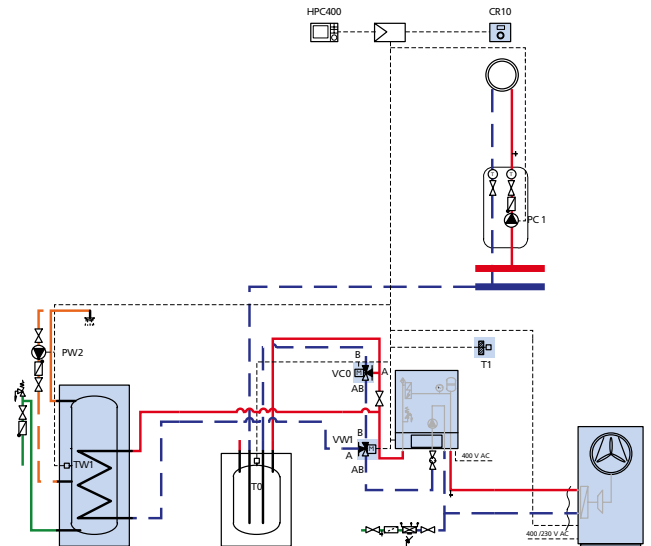
Бак мембранний розширювальний для системи опалення. Колір білий.

Пакетні пропозиції Logapak Compress 7000i AW

Logapak Compress 7000i AWE — моноенергетичний режим роботи

Для прямого опалювального контуру та приготування гарячої води від теплового насосу

- Погодозалежне керування
- Керування по кімнатній температурі
- Приготування гарячої води (пакетні пропозиції з баком-водонагрівачем)
- Вбудований електричний догрівач 9 кВт у якості резервного джерела тепла
- Дистанційне керування установкою за допомогою смартфона або планшету
- Бак-накопичувач (опція)
- Керування до 4-х контурів зі змішувачем, нагріву басейну та геліопідтримка (опція)



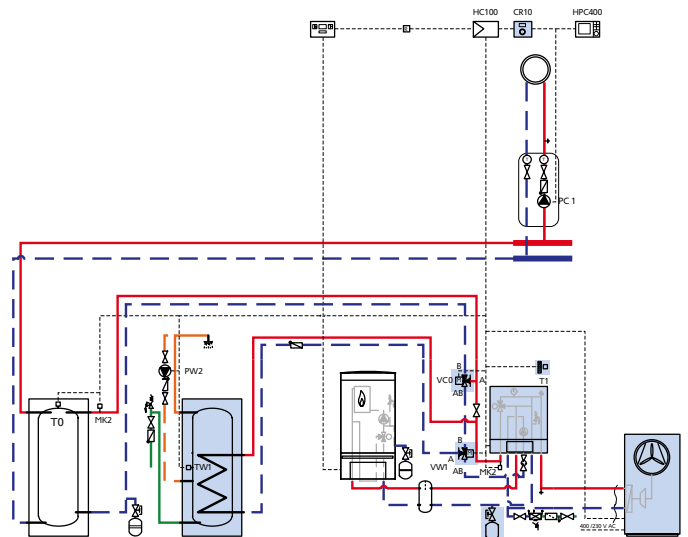
Тепловий насос	CR10	Бак водонагрівач	3-ходовий перемикаючий клапан	Артикул	Роздрібна вартість, євро з ПДВ	Вартість пакетної пропозиції, євро з ПДВ
AWE 7	1	-	-	7001701001	7 698,-	7 620,-
AWE 9	1	-	-	7001701002	8 012,-	7 930,-
AWE 13	1	-	-	7001701003	9 594,-	9 487,-
AWE 17	1	-	-	7001701004	9 989,-	9 877,-
AWE 7	1	SH290RS-B	2	7001701005	9 775,-	9 314,-
AWE 9	1	SH290RS-B	2	7001701006	10 089,-	9 624,-
AWE 13	1	SH290RS-B	2	7001701007	11 671,-	11 181,-
AWE 17	1	SH290RS-B	2	7001701008	12 066,-	11 570,-

Додаткові компоненти, що входять у пакет: електричний кабель, монтажний комплект INPA, покриття для INPA

Logapak Compress 7000i AWB – бівалентний режим роботи

Для прямого опалювального контуру та приготування гарячої води від теплового насосу з підтримкою від газового котла

- Погодозалежне керування
- Один прямиий контур опалення
- Керування по кімнатній температурі
- Приготування гарячої води (пакетні пропозиції з баком-водонагрівачем)
- Бак-накопичувач (опція)
- Газовий котел у якості резервного джерела тепла
- Пріоритет використання джерела тепла в залежності від необхідності тепла та вартості енергоресурсів
- Дистанційне керування установкою за допомогою смартфона або планшету
- Керування до 4-х контурів зі змішувачем, нагріву басейну та геліопідтримка (опція)



Тепловий насос	CR10	Бак-водонагрівач	3-ходовий перемикаючий клапан	Мембранний розширювальний бак MAG 25	Комплект підключення розширювального баку, MAG 3/4"	Артикул	Роздрібна вартість, євро з ПДВ	Вартість пакетної пропозиції, євро з ПДВ
AWB 7	1	-	-	1	1	7001702001	7 784,-	7 446,-
AWB 9	1	-	-	1	1	7001702002	8 098,-	7 756,-
AWB 13	1	-	-	1	1	7001702003	9 669,-	9 306,-
AWB 17	1	-	-	1	1	7001702004	10 063,-	9 696,-
AWB 7	1	SH290RS-B	2	1	1	7001702005	9 861,-	9 139,-
AWB 9	1	SH290RS-B	2	1	1	7001702006	10 175,-	9 449,-
AWB 13	1	SH290RS-B	2	1	1	7001702007	11 746,-	10 999,-
AWB 17	1	SH290RS-B	2	1	1	7001702008	12 141,-	11 389,-

Додаткові компоненти, що входять у пакет: електричний кабель, монтажний комплект INPA, покриття для INPA

Додаткове обладнання до Logarak Compress 3000 AWS / 7000i AW

Додаткове обладнання		Артикул	Ціна, євро (з ПДВ)
Приготування гарячої води			
Бак-водонагрівач SH 370 RS-B		Для Compress 3000 AWS 8-15 кВт Для Compress 7000i AW 9-17 кВт	8735100639 1 996,-
Бак-водонагрівач SH 450 RS-B		Для Compress 3000 AWS 15 кВт Для Compress 7000i AW 13-17 кВт	7735501722 2 445,-
Бак-водонагрівач бівалентний SMH390.1 E S-C		Для Compress 3000 AWS 6-15 кВт Для Compress 7000i AW 7-17 кВт	8732921682 2 509,-
Бак-водонагрівач бівалентний SMH490.1 E S-C		Для Compress 3000 AWS 15 кВт Для Compress 7000i AW 17 кВт	8732921685 3 055,-
Контур опалення / охолодження			
Бак-накопичувач P 50 W		Для системи опалення / охолодження	7716161059 609,-
Бак-накопичувач SPSX 200		Для системи опалення	7736501928 924,-
Бак-накопичувач SPSX 300		Для системи опалення	7736501929 933,-
Датчик температури точки роси, МК2		Датчик накладний для режиму охолодження	7747204698 28,-
Компоненти системи керування			
Функціональний модуль MM100		Модуль керування контуром зі змішувачем / прямим контуром	7738110139 205,-
Функціональний модуль MP100		Модуль керування нагріву басейну	7738110134 234,-
Функціональний модуль MS100		Модуль керування геліосистемою	7738110123 261,-
Компоненти швидкого монтажу			
Гідравлічна стрілка WHY 80/60		VK/RK - R1, VH/RH - G1 1/4"	8718599385 226,-
Комплект приєднання для гідравлічної стрілки AS HKV 25		G1 1/4" на R 1"	0005354210 19,-
Насосна група опалювального контура зі змішувачем		HSM 25, насос YonosPara RS25/6	7736601159 363,-
		HSM 32, насос YonosPara RS32/7,5	7736601160 423,-
Насосна група опалювального контура без змішувача		HS 25, насос YonosPara RS25/6	8718599200 263,-
		HS 32, насос YonosPara RS32/7,5	8718599201 342,-
Колектор розподільчий опалювальних контурів HKV 2/25/25		макс. 50 кВт, ΔT=20 К, підключення зверху DN25 для HS(M) 25, підключення знизу DN25, G 1 1/4"	8718599377 235,-
Колектор розподільчий опалювальних контурів HKV 3/25/32		макс. 70 кВт, ΔT=20 К, підключення зверху DN25 для HS(M)25, підключення знизу DN32, G 1 1/2»	8718599379 311,-
Комплект для настінного кріплення насосних груп опалювальних контурів WMS		WMS 2 для HKV 2/25	8718584556 63,-
		WMS 3 для HKV 3/25	8718598609 78,-
Труби з'єднувальні гідравлічної стрілки до розподільчого колектора		Від гідравлічної стрілки WHY 80/60 до колектора HKV 2/25/25	0063013548 69,-
		Від гідравлічної стрілки WHY 80/60 до колектора HKV 3/25/32	0005584586 78,-

Пакетні пропозиції Solarpak

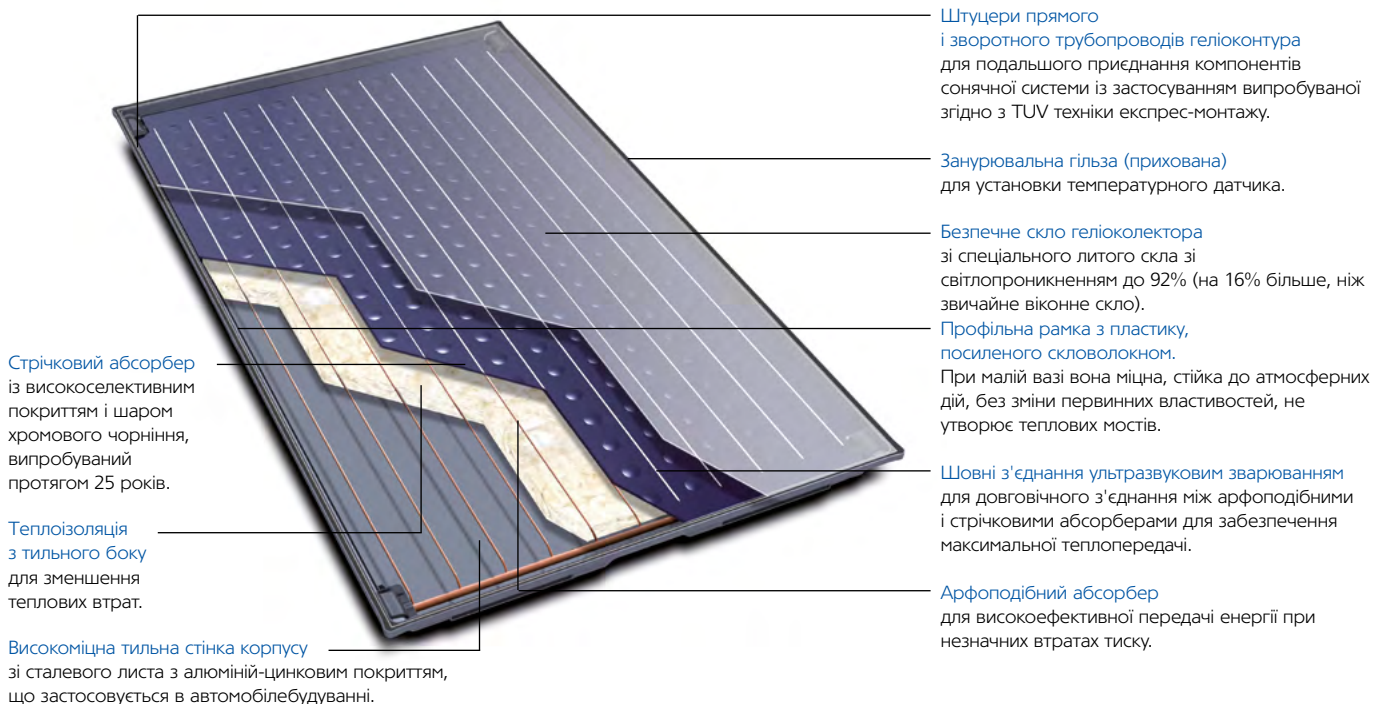
Сонячні колектори Logasol SKN 4.0

Каркас та задня стінка колектора **Logasol SKN 4.0** виконані з пластика, посиленого скловолокном. Міцне захисне скло надійно приклеєне до корпусу колектора. Таким чином конструкція виходить надлегкою та надзвичайно міцною, не залишаючи корозії та погодним умовам жодного шансу. Зварні шви між мідним змієвиком і алюмінієвою поверхнею абсорбера виконані за ультразвуковою технологією. Завдяки великій поверхні колектора і збільшеній площі теплообміну сонячний колектор має ще більшу ефективність. Арфоподібна форма змієвика і низькі втрати тиску в сонячному колекторі Logasol SKN 4.0 роблять його застосування дійсно різноманітним. Інсталяція можлива як на фасаді будівель, так і на похилому або плоскому даху. Таким чином, навіть дуже маленькі або вишукані дахи можна використовувати для отримання сонячної енергії.

Геліоколектор Logasol	SKN 4.0
Висота x ширина x глибина (мм)	2017x1175x87
Площа загальна / площа абсорбера (м ²)	2,370 / 2,185
Вага, кг	40

Переваги Logasol SKN 4.0:

- Оптимальне співвідношення «ціна-ефективність»
- Виключна стійкість завдяки корпусу зі скловолокна
- Надійні та довговічні зварні шви виконані за ультразвуковою технологією
- Спеціальне захисне скло
- Простий та швидкий монтаж завдяки новій технології з'єднання
- Проста транспортування та легка інсталяція завдяки зручним тримачам та низькій вазі (менше 40 кг)
- Ідеальна інтеграція з будь-якою опалювальною системою
- Різноманітні варіанти для оптимального розміщення на будь-якій будівлі



Бівалентні водонагрівачі Logalux SM

Logalux SM – бівалентні баки з двома теплообмінниками для приготування гарячої води від геліосистеми у комбінації з опалювальним котлом. Антикорозійний захист бака забезпечує запатентоване покриття Buderus – термоглазур Duoclean MKT, завдяки якій досягається висока питна якість води та експлуатаційна довговічність бака.

Logalux SM оснащений оглядовим люком, який використовується також для встановлення електроТЕНа (при необхідності додаткового догріву).



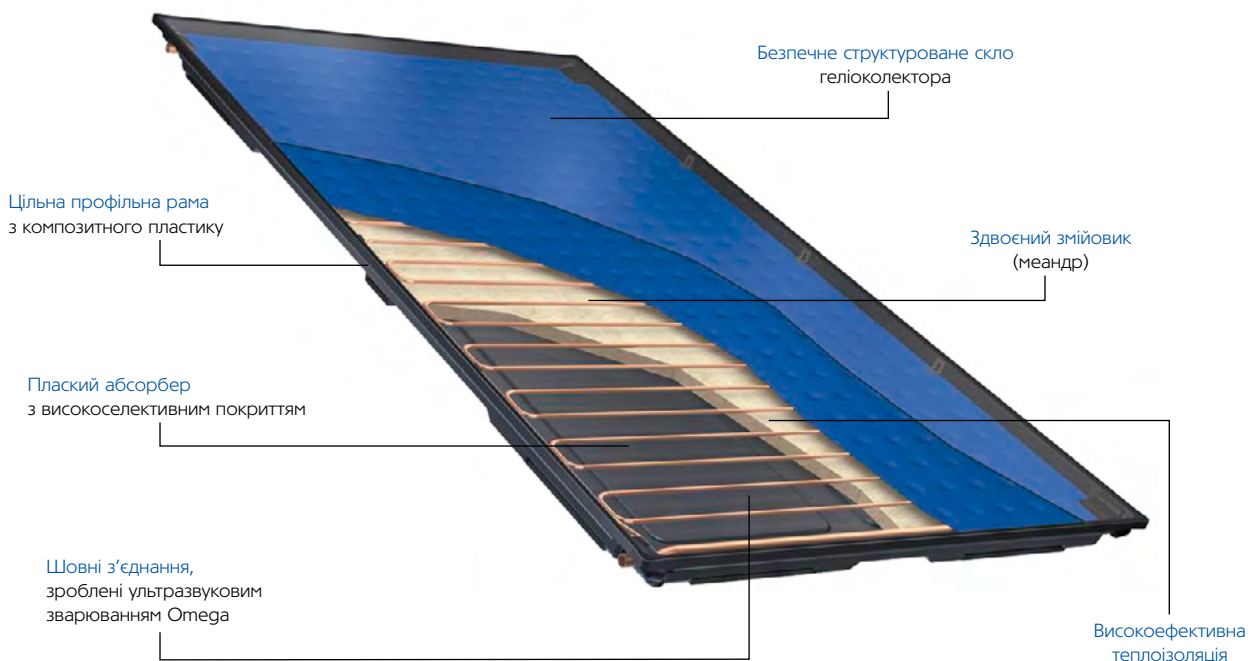
Високопродуктивні колектори Logasol SKT1.0

Абсорбер колектора **Logasol SKT 1.0** вкритий високоселективним покриттям. Завдяки своїй площі 2,55 м² він забезпечує оптимальну теплопередачу як для приготування гарячої води так і для підтримки опалення. Інноваційна конструкція зменшує втрати тепла та забезпечує стабільно високий видобуток тепла. Ультразвукова зварювальна технологія Omega забезпечує найкращу теплопередачу без видимих швів.

Переваги Logasol SKT1.0:

- Більше поглинання енергії завдяки збільшеній площі колектора та структурованому склу колектора
- Інноваційне ультразвукове зварювання Omega забезпечує відмінну передачу сонячної енергії та довший термін служби
- Конструкція подвійного меандру забезпечує видалення теплоносія з абсорбера для запобігання кипіння під час стагнації
- Сертифікована надійна система кріплень для будь-якої покрівлі утримає колектори на даху при жорстких погодних умовах
- Можливість встановлення в геліосистемах, розрахованих на підтримку опалення

Геліоколектор Logasol	SKT 1.0
Висота x ширина x глибина (мм)	2170x1175x87
Площа загальна / площа абсорбера (м ²)	2,55 / 2,25



Бак-акумулятор Logalux PNR

Сталевий бак-акумулятор зі стратифікаційною пластиною на вході зворотного контуру теплоносія розроблений для накопичення тепла для системи опалення від геліоколекторів у комбінації з відновлюваними джерелами енергії, такими як твердопаливні котли та теплові насоси. Для додаткового комфорту бак оснащений штуцером для монтажу електронагрівального елемента 2–9 кВт. Бак має 10 штуцерів підключення включаючи теплообмінник геліосистеми. Два штуцери розміщені у зоні стратифікаційної пластини, що дозволяє уникати змішування потоків теплоносія із різною температурою, і подавати у контур опалення теплоносій з необхідною температурою у найкоротший час. На один бак можливо підключити до 10 колекторів.



Системи керування для геліоустановок

Модульний принцип регуляторів Buderus дозволяє у будь-який момент розширити опалювальну установку геліосистемою. Це зручно і швидко!

Модуль **MS100** котлів з шиною EMS забезпечують приготування гарячої води від геліосистеми. Модуль **FM443** (не підтримує енергоефективні насоси) для автоматики Buderus серії R4000, окрім приготування гарячої води від геліосистеми, дозволяє використовувати сонячну енергію для підтримки опалення чи компенсації тепловтрат басейну. Дані функціональні модулі мають також функцію геліотермічної оптимізації, яка є надзвичайно важливою для економії традиційної енергії!

Якщо котлову автоматику Buderus неможливо укомплектувати функціональними модулями, або у разі оснащення котла автоматикою стороннього виробника, питання управління роботою геліосистеми вирішується надзвичайно просто — використанням автономних регуляторів **SC20/2** (з дисплеєм) для настінного монтажу.

SC300 — універсальний автономний регулятор з можливістю реалізації різних гідравлічних схем підключення геліосистеми.



Logamatic 4211 + FM443



Logamatic 4121 + FM443



Logamatic EMS plus + MS100



Logamatic SC20/2

Функція геліотермічної оптимізації

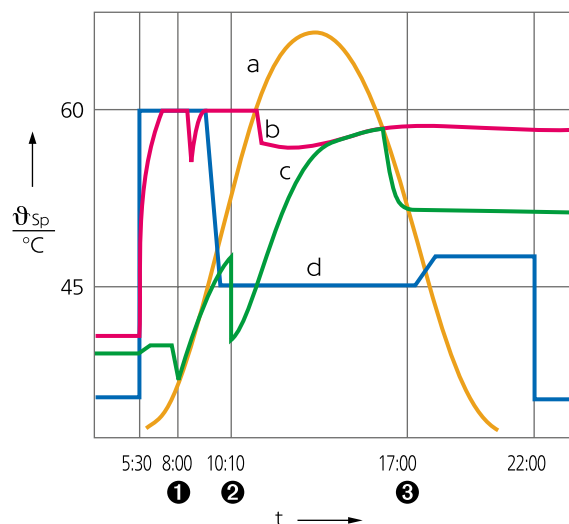
Важлива особливість функціональних модулів FM244, FM443 та MS100 — функція геліотермічної оптимізації, завдяки якій зменшується витрата енергії майже на 10% на додатковий нагрів від традиційного котла при приготуванні гарячої води.

Дана функція оптимізує нагрів гарячої води від опалювального котла, знижуючи задане значення температури гарячої води в залежності від надходження теплової енергії від сонячного колектора і наявності потужності бівалентного бака-водонагрівача.

При активізації даної функції прилади регулювання визначають:

- чи наявний вихід геліотермічної енергії;
- чи достатньо закумульованої теплової енергії для забезпечення комфортного гарячого водопостачання.

Окрім економії первинної енергії котла, дана функція забезпечує також зниження на 24% кількості стартів паливника котла при приготуванні гарячої води.



- θ_{Sp} Температура гарячої води у водонагрівачі
t Час
- a Сонячна інсоляція
 - b Температура гарячої води у верхній частині бака
 - c Температура гарячої води в нижній частині бака
 - d Задана температура гарячої води
- 1 Перше водоспоживання (дозавантаження)
 - 2 Друге водоспоживання (достатня кількість теплової енергії сонячного колектора)
 - 3 Третє водоспоживання (достатня температура у водонагрівачі)

Пакетні пропозиції Alpha, Delta та Omega: універсальні

Alpha, Delta та Omega — універсальні пакетні пропозиції для існуючих котелень, у яких використовуються бівалентні баки Logalux SM/SL, або моновалентні баки Logalux SU, або інші бівалентні баки. Система регулювання (на вибір) забезпечує ефективну сумісну роботу геліосистеми та котла.

Alpha на базі колекторів Solar 4000 TF FCC220-2V *

Колектор	Кількість споживачів	Насосна станція	Артикул	Роздрібна вартість, євро з ПДВ	Вартість пакетної пропозиції, євро з ПДВ
Для похилої покрівлі					
FCC220-2V x 2 шт.	2-3	AGS 10E-2	1101701001	2 291,-	1 751,-
FCC220-2V x 3 шт.	3-4	AGS 10E-2	1101701002	3 028,-	2 295,-
Для плаского даху					
FCC220-2V x 2 шт.	2-3	AGS 10E-2	1101702001	2 600,-	1 978,-
FCC220-2V x 3 шт.	3-4	AGS 10E-2	1101702002	3 492,-	2 633,-

Delta на базі колекторів Logasol SKN 4.0*

Колектор	Кількість споживачів	Насосна станція	Артикул	Роздрібна вартість, євро з ПДВ	Вартість пакетної пропозиції, євро з ПДВ
SKN 4.0-s x 2 шт.	2-3	KS0110/2	2201701001	2 443,-	2 045,-
SKN 4.0-s x 3 шт.	3-4	KS0110/2	2201701002	3 124,-	2 620,-

Omega на базі колекторів Logasol SKT 1.0

Колектор	Кількість споживачів	Насосна станція	Артикул	Роздрібна вартість, євро з ПДВ	Вартість пакетної пропозиції, євро з ПДВ
SKT1.0-s x 2 шт.	2-3	KS0110/2	3301701001	2 688,-	2 255,-
SKT1.0-s x 3 шт.	3-4	KS0110/2	3301701002	3 488,-	2 937,-

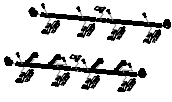
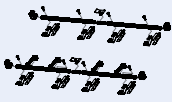



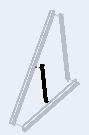


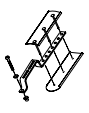
* До складу кожного пакету входять теплоносій Туфосол L, розширювальний бак, комплект підключення розширювального баку, комплект повітряного клапану.

** Кріплення для колекторів необхідно замовляти додатково відповідно до кількості сонячних колекторів та типу покрівлі.

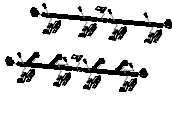
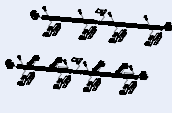
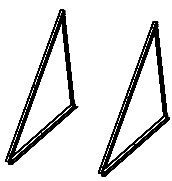
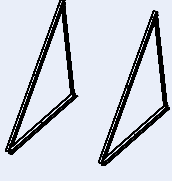



Додаткове обладнання для Alpha, Delta та Omega

Додаткове обладнання			Артикул	Ціна, євро (з ПДВ)	
Система автоматичного регулювання геліосистеми					
Функціональний модуль до автоматики Buderus у комплекті з датчиками колектора та бака ГВП	EMS plus	MS100	7738110123	261,-	
Автономні регулятори геліосистеми	для ГВП (з дисплеєм)	SC20/2	7735600071	247,-	
	багатофункціональний	SC300	7738111126	186,-	
Теплообмінник геліосистеми для баків Logalux SU					
Додатковий теплообмінник для геліосистеми для дооснащення моновалентного бака		SU300/5 / 400/5	7736501528	615,-	
		SU500	0063034905	на запит	
Трубопроводи геліосистеми					
Труба подвійна Inoflex попередньоізольована з нержавіючої сталі з кабелем		бухта 10 м	DN 16	46123TSK10	278,-
			DN 20	46122TSK10	328,-
		бухта 20 м	DN 16	46123TSK20	540,-
			DN 20	46122TSK20	644,-
З'єднувальний комплект FixLock — кінцевий фітинг для труби Inoflex		зовнішня різьба	DN 16 1/2"	0ME46104FL	6,-
			DN 20 3/4"	0ME46103FL	8,-
		внутрішня різьба	DN 16 1/2"	0ME46114FL	5,-
			DN 20 3/4"	0ME46113FL	7,-
З'єднувальний комплект FixLock — кінцевики для двотрубної системи Inoflex		зовнішня різьба	DN 16 1/2"	ME461041FL	18,-
			DN 20 3/4"	ME461031FL	25,-
Додаткова арматура					
Змішувач термостатичний для гарячої води для захисту від опіків		R 3/4, 38–60°C	7735600273	135,-	
Група безпеки для бака-водонагрівача	SG160S	R 1, 8 бар	0SG160S1AB	122,-	

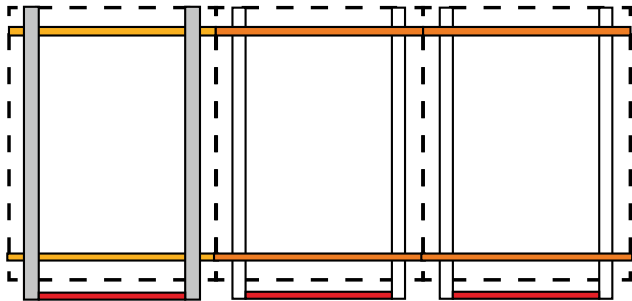
Комплекти кріплень для Alpha

Позначення	Опис	Артикул	Ціна, євро (з ПДВ)
Для монтажу на похилій покрівлі			
WMT1	 <p>Основний комплект Необхідна кількість</p> <ul style="list-style-type: none"> • 1 комплект для кожного ряду колекторів <p>Склад комплекту</p> <ul style="list-style-type: none"> • профільна шина з алюмінію • кріпильний матеріал 	7709600087	51,-
WMT2	 <p>Додатковий комплект Необхідна кількість</p> <ul style="list-style-type: none"> • 1 комплект для кожного додаткового колектора в ряду <p>Склад комплекту</p> <ul style="list-style-type: none"> • профільна шина з алюмінію • кріпильний матеріал 	7709600088	51,-
FKF10	 <p>Основний комплект опорної конструкції Необхідна кількість</p> <ul style="list-style-type: none"> • 1 комплект для першого колектора в ряду <p>Склад комплекту</p> <ul style="list-style-type: none"> • профільний каркас з алюмінію с можливістю регулювати кут нахилу колектора 15°, 20° або 35° • необхідно додатково укомплектувати WMT1 • для кріплення на покрівлі необхідно додатково укомплектувати комплектами кріплень FKA3, FKA4 або FKA9 (в залежності від типу покрівлі) 	7747025399	187,-
FKF12	 <p>Додатковий комплект опорної конструкції Необхідна кількість</p> <ul style="list-style-type: none"> • 1 комплект для кожного додаткового колектора в ряду <p>Склад комплекту</p> <ul style="list-style-type: none"> • профільний каркас з алюмінію с можливістю регулювати кут нахилу колектора 15°, 20° або 35° • необхідно додатково укомплектувати WMT2 • для кріплення на покрівлі необхідно додатково укомплектувати комплектами кріплень FKA3, FKA4 або FKA9 (в залежності від типу покрівлі) 	7747025401	155,-
FKF13	 <p>Додатковий комплект опор при сніговому навантаженні більше 2 кН/м² Необхідна кількість</p> <ul style="list-style-type: none"> • 1 комплект для кожного колектора в ряду <p>Склад комплекту</p> <ul style="list-style-type: none"> • профільний каркас з алюмінію с можливістю регулювати кут нахилу колектора 15°, 20° або 35° • для використання з комплектами опор FKF10 або FKF12 • для кріплення на покрівлі необхідно додатково укомплектувати комплектами кріплень FKA3, FKA4 або FKA9 (в залежності від типу покрівлі) 	7747025402	79,-
FKF14	 <p>Додатковий комплект опор при сніговому навантаженні більше 2 кН/м² Необхідна кількість</p> <ul style="list-style-type: none"> • 1 комплект для кожного колектора в ряду <p>Склад комплекту</p> <ul style="list-style-type: none"> • профільна опора з алюмінію • для використання з комплектами опор FKF10, FKF12 або FKF13 	7747025403	51,-
FKA3	 <p>Комплект кріплень для монтажу на покрівлю з профільної черепиці Необхідна кількість</p> <ul style="list-style-type: none"> • 1 комплект для кожного колектора <p>Склад комплекта</p> <ul style="list-style-type: none"> • покрівельні гачки для кріплення на профільну черепицю 	7739300436	107,-
FKA4	 <p>Комплект кріплень для монтажу на покрівлю з гофрованого листа або шиферу Необхідна кількість</p> <ul style="list-style-type: none"> • комплект для кожного колектора <p>Склад комплекта</p> <ul style="list-style-type: none"> • шпильки з різьбою для кріплення до стропил 	8718531025	120,-
FKA9	 <p>Комплект кріплень для монтажу на покрівлю з металевого листа або битумної черепиці Необхідна кількість</p> <ul style="list-style-type: none"> • 1 комплект для кожного колектора <p>Склад комплекта</p> <ul style="list-style-type: none"> • покрівельні гачки для кріплення під покрівлею 	7739300281	104,-

Комплекти кріплень для Alpha

Позначення	Опис	Артикул	Ціна, євро (з ПДВ)
Для монтажу на плоскому даху			
WMT1	 <p>Основний комплект Необхідна кількість</p> <ul style="list-style-type: none"> • 1 комплект для кожного ряду колекторів <p>Склад комплекту</p> <ul style="list-style-type: none"> • профільна шина з алюмінію • кріпильний матеріал 	7709600087	51,-
WMT2	 <p>Додатковий комплект Необхідна кількість</p> <ul style="list-style-type: none"> • 1 комплект для кожного додаткового колектора в ряду <p>Склад комплекту</p> <ul style="list-style-type: none"> • профільна шина з алюмінію • кріпильний матеріал 	7709600088	60,-
FKF10	 <p>Основний комплект опорної конструкції Необхідна кількість</p> <ul style="list-style-type: none"> • 1 комплект для першого колектора в ряду <p>Склад комплекту</p> <ul style="list-style-type: none"> • профільний каркас з алюмінію з можливістю регулювати кут нахилу колектора 15°, 20° або 35° • необхідно додатково укомплектувати WMT1 • для кріплення на покрівлі необхідно додатково укомплектувати комплектами кріплень FKA3, FKA4 або FKA9 (в залежності від типу покрівлі) 	7747025399	187,-
FKF12	 <p>Додатковий комплект опорної конструкції Необхідна кількість</p> <ul style="list-style-type: none"> • 1 комплект для кожного додаткового колектора в ряду <p>Склад комплекту</p> <ul style="list-style-type: none"> • профільний каркас з алюмінію з можливістю регулювати кут нахилу колектора 15°, 20° або 35° • необхідно додатково укомплектувати WMT2 • для кріплення на покрівлі необхідно додатково укомплектувати комплектами кріплень FKA3, FKA4 або FKA9 (в залежності від типу покрівлі) 	7747025401	155,-
FKF13	 <p>Додатковий комплект опор при сніговому навантаженні більше 2 кН/м² Необхідна кількість</p> <ul style="list-style-type: none"> • 1 комплект для кожного колектора в ряду <p>Склад комплекту</p> <ul style="list-style-type: none"> • профільний каркас з алюмінію з можливістю регулювати кут нахилу колектора 15°, 20° або 35° • для використання з комплектами опор FKF10 або FKF12 • для кріплення на покрівлі необхідно додатково укомплектувати комплектами кріплень FKA3, FKA4 або FKA9 (в залежності від типу покрівлі) 	7747025402	79,-
FKF14	 <p>Додатковий комплект опор при сніговому навантаженні більше 2 кН/м² Необхідна кількість</p> <ul style="list-style-type: none"> • 1 комплект для кожного колектора в ряду <p>Склад комплекту</p> <ul style="list-style-type: none"> • профільна опора з алюмінію • для використання з комплектами опор FKF10, FKF12 або FKF13 	7747025403	51,-
FKA4	 <p>Комплект кріплень для монтажу на покрівлю з гофрованого листа або шиферу Необхідна кількість</p> <ul style="list-style-type: none"> • 1 комплект для кожного колектора <p>Склад комплекта</p> <ul style="list-style-type: none"> • шпильки з різьбою для кріплення до стропил 	8718531025	120,-

Підбір комплектуючих для Alpha для монтажу на плоскому даху



- WMT1 Основний монтажний комплект
- WMT2 Додатковий монтажний комплект
- FKF10 Основний комплект опорної конструкції
- FKF12 Додатковий комплект опорної конструкції
- Кріплення за місцем монтажу

до 10 колекторів в ряду ->

Конструкція геліосистеми та гідравлічного з'єднання рядів												
Кількість колекторів	FCC220-2V	8718532282	2	3	4	5	6	7	8	9	10	
Кількість рядів			1 2	1 2 3	1 2 2 1	2 1 2	1 2 2 3	1 2 1 2 1	2 2 1 2 2	1 2 3 1 2 3	1 2 2 1 2 3	1 2 2
Кількість колекторів в ряду			2 1 3	2 1 4	2 2 5	3 2 6	3 3 2 7	4 3 8	4 4 9	5 4 3 10	5 3 10	5 5
Гідравлічне послідовне підключення рядів			- + - + +	- + - - +	- + - - +	- + - - +	- + - - +	- + - - +	- + - - +	- + - - +	- + - - +	- + - - +
Гідравлічне паралельне підключення рядів			- - - - -	- - - - -	- - - - -	- - - - -	- - - - -	- - - - -	- - - - -	- - - - -	- - - - -	- - - - -
Комплектуючі для гідравлічного підключення												
Комплект підключення	WFS20	7709600121	1 2	1 2 3	1 2 2 1	2 1 2	1 2 2 3	1 2 1 2 1	2 2 1 2 2	1 2 3 1 2 3	1 2 2 1 2 3	1 2 2
Комплект повітряного клапану	ELT5	7739300432	1 2	1 2 3	1 2 2 1	2 1 2	1 2 2 3	1 2 1 2 1	2 2 1 2 2	1 2 3 1 2 3	1 2 2 1 2 3	1 2 2
Монтажні комплекти												
Основний комплект	WMT1	7709600087	1 2	1 2 3	1 2 2 1	2 1 2	1 2 2 3	1 2 1 2 1	2 2 1 2 2	1 2 3 1 2 3	1 2 2 1 2 3	1 2 2
Додатковий комплект	WMT2	7709600088	1 -	2 1 -	3 2 2 4	3 5 4	4 4 3 6	5 7 6 6	8 7 6 8	7 6 9 8	8 8 8	8 8
Основний комплект опорної конструкції	FKF10	7747025399	1 2	1 2 3	1 2 2 1	2 1 2	1 2 2 3	1 2 1 2 1	2 2 1 2 2	1 2 3 1 2 3	1 2 2 1 2 3	1 2 2
Додатковий комплект опорної конструкції	FKF12	7747025401	1 -	2 1 -	3 2 2 4	3 5 4	4 4 3 6	5 7 6 6	8 7 6 8	7 6 9 8	8 8 8	8 8
Додатковий комплект опор для опорної конструкції	FKF13	7747025402	2 2	3 3 3	4 4 4	5 5 6	6 6 6 6	7 7 8	8 8 8 9	9 9 9 10	10 10 10	10 10
Додатковий комплект стійок для опорної конструкції	FKF14	7747025403	2 2	3 3 3	4 4 4	5 5 6	6 6 6 6	7 7 8	8 8 8 9	9 9 9 10	10 10 10	10 10
Кріплення за місцем монтажу			в залежності від типу покрівлі та умов монтажу									

Комплекти кріплень для Delta та Omega

Монтаж на похилій покрівлі

Конструкція поля колекторів та гідравлічного з'єднання рядів		2	3	4	5	6	7	8	9	10																								
Logasol SKN4.0 SKT1.0	Загальна кількість колекторів	1	2	3	4	5	6	7	8	9	10																							
	Кількість рядів	1	2	1	2	3	1	2	2	1	2	2																						
	Кількість колекторів в ряду	2	1	3	2	1	4	2	2	5	3	6	3	3	2	7	4	3	8	4	4	9	5	4	3	10	5	5						
	Гідравлічне послідовне з'єднання рядів	-	+	-	+	+	-	+	-	-	+	-	+	-	+	-	+	-	+	-	-	+	+	-	+	-								
Гідравлічне паралельне з'єднання рядів	-	-	-	-	-	-	-	-	-	-	-	-	-	-	-	-	-	-	-	-	-	-	-	-	-	-	-	+						
Комплектуючі для гідравлічного підключення																																		
SKN4.0	Комплект підключення	8718531045	1	1	1	1	1	1	2	1	1	1	1	2	1	1	1	1	2	1	1	1	1	1	2	1	1	1	1	2				
	Комплект для з'єднання рядів	0083077300	-	1	-	1	2	-	1	-	-	1	-	1	-	2	-	1	-	-	1	2	-	1	-	-	1	2	-	1	-			
	Комплект повітряного клапана	8718531048	1	1	1	1	1	1	1	2	1	1	1	1	2	1	1	1	1	1	2	1	1	1	1	1	2	1	1	1	2			
SKT1.0	Комплект підключення	8718532900	1	1	1	1	1	1	2	1	1	1	1	2	1	1	1	1	1	2	1	1	1	1	1	2	1	1	1	1	2			
	Комплект для з'єднання рядів	8718532816	-	1	-	1	2	-	1	-	-	1	-	1	-	2	-	1	-	1	-	-	1	2	-	1	-	-	1	-	-			
	Комплект повітряного клапана	8718532817	1	1	1	1	1	1	1	2	1	1	1	1	2	1	1	1	1	2	1	1	1	1	1	2	1	1	1	1	2			
Монтажні комплекти																																		
SKN4.0-s SKT1.0-s	Основний комплект	Профільна черепиця	7736614796																															
		Пласка черепиця																																
		Шифер	7736614797	1	2	1	2	3	1	2	2	1	2	1	2	2	3	1	2	1	2	2	1	2	3	1	2	2						
		Гонт																																
		Бітумна черепиця	7736614798																															
	Додатковий комплект	Профільна черепиця	7736614799																															
		Пласка черепиця																																
		Шифер	7736614800	1	-	2	1	-	3	2	2	4	3	5	4	4	3	6	5	7	6	6	8	7	6	9	8	8						
		Гонт																																
		Бітумна черепиця	7736614801																															
	Основний комплект для додаткового ряду	Профільна черепиця	7736614802																															
		Пласка черепиця																																
		Шифер	7736614803	1	2	1	2	3	1	2	2	1	2	1	2	2	3	1	2	1	2	2	1	2	3	1	2	2						
		Гонт																																
		Бітумна черепиця	7736614804																															
	Додатковий комплект для додаткового ряду	Профільна черепиця	7736614805																															
Пласка черепиця																																		
Шифер		7736614806	1	-	2	1	-	3	2	2	4	3	5	4	4	3	6	5	7	6	6	8	7	6	9	8	8							
Гонт																																		
Бітумна черепиця		7736614807																																

Комплекти кріплень для Delta та Omega

Монтаж на похилій покрівлі на опорній конструкції

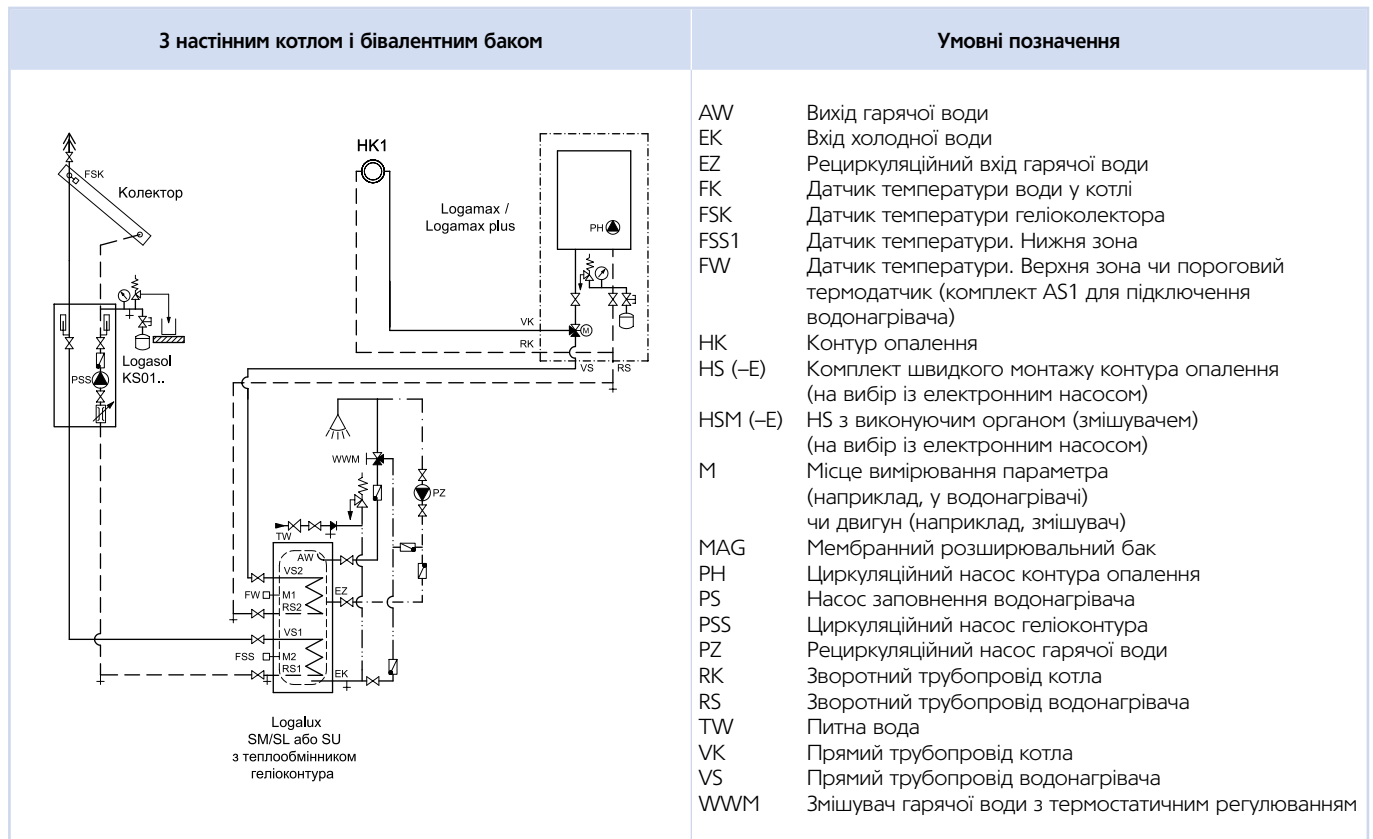
Конструкція поля колекторів та гідравлічного з'єднання рядів		2	3	4	5	6		7	8		9		10									
Logasol SKN4.0 SKT1.0	Загальна кількість колекторів	1	1	1	2	1	1	2	2	3	1	1	2	2	1	3	1	2	2			
	Кількість рядів	2	3	4	2	2	5	6	3	3	2	7	8	4	4	9	3	10	5	5		
	Кількість колекторів в ряду	-	-	-	+	-	-	-	+	-	+	-	-	+	-	-	+	-	+	-		
	Гідравлічне послідовне з'єднання рядів	-	-	-	-	+	-	-	-	+	-	-	-	-	+	-	-	-	-	+		
Гідравлічне паралельне з'єднання рядів	-	-	-	-	+	-	-	-	+	-	-	-	-	+	-	-	-	-	+			
Комплектуючі для гідравлічного підключення																						
SKN4.0	Комплект підключення	8718531045	1	1	1	1	2	1	1	1	2	1	1	1	1	2	1	1	1	1	2	
	Комплект для з'єднання рядів	83077300	-	-	-	1	-	-	-	1	-	2	-	-	1	-	-	2	-	1	-	
	Комплект повітряного клапана	8718531048	1	1	1	1	2	1	1	1	2	1	1	1	1	2	1	1	1	1	2	
SKT1.0	Комплект підключення	8718532900	1	1	1	1	2	1	1	1	2	1	1	1	1	2	1	1	1	1	2	
	Комплект для з'єднання рядів	8718532816	-	-	-	1	-	-	-	1	-	2	-	-	1	-	-	2	-	1	-	
	Комплект повітряного клапана	8718532817	1	1	1	1	2	1	1	1	2	1	1	1	1	2	1	1	1	1	2	
Монтажні комплекти																						
SKN4.0-s SKT1.0-s	Основний комплект	Шифер	7736614814																			
		Гонт		1	1	1	2	2	1	1	2	2	3	1	1	2	2	1	3	1	2	2
		Бітумна черепиця	7736614815																			
		Покрівельне залізо																				
	Додатковий комплект	Шифер	7736614816																			
		Гонт		1	2	3	2	2	4	5	4	4	3	6	7	6	6	8	6	9	8	8
		Бітумна черепиця	7736614817																			
		Покрівельне залізо																				
	Основний комплект для додаткового ряду	Шифер	7736614818																			
		Гонт		1	1	1	2	2	1	1	2	2	3	1	1	2	2	1	3	1	2	2
		Бітумна черепиця	7736614819																			
		Покрівельне залізо																				
Додатковий комплект для додаткового ряду	Шифер	7736614820																				
	Гонт		1	2	3	2	2	4	5	4	4	3	6	7	6	6	8	6	9	8	8	
	Бітумна черепиця	7736614821																				
	Покрівельне залізо																					

Комплекти кріплень для Delta та Omega

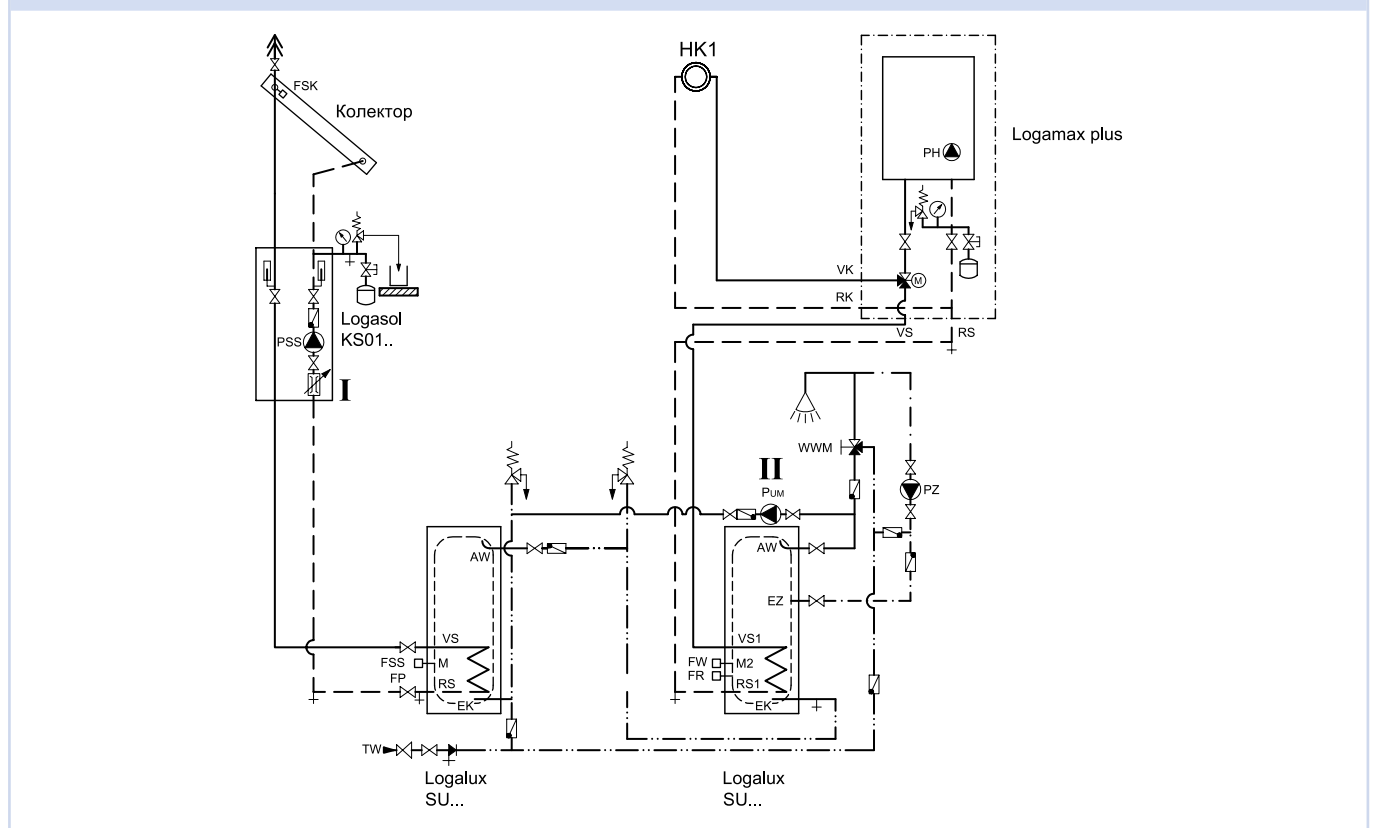
Монтаж на пласкій покрівлі

Конструкція поля колекторів та гідравлічного з'єднання рядів																														
		2		3		4		5		6		7		8		9		10												
Logasol SKN4.0 SKT1.0	Загальна кількість колекторів																													
	Кількість рядів	1	2	1	2	3	1	2	2	1	2	1	2	2	3	1	2	2	1	2	3	1	2	2						
	Кількість колекторів в ряду	2	1	3	2	1	1	4	2	2	5	3	2	6	3	3	2	7	4	3	8	4	4	9	5	4	3	10	5	5
	Гідравлічне послідовне з'єднання рядів	-	+	-	+	+	-	+	-	-	+	-	+	-	+	-	+	-	+	-	-	+	+	-	+	-	-	-	-	+
	Гідравлічне паралельне з'єднання рядів	-	-	-	-	-	-	-	+	-	-	-	-	+	-	-	-	-	-	-	+	-	-	-	-	-	-	-	-	+
Комплектуючі для гідравлічного підключення																														
SKN4.0	Комплект підключення	8718531043	1	2	1	2	3	1	2	2	1	2	1	2	2	3	1	2	1	2	2	1	2	3	1	2	2			
	Комплект повітряного клапана	8718531048	1	2	1	2	3	1	2	2	1	2	1	2	2	3	1	2	1	2	2	1	2	3	1	2	2			
SKT1.0	Комплект підключення	8718532903	1	2	1	2	3	1	2	2	1	2	1	2	2	3	1	2	1	2	2	1	2	3	1	2	2			
	Комплект повітряного клапана	8718532817	1	2	1	2	3	1	2	2	1	2	1	2	2	3	1	2	1	2	2	1	2	3	1	2	2			
Монтажні комплекти з обважнювачем																														
SKN4.0-s SKT1.0-s	Основний комплект	7736614830	1	2	1	2	3	1	2	2	1	2	1	2	2	3	1	2	1	2	2	1	2	3	1	2	2			
	Додатковий комплект	7736614831	1	-	2	1	-	3	2	2	4	3	5	4	4	3	6	5	7	6	6	8	7	6	9	8	8			
	Додаткова опора	8718531036	-	-	1	-	-	1	-	-	2	1	2	2	2	-	3	2	3	2	2	4	3	3	4	4	4			
	Додаткова шина основного комплекта	8718531026	1	2	1	2	3	1	2	2	1	2	1	2	2	3	1	2	1	2	2	1	2	3	1	2	2			
	Додаткова шина додаткового комплекта	7736614832	1	-	2	1	-	3	2	2	4	3	5	4	4	3	6	5	7	6	6	8	7	6	9	8	8			
Монтажні комплекти з обважнювачем для кріплення за місцем монтажу																														
SKN4.0-s SKT1.0-s	Основний комплект	8718531031	1	2	1	2	3	1	2	2	1	2	1	2	2	3	1	2	1	2	2	1	2	3	1	2	2			
	Додатковий комплект	8718531032	1	-	2	1	-	3	2	2	4	3	5	4	4	3	6	5	7	6	6	8	7	6	9	8	8			
	Додаткова шина основного комплекта	8718531026	1	2	1	2	3	1	2	2	1	2	1	2	2	3	1	2	1	2	2	1	2	3	1	2	2			
	Додаткова шина додаткового комплекта	7736614832	1	-	2	1	-	3	2	2	4	3	5	4	4	3	6	5	7	6	6	8	7	6	9	8	8			

Принципові схеми геліоколекторних установок для приготування гарячої води

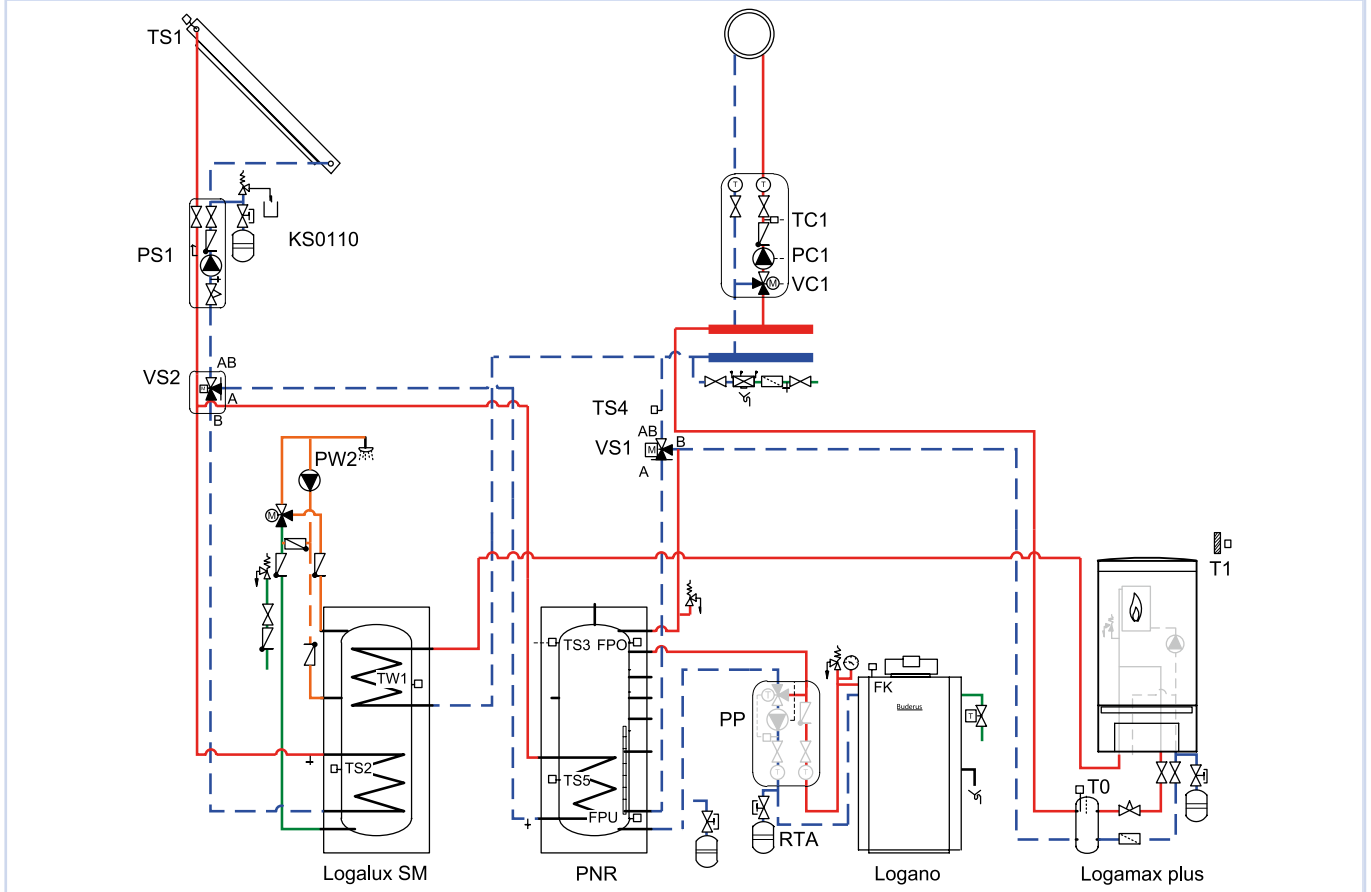


3 настінним котлом і двома моновалентними водонагрівачами



Принципові схеми геліоколекторних установок для приготування гарячої води

З насти́ним котлом, твердопаливним котлом, баком-накопичувачем та баком-водонагрівачем



Ціни

Заборонено розповсюдження цього каталогу з рекламною метою. Інформація про ціну наведена у еквіваленті у євро в порядку статей 524 і 533 Цивільного кодексу України без мети

рекламування товару та не вважається рекламою. Інформація наведена для концептуального розуміння політики ціноутворення щодо імпортного товару згідно зовнішньоекономічних

договорів. Всі ціни при придбанні конкретного товару визначаються сторонами при укладенні договору, а розрахунки здійснюються виключно у гривнях.

Зміни

Представлені в каталозі вироби за своїм зовнішнім виглядом, обсягом поставки, технічними та іншими характеристикам відповідають даним, дійсним на момент видання каталогу. На малюнках може бути

відображена максимальна комплектація, що включає обладнання, що поставляється за додаткову вартість. Компанія Bosch залишає за собою право без попереднього повідомлення на будь-які зміни зовнішнього

виду, обсягу поставки, технічних та інших характеристик, після видання цього каталогу виходячи з вимог технічних і встановлених вимог законів норм і правил, а також в результаті технічного вдосконалення.

Норми та правила

Всі зазначені в каталозі дані та рекомендації, а також наведені гідравлічні схеми носять виключно рекомендаційний характер і не можуть бути використані як документація з проектування або схема

для монтажу. Все обладнання повинно бути встановлено, змонтовано та введено в експлуатацію в суворій відповідності до вимог всіх чинних нормативних документів, галузевих стандартів і законів України. Компа-

нія Bosch не несе відповідальності за будь-який прямий або непрямий збиток та/або упущену комерційну вигоду, навіть якщо це стало результатом використання даних, схем чи зображень наведених у цьому каталозі.

Сертифікація

Все обладнання зазначене в цьому каталозі сертифіковане у відповідності до вимог всіх чинних нормативних документів, галузевих стандартів

і законів України про що свідчить нанесення національного знаку відповідності. Актуальний перелік та копії дозвільної документації зна-

ходяться в представництві компанії Bosch в Україні.

Будерус-Україна

e-mail: info@buderus.ua

www.buderus.ua



facebook.com/buderusukraine

Buderus

Системи опалення з
майбутнього.

Київ, 02152, пр-т П. Тичини, 1В, оф. А701,
тел.: (044) 390-71-93, факс: (044) 390-71-94.

Львів, 79067, вул. Богданівська, 11,
тел.: (032) 242-84-26, факс: (032) 242-84-26.

Дніпро, 49000, вул. Стартова, 20;
тел.: (056) 790-35-33, факс: (056) 790-35-34.

Одеса, 65085, Тираспольське шосе, 19,
тел.: (048) 780-47-74, факс: (048) 780-47-70.

Залишаємо за собою право на зміни