



ПАСПОРТ

ПЕЧЬ ОТОПИТЕЛЬНАЯ КОНВЕКЦИОННАЯ

ОБЩЕСТВО С ОГРАНИЧЕННОЙ ОТВЕТСТВЕННОСТЬЮ

«Руд Экзост Систем»



г. Днепропетровск

Настоящий документ объединяет «Паспорт», «Руководство по эксплуатации», «Инструкцию по монтажу, пуску и регулированию» и содержит основные сведения для ознакомления с устройством, комплектом поставки, принципом работы и правилами монтажа и эксплуатации печей отопительных конвекционных на твердом топливе, изготовленных предприятием «Руд Экзост Систем» «Rud», предназначенных для отопления жилых, служебных, промышленных помещений, теплиц, строящихся домов. Руководство распространяется на шесть типоразмеров печей конвекционных типа ПК 01.00.00 «Rud».

Перед монтажом и началом эксплуатации печи конвекционной ознакомьтесь с настоящей инструкцией по монтажу и руководством по эксплуатации печи конвекционной отопительной.

К монтажу и эксплуатации допускаются лица не моложе 18 лет, ознакомившиеся с данным руководством и выполняющие требования, изложенные в данном руководстве.

1. НАЗНАЧЕНИЕ ИЗДЕЛИЯ

1.1 Печь отопительная конвекционная (далее-печь) на твердом топливе предназначена для отопления (обогрева) жилых, бытовых, производственных, складских помещений, допускающих использования отопительных приборов в соответствии с правилами пожарной безопасности в Украине НАПБ А.01.001-2004 и требованиями правил ДБН В.2.5-67:2013 Инженерное оборудование зданий и сооружений. Отопление, вентиляция и кондиционирование.

Печь конвекционная «Rud» является высокоэффективным отопительным прибором непрерывной объемной работы, требующее периодического пополнения используемого топлива. Печи, которые в рабочем режиме обеспечивают обогрев отапливаемых помещений за счет конвекции и нагрева воздуха протекающего сквозь трубы, трубной решетки печи. Печь позволяет отапливать помещения объемом от 100м³ до 1500м³, в которых они установлены, а при помощи дополнительных воздухопроводов позволяют отапливать и несколько смежных помещений. Печь выпускается в шести типоразмерах, которые отличаются тепловой мощностью от 6кВт до 56кВт. Основной режим работы - тлеющее горение. Режим работы регулируется потребителем и зависит от величины и скорости достижения необходимой температуры в отапливаемом помещении. Конвекция трубной решетки печи не регулируется и обеспечивает максимальную эффективность отопления помещения.

В качестве топлива могут использоваться дрова по ГОСТ 3243-88 предпочтительно твердых лиственных пород, брикеты древесные топливные в соответствии с СТБ 2055-2010, торф кусковой топливный по РСТ УССР 1996-90, брикеты торфяные ДСТУ 2042-95, топливную щепу твердых пород.

Не допускается использовать в качестве основного топлива обработанную полимерами и смолами древесину или древесину с полимерным покрытием, ДСП, опилки, картон, бумагу, уголь, кокс и похожие материалы!

Использование большего количества дров не повысит тепловую мощность печи. Вместо этого, избыточная энергия будет выходить через дымоход. Также, интенсивная эксплуатация печи приводит к преждевременному термическому износу камеры сгорания, перегородки, составных частей дымохода, обгоранию краски наружного декоративного покрытия, а также выбросу вредных веществ в продуктах сгорания (при неполном сгорании топлива) в атмосферу.

1.2. Печи отопительные конвекционные изготавливаются в климатическом исполнении УХЛ 4.2 по ГОСТ 15150-69 и предназначены для эксплуатации и хранения в закрытых вентилируемых помещениях в районах с умеренным и холодным климатом, допускается эксплуатация в районах на высоте до 3000м над уровнем моря.

2.ТЕХНИЧЕСКИЕ ХАРАКТЕРИСТИКИ

2.1 Габаритные и внутренние размеры, полезная площадь и полезный объем, масса печи в зависимости от типоразмера приведены в таблице 1.

Таблица 1

2. ТЕХНИЧЕСКИЕ ХАРАКТЕРИСТИКИ

Характеристики	Типоразмер печи					
	00	01	02	03	04	05
Высота печи, мм, не более*	700	845	845	895	960	960
Ширина печи, мм, не более*	480	560	590	640	725	725
Длина печи, мм, не более*	685	810	970	1120	1290	1440
Масса, кг, не более*	70	100	130	160	212	240
Максимальная мощность, кВт, не менее	6	11	18	27	35	50
Номинальная мощность, $\pm 15\%$, кВт	2,6	4,7	8	12	15	18
КПД, % не более	75	75	75	75	75	75
Объём топки, л	40	50	100	150	200	240
Диаметр дымохода, мм, не менее	120	120	150	150	180	180
Диаметр дверки топки, мм (± 3)	270	270	310	350	380	380
Высота дымохода, м, не менее	5	7	7	7	7	7
Длина деревянных поленьев, мм, не более	330	450	600	750	900	1000

- Габаритные размеры могут отличаться от указанных в таблице.

2.2 Угол открывания топочной двери $180^{\circ} \pm 5^{\circ}$

2.3 Печь должна быть установлена на негорючей подставке 100 – 200 мм

3. СОСТАВ И УСТРОЙСТВО ИЗДЕЛИЯ

3.1 Печь отопительная конвекционная на твердом топливе выполнена в соответствии с ДСТУ 3075-95 (ГОСТ 9817-95), ДСТУ EN 13240:2009, ТУ У 28.2-38198149-002:2014 и представляет собой двухкамерный отопительный аппарат, в котором методом тлеющего горения происходит сжигание топлива. Состав и устройство печи отопительной конвекционной представлено на рис.1

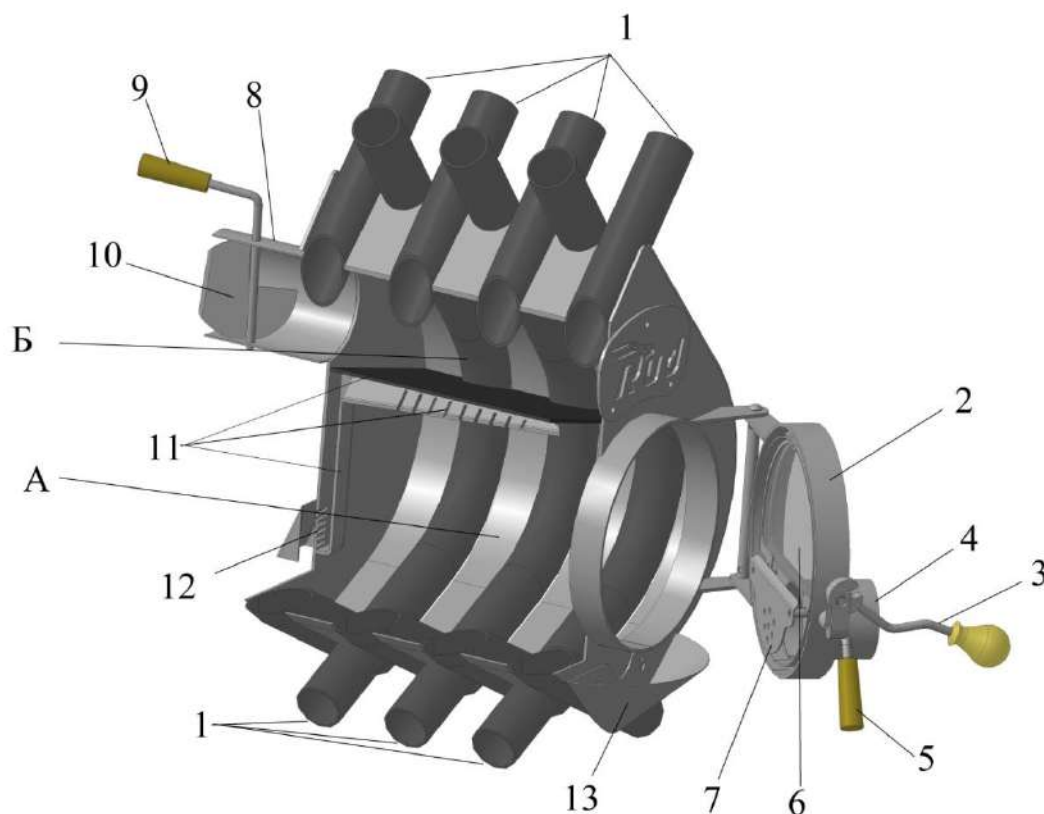


Рис. 1

А - первая топочная камера
 Б - вторая камера дожига

1. Каркас трубной решетки
2. Дверь
3. Запорный механизм
4. Воздуховод первичного воздуха
5. Ручка регулировки мощности
6. Стекло двери
7. Щиток двери
8. Тубус дымохода
9. Ручка регулятора газификатора
10. Шибер регулятора газификатора
11. Профилированная перегородка с воздуховодом и форсункой
12. Калиброванные щели с предохранительным щитком
13. Зольник (поставляется в комплекте)

Загрузка топлива производится через топочную дверь в первую (нижнюю) камеру. В ней топливо поджигается при помощи мелких щепок или бумаги. Воспламенившемуся топливу необходимо дать разгореться при полностью открытых шиберах регулятора мощности и газификатора и полностью закрытых дверях. После чего необходимо прикрыть и отрегулировать положение притока воздуха и заслонки газификатора на необходимый режим отопления помещения. В первичной камере необходимо добиться тлеющего горения топлива с обильным выделением топочных газов (достигается опытным путем). В процессе горения

топочные газы поднимаются, под профилированную перегородку, выполненную совместно с воздухопроводом, где они начинают интенсивно смешиваться и дожигаться за счет притока вторичного воздуха, который подается через воздуховод, имеющий специальную форму и обеспечивающий приток горячего воздуха для вторичного горения топочных газов в режиме пиролиза. Далее под действием естественной тяги в дымоходе разогретые топочные газы поднимаются выше профилированной перегородки во вторую камеру дожига. К ним подмешивается очень горячий воздух, выходящий из специальной форсунки на конце воздуховода особой формы. Топочные газы и воздух интенсивно смешиваются за счет высокой турбулентности потоков и дожигаются, освобождая остаточную тепловую энергию топлива. Воздух для питания воздуховода подается через специальные калиброванные щели, выполненные в задней стенке печи. Щели прикрыты специальным щитком предохраняющих от попадания посторонних предметов в воздуховод. Воздуховод спроектирован таким образом и расположен в таком месте, что воздух, входящий в калиброванные щели, разогревается, расширяется и может двигаться только в направлении топочных камер где он, смешиваясь с топочными газами, позволяет более качественно сжечь продукты горения с большей отдачей тепла конвекционной поверхности трубной решетки.

Топочная камера окружена теплообменными трубами трубной решетки, которые образуют эффективный теплообменник. В нем холодный воздух отапливаемого помещения проходит в нижние отверстия труб трубной решетки. Проходя по трубам, воздух интенсивно нагревается и возвращается в помещение нагретым до температуры 80°-120° С.

Конструкция каркаса печи выполнена в виде цельносварной конструкции. Трубная решетка выполнена из стальных водогазопроводных труб по ГОСТ 3262-80 с толщиной стенки 2.7-3.5мм. Элементы наружной и внутренней конструкции каркаса печи (стенки, перегородка, воздуховоды), выполнены из листа стального горячекатаного по ГОСТ 19903-80 толщиной 4мм. Детали запорных и поворотных механизмов, механизмов регулировки и управления выполнены из Стали 20 (Ст 3) ГОСТ 1050-80. Детали каркаса соединены при помощи сварки по ГОСГ 14771.

Каркас печи в рабочем режиме обеспечивает обогрев отапливаемых помещений за счет конвекции и нагрева воздуха, протекающего сквозь трубы, трубной решетки печи.

ОСТОРОЖНО, ГОРЯЧЕЕ: во время работы внешний корпус, передняя и задняя стенка печи, наружный дымоход нагревается до высокой температуры. Не допускайте к наружной поверхности печи, кроме ручек запорных и регулировочных механизмов.

Существуют конструкции печей, оборудованных боковыми декоративно-защитными поверхностями, снижающие опасность ожога от соприкосновения с боковой поверхностью печи.

3.2 На передней стенке печи на поворотном шарнире установлена топочная дверь, которая имеет достаточный диаметр для загрузки топлива в топочную камеру. Угол раскрытия топочной дверки 180°±5°. Между передней стенкой печи и топочной дверью выполнено лабиринтное уплотнение с установкой шнура теплоизоляционного базальтового ТУ.У 88 023.017-94, обеспечивающего плотное и безлопастное уплотнение в притворе дверей.

Запирание дверей выполнено при помощи крючкового запорного механизма или эксцентрикового запора с деревянной декоративной ручкой.

При работе печи дверь должна быть плотно закрыта и зафиксирована запорным механизмом для исключения попадания угарного газа и других газообразных продуктов, образующихся при сгорании топлива в отапливаемое помещение. Открывать дверь допускается на короткие промежутки времени по необходимости (загрузка новой порции топлива, осмотр), при этом рекомендуется полностью открывать шибер регулятора-газификатора.

На лицевой стороне дверей установлен основной воздуховод, первичного воздуха, управляемый поворотным шибером регулятора мощности.

Управление интенсивностью горения печи и отдаваемой тепловой мощностью осуществляется поворотом шиберов регулятора мощности основного (первого) воздуха в процессе эксплуатации печи.

Основной режим работы печи – тлеющее горение с дожигом топочных газов во вторичной камере, что обеспечивается поворотом шиберов первичного воздуха на угол 10°...45° от полностью закрытого шиберов.

Режим работы задается потребителем и зависит от необходимой температуры в помещении и скорости ее набора. Рукоятка управления шибером защищена при помощи пластикового шарика или декоративной деревянной ручки. С внутренней стороны двери установлен щиток необходимый для снижения температуры нагрева стенки двери и предохраняющий от разлета искр, образующихся при розжиге и горении топочных материалов.

Дверь может быть оборудована декоративным термостойким стеклом, установленным при помощи специального термостойкого шнура типа TSP-D Euroolit и специальный щиток системы очистки стекла (первичным воздухом), подводящий воздух вдоль стекла.

Полностью избежать загрязнения стекла продуктами сгорания твердого топлива (сажа и смолы) не получается и это не является дефектом. Очистку стекла необходимо производить специальными жидкостями для очистки каминных стекол на водной основе. Чистку следует производить на остывшем до комнатной температуры стекле согласно инструкции на моющее средство. Не применять для очистки стекла механические чистящие приспособления (щетки, губки, шерсть) на основе стали или керамики или другими абразивными материалами.

3.3 На задней стенке печи смонтирован тубус дымохода, оборудованный поворотным шибером регулятора-газификатора для отвода продуктов сгорания в дымоход, выполненный в соответствии с ДСТУ Б EN 13384-1:2010, ДБН В 2.5 -67-2013, ДБН В 1.1-7-2002, СП 7.13130.

Шибера регулятора газификатора выполнен в виде сектора с вырезанной ¼ частью для исключения попадания угарного газа в отапливаемое помещение. Режим дожигания топочных газов, которые выделяются при сжигании топлива, устанавливаются регулятором-газификатором и подбираются опытным путем в зависимости от качества и тяги в дымоходе. Для удобства установки положения регулировки регулятора-газификатора на тубусе дымохода имеется сектор с винтовым зажимом. При открывании двери печи (для загрузки топлива или по другой причине) для предотвращения попадания угарного газа, дыма и продуктов сгорания топлива в отапливаемое помещение, рекомендуется полностью открывать шибер регулятора-газификатора. Рукоятка управления шибером защищена при помощи пластикового шарика или декоративной деревянной ручки.

3.4 Наружная поверхность печи покрашена высококачественной жаростойкой краской КО 868 ТУ 2312-001-49248846-2000, которая достигает твердого состояния во время первой работы печи. При первой работе печи может пойти дым и характерный запах. Поэтому, во время первой работы печи рекомендуется открыть окна и двери. Пожалуйста, проверьте установку стекла перед первым использованием. Метизы крепления рамки стекла на внутренней стороне двери должны плотно прилегать к стеклу, чтобы оно не двигалось. Уплотнительный шнур должен быть зажат по всему периметру стекла.

4.МАРКИРОВКА

На каждой печи, на передней стенке на видном месте установлен фирменный знак «RUD», на задней стенке установлена табличка, изготовленная в соответствии ГОСТ 12971, которая должна содержать:

- наименование изготовителя;
- наименование изделия;
- идентификационный номер;
- максимальную тепловую мощность;
- номинальную тепловую мощность;
- содержание СО при 13% O₂
- КПД при номинальной тепловой мощности
- минимальная дистанция до горючих материалов и конструкций
- полную массу;
- дату изготовления;
- обозначения ДСТУ 3075-95 (ГОСТ 9817-95), ДСТУ EN 13240:2009, ТУ У 28.2-38198149-002:2014, на основании которых производится выпуск данного изделия.

Указание о обязательности исполнять требования настоящей инструкции, использования рекомендованного топлива и режима работы.

5. КОМПЛЕКТНОСТЬ

В комплект поставки печи отопительной конвекционной «RUD» входит:

- | | |
|--|-------|
| - печь отопительная конвекционная | 1 |
| - паспорт | 1 |
| - зольник | 1 |
| - защитный пластмассовый шарик (декоративная деревянная ручка) | 2 (3) |

По отдельному заказу изделие может комплектоваться дополнительными устройствами и приспособлениями.

6. ПОДГОТОВКА К РАБОТЕ И ПОРЯДОК РАБОТЫ

6.1. Перед установкой печи убедитесь, что место для установки выдержит вес печи, включая основание и дрова. Если требуется, отрегулируйте горизонтальность установки печи на основании или подставке.

6.2 Помещение, в котором будет установлена печь, должна соответствовать требованиям, изложенным ДБН В 2.5 -67-2013, ДБН В 1.1-7-2002, ДБН В 2.2-15-2005, иметь минимальный объем – 4 м³ на 1кВт номинальной тепловой мощности отопительного аппарата и оборудована естественным притоком воздуха. Приток воздуха для печи (тип 00, 01, 02-05) будет достаточен, если в помещении, где установлена печь, есть минимум одна дверь, ведущая к открытому воздуху или одно окно, которое открывается.

Место для установки печи необходимо выбирать таким образом, чтобы обеспечить наиболее эффективный обогрев помещения и иметь возможность свободного доступа для ее осмотра и очистки.

6.3 При установке печи на деревянном полу печь должна быть установлена на негорючей подставке высотой 100-200мм, или подставке выполненной из четырех рядов кирпичей, уложенных плоско на глиняном растворе. Пол перед дверью печи необходимо защищать металлическим листом размером 700x500мм, расположенным длинной стороной вдоль печи.

6.4 Расстояние от печи до деревянных не оштукатуренных стен должна быть не меньше 1метра, а до оштукатуренных стен – не меньше 0,7м. Расстояние между

металлической печью с теплоизолированным перекрытием и защищенным потолком должно составлять не менее 800 мм, между печью с неизолированным перекрытием и незащищенным потолком – не менее 1200 мм.

Безопасное расстояние до мебели и предметов интерьера приведены в таблице 2.

Таблица 2

Безопасное расстояние от печи до мебели и других предметов интерьера

Модель	Передняя часть	Стороны	Задняя часть	Пол
Тип 00	800 мм	400 мм	650 мм	0
Тип 01	800 мм	400 мм	850 мм	0
Тип 02-05	800 мм	400 мм	850 мм	0

Расстояние от топочной дверки до противоположной стены должно быть не менее 1250мм.

6.5 Для каждой печи следует предусмотреть отдельный дымовой канал, выполненный с учетом требований изложенных ДБН 2.5-67:2013, СП 7.13130:2013, EN 13384.

Допускается присоединять к одной дымовой трубе две печи расположенные в одной квартире на одном этаже. При соединении дымовых труб в них следует предусматривать расщелины высотой не менее 1м от низа соединения труб.

Высоту дымовых труб от колосниковой решетки (пода печи) до устья следует принимать не менее 5м.

Допускается использовать дымоходы из асбоцементных труб, если температура топочных газов не превышает 300 °С.

Допускается использовать дымоходы из нержавеющей стали, если температура топочных газов не превышает 400 °С.

6.6 Для розжига печи заполните топочную камеру рекомендованным топливом в количестве, необходимом для отопления, например, дрова должны лежать плотно бок о бок. Подожгите дрова или другое используемое топливо при помощи щепки либо используйте зажигающее устройство. Закройте плотно дверь печи и запорное устройство.

Предприятие-изготовитель печи конвекционной отопительной «RUD» подчеркивает, что в качестве материала для розжига нельзя использовать отходы, горючие жидкости и не подходящее топливо. Не используйте дрова большей длины, чем та, которая рекомендована для данного типоразмера печи.

Поворотом регулятора мощности отрегулируйте скорость разогрева печи в режиме розжига. После установления равномерного горения топлива установите регулятор газификатора и регулятора мощности на необходимый угол, обеспечивающий необходимый уровень мощности разогрева печи.

7. ПРОВЕРКА ТЕХНИЧЕСКОГО СОСТОЯНИЯ И ОБСЛУЖИВАНИЕ

7.1 Дымоотводящий тубус печи с механизмом регулятора – газификатора дымохода, к которым присоединена печь должны очищаться в случае загрязнения продуктами горения, как минимум, один раз во время и после окончания отопительного сезона.

7.2 Перед началом отопительного сезона и перед первым пуском следует проконтролировать дымоход на наличие тяги, отсутствия посторонних предметов и загрязнений в дымовом канале, топочной камере, наличие и правильность работы технологических люков и дверок, регулировочных механизмов. Контролировать отсутствие прогаров, трещин, других повреждений целостности в каркасе печи.

7.3 Печь конвекционная отопительная « RUD» работает без колосниковой решетки и зольника, поэтому требуется периодическая чистка топочной камеры от твердых остатков продуктов горения. Чистку необходимо проводить по мере накопления твердых остатков и **обязательно после окончания отопительного сезона.**

При периодической чистке в процессе эксплуатации печи конвекционной рекомендуется оставлять небольшое количество топочных остатков (зола) толщиной 1-2 см

7.4 **Очистку печи от твердых остатков продуктов горения производить на полностью потушенной и остывшей печи. Для очистки не применять легковоспламеняющиеся жидкости, острооточенные и ударные инструменты.** Для уменьшения рассыпания золы использовать зольник, имеющийся в комплекте поставки печи и навешиваемый на передней стенке.

8. УКАЗАНИЕ МЕР БЕЗОПАСНОСТИ

К обслуживанию печи запрещается привлекать малолетних детей.

Категорически запрещается эксплуатировать печь с открытыми загрузочными дверями, неплотностями в присоединительных и дымоотводящих трубах и дымоходе. Размещать топливо и другие горючие вещества в непосредственной близости перед топочной дверкой. Использовать любые легковоспламеняющиеся жидкости и газы в помещении, где установлена и работает отопительная печь. Использовать для розжига печи легковоспламеняющиеся и легкогорящие жидкости и материалы. Использовать для топки материалы, не рекомендованные для использования в печах конвекционных отопительных. Производить розжиг печи при открытых топочных дверях. Сушить и складывать на печь одежду топливо для печи и другие воспламеняющиеся предметы. Использовать в качестве дымоходов вентиляционные каналы, имеющиеся в помещении. Хранить в помещении запас топлива для печи, которое превышает суточную норму потребления.

Обслуживать печь, проводить ремонтные и регулировочные работы в состоянии алкогольного и наркотического опьянения, под воздействием лекарственных препаратов в уставшем и болезненном состоянии Категорически запрещается

При эксплуатации и проведения технического обслуживания и ремонта руководствоваться общими правилами техники безопасности и гигиены труда, изложенными в инструкциях, действующих на предприятии и в быту.

9. ТРАНСПОРТИРОВАНИЕ И ХРАНЕНИЕ

Транспортирование печи конвекционной отопительной « RUD» разрешается всеми видами транспорта с соблюдением правил перевозки грузов, действующих на данном виде транспорта.

Условия транспортирования должны соответствовать:

- в части воздействия климатических факторов - условиями хранения «8» по ГОСТ 15150
- в части воздействия механических факторов – условиями транспортирования «С» по ГОСТ 23170

Постановке на хранение подлежит печь, эксплуатация которого не планируется на срок более двух месяцев.

Объем, последовательность и организация работ, выполняемых при подготовке и постановке печи на хранение, определяется настоящим руководством по эксплуатации.

Хранение печи изготовителем и потребителем должно соответствовать условиям хранения «8» по ГОСТ 15150.

10. СВИДЕТЕЛЬСТВО О ПРИЕМКЕ

Печь конвекционная отопительная «RUD»

Тип: _____ модель: _____

Заводской № _____ изготовлен «__» _____ 20__ г.

Серийный номер _____

Соответствует технической документации, отвечает требованиям по качеству в соответствии с ТУ У 28.2-38198149-002:2014

Контролер ОТК (или лицо его заменяющее) _____

11. ГАРАНТИИ ИЗГОТОВИТЕЛЯ

Предприятие-изготовитель гарантирует соответствие печи конвекционной отопительной «RUD» технической документации и гарантирует соответствие качества требованиям ТУ У 28.2-38198149-002:2014 при соблюдении правил эксплуатации, транспортирования и хранения в соответствии с настоящим паспортом и руководством по эксплуатации.

Гарантийный срок эксплуатации печи – 12 месяцев со дня продажи.

Примечание:

Гарантийный срок и наработка исчисляются со дня реализации печи через розничную торговую или дилерскую сеть потребителю.

При получении печи потребителем непосредственно с предприятия-изготовителя, гарантийный срок эксплуатации исчисляется с момента передачи изделия потребителю.

Использование печи не по назначению, а также эксплуатация его с нарушениями требований настоящего паспорта и руководства по эксплуатации, внесение каких-либо конструктивных изменений без согласования с изготовителем не разрешается. В случае невыполнения указанных условий предприятие-изготовитель рекламаций от потребителя не принимает и претензий не рассматривает.

В случае поломки, преждевременного износа или других неисправностей печи во время гарантийного срока при соблюдении правил эксплуатации и хранения покупатель предъявляет претензию предприятию изготовителю по адресу:

**Украина, 49128,
г. Днепропетровск
ул. Набережная Заводская, 82
Тел. (0562) 33-45-33
ООО «Руд Экзост Систем»**

Свидетельство о продаже

Дата продажи «_____» _____ 20__ г.

Подпись _____

Штамп (печать) предприятия, продавшего изделие

ДЛЯ ЗАМЕТОК
