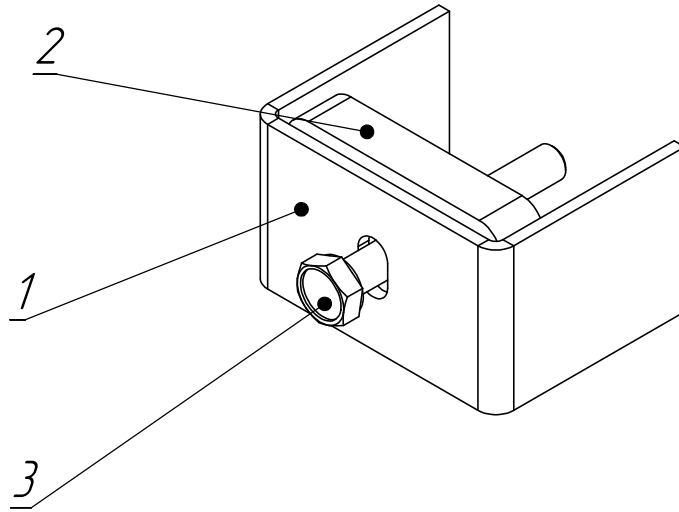


ТОФ 02.07.200СБ



Перв. примен.

Справ. №

Формат	Зона	Поз.	Обозначение	Наименование	Кол.	Примечание
				<u>Детали</u>		
A4	1		ТОФ 01.07.002	Фиксатор	1	
				<u>Покупные изделия</u>		
	2		ТОФ 02.07.001	Уплотнитель	1	
				<u>Стандартные изделия</u>		
	3			Болт ГОСТ 7798-70 М8-6г.х60.58.019	1	

Подп. и дата

Инв. № дубл.

Взам. инв. №

Подп. и дата

Инв. № подл.

Изм.	Лист	№ докум.	Подп.	Дата
Разраб.		Ломанов		
Пров.				
Т. контр.				
Н. контр.				
Утв.				

ТОФ 02.07.200СБ

Фиксатор
"Пром-спорт" №2
Сборочный чертеж

Лит.	Масса	Масштаб
		1:1
Лист 1	Листов 1	

ПО ТЕХНА