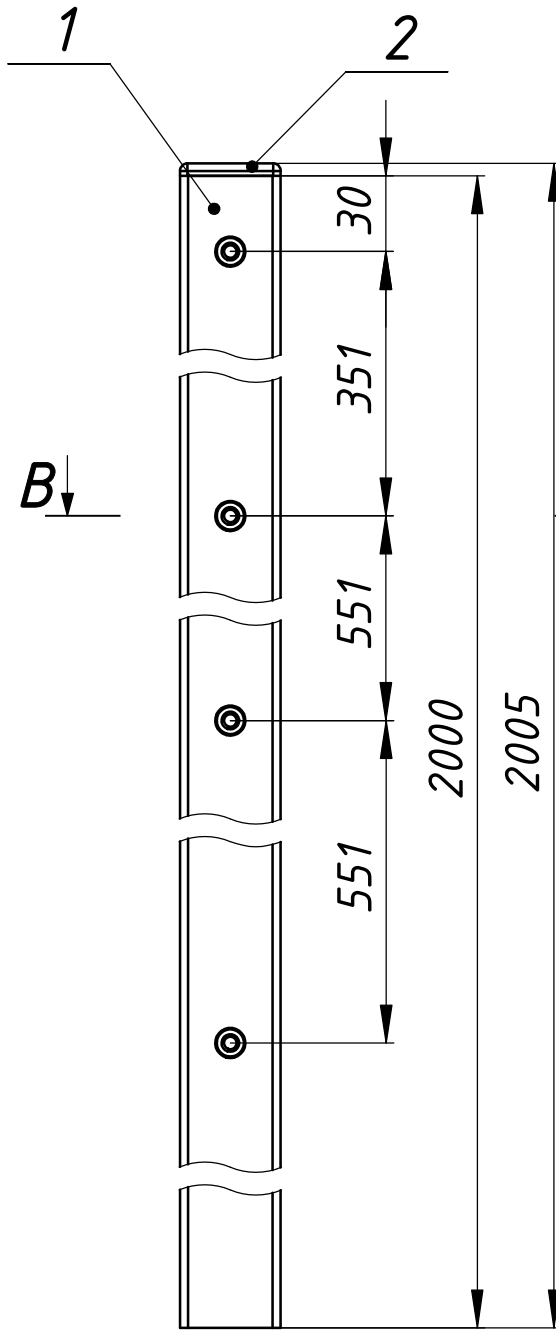
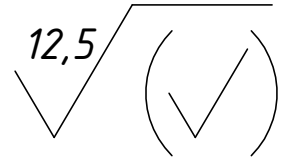
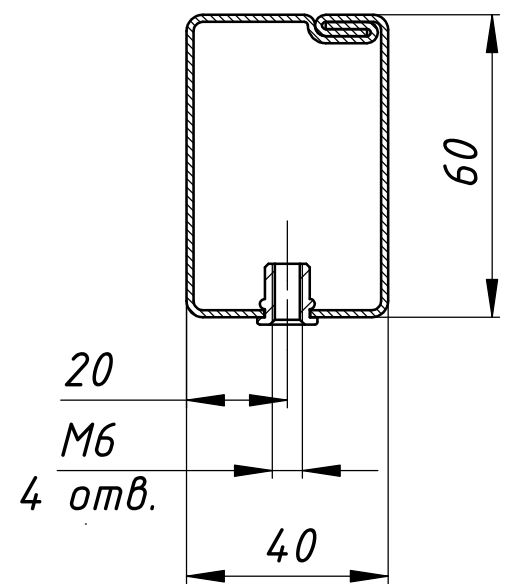


ТОК 00.1,5-2,0x60x40.200



B-B  
2 : 3



1. Размеры для справок
2. Покрытие полимерная покраска, цвет согласно таблицы RAL.

|                |  |  |  |  |
|----------------|--|--|--|--|
| Перв. примен.  |  |  |  |  |
| Справ. №       |  |  |  |  |
| Подпись и дата |  |  |  |  |
| Инв. № дубл.   |  |  |  |  |
| Взам. инв. №   |  |  |  |  |
| Подпись и дата |  |  |  |  |
| Инв. № подл.   |  |  |  |  |

## ТОК 00.1,5-2,0x60x40.200

Столб "Класик" 2000x60x40-1480 (в бетон)  
Сборочный чертеж

| Лит.   | Масса    | Масштаб |
|--------|----------|---------|
| 5.02   | 1:20     |         |
| Лист 1 | Листов 1 |         |

ООО "ТЕХНА"