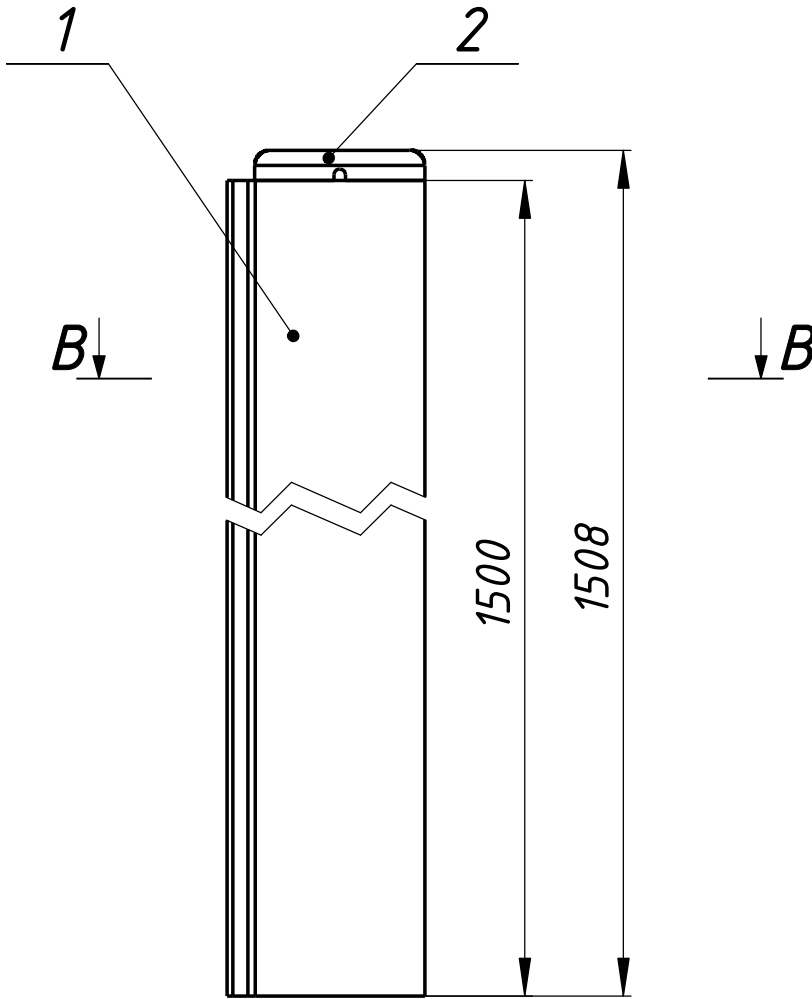
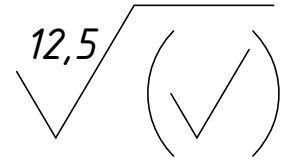
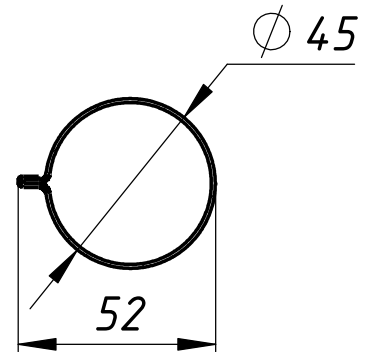


ТОК-Э 00.15x45.200



B-B
1 : 2



1. Размеры для справок
2. Покрытие полимерная покраска, цвет согласно таблицы RAL.

Перв. примен.
Справ. №

Подпись и дата
Инв. № дубл.
Взам. инв. №

Подпись и дата				
Изм.	Лист	№ докум.	Подп.	Дата
Разраб.		Соколов А.Л.		29.03.2017
Пров.				
Т.контр.				
Нач. КБ				
Н.контр.				
Утв.		Громов С.Е.		

ТОК-Э 00.15x45.200

Столб "Эко"
1500x45мм
Сборочный чертеж

Лит.	Масса	Масштаб
	1.85	1:10
Лист 1	Листов 1	

ООО "ТЕХНА"