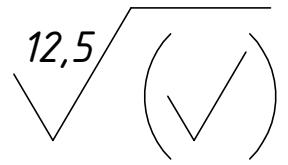


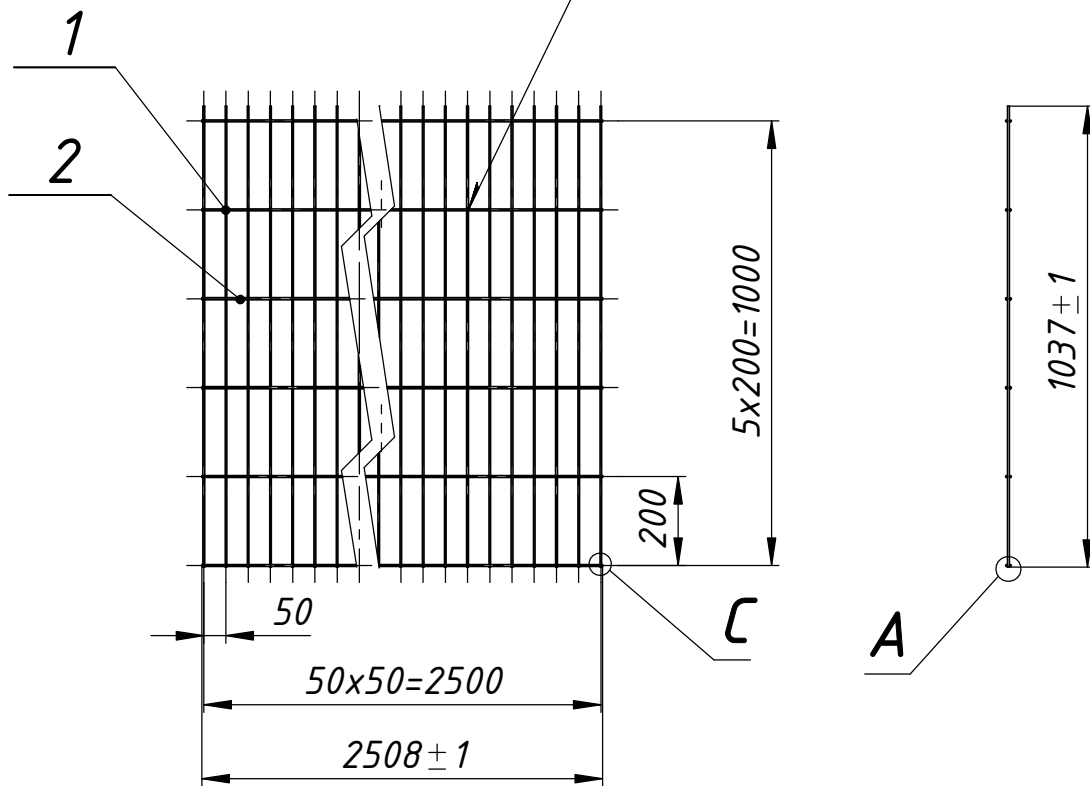
ТОП 03.4x5.1,0x2,5.100



Перв. примен.

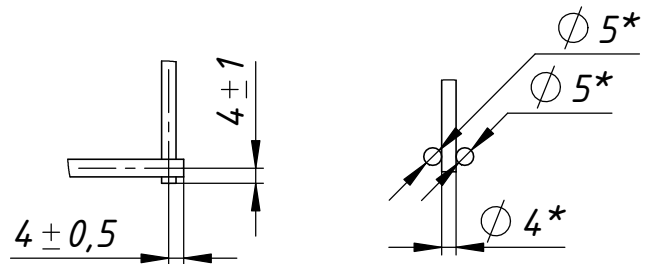
Справ. №

ГОСТ 15878-79 Км-2



С
1 : 2

А
1 : 2



1. Сварная конструкция III кл. по ОСТ 105-934-82.
2. *Размеры для справок.
3. +IT14/2.
4. Покрытие полимерная покраска

Подпись и дата

Инв. № дубл.

Взам. инв. №

Подпись и дата

Инв. № подл.

ТОП 03.4x5.1,0x2,5.100

Изм.	Лист	№ докум.	Подп.	Дата
Разраб.		Соколов А.Л.		04.11.2016
Пров.				
Т.контр.				
Нач. КБ				
Н.контр.				
Утв.		Громов С.Е.		

Панель "Пром" 1030x2500мм,
d=4+2x5мм 200x50мм
Сборочный чертеж

Лит.	Масса	Масштаб
	8.75	1:50
Лист 1	Листов 1	

ООО "ТЕХНА"