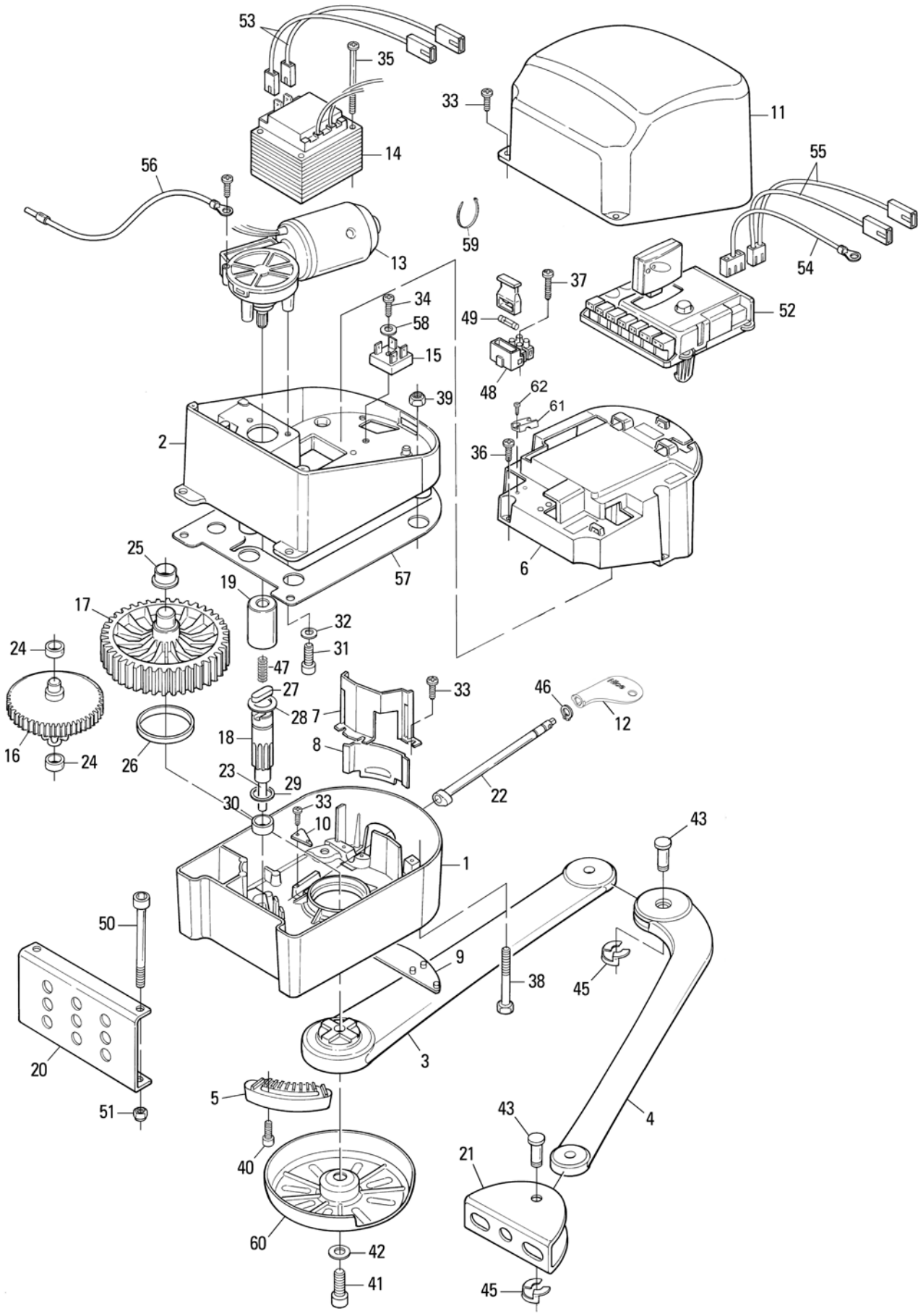
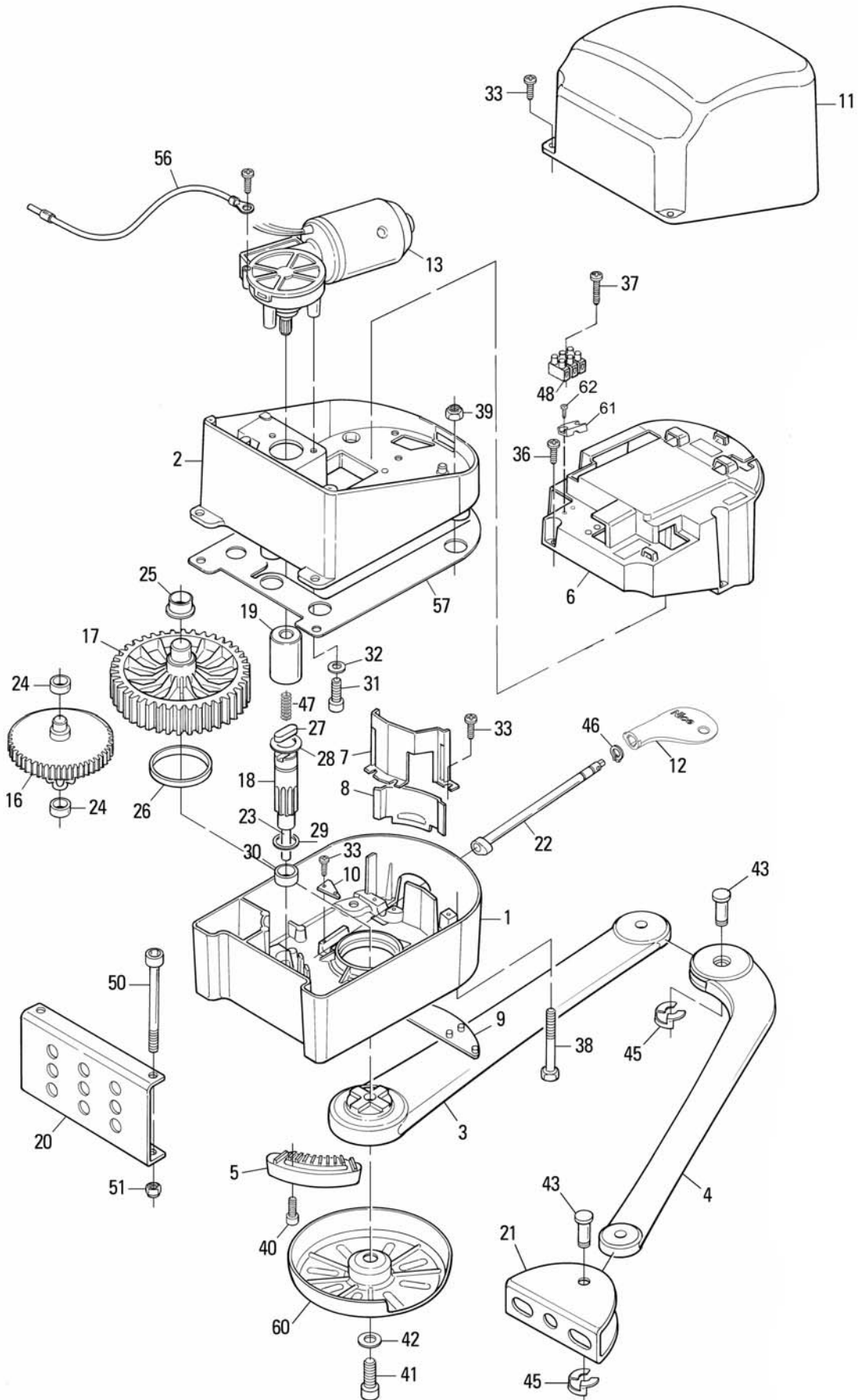


POP7024



POP7224



Code PP7024/A - PP7224

Description Motore POP con centrale imb.

№	Артикул NICE	Артикул АЛЮТЕХ	Наименование	PP7024	PP7224
1	BMG0721.45673	BMG0721.45673	Нижняя часть корпуса POP	+	+
2	BMG0722.45673	BMG0722.45673	Верхняя часть корпуса POP	+	+
3	BMG1141R01.45673	BMG1141.45673	Плечо рычага для POP	+	+
		>>> PRPP02	Пара (прямой и изогнутый) шарнирных рычагов POP с кронштейном створки	+	+
4	BMG1142R01.45673	BMG1142.45673	Рычаг для POP	+	+
		>>> PRPP02	Пара (прямой и изогнутый) шарнирных рычагов POP с кронштейном створки	+	+
5	BMG0738.45672	BMG0738.45672	Упор механический PP	+	+
6	PPD0727R03.4540		Кронштейн блока управления POP	+	+
7	PPD0726R01.4540		Корпус крышки разблокировки POP	+	+
8	PPD0737R02.45401		Крышка разблокировки POP	+	+
9	PPD0734R01.4540		Декоративный элемент	+	+
10	PPD0735R01.4540		Держатель вала разблокировки	+	+
11	PPD0723.4540	PPD0723.4540	Крышка привода для POP	+	+
12	PPD1244.4540	PPD1244.4540	Разблокировочный ключ для Pop, RBkce, Wingokce	+	+
13	SPA03R04	SPA03	Двигатель PP/SP	+	+
14	TRA-M2R01.1025	TRA-M2.1025	Трансформатор для PP7024	+	
15	DPONTE-B.2830		Диодный мост	+	
16	PMD0724.4610	PMD0724.4610	Шестерня для POP	+	+
17	BMG0961.45672	BMG0961.45672	Шестерня для POP	+	+
18	PMD0729.4610	PMD0729.4610	Шестерня для POP	+	+
19	PMD0728.4610		Цилиндр разблокировки	+	+
20	PMD0733.4610	PMD0733.4610	Кронштейн крепления PP	+	+
21	PMD1144R01.46103		Кронштейн рычага	+	+
22	PMD0769.4610		Вал разблокировки POP	+	+
23	PMD0731.4610		Шток разблокировки	+	+
24	PMCBR11.4630	PMCBR11.4630	Втулка бронзовая PL 12x16x10	+	+
25	PMCBR2.4630	PMCBR2.4630	Втулка	+	+
26	PMCBR9.4630		Втулка	+	+
27	PMCS66E.4630		Шпонка механизма разблокировки	+	+
28	PMCS18.4630		Ограничительное кольцо	+	+
29	PMCA5.4630		Кольцо	+	+
30	PMCBR8.4630	PMCBR8.4630	Втулка бронзовая PP/TO	+	+
31	V6X14.5102		Винт	+	+
32	R06B.5120		Шайба	+	+
33	V4.2X9.5.5101		Винт саморез	+	+
34	V4.8X19.5101		Винт	+	
35	V5X65.5102		Винт	+	
36	V4.2X13A.5101		Винт саморез	+	+
37	V3.5X20.5101		Винт саморез	+	+
38	V8X70.5102		Болт	+	+
39	D8A.5110		Гайка	+	+
40	V6X22.5102		Винт	+	+
41	V8X55.5102		Винт	+	+
42	R08A.5120		Шайба	+	+
43	PMD1143.4610		Ось рычага	+	+
45	87.100		Фиксатор оси рычага	+	+
46	PMCS18.4630		Ограничительное кольцо	+	+
47	MO-Y.2640		Пружина механизма разблокировки	+	+
48	PFM-B.2213	PFM-B.2213	Держатель предохранителя	+	
	M12V1.1850		Клемма питания		+
49	F1AR.2201		Предохранитель 1А	+	
50	V6X100.5102		Винт	+	+
51	D6.5102		Гайка	+	+
52	POA1/A	POA1	Плата POA1	+	
53	CA22.5320		Кабель	+	

54	CA1892.5320		Кабель	+	
55	CA23.5320		Кабель	+	
56	CT200B.5320		Кабель заземления	+	+
57	GOR13.5501		Прокладка	+	+
58	R06A.5120		Шайба	+	
59	MPFB3.2601		Стяжка кабеля	+	
60	PPD1044R01.4540	PPD1044R01.4540	Защитная крышка для POP	+	+
61	21.206		Фиксатор кабеля питания	+	+
62	V2.9X9.5-A.5101		Винт саморез	+	+
63	R04E.5120		Шайба	+	+