

УСЛОВНЫЕ ОБОЗНАЧЕНИЯ

Пример: ТХИ 8/40(а,б) – 1,3 – К (Е, И) – Щ – У2,
ТХИ... Химический полупогружной, с опорами вне перекачиваемой жидкости

8..... Подача, м³/ч

40 Напор, м

а, б... Условное обозначение рабочего колеса с первой и второй обточкой для пониженного напора;

1,3.... Глубина погружения, м (расстояние от опорной плиты до оси рабочего колеса)

К, Е, И...Условное обозначение материала деталей проточной части

Щ Щелевое уплотнение

У Климатическое исполнение

2..... Категория размещения

НАЗНАЧЕНИЕ И ПРИМЕНЕНИЕ

Агрегат электронасосный «ТХИ 8/40» – погружной, вертикальный одноступенчатый в исполнении по материалу «К», «Е», «И» предназначен для перекачивания химически активных и нейтральных жидкостей, а также суспензий плотностью не более 1850 кг/м³, для которых скорость проникновения коррозии металла проточной части не превышает 0,1 мм/год.

Содержание твердых включений в перекачиваемой жидкости допускается не более 15% по объему с размером до 1 мм, в том числе суспензий объемной концентрацией твердых включений не более 1% и размером до 5мм. Микротвердость включений не более 6,5 ГПа. Кинематическая вязкость перекачиваемой жидкости не более 30·10⁻⁶ м²/с (30сСт). Температура перекачиваемой жидкости от -40 до +120 °С.

Агрегаты изготавливаются в климатическом исполнении «У» категории размещения 2 по ГОСТ 15150-69.

Агрегат изготавливается в общепромышленном исполнении. Агрегат не допускает установки и эксплуатации его во взрыво- и пожароопасных производствах и не должен использоваться для перекачивания горючих и легко воспламеняющихся жидкостей.

ТЕХНИЧЕСКИЕ ДАННЫЕ

Материалы

Исполнения насосов по материалу указаны в таблице 3.

Уплотнение вала

Щелевое.

Электроподключение

Напряжение – 380 В

Частота тока – 50 Гц

Род тока – переменный



КОНСТРУКЦИЯ

Насос смонтирован на опорной плите, которая устанавливается на фланце ёмкости с перекачиваемой жидкостью. Сверху на опорной плите устанавливается фонарь, к которому крепится двигатель. Снизу к плите крепится корпус подшипников с подвеской. К нижней части подвески крепится корпус насоса с крышкой всасывающей. Вал вращается в 2-х подшипниковых опорах, расположенных в корпусе подшипников. Подшипники вынесены из перекачиваемой жидкости. Для защиты камеры подшипников от проникновения паров рабочей жидкости, на вал насоса установлен лабиринт, в который во время стоянки подается тугоплавкая смазка ЦИАТИМ-202 ГОСТ 11110-75.

Комплектующие двигатели

В таблице 2.

Приводом насосов в агрегатах являются двигатели общепромышленного исполнения.

ПО ЗАКАЗУ

- Агрегаты электронасосные могут быть изготовлены в климатическом исполнении Т(ТВ и ТС) только с монтажным проставком и другими габаритными и присоединительными размерами.
- Насосы могут быть поставлены в сборе с соединительной муфтой, без двигателя и фундаментной плиты (рамы).
- Возможна поставка комплекта запасных частей по отдельному договору и за отдельную плату.

ОБЪЕМ ПОСТАВКИ

- Насос
- Двигатель
- Муфта
- Паспорт на агрегат
- Руководство по эксплуатации на агрегат

ПАРАМЕТРЫ

Таблица 1.

НАСОСЫ ДЛЯ ХИМИЧЕСКИХ ПРОИЗВОДСТВ

Таблица 1

Обозначение типоразмера насоса	Подача Q		Напор H, м	Частота вращения n, с ⁻¹ (об/мин)	Допускаемый кавитационный запас Δh, м, не более	Мощность, потребл. насосом N, кВт
	м ³ /ч	л/с				
ТХИ 8/40	8	2,22	40	48(2900)	3,6	3,8
ТХИ 8/40а	8	2,22	35			3,4
ТХИ 8/40б	8	2,22	28			2,6
ТХИ45/31	45	12,5	31	24(1450)	3,0	8,4
ТХИ500/20	500	139	20	12(730)	6,0	45,4
ТХИ500/20а	470	130,6	18			38,4
ТХИ500/20б	430	119,4	16			31,2

Таблица 2

КОМПЛЕКТУЮЩИЕ ДВИГАТЕЛИ

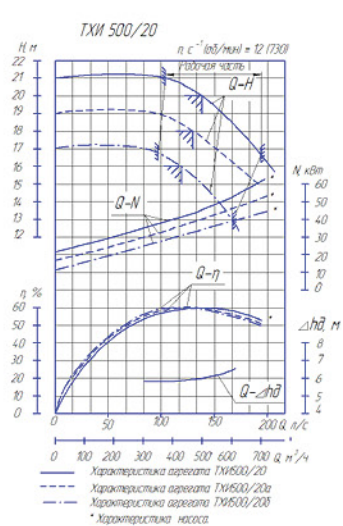
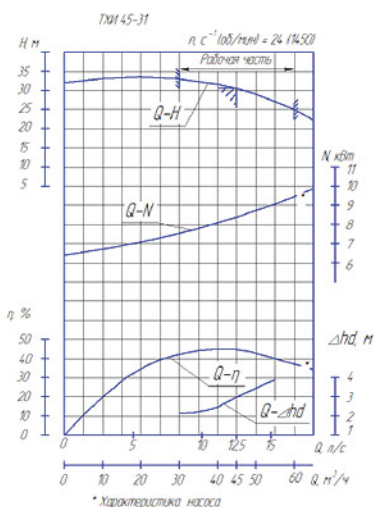
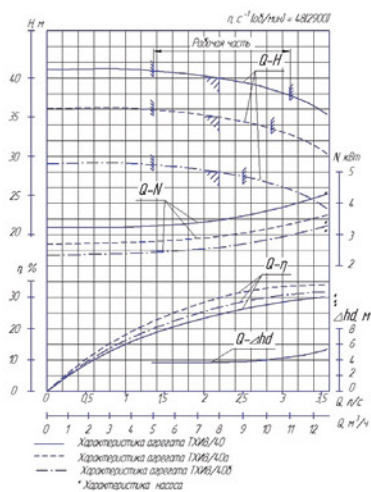
Типоразмер насоса	Плотность перекачиваемой жидкости, т/м ³			
	св.1,0 до 1,3		св.1,3 до 1,85	
	Типоразмер двигателя	Мощность, кВт	Типоразмер двигателя	Мощность, кВт
ТХИ 8/40-К,Е,И	АДМ100L2	5,5	АДМ112М2	7,5
ТХИ 8/40а-К,Е,И			АДМ100L2	5,5
ТХИ 8/40б-К,Е,И				
ТХИ45/31			АИР 180S4	22
ТХИ500/20	5АМ315М8	110	5АИ355S8	132
	5АИ315М8			
ТХИ500/20а	5АМ280М8	75	5АМ315М8	110
ТХИ500/20б	5АМ280S8	55	5АМ280М8	75

Таблица 3

МАТЕРИАЛ ОСНОВНЫХ ДЕТАЛЕЙ НАСОСОВ

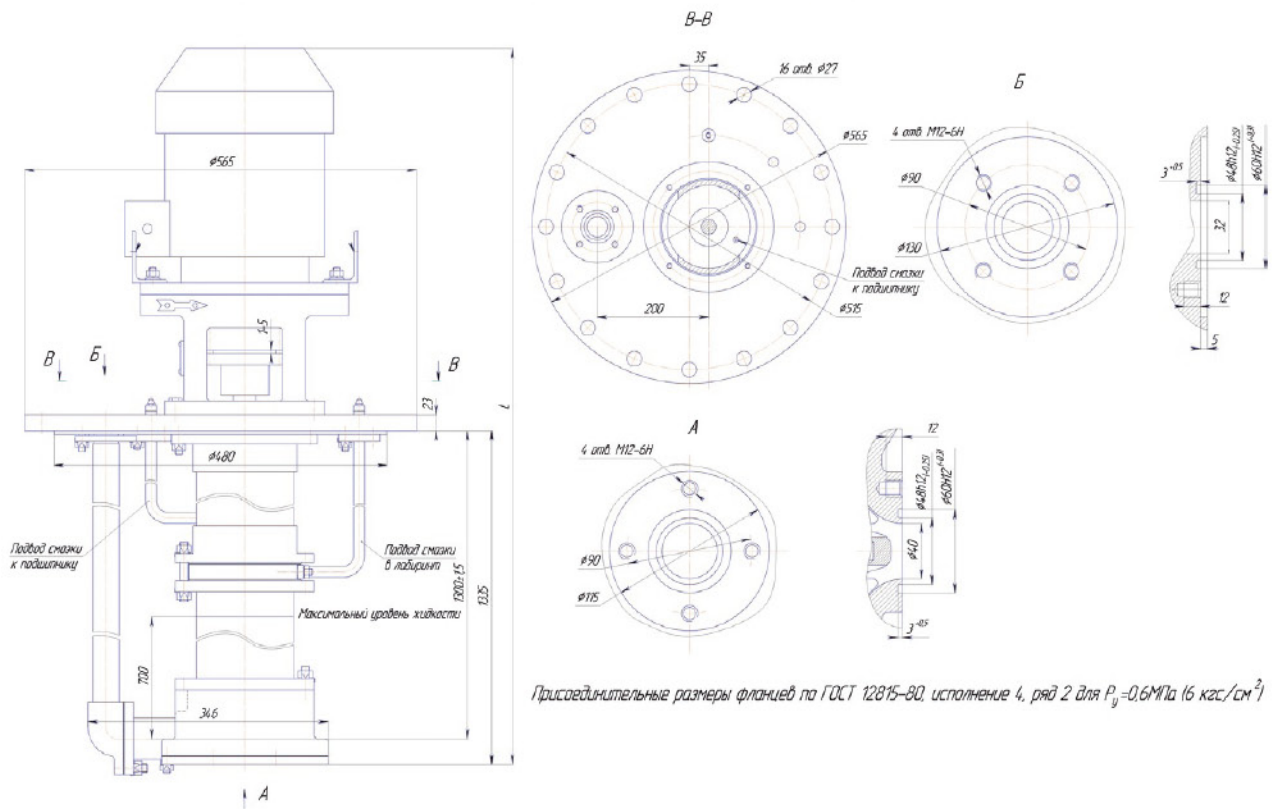
Материал деталей проточной части	Условное обозначение материала	Температура перекачиваемой жидкости, °С
Хромоникелевая сталь марки 12Х18Н9ТЛ	К	от -40 до +120 °С
Хромоникелемолибденовая сталь марки 12Х18Н12М3ТЛ	Е	
Хромоникелемолибденомедистая сталь марки 07ХН25МДТЛ	И	

ГРАФИЧЕСКИЕ ХАРАКТЕРИСТИКИ



ГАБАРИТНЫЙ ЧЕРТЕЖ

Габаритный чертеж электронасосного агрегата ТХИ8/40



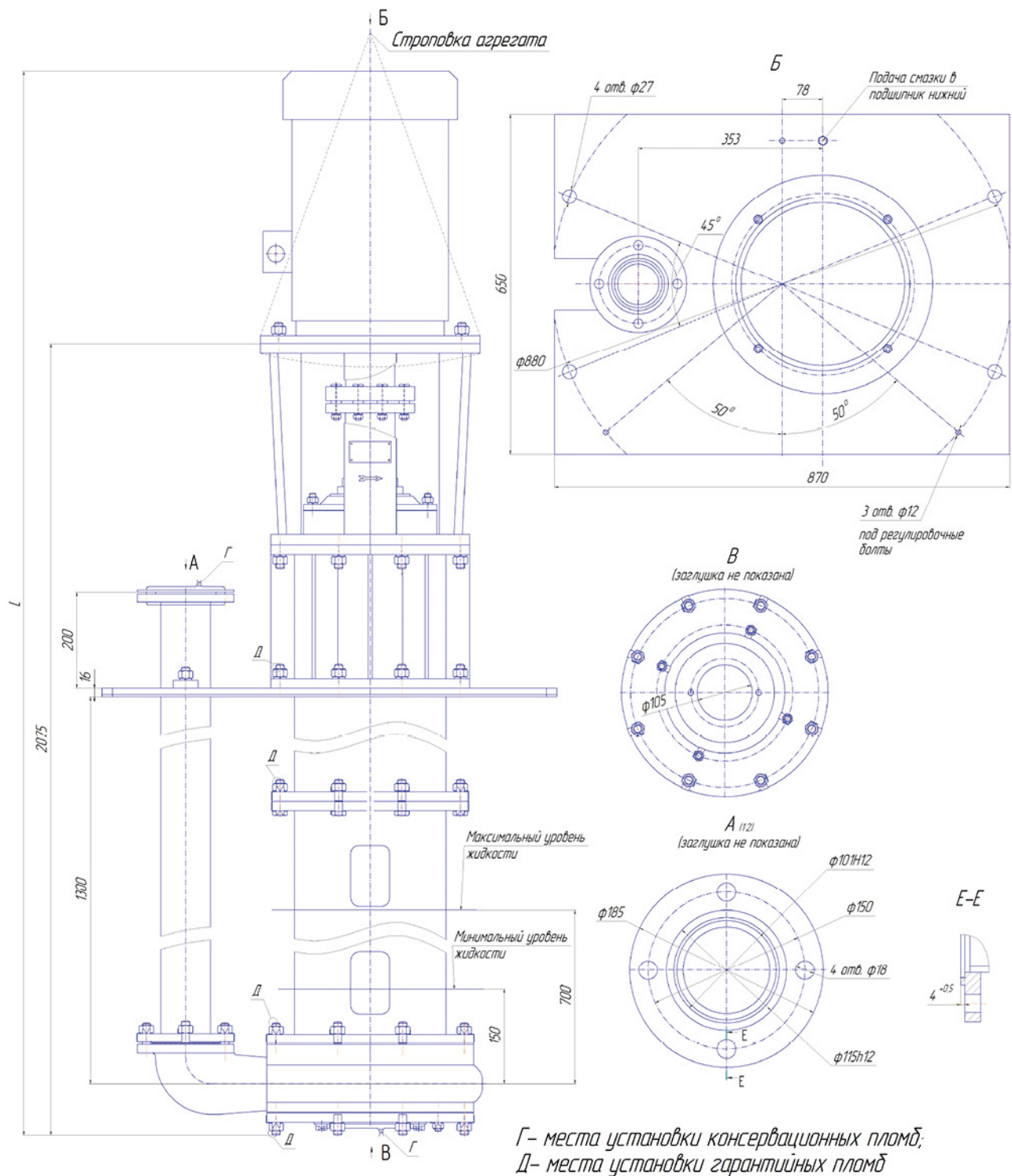
ГАБАРИТНО-ПРИСОЕДИНИТЕЛЬНЫЕ РАЗМЕРЫ И МАССА АГРЕГАТОВ

Типоразмер агрегата	Типоразмер двигателя	L	I	Масса агрегата, кг
ТХИ8/40	ADM100L2	1830	См. габаритный чертеж	217
	ADM112M2	1860		223
ТХИ45/31	AIP 180S4	2595		648
ТХИ500/20	5AM315M8	3280	2265	2435
	5AI315M8	3420		2545
	5AI355S8	3655	2305	2985
	5AM280M8	3200	2265	2180
	5AM280S8			2115

НАСОСЫ ДЛЯ ХИМИЧЕСКИХ ПРОИЗВОДСТВ

ГАБАРИТНЫЙ ЧЕРТЕЖ ЭЛЕКТРОНАСОСНОГО АГРЕГАТА ТХИ 45/31

Габаритный чертеж электронасосного агрегата ТХИ 45/31



ГАБАРИТНЫЙ ЧЕРТЕЖ ЭЛЕКТРОНАСОСНОГО АГРЕГАТА ТХИ 500/20

Габаритный чертёж электронасосного агрегата ТХИ 500/20

