



НАСОСЫ ДЛЯ ХИМИЧЕСКИХ ПРОИЗВОДСТВ ТИП АХП 500/37



По вопросам продаж и поддержки обращайтесь:

Архангельск (8182)63-90-72
Астана +7(7172)727-132
Белгород (4722)40-23-64
Брянск (4832)59-03-52
Владивосток (423)249-28-31
Волгоград (844)278-03-48
Вологда (8172)26-41-59
Воронеж (473)204-51-73
Екатеринбург (343)384-55-89
Иваново (4932)77-34-06
Ижевск (3412)26-03-58
Казань (843)206-01-48

Калининград (4012)72-03-81
Калуга (4842)92-23-67
Кемерово (3842)65-04-62
Киров (8332)68-02-04
Краснодар (861)203-40-90
Красноярск (391)204-63-61
Курск (4712)77-13-04
Липецк (4742)52-20-81
Магнитогорск (3519)55-03-13
Москва (495)268-04-70
Мурманск (8152)59-64-93
Набережные Челны (8552)20-53-41

Нижний Новгород (831)429-08-12
Новокузнецк (3843)20-46-81
Новосибирск (383)227-86-73
Орел (4862)44-53-42
Оренбург (3532)37-68-04
Пенза (8412)22-31-16
Пермь (342)205-81-47
Ростов-на-Дону (863)308-18-15
Рязань (4912)46-61-64
Самара (846)206-03-16
Санкт-Петербург (812)309-46-40
Саратов (845)249-38-78

Смоленск (4812)29-41-54
Сочи (862)225-72-31
Ставрополь (8652)20-65-13
Тверь (4822)63-31-35
Томск (3822)98-41-53
Тула (4872)74-02-29
Тюмень (3452)66-21-18
Ульяновск (8422)24-23-59
Уфа (347)229-48-12
Челябинск (351)202-03-61
Череповец (8202)49-02-64
Ярославль (4852)69-52-93

эл. почта: kyt@nt-rt.ru || сайт: <http://katay.nt-rt.ru/>

УСЛОВНЫЕ ОБОЗНАЧЕНИЯ

Пример: АХП 500/37 (а,б) - 2,5 (2,0; 1,5; 1,0) - К (Е,И,Д) - Щ - У2 (З)

АХП - Химический полупогружной

500... Подача, м³/ч

37... Напор, м

а, б... Условное обозначение рабочего колеса с первой и второй отточкой для пониженного напора

2,5; 2,0; 1,5; 1,0.. Глубина погружения, м (расстояние от опорной плиты до оси рабочего колеса)

К,Е,И,А ...Условное обозначение материала деталей проточной части

Щ..... Щелевое уплотнение

У..... Климатическое исполнение

2, 3.. Категория размещения

НАЗНАЧЕНИЕ И ПРИМЕНЕНИЕ

Агрегат электронасосный АХП 500/37 - полупогружной, вертикальный одноступенчатый в исполнении по материалу «К», «Е», «И», «А» - предназначен для перекачивания химически активных и нейтральных жидкостей плотностью не более 1850 кг/м³. содержащих твердые включения в количестве не более 1,5% по объему с размером частиц не более 1 мм, для которых скорость проникновения коррозии материала проточной части не превышает Q 1 мм/год.

Кинематическая вязкость перекачиваемой жидкости не более 30 · 10⁻⁶ м²/с (30 сСт). Температура перекачиваемой жидкости от -40 до +120 °С.

Насосы изготавливаются в климатическом исполнении «У» категории размещения 2 и 3 по ГОСТ 15150-69.

ТЕХНИЧЕСКИЕ ДАННЫЕ

Материалы

Исполнения насосов по материалу могут быть «К», «Е», «И», «А», указаны в таблице 1.

Уплотнение вала

Щелевое.

Электроподключение

Напряжение - 380 В

Частота тока - 50 Гц

Род тока - переменный

ПО ЗАКАЗУ

Таблица 2.



КОНСТРУКЦИЯ

Агрегат электронасосный типа «АХП» состоит из насоса и двигателя. Привод насоса осуществляется через соединительную муфту. Направление вращения ротора - против часовой стрелки, если смотреть со стороны привода. Вал вращается в двух подшипниковых опорах.

На плите опорной, при помощи которой насос крепится к фланцу ёмкости с перекачиваемой жидкостью, смонтирована стойка с двумя подшипниками качения 322 ГОСТ 8338-75 (верхняя подшипниковая опора).

Смазка подшипников производится смазкой жировой 1-13 по ТУ 38.5901257-90 или другими качеством не ниже указанной. К стойке с помощью фонаря крепится двигатель.

Корпус насоса крепится к нижней части плиты опорной с помощью подвески.

Между корпусом насоса и подвеской устанавливается корпус для подшипника скольжения, который является нижней подшипниковой опорой.

Подшипник скольжения смазывается чистой жидкостью, подводимой извне через трубопровод.

Количество жидкости, подаваемое в подшипник скольжения, не менее 25 л/ч.

В опорной плите в месте выхода вала предусмотрено щелевое уплотнение.

Комплектующие двигатели

В таблице 3

Агрегат изготавливается в общепромышленном исполнении.

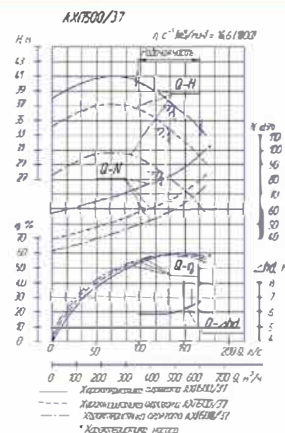
Агрегат не допускает установки и эксплуатации его во взрыва- и пожароопасных производствах и не должен использоваться для перекачивания горючих и легковоспламеняющихся жидкостей.

НАСОСЫ ДЛЯ ХИМИЧЕСКИХ ПРОИЗВОДСТВ

ОБЪЕМ ПОСТАВКИ

- Насос
- Электродвигатель
- Муфта
- Паспорт
- Руководство по эксплуатации

ГРАФИЧЕСКИЕ ХАРАКТЕРИСТИКИ



ПО ЗАКАЗУ

Возможна поставка комплекта запасных частей по отдельному договору и за отдельную плату.

Таблица 1

МАТЕРИАЛ ОСНОВНЫХ ДЕТАЛЕЙ НАСОСОВ

Наименование детали	Материал для исполнений			
	К	Е	И	А
Колесо рабочее Корпус насоса Крышка всасывающая Корпус подшипника	12Х18Н9ТЛ ГОСТ 977-88	12Х18Н12М3ТЛ ГОСТ 977-88	07ХН25МДТЛ ТУ 26-06-1414-84	25Л ГОСТ 977-88
Подвеска Трубопровод напорный	Сталь 12Х18Н9Т ГОСТ 5632-72	Сталь 10Х17Н13М2Т ГОСТ 5632-72	Сталь 06ХН28МДТ ГОСТ 5632-72	Ст 3 ГОСТ 380-2005
Вал	Сталь 12Х18Н9Т-6-Т ГОСТ 5949-75	Сталь 10Х17Н13М2Т-6-Т ГОСТ 5949-75	Сталь 06ХН28МДТ-6-Т ГОСТ 5949-75	Сталь 35-3ГП ГОСТ 1050-88
Фонарь	Ст 3 ГОСТ 380-2005			
Стойка	СЧ 20 ГОСТ 1412-85			

Таблица 2

ПАРАМЕТРЫ

Обозначение типоразмера насоса	Подача Q		Напор Н, м	Частота вращения n, с ⁻¹ (об./мин.)	Допускаемый кавитационный запас Δh, м, не более	Мощность, потребл. насосом N, кВт
	м ³ /ч	л/с				
АХП 500/37	500	139	37	16,6(1000)	6,0	84
АХП 500/37а	475	132	32			66
АХП 500/37б	450	125	28			57

Примечания:

1. Мощность насоса дана при перекачивании жидкости плотностью 1000 кг/м³.
2. Отклонения напора от указанных не должны превышать ± 5%.
3. Критерием предельного состояния является снижение напора на 20% вследствие износа деталей проточной части, а также увеличение вибрации насоса до величины, превышающей в 2 раза среднеквадратическое значение виброскорости.

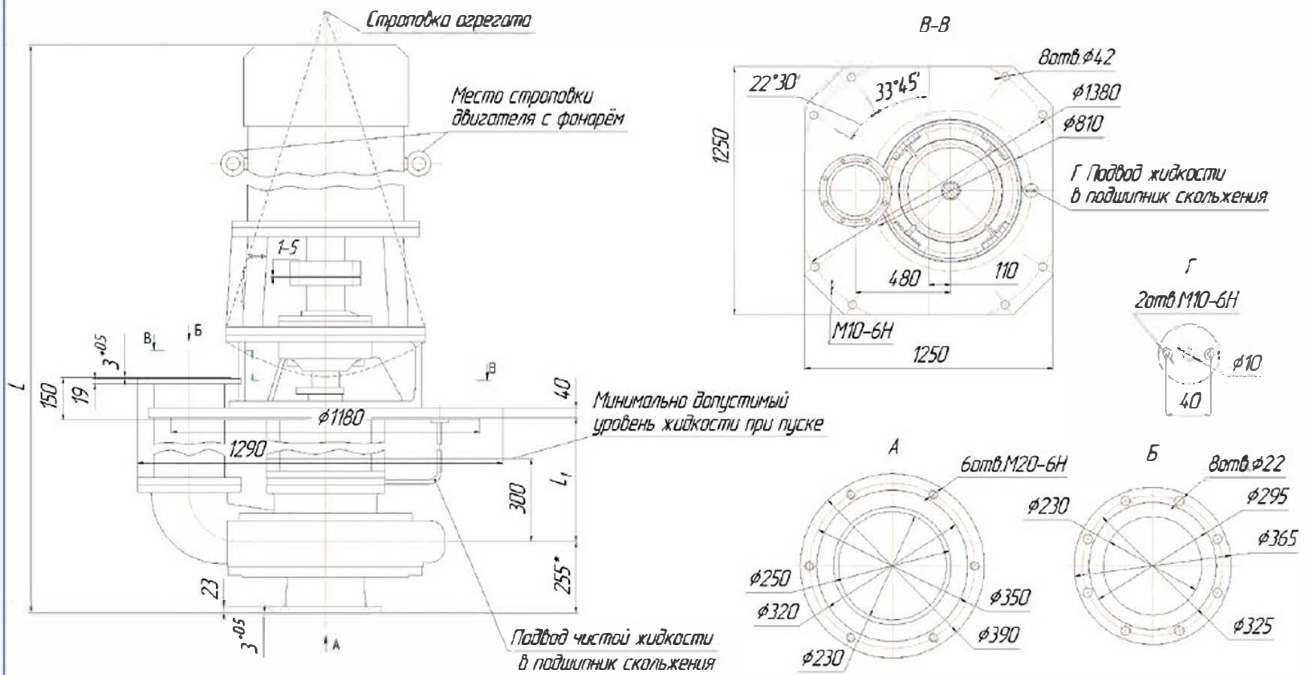
Таблица 3

КОМПЛЕКТУЮЩИЕ ДВИГАТЕЛИ

Типоразмер насоса	Плотность перекачиваемой жидкости, т/м ³			
	св.1,0 до 1,3		св.1,3 до 1,85	
	Типоразмер двигателя	Мощность, кВт	Типоразмер двигателя	Мощность, кВт
АХП 500/37-К,Е,И	5АМ315М6	132	5АИ355М6	200
АХП 500/37а-К,Е,И	5АМ315S6	110	5АИ355S6	160
АХП 500/37б-К,Е,И	5АМ315S6	110	5АМ315М6	132

ГАБАРИТНЫЙ ЧЕРТЕЖ

Габаритный чертеж электронасосного агрегата типа АХП 500/37



ГАБАРИТНЫЕ И ПРИСОЕДИНИТЕЛЬНЫЕ РАЗМЕРЫ

Таблица 4

Типоразмер агрегата	Типоразмер двигателя	Глубина погружения, L1	L	Масса агрегата, кг
АХП 500/37-1,0	5А315S6	1000	3115	2730
	5А315М6			2780
	5АИ355S6		3490	3400
	5АИ355М6			3530
АХП 500/37-1,5	5А315S6	1500	3615	2825
	5А315М6			2875
	5АИ355S6		3990	3495
	5АИ355М6			3625
АХП 500/37-2,0	5А315S6	2000	4115	2960
	5А315М6			3010
	5АИ355S6		4490	3630
	5АИ355М6			3760
АХП 500/37-2,5	5А315S6	2500	4615	3055
	5А315М6			3105
	5АИ355S6		4990	3595
	5АИ355М6			3690

По вопросам продаж и поддержки обращайтесь:

Архангельск (8182)63-90-72
Астана +7(7172)727-132
Белгород (4722)40-23-64
Брянск (4832)59-03-52
Владивосток (423)249-28-31
Волгоград (844)278-03-48
Вологда (8172)26-41-59
Воронеж (473)204-51-73
Екатеринбург (343)384-55-89
Иваново (4932)77-34-06
Ижевск (3412)26-03-58
Казань (843)206-01-48

Калининград (4012)72-03-81
Калуга (4842)92-23-67
Кемерово (3842)65-04-62
Киров (8332)68-02-04
Краснодар (861)203-40-90
Красноярск (391)204-63-61
Курск (4712)77-13-04
Липецк (4742)52-20-81
Магнитогорск (3519)55-03-13
Москва (495)268-04-70
Мурманск (8152)59-64-93
Набережные Челны (8552)20-53-41

Нижний Новгород (831)429-08-12
Новокузнецк (3843)20-46-81
Новосибирск (383)227-86-73
Орел (4862)44-53-42
Оренбург (3532)37-68-04
Пенза (8412)22-31-16
Пермь (342)205-81-47
Ростов-на-Дону (863)308-18-15
Рязань (4912)46-61-64
Самара (846)206-03-16
Санкт-Петербург (812)309-46-40
Саратов (845)249-38-78

Смоленск (4812)29-41-54
Сочи (862)225-72-31
Ставрополь (8652)20-65-13
Тверь (4822)63-31-35
Томск (3822)98-41-53
Тула (4872)74-02-29
Тюмень (3452)66-21-18
Ульяновск (8422)24-23-59
Уфа (347)229-48-12
Челябинск (351)202-03-61
Череповец (8202)49-02-64
Ярославль (4852)69-52-93

эл. почта: kyt@nt-rt.ru || **сайт:** <http://katay.nt-rt.ru/>